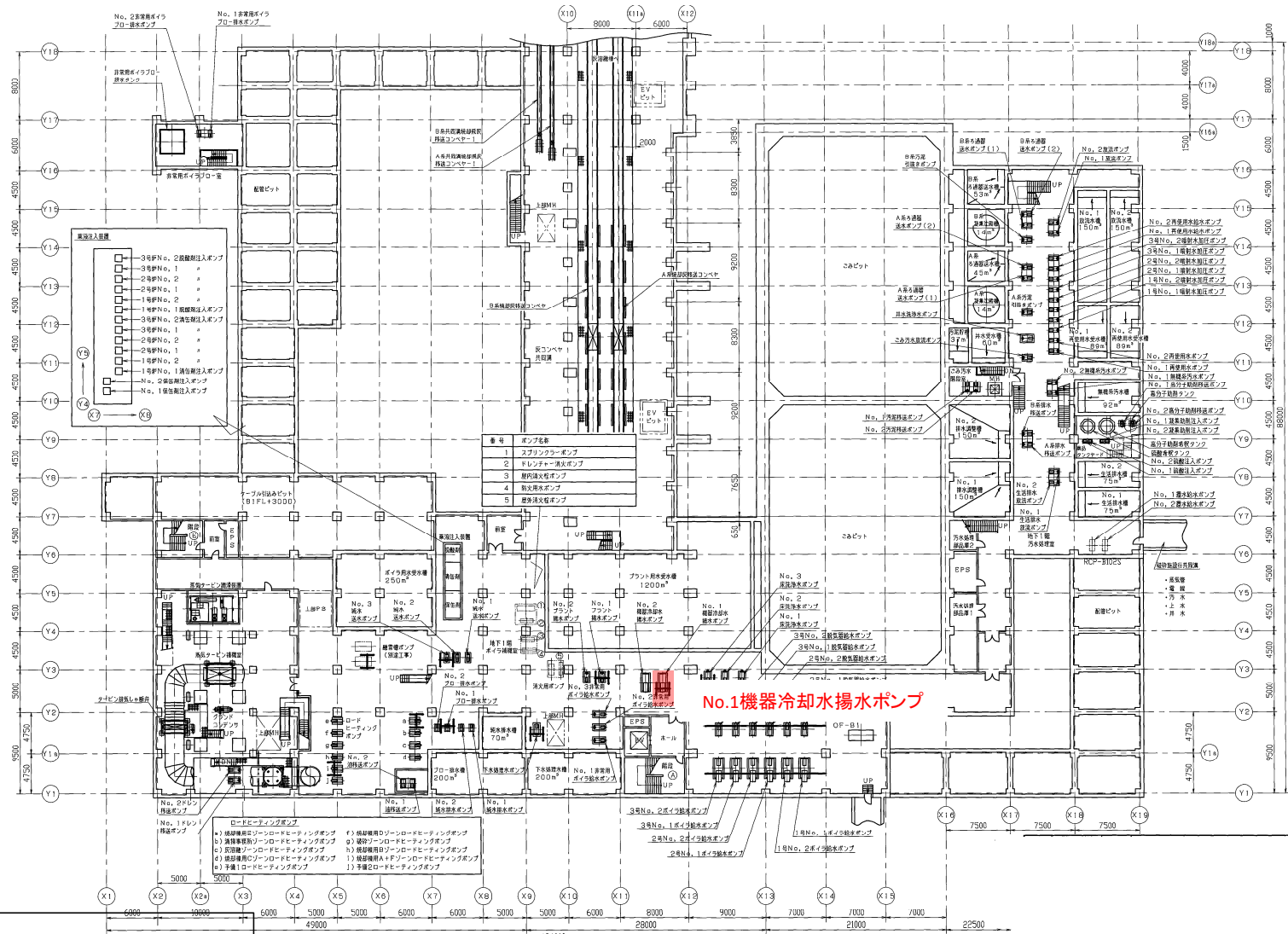


令和元年度

白石清掃工場電動機整備業務 図面

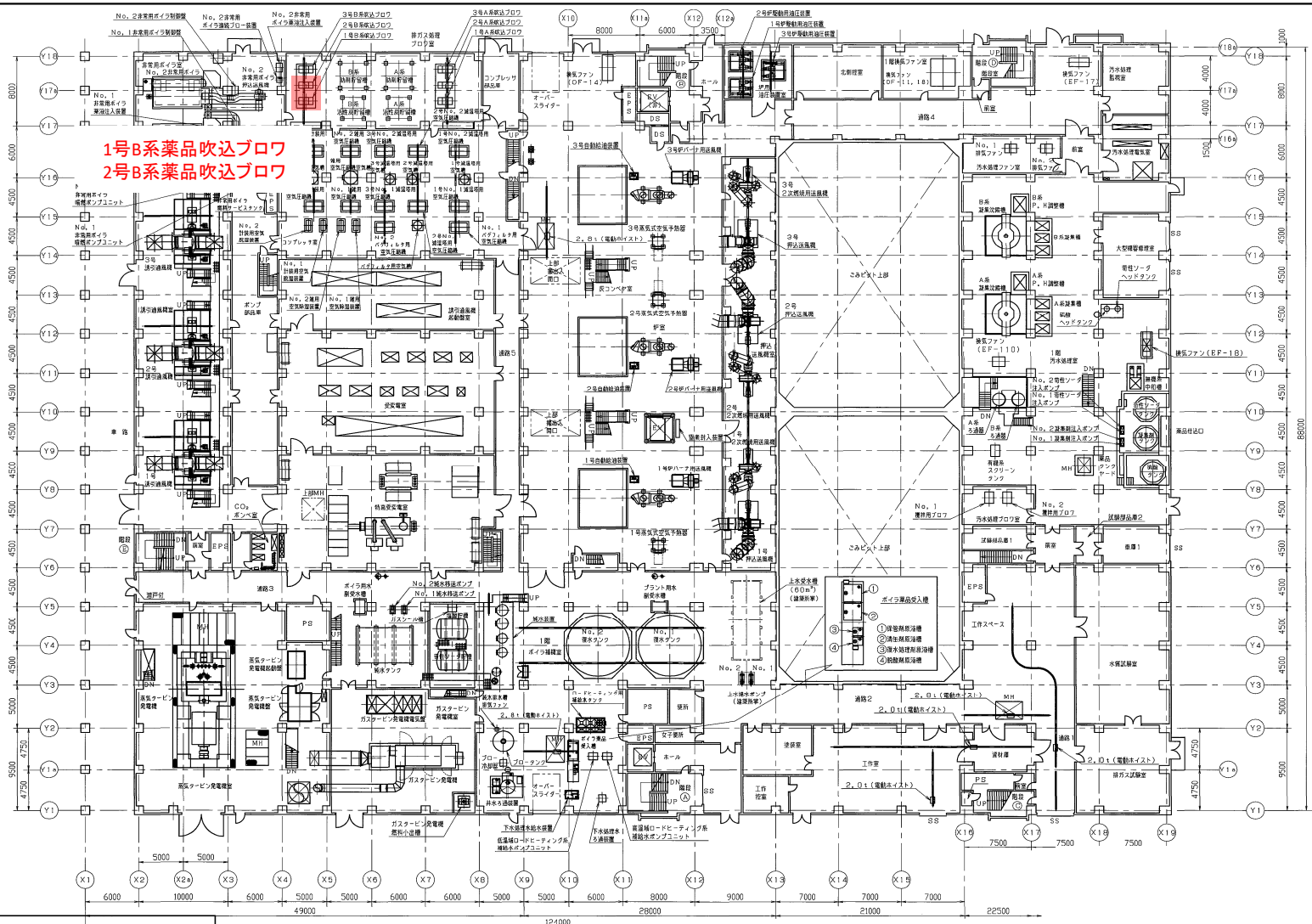
1	焼却施設 地下1階平面図（機器配置図）
2	焼却施設 1階平面図（機器配置図）
3	機器冷却水揚水ポンプ用電動機
4	薬品吹込ブロワ用電動機



複写厳禁

環境局 環境事業部

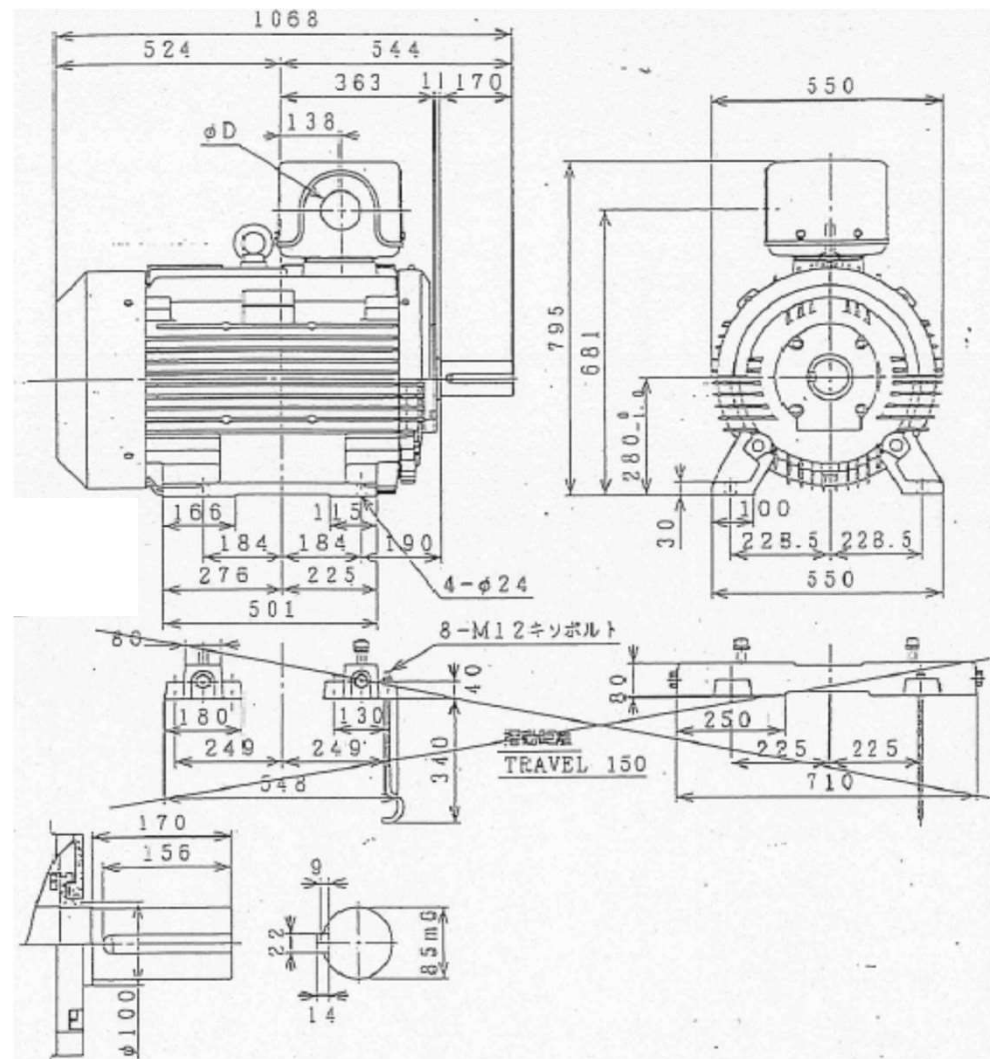
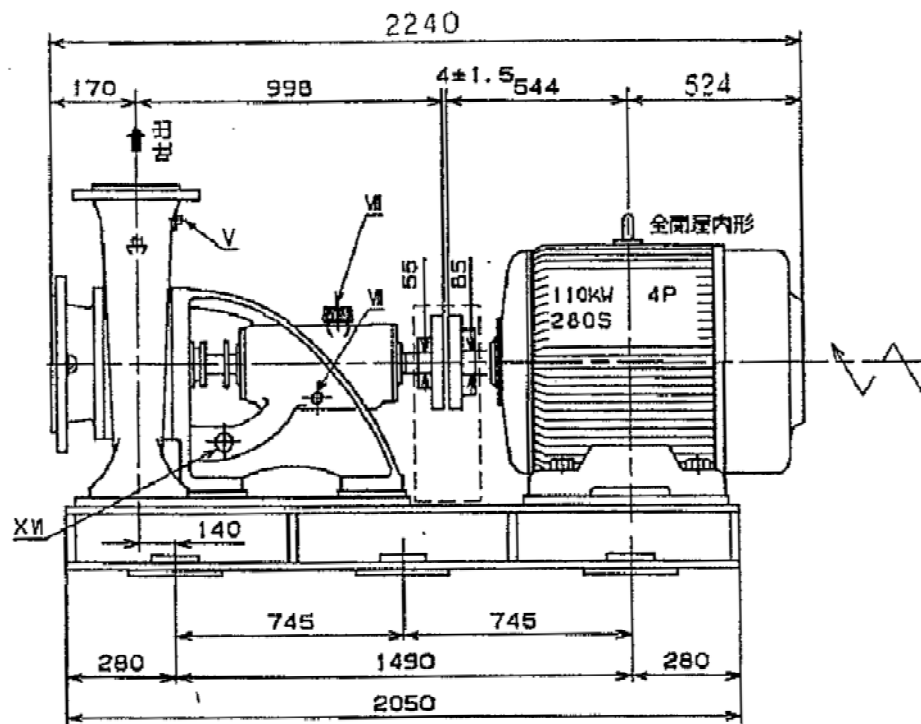
件名	白石清掃工場 電動機整備業務				課長	係長	審査	設計	製図	図番
図名	焼却施設 地下1階平面図(機器配置図)									1



複写厳禁

環境局環境事業部

件名	白石清掃工場 電動機整備業務	課長	係長	審査	設計	製図	図番
図面名	焼却施設 1階平面図(機器配置図)						2



型式

日立製 TFO-KK 1台

支給品

ベアリング NU318SMG1 1個

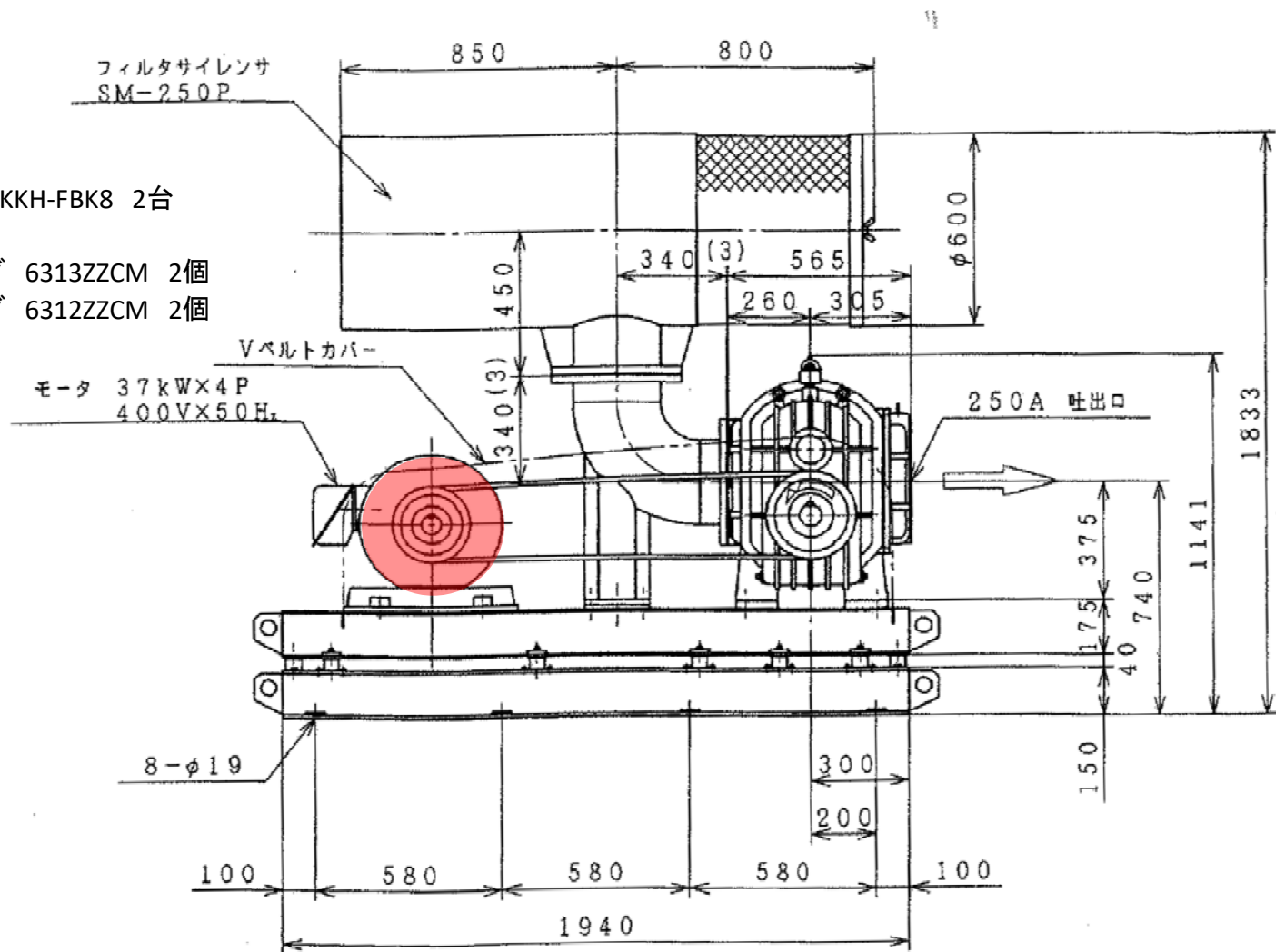
ベアリング 6315ZZCM 1個

複写厳禁

環境局環境事業部

件名	白石清掃工場 電動機整備業務	課長	係長	審査	設計	製図	図番
図面名	機器冷却水揚水ポンプ用電動機本体						3

形式
 東芝製 TKKH-FBK8 2台
 支給品
 ベアリング 6313ZZCM 2個
 ベアリング 6312ZZCM 2個



複写厳禁

環境局環境事業部

件名	白石清掃工場 電動機整備業務	課長	係長	審査	設計	製図	図番
図面名	薬品吹込ブロウ用電動機						4