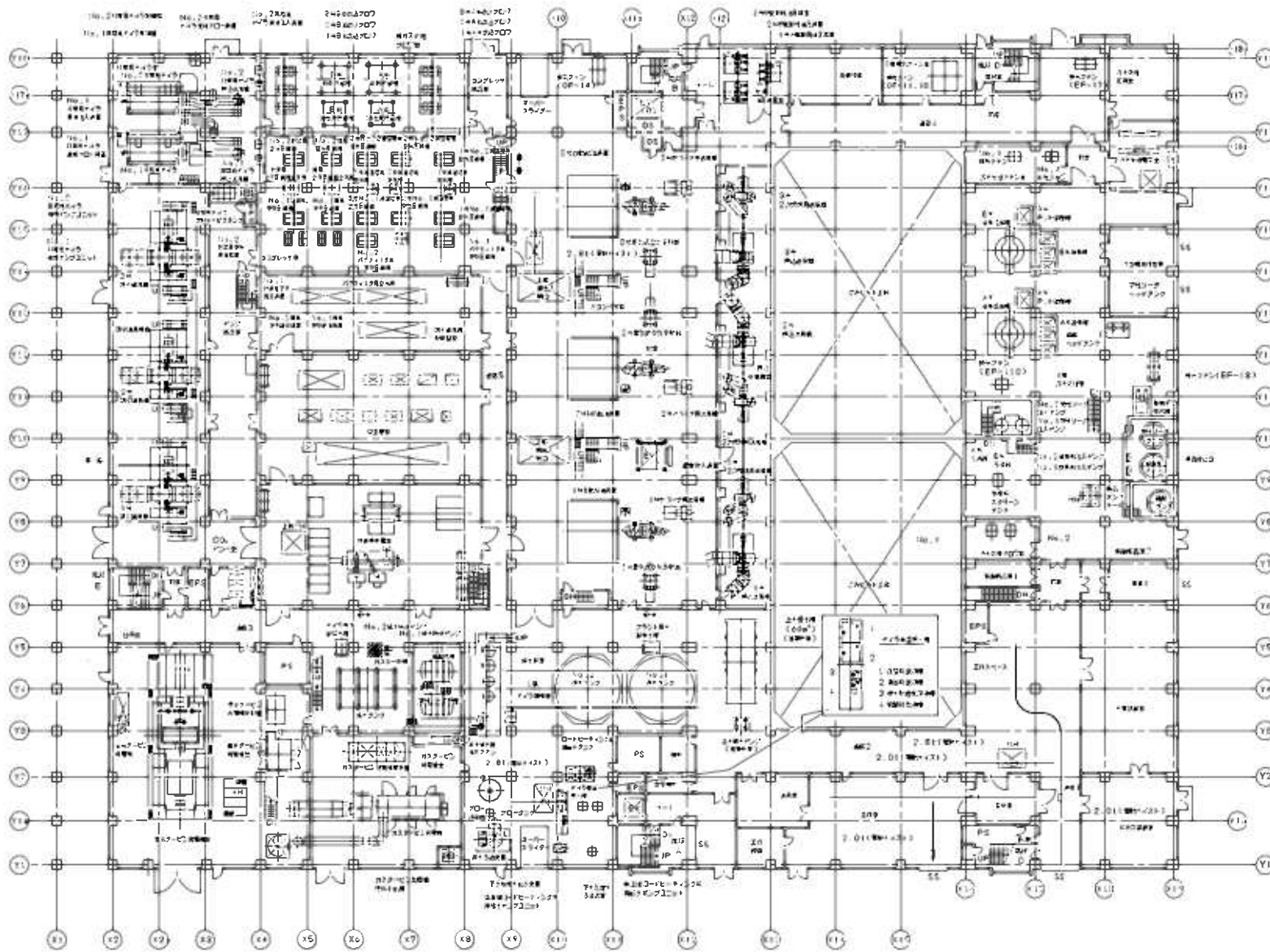


複写厳禁

環境局環境事業部

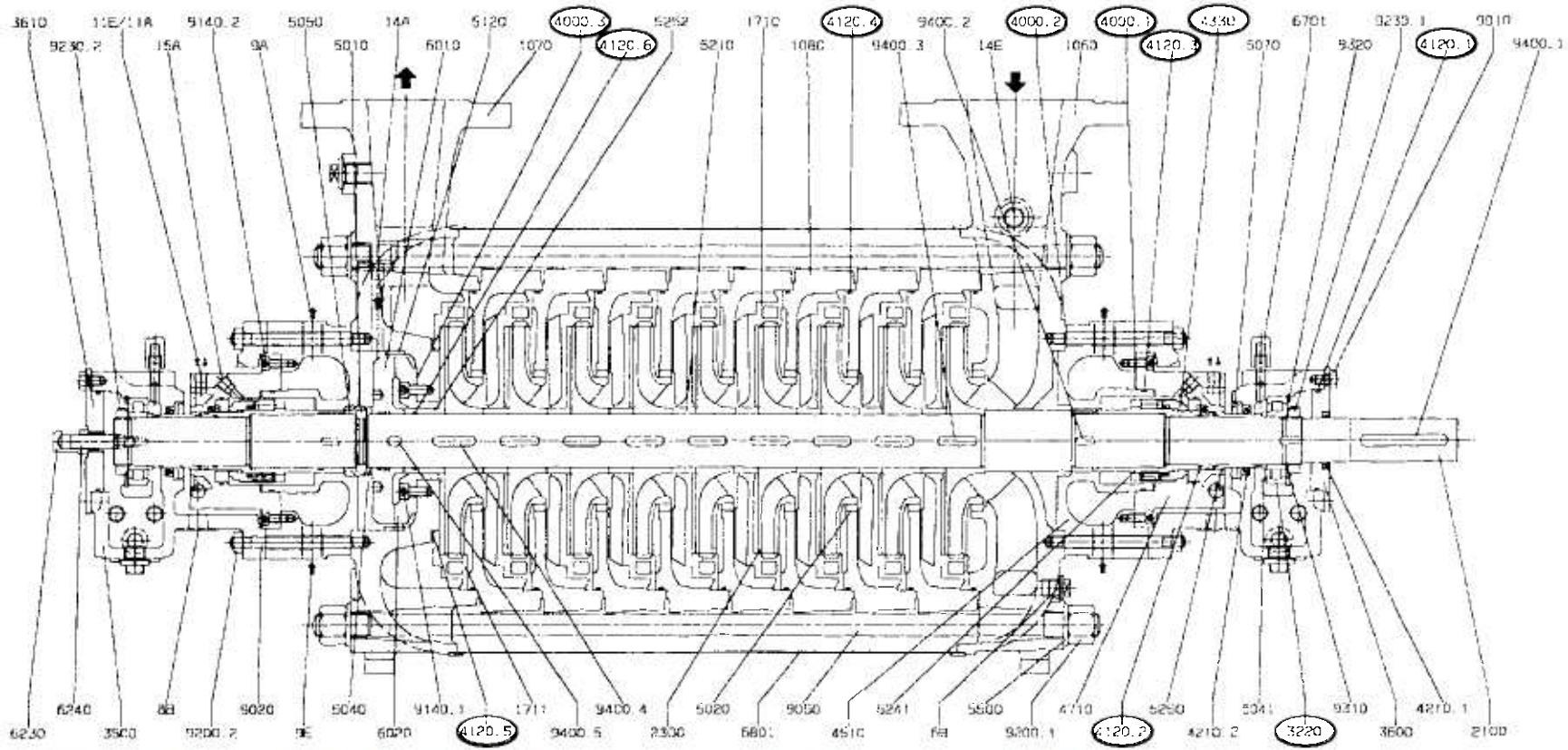
図名	白石清掃工場ポンプ設備整備業務			
図面名	E1階平面図(焼却施設)			
課長	長官	副設計	製図	図番
				2



 施工箇所

No. 2 紙水移送ポンプ

複写厳禁



部品番号	部品名称	材質	数量	部品番号	部品名称	材質	数量	部品番号	部品名称	材質	数量
1060	ナックラーシグ	FC0600	1	4130	メカニカルシール	WH5J060	2	6710	エアベント	SS400	2
1070	ナックラーシグ	SCPH22	1	4510	パッキンボックス	FC0600	2	6801	ラギングプレート	SPOC	1
1080	ナックラーシグ	FC0600	8	4710	シールカバ	SUS304	2	9010	6カクボルト	SS400	8
1710	ガイドベーン	SCS1	8	5010	スプリットリング	SUS420J2	1	9020	スタッドボルト	S45C	16
1711	ラストガイドベーン	SCS1	1	5020	ケースラエアリング	25NFC	9	9050	スターボルト	SNCM447	8
2100	シャフト	SUS420J2 HCrメッキ	1	5040	ジスタンスリング	SUS420J2	1	9140 1	6カクアナボルト	SUS316	8
2300	インベラ	SCS1	9	5041	ジスタンスピース	SUS420J2	2	9140 2	6カクアナボルト	SUS316	16
3220	ローペアリング	NJ210C3	2	5050	スプリットリングオウエ	SUS420J2	1	9200 1	6カクナット	S45C	16
3500	ベアリングブラケット	FC250	2	5070 1	スズキリ	SUS316	1	9200 2	6カクナット	S45C	16
3600	ベアリングカバ	FC250	1	5070 2	スズキリ	SUS316	2	9230 1	ボールナット	S25C	1
3610	エンドカバ	FC250	1	5120	ボロツング	SUS304	1	9230 2	ボールナット	S25C	1
4000	シートパッキン	マテックス812	2	5210	ステージスリーブ	25NFC	8	9310	ネウワッシャ	SUS330	2
4000	シートパッキン	マテックス812	2	5241	シールスリーブ	SUS420J2 HCrメッキ	2	9320	スナップリング	SK5	2
4000	シートパッキン	マテックス812	1	5250	ジスタンススリーブ	SUS420J2	2	9400 1	キー	S45C	2
4120	Oリング	NSR	2	5252	バランススリーブ	25NFC	1	9400 2	キー	SUS420J2	2
4120	Oリング	バイトンB	4	6500	ザボネ	SCM435	16	9400 3	キー	SUS420J2	8
4120	Oリング	バイトンB	2	6010	バランスディスク	131Cr精鋼	1	9400 4	キー	SUS420J2	8
4120	Oリング	バイトンB	9	6020	バランスシート	181Cr精鋼	1	9400 5	キー	SUS420J2	1
4120	Oリング	バイトンB	1	6230	スラストゲージカバ	C3602BE	1				
4120	Oリング	バイトンB	2	6240	スラストゲージカバー	SS400	1				

- 650: ナックラーシグ
- 651: ナックラーシグ
- 65E: ナックラーシグ
- 65A: ナックラーシグ
- 11E: シールカバ
- 11A: シールカバ
- 14E: バランスディスク
- 14A: バランスディスク
- 15A: メカニカルシール

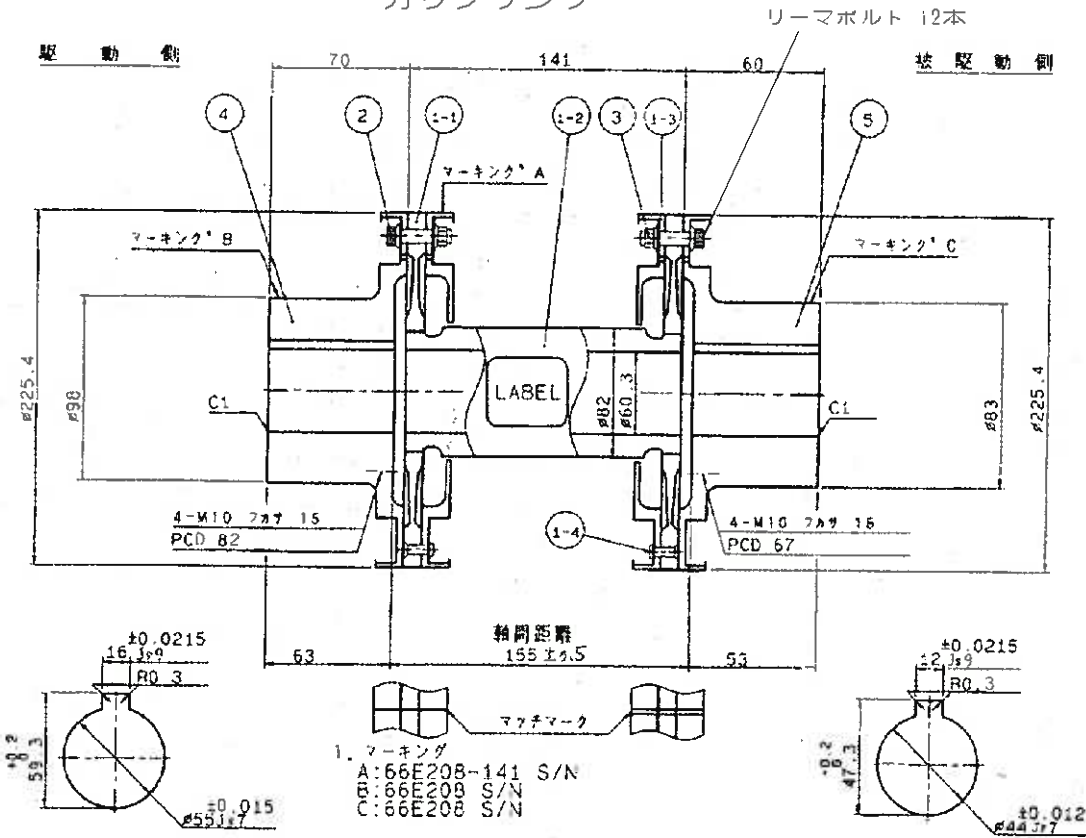
複写厳禁

多段タービンポンプ 200kw
 型式: MHDC0/9E製番: AP024414

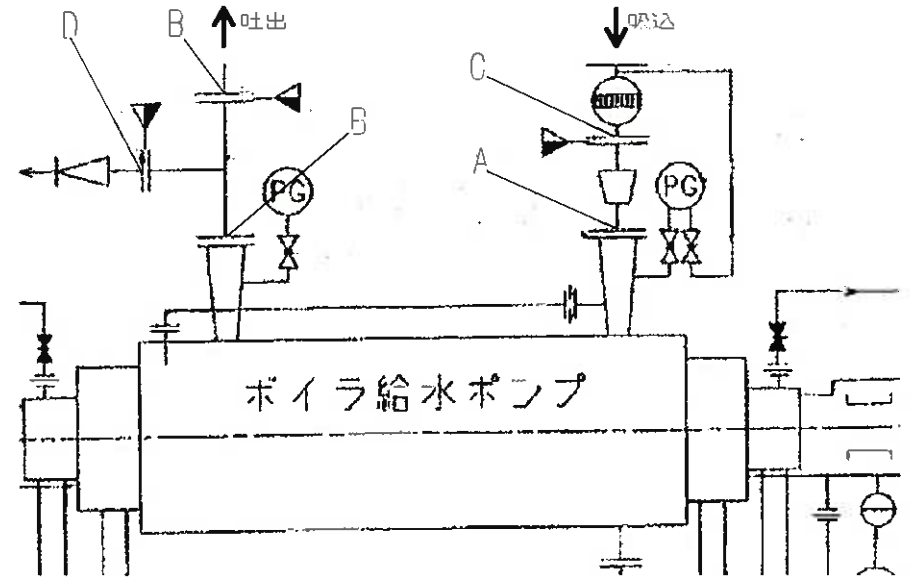
環境局 環境事業部

件名	白石清掃工場ポンプ設備整備業務	課長	部長	副課長	副部長	副課長	副部長
図面名	ボイラ給水ポンプ組立図						

カップリング



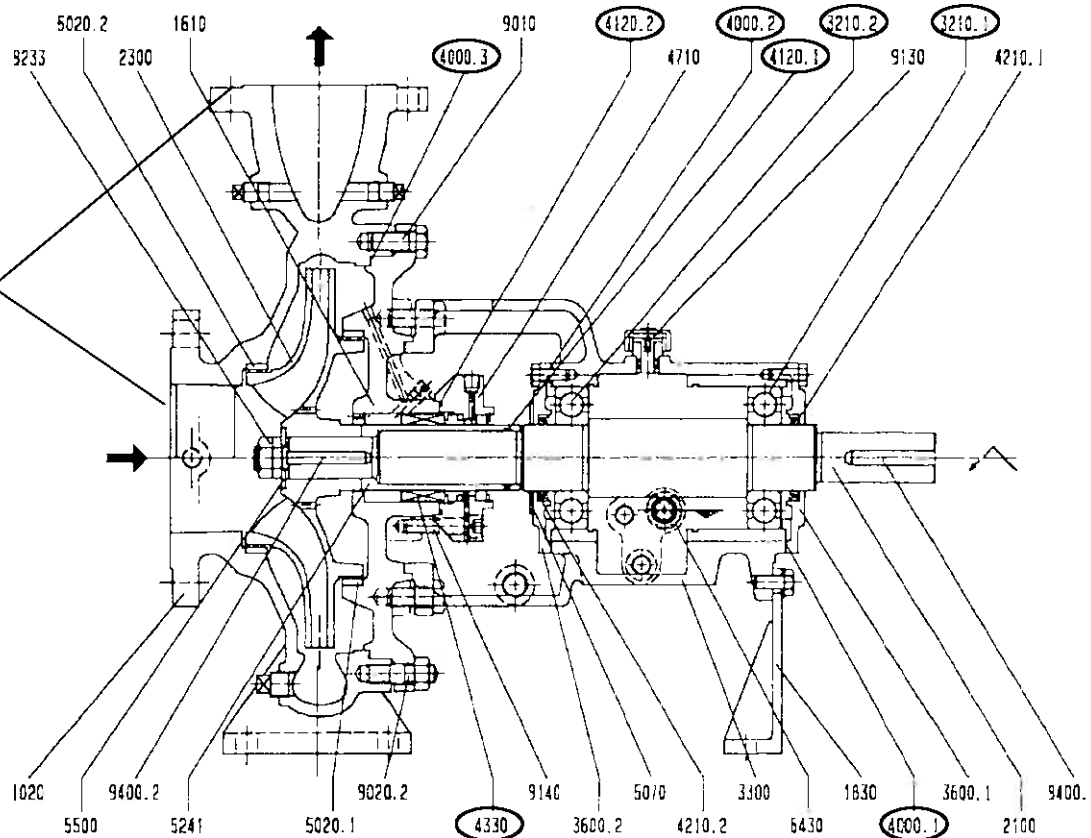
ガスケット



- A 渦巻きガスケット(内・外輪付)20k-100A
- B 渦巻きガスケット(内・外輪付)63k-30A
- C 渦巻きガスケット(内・外輪付)10k-150A
- D 渦巻きガスケット(内・外輪付)63k-40A

複写厳禁

吐出・吸い込み配管用
シートパッキン (支給)



部品番号	部品名称	材質	数量	部品番号	部品名称	材質	数量	部品番号	部品名称	材質	数量
1020	ワス"マキケーシング"	FC2400-AS	1	4210.2	オイルシール	JIS. 5-45608	1				
1610	ケーシング"カバー"	FC2400-AS	1	4330	メカニカルシール	#1	1				
1630	ケースササエ	FC200	1	4710	シールカバー	SUS403	1				
2100	シムフト	SUS420J2	1	6020.1	ケースウエアリング"	FC200	1				
2300	インベ"ラ	SCS1T1	1	9020.2	ケースウエアリング"	FC200	1				
3210.1	"*"-ルヘ"アリング"	NO. 6309C3	1	5070	ビス"ネリ	SUS316	1				
3210.2	"*"-ルヘ"アリング"	NO. 6309C3	1	8241	シールスリーブ"	SUS420J2	1				
3300	ヘ"アリング"ケース	FC250	1	9500	サ"カ"ネ	SS400	1				
3600.1	ヘ"アリング"カバー"	FC200	1	8430	オイルケー"シ"	D3602REH-KR	1				
3600.2	ヘ"アリング"カバー"	FC200	1	9010	6角穴"ネ"ルト	S46C	10				
4000.1	シートパ"ッキン	ト"ネ"1630	1	9020.2	スタット"ネ"ルト	S45C	2				
4000.2	シートパ"ッキン	ト"ネ"1630	1	9130	エア"キ"ブ"ラック"	6NR	1				
4000.3	シートパ"ッキン	ト"ネ"1995	1	9140	6角穴"ネ"ルト	SUS304	4				
4120.1	オリシ"ク"	NER	1	9233	ハ"ト"ロックナット"	SS400	1				
4120.2	オリシ"ク"	NER	1	9400.1	"ネ"	S45C	1				
4210.1	オイルシール	JIS. 5-45608	1	9400.2	"ネ"	S45C	1				

片吸込渦巻ポンプ 30kw

型式: CPGH65-250 製番: AP024422

複写厳禁

環境局環境事業部

件名

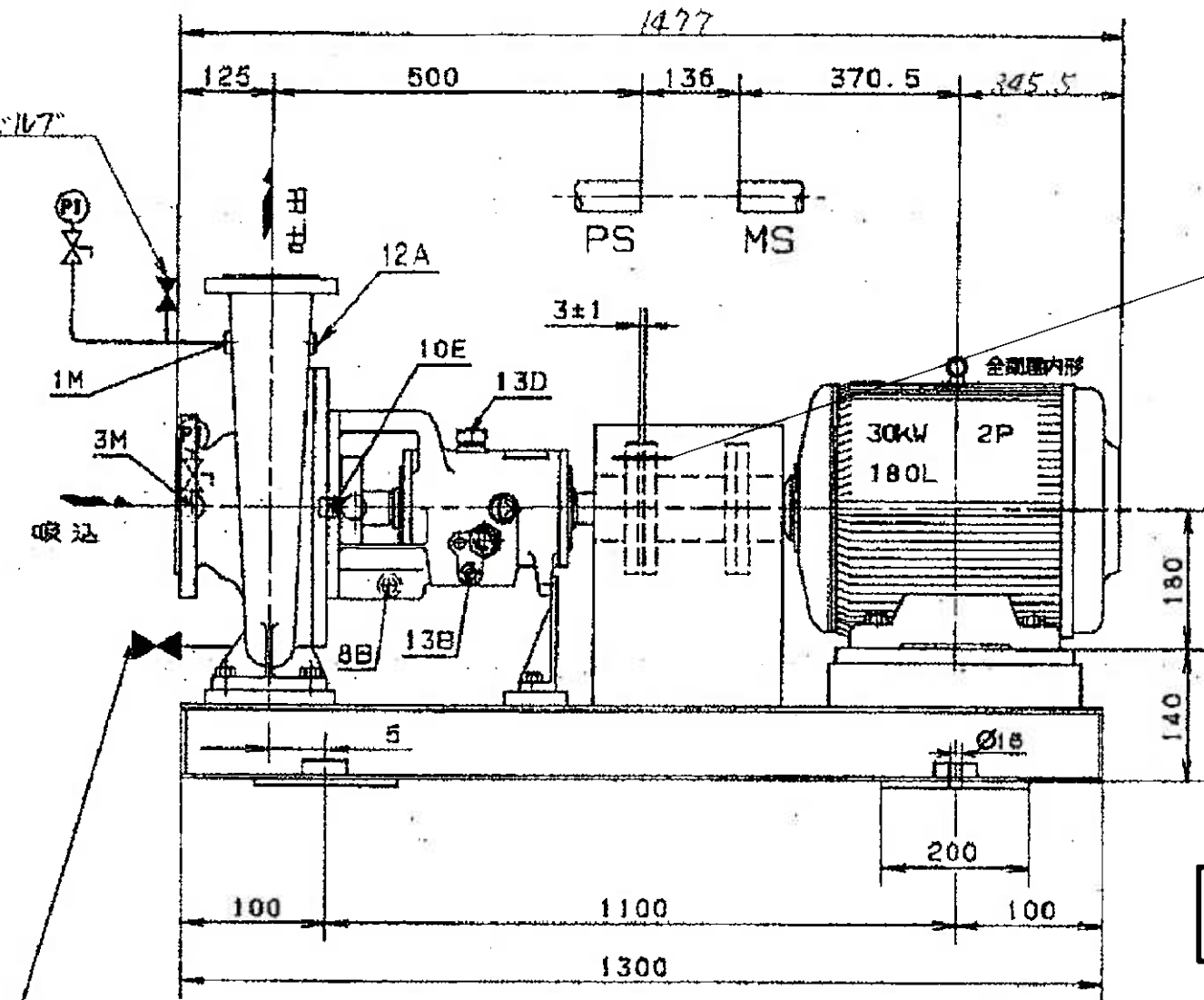
白石清掃工場ポンプ設備整備業務

課長係長審査設計製図

図面名

脱気器給水ポンプ組立図

エア抜きバルブ
Rc3/8



カップリングコム 6個

ケーシングドレンバルブ
JIS 10K Rc3/8

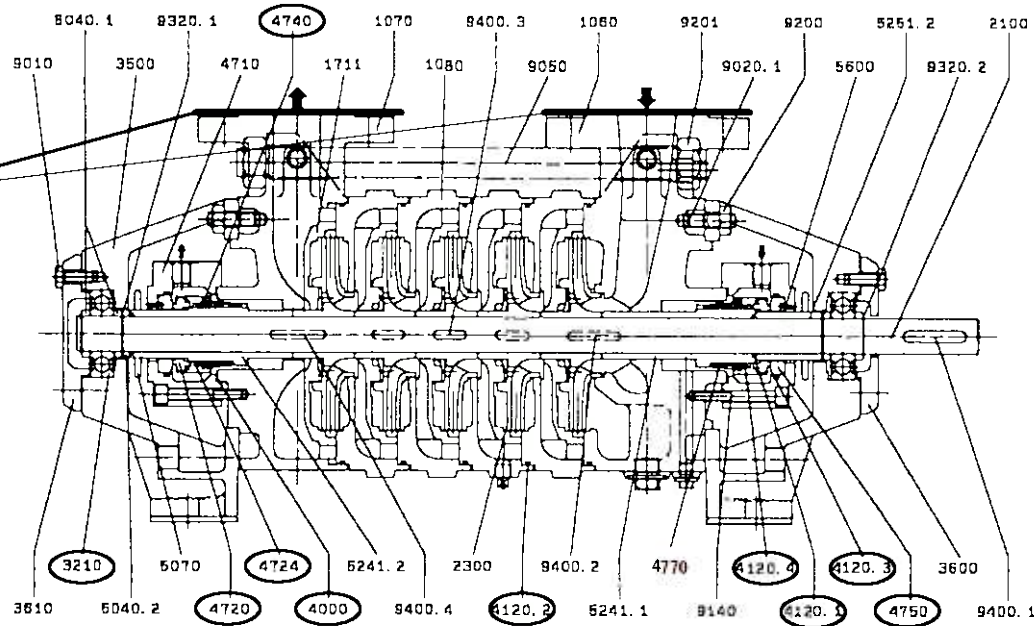
複写厳禁

環境局環境事業部

内容 白石清掃工場ポンプ設備整備業務
図面名 脱気器給水ポンプカップリング

課長	保長	審査	設計	製図	図番
					8

吐出・吸込配管用
シートパッキン(支給)



部品番号	部品名称	材質	個数	部品番号	部品名称	材質	個数
1050	サクケーシク	FC250	1	4770	スプ'リング	SUS304	2
1070	チ'リケーシク	FC250	1	5040.1	シ'スタンスリンク	FC200	2
1080	ナカケーシク	FC250	3	5040.2	シ'スタンスリンク	FC200	3
1711	ラストカ'イト'ヘ'ーン	FC200	1	5070	ミス'キリ	9350	2
2100	シャフト	SUS420J2	1	5241.1	シールスリーブ	SUS316L	1
2300	インヘ'ラ	CAC408(BC8)	4	5241.2	シールスリーブ	SUS316L	1
3210	ホ'ールヘ'アリング	NO.8305UUC3	2	5251.2	サクスリーブ	CAC408(BC8)	1
3500	ヘ'アリング'フ'ラケット	FC250	2	5600	ピン	SUS316	4
3600	ヘ'アリング'カハ	FC200	1	9010	6カクホ'ルト	95400	8
3610	エント'カハ	FC200	1	9020.1	スタット'ホ'ルト	9450	8
4000	シートパ'ッキン	トン'1995	2	9050	ステー'ホ'ルト	9450	4
4120.1	Oリング	ハ'イトンB	2	9140	6カクアナホ'ルト	SUS420J2	8
4120.2	Oリング	NBR	4	9200	6カクナット	95400	8
4120.3	Oリング	ハ'イトンA	2	9201	ホ'ソメ6カクナット	95400	8
4120.4	Oリング	ハ'イトンA	2	9320.1	スナップ'リング	9X5	1
4710	シールカハ	SUS304	2	9320.2	スナップ'リング	9X5	3
4720	ワシト	ホ'ネ'ン	2	9400.1	ホ'ネ	9450	1
4724	ハ'ックアップ'リング	SUS304	2	9400.2	ホ'ネ	SUS420J2	1
4740	オシカ'ホ'ネ	SUS304	2	9400.3	ホ'ネ	SUS420J2	2
4750	シート	91C	2	9400.4	ホ'ネ	SUS420J2	1

4720、4724、4740、4750
合わせてメカニカルシール

*本図は、5段の構造を示しますが、納入品は、4 段です。

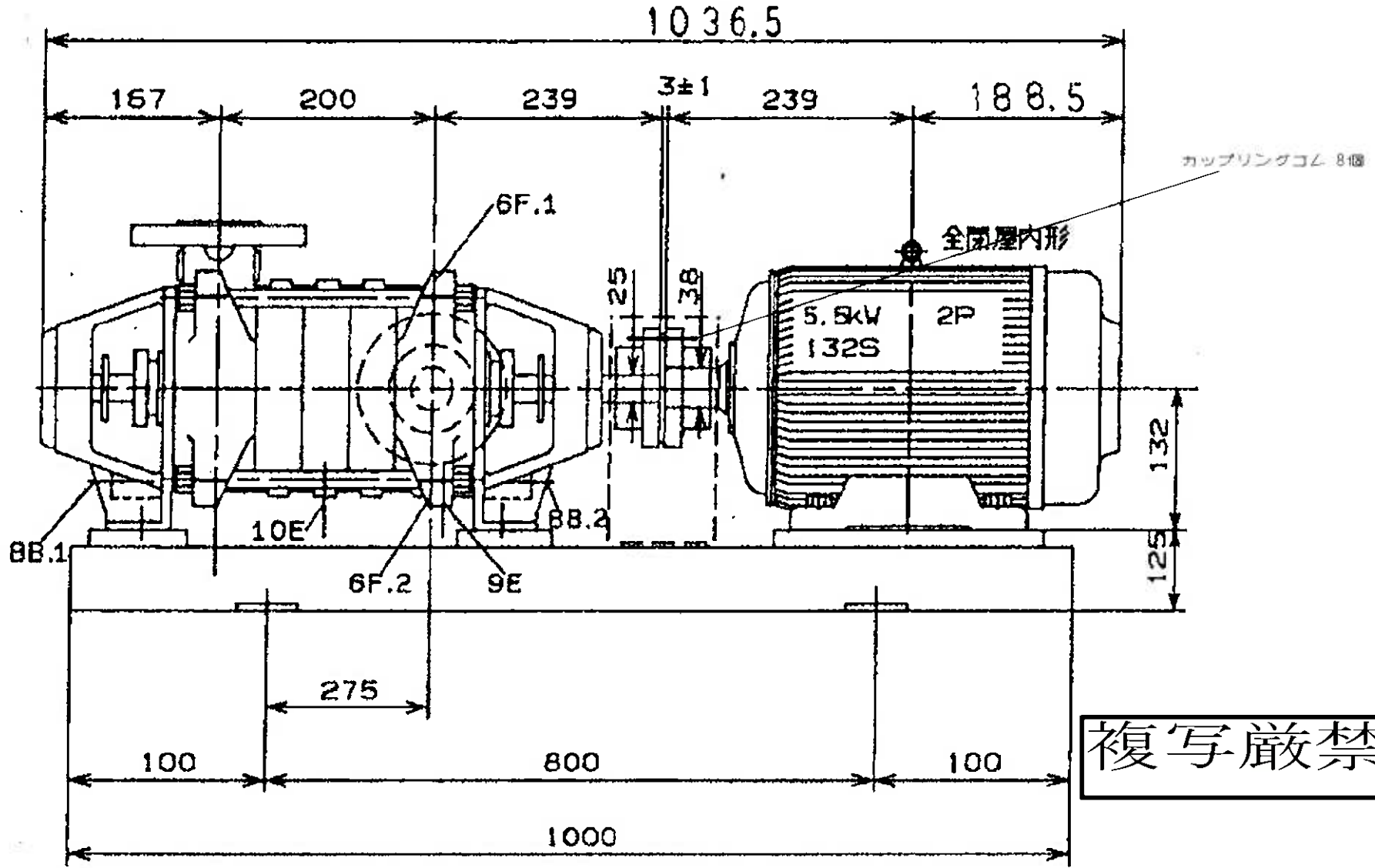
複写厳禁

多段タービンポンプ 5.5kw

型式：HH032/4 製番：AP024724

環境局環境事業部

件名	白石清掃工場ポンプ設備整備業務	課長	係長	主任	設計	製図	図番
図面名	噴射水加圧ポンプ組立図						9

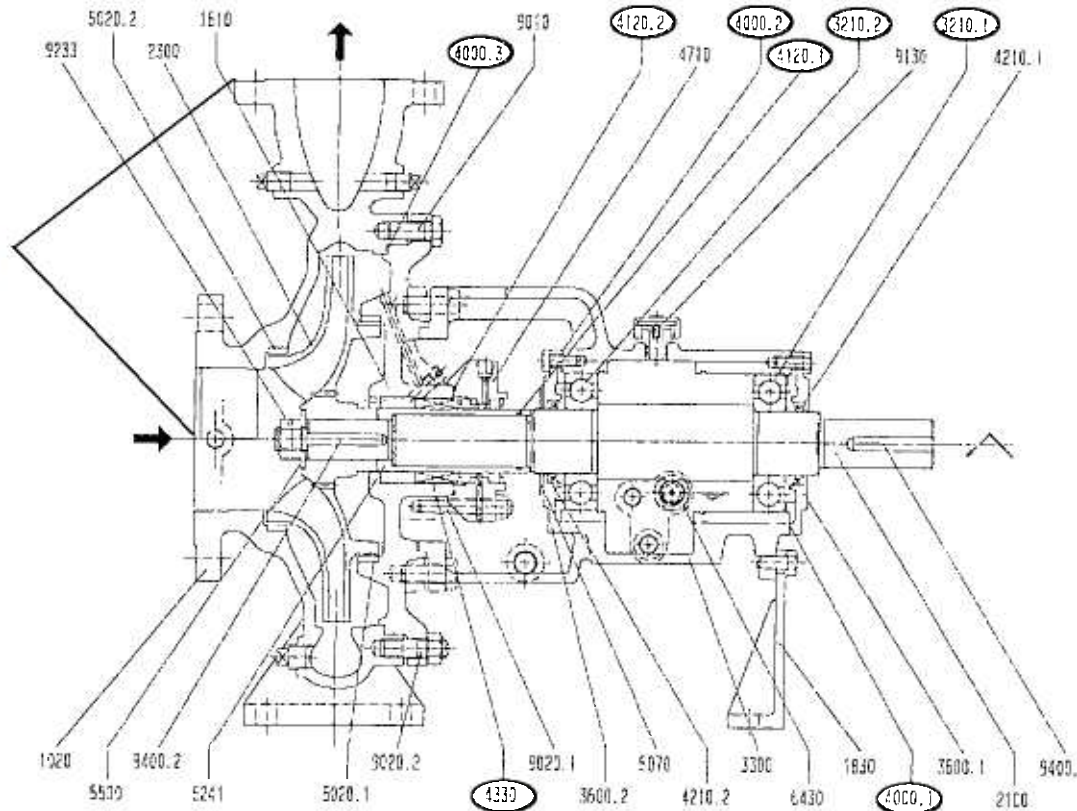


複写厳禁

環境局環境事業部

件名	白石清掃工場ポンプ設備整備業務	課長	係長	室長	室設計	製図	図面	番
図面名	噴射水加圧ポンプカップリング							10

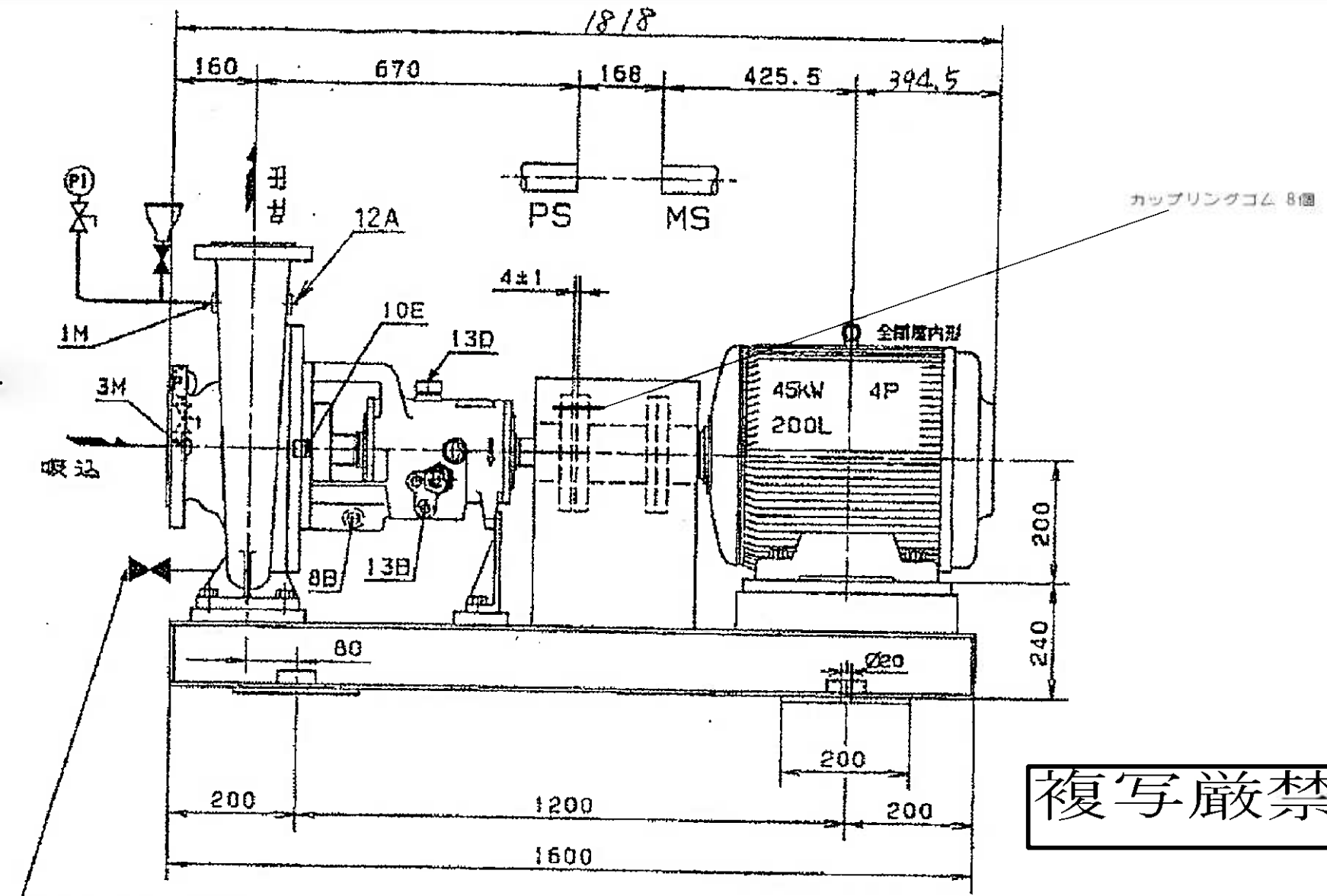
吐出・吸込み配管用
シートパッキン（支給）



部品番号	部品名称	材質	数量	図記番号	部品名称	材質	数量
1000	アスモーター&コク	FC250	1	4210.2	オイルシール	JIS-S-658R10	1
1610	ケーシング"カハ"	FC250	1	4330	スチールボール	※	1
1830	ケーシング	FC200	1	4710	ケーシング	SI5403	1
2010	シフト	50S420.2	1	5070	ケーシングアリング	FC200	1
2300	インペラ	50S13	1	5080.2	ケーシングアリング	FC200	1
3210.2	スチールベアリング	140.631365	1	5270	ビス"ネリ"	SI531E	1
3210.1	スチールベアリング	140.631365	1	5241	ボールスリーブ	50S420.2	1
3300	ベアリング"ケース"	FC250	1	5300	ワ"カ"ワ	BS400	1
3500.1	ベアリング"カハ"	FC200	5	6430	オイルシール	3300200-CR	1
3500.2	ベアリング"カハ"	FC200	1	9010	ボール"カハ"	SI50	14
4000.2	シートパッキン	※"16.30"	1	9020.1	スロット"カハ"	SI5304	4
4000.1	シートパッキン	※"16.30"	1	9020.2	スロット"カハ"	SI50	2
4120.2	シートパッキン	※"19.30"	1	9130	ニブ"カハ"	SI41	1
4120.1	ドリリング	NER	1	9033	カーブ"カハ"	SI40C	1
4210.2	ドリリング	NER	1	9400.1	キー	SI50	1
4210.1	オイルシール	JIS-S-658R10	1	9400.2	キー	SI50	2

片吸込渦巻ポンプ 45kW
型式：GPC1150-400製番：AP024431

複写厳禁

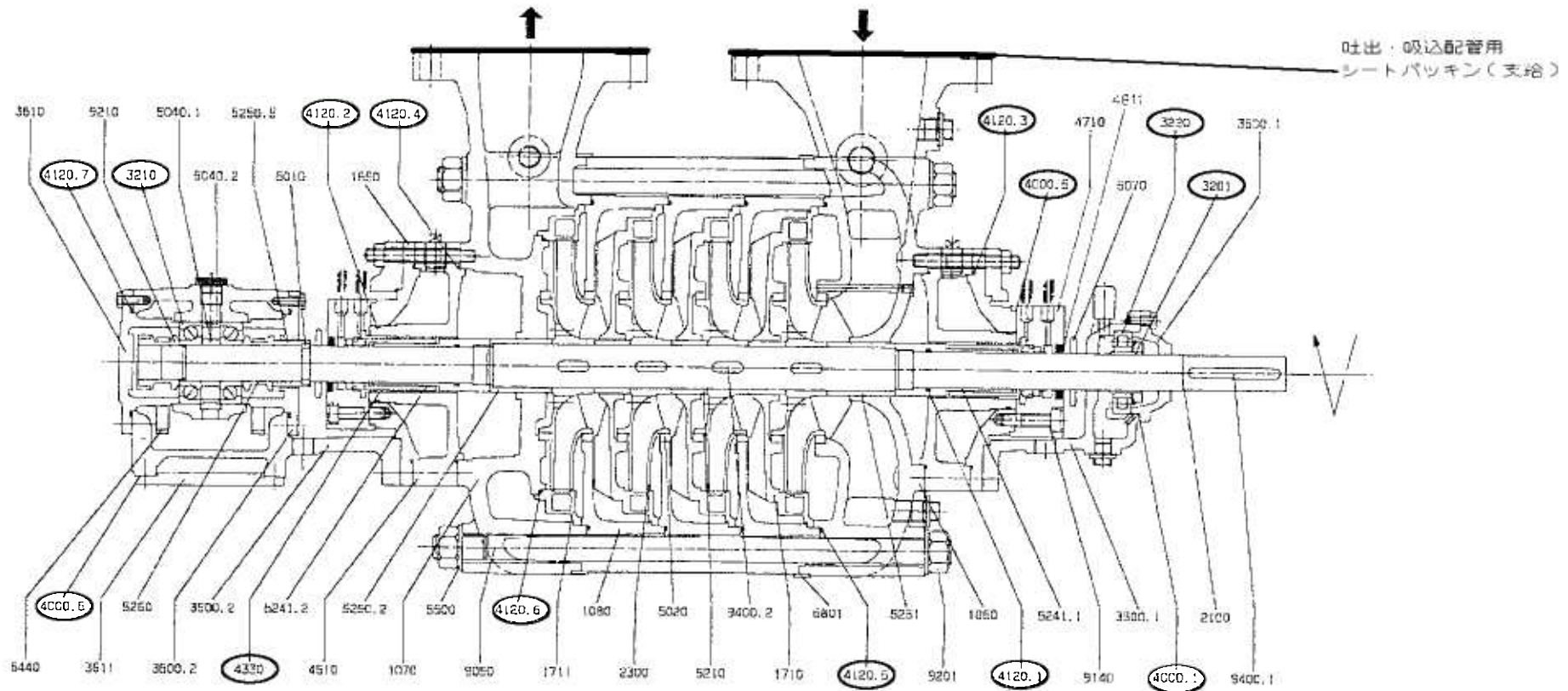


複写厳禁

ケーシングドレンバルブ
JIS 10K Rc1/2

環境局環境事業部

件名	白石清掃工場ポンプ設備整備業務	課長	係長	室長	設計	製図	図番
図面名	排気復水ポンプカッピング						12



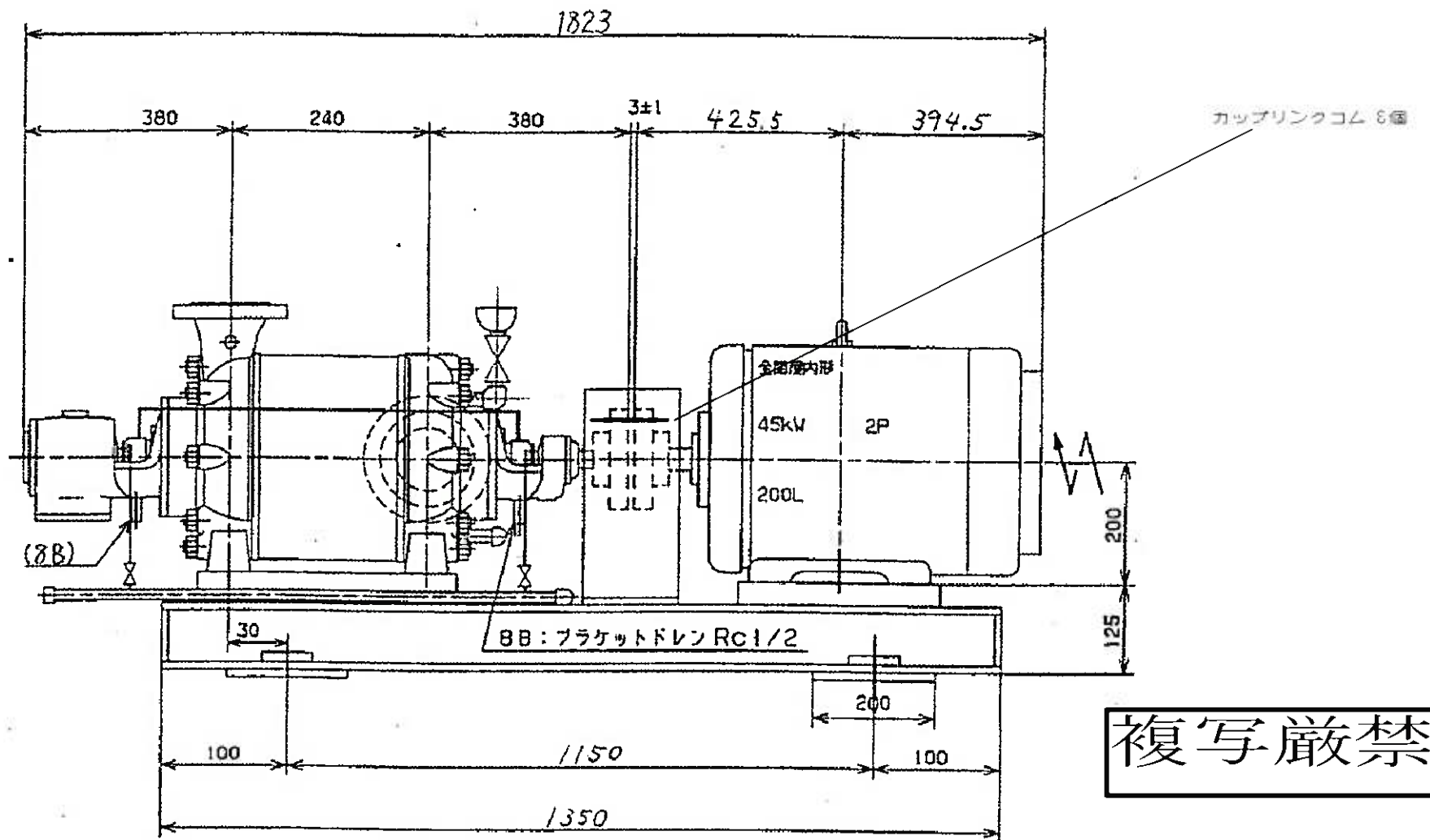
部品番号	部品名称	材質	数量	図法番号	部品名称	材質	数量	部品番号	部品名称	材質	数量
1060	セパレータ	FC250	1	4000.5	シートパッキン	0*401500	2	5241.1	シールスリーブ	SUS420J2HCR	1
1070	アクリリク	FC250	1	4000.6	シートパッキン	0*401500	1	5241.2	シールスリーブ	SUS420J2HCR	1
1080	セパレータ	FC250	2	4120.2	ロリク	0*4120	2	5250.2	シースタンススリーブ	2.5MN1FC	1
1650	コンダクタ	FC250	2	4120.3	ロリク	NBR	2	5250.5	シースタンススリーブ	FC250	1
1710	ラストカイン	FC250	2	4120.4	ロリク	0*4120	2	5251	ワックススリーブ	2.5MN1FC	1
1711	ラストカイン	FC250	1	4120.5	ロリク	0*4120	2	5253	キーリング	FC250	1
2100	シフト	SUS420J2HCR	1	4120.6	ロリク	0*4120	2	5500	セパレータ	S9400	16
2300	インベ	SC4171	3	4120.7	ロリク	0*4120	2	5440	キーリング	S9400	2
3201	アクリク	M200	1	4120.8	ロリク	NBR	2	6401	フッキングプレート	SPCC	1
3210	キーリング	NO.7307BCFC	1	4330	メカニカル	#1	2	9050	ステッキ	S45C	9
3230	ローリング	NUS298K02	1	4510	リッペン	0*4510	2	9140	シフト	SUS304	8
3500.1	キーリング	FC250	1	4710	シール	SUS304	2	9201	キーリング	S9400	18
3500.2	キーリング	FC250	1	5010	キーリング	SUS420J2	1	9210	シフト	S45C	1
3600.1	キーリング	FC250	1	5250	キーリング	FC250	6	9400.1	キー	S45C	1
3600.2	キーリング	FC250	1	5241.1	キーリング	FC250	1	9400.2	キー	S45C	2
3610	キーリング	FC250	1	5241.2	キーリング	FC250	1	3611	キーリング	FC250	2
3611	キーリング	FC250	1	5270	キー	S35C	2				
4000.1	シートパッキン	0*4120	1	5210	キーリング	2.5MN1FC	2				

多段タービンポンプ 45kw
型式: WIK80/3 製番: AP024457

複製厳禁

環境局環境事業部

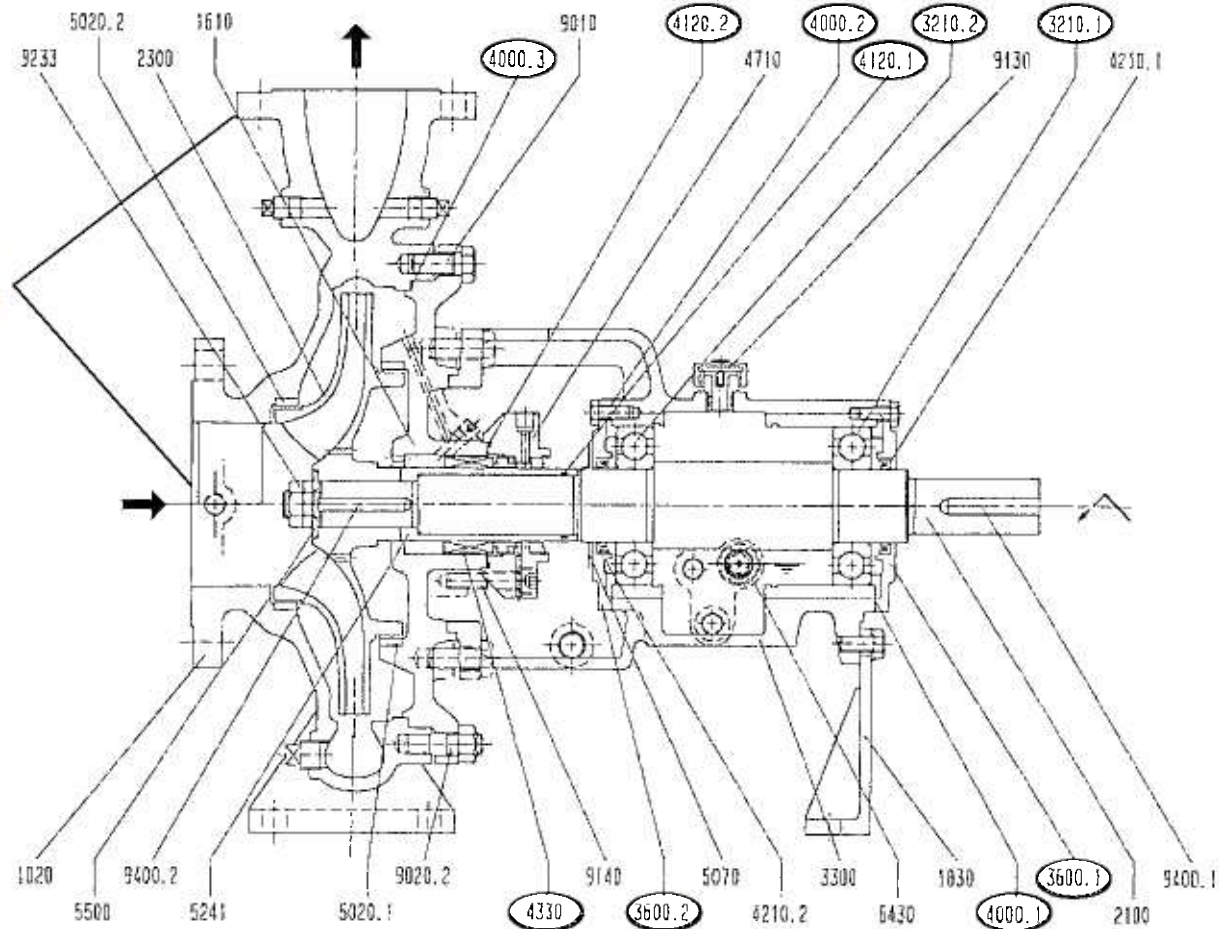
白石清掃工場ポンプ設備整備業務
減温用ポンプ組立図
課長 藤田 設計製図 番
13



環境局環境事業部

件名	白石清掃工場ポンプ設備整備業務	課長	係長	審査	設計	製図	図番
図面名	減温用ポンプカップリンク						14

吐出・吸い込み配管用
シートパッキン (支給)



部品番号	部品名称	材 質	個数	部品番号	部品名称	材 質	個数
1020	ワスリマキケーシング	FC250	1	4210.2	オイルシール	JIS-S-55729	1
1610	ケーシング"カバー"	FC250	1	4330	メカニカルシール	w1	1
1630	ケースササギ	FC200	1	4710	ローカハ	SA5403	1
2100	シャフト	SC420J2	1	5020.1	ケースウェアリング	FC200	1
2500	インペラ	SC513	1	5020.2	ケースウェアリング	FC200	1
3210.1	ホースハブ"アリング"	NC-E311C3	1	5070	ビス"キリ"	SA5316	1
3210.2	ホースハブ"アリング"	NC-E311C3	1	5241	シールスリーブ	SL420J2	1
3300	ヘアリング"ケース"	FC250	1	5008	サ"ジ"本	SS400	1
3600.1	ヘアリング"カバー"	FC200	1	6430	オイルゲージ	C3502BENCR	1
3600.2	ヘアリング"カバー"	FC200	1	9010	石粉クボ"ベルト"	S45C	14
4000.1	シートパッキン	N4*16.30	1	9020.2	スタッド"ネ"ルト"	S45C	2
4000.2	シートパッキン	N4*16.30	1	9120	エアダクタ"ラック"	BNF	1
4000.3	シートパッキン	N4*19.95	1	9140	石粉クボ"ベルト"	SL304	4
4120.1	ロリング"	NER	1	9233	カート"ロックナット"	SS400	1
4120.2	ロリング"	NER	1	9400.1	キー	S45C	1
4210.1	オイルシール	JIS-S-55729	1	9400.2	キー	S45C	1

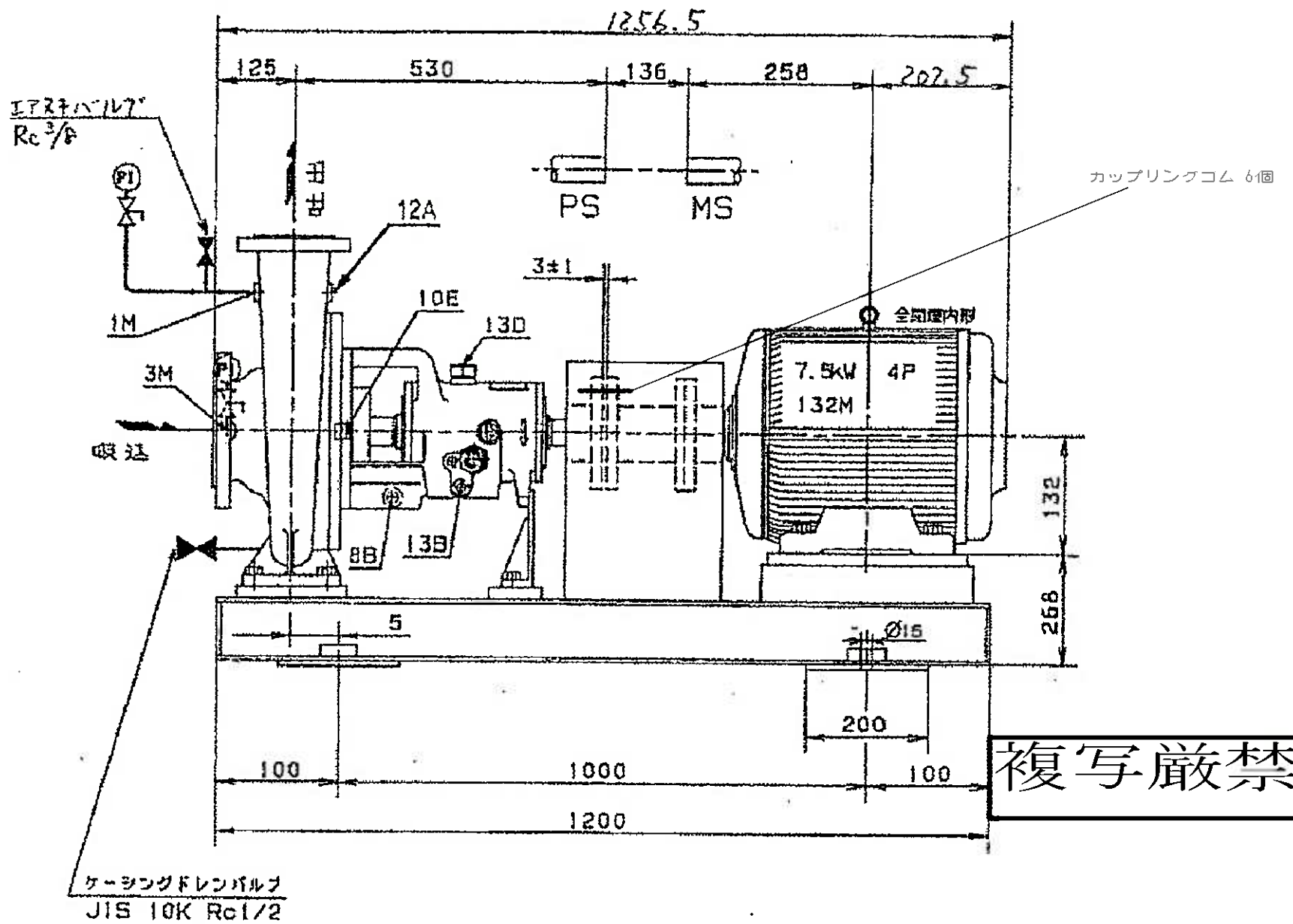
片吸込渦巻ポンプ 7.5kw

型式: CPG180-400 製番: AP024449

複写厳禁

環境局環境事業部

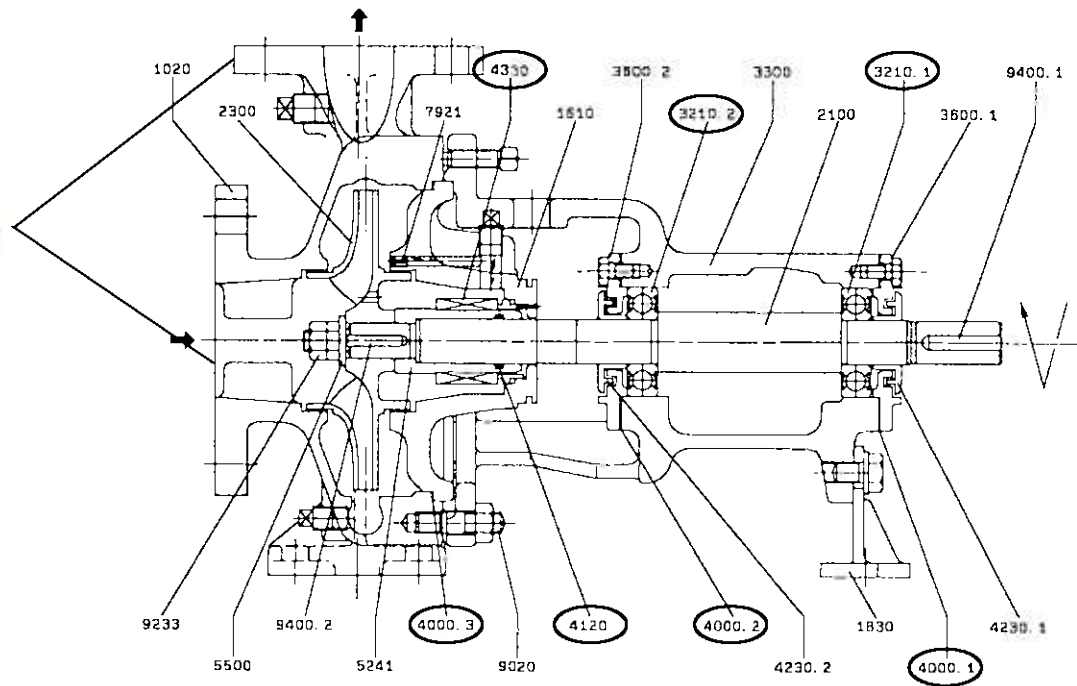
件名 白石清掃工場ポンプ設備整備業務
図名 ドレン移送ポンプ組立図
課長係長監査設計製図 図番



環境局環境事業部

件名	白石清掃工場ポンプ設備整備業務	課長	係長	室長	設計	製図	図番
図面名	ドレン移送ポンプカプリング						16

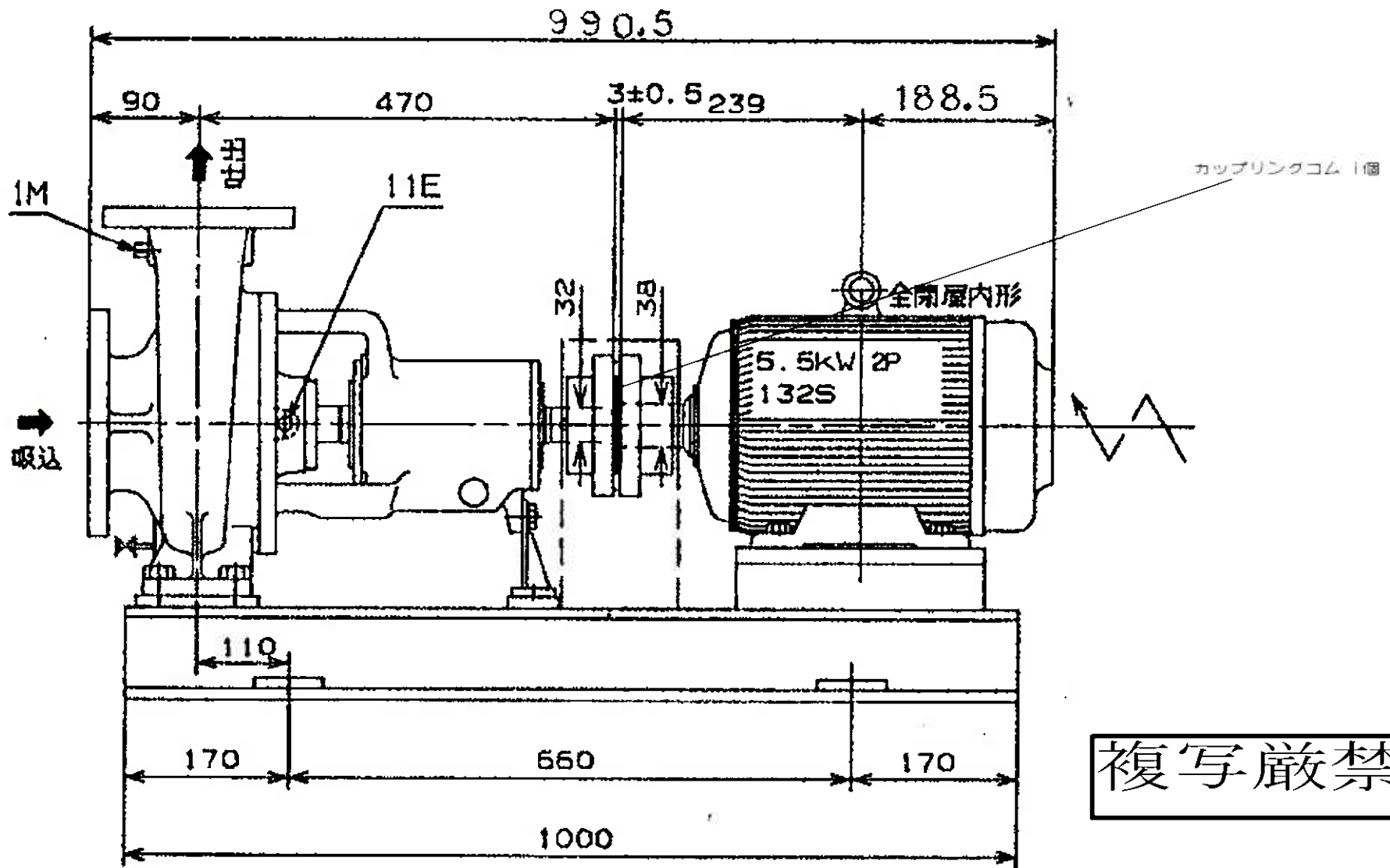
吐出・吸い込み配管用
シートパッキン (支給)



部品番号	部品名称	材質	個数	部品番号	部品名称	材質	個数
1020	ワス"マキケーシング"	SCS13	1	5241	シールスリーブ"	SUS304	1
1610	ケーシング"カハ"	SUSF304	1	5500	サ"カ"ネ	SUS304	1
1830	ケースササエ	FC200	1	7921	オリフィス	SUS304	1
2100	シャフト	SUS304	1	9020	スタット"ホ"ルト	SUS304	8
2300	インヘ"ラ	SCS13	1	9233	ハート"ロックナット	SUS304	1
3210.1	ホ"ールヘ"アリンク"	NO. 8307-2RUC3	1	9400.1	キー	S45C	1
3210.2	ホ"ールヘ"アリンク"	NO. 8307-2RUC3	1	9400.2	キー	SUS304	1
3300	ヘ"アリンク"ケース	FC250	1				
3600.1	ヘ"アリンク"カハ"	ADC12	1				
3600.2	ヘ"アリンク"カハ"	ADC12	1				
4000.1	シートパ"ッキン	トン"1995	1				
4000.2	シートパ"ッキン	トン"1995	1				
4000.3	シートパ"ッキン	ア702	1				
4120	Oリング"	A"イト8	1				
4230.1	ラビ"リンスリンク"	ア"ラフック	1				
4230.2	ラビ"リンスリンク"	ア"ラフック	1				
4330	メカニカルシール	#1	1				

複写厳禁

片吸込渦巻ポンプ 5.5kw
型式：CPEH50-200製番：AP056898



環境局環境事業部

件名

白石清掃工場ポンプ設備整備業務

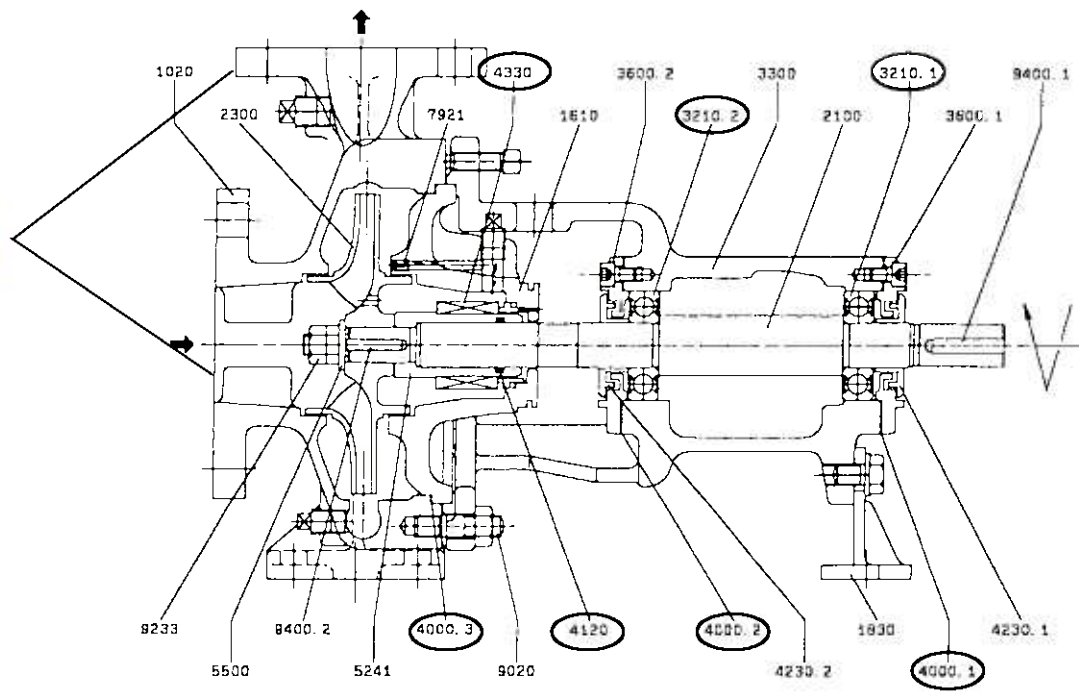
課長 部長 審査 設計 製図 図番

図面名

純水逆水ポンプカップリング

18

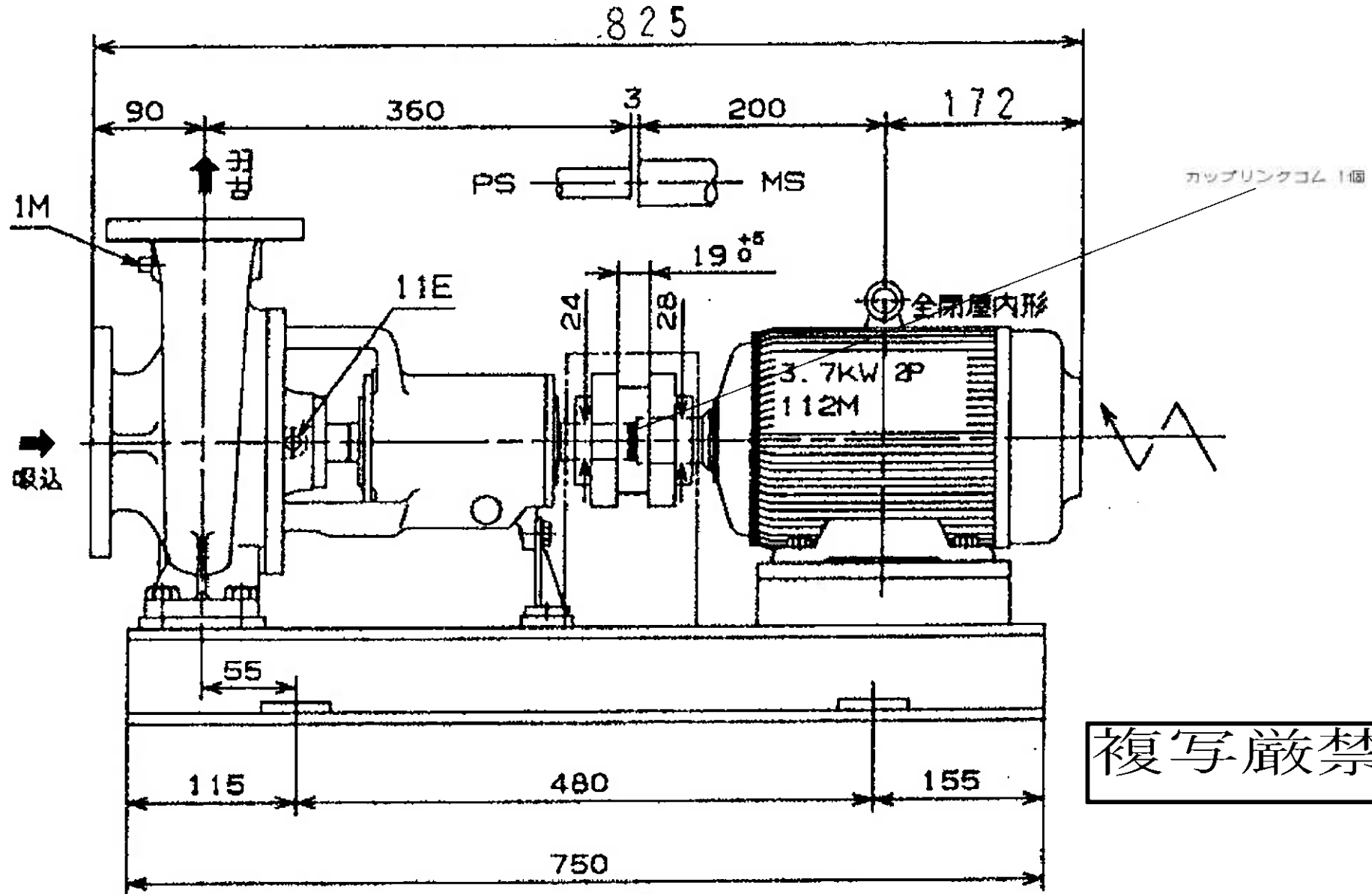
吐出・吸い込み配管用
シートパッキン (支給)



部品番号	部品名称	材質	個数	部品番号	部品名称	材質	個数
1020	ワス"マキゲ-シク"	SCS13	1	5241	シールスリーブ"	SUS316	1
1610	ケーシング"カハ"	SUSF304	1	5500	サ"カ"ネ	SUS316	1
1830	ケースササエ	FC200	1	7921	オリフィス	SUS316	1
2100	シャフト	SUS316	1	9020	スタット"ネ"ルト	SUS316	8
2300	インベ"ラ	SCS13	1	9233	ハート"ロックナット	SUS316	1
3210.1	ネ"ールヘ"アリング"	NO. 8305-2RUC3	1	9400.1	キ-	545C	1
3210.2	ネ"ールヘ"アリング"	NO. 8305-2RUC3	1	9400.2	キ-	SUS316	1
3300	ヘ"アリング"ケース	FC250	1				
3600.1	ヘ"アリング"カハ"	ADC12	1				
3600.2	ヘ"アリング"カハ"	ADC12	1				
4000.1	シートパ"ッキン	トン#1995	1				
4000.2	シートパ"ッキン	トン#1995	1				
4000.3	シートパ"ッキン	770シ	1				
4120	Oリング"	ハ"イトンB	1				
4230.1	ラビ"リンズリンク"	ブ"ラスチック	1				
4230.2	ラビ"リンズリンク"	ブ"ラスチック	1				
4330	メカニカルシール	※1	1				

複写厳禁

片吸込渦巻ポンプ 3.7kw
型式: CPEN50-160 型番: AP024490



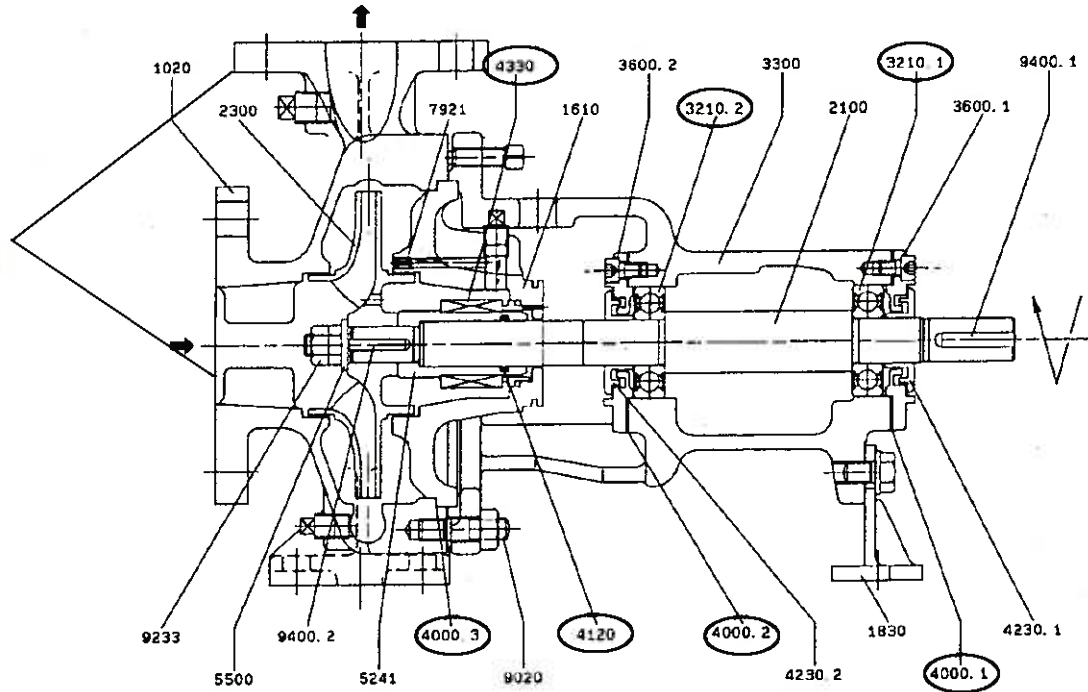
複写厳禁

環境局環境事業部

件名 白石清掃工場ポンプ設備整備業務
 図面名 純水移送ポンプカップリング

課 係 室 管 理 設 計 製 図 図 番

吐出・吸い込み配管用
シートパッキン (支給)



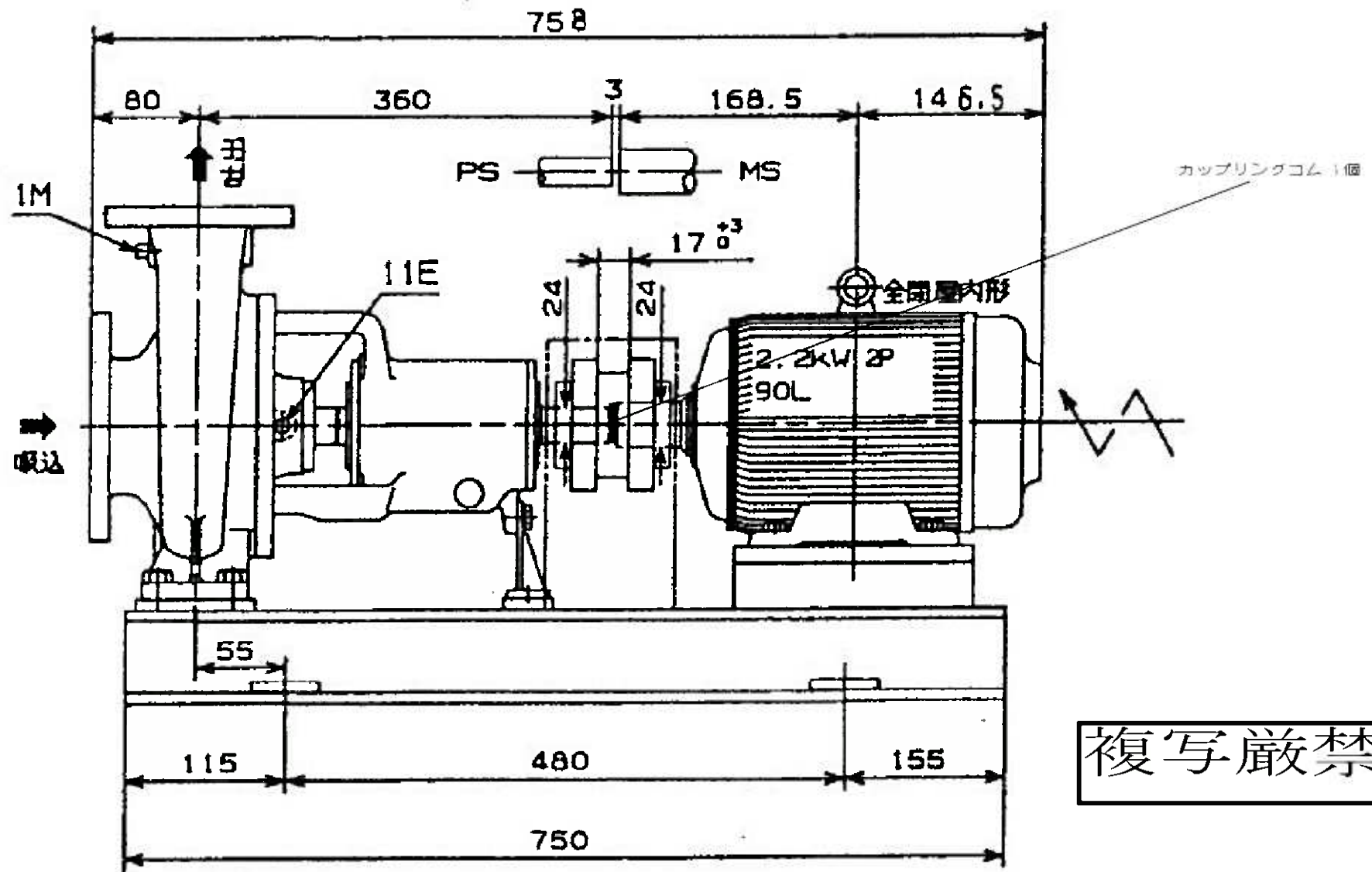
部品番号	部品名称	材質	数量	部品番号	部品名称	材質	数量
1020	ワス"マキケーシング"	SCS14	1	5241	シールスリーブ"	SUS316	1
1610	ケーシング"カハ"	SUSF316	1	5500	サ"カ"ネ	SUS316	1
1830	ケースササエ	FC200	1	7921	オリフィス	SUS316	1
2100	シャフト	SUS316	1	9020	スタット"ネ"ルト	SUS316	8
2300	インヘ"ラ	SCS14	1	9233	ハート"ロックナット	SUS316	1
3210.1	ホ"ールヘ"アリンク"	NO. 6305-2RUC3	1	9400.1	キー	S45C	1
3210.2	ホ"ールヘ"アリンク"	NO. 6305-2RUC3	1	9400.2	キー	SUS316	1
3300	ヘ"アリンク"ケース	FC250	1				
3600.1	ヘ"アリンク"カハ"	ADC12	1				
3600.2	ヘ"アリンク"カハ"	ADC12	1				
4000.1	シートパ"ッキン	トン#1995	1				
4000.2	シートパ"ッキン	トン#1995	1				
4000.3	シートパ"ッキン	タ70ン	1				
4120	Oリング"	ハ"イトンB	1				
4230.1	ラビ"リンスリング"	ア"ラスタ"7	1				
4230.2	ラビ"リンスリング"	ア"ラスタ"7	1				
4330	メカニカルシール	#1	1				

片吸込渦巻ポンプ 2.2kw
型式: CPEN40-i25番: AP024465

複写厳禁

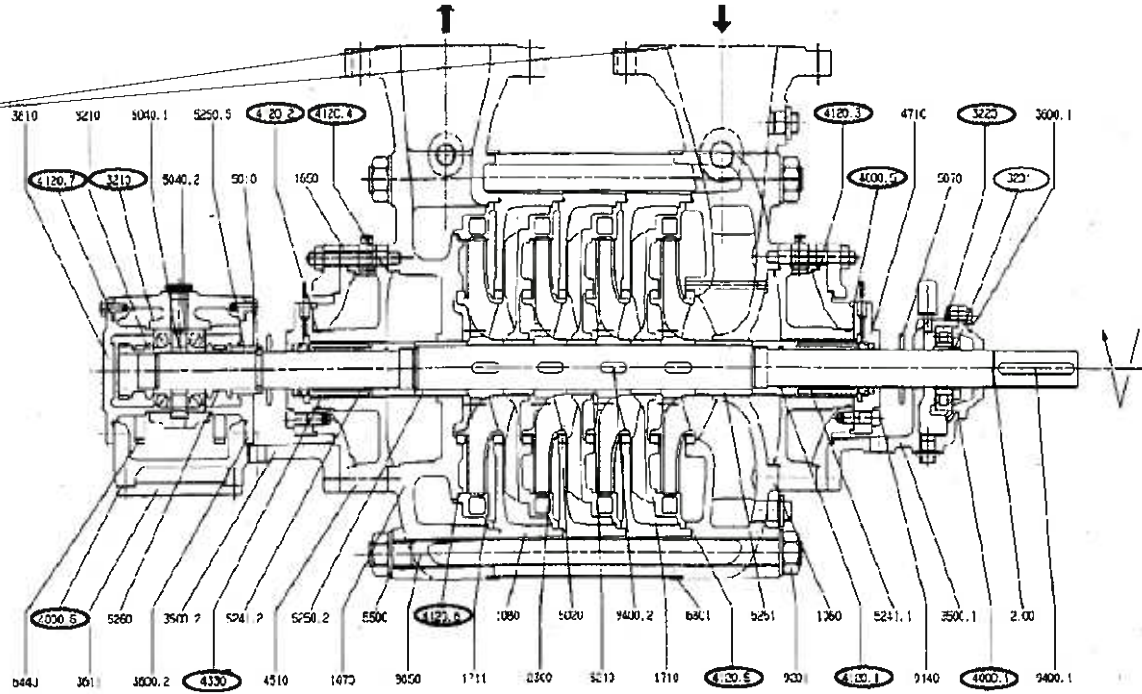
環境局環境事業部

件名	白石清掃工場ポンプ設備整備業務	課長係	長管	査	設計	製	図	図	番
図面名	純水排水ポンプ組立図								21



複写厳禁

吐出・吸込み配管用
シートパッキン（支給）



※1 補針部はメカニカルシール換装用を参照下さい。

部品番号	部品名	材	質	数量	単位	部品名	材	質	数量	単位	部品名	材	質	数量	単位
1060	ワケテリング	FC250		1	個	シートパッキン	A148130		2	個	シームスリーブ	S15420-2HGKaw		3	個
1070	アクリンク	FC250		1	個	シートパッキン	A148130		1	個	シームスリーブ	S15420-2HGKaw		3	個
1080	ワケテリング	FC250		2	個	ワケテリング	NBR		2	個	シームスリーブ	2.5BNI1FC		3	個
1090	ワケテリング	FC250		2	個	ワケテリング	NBR		2	個	シームスリーブ	FC250		3	個
1710	ワケテリング	FC250		2	個	ワケテリング	NBR		2	個	ワケテリング	2.5BNI1FC		3	個
1711	ワケテリング	FC250		1	個	ワケテリング	NBR		2	個	ワケテリング	FC250		3	個
2100	シャフト	S45C JCF		1	個	ワケテリング	NBR		3	個	ワケテリング	S1490		3	個
2200	インベフ	SC51F1		5	個	ワケテリング	NBR		1	個	ワケテリング	61480		3	個
4301	ワケテリング	N268		1	個	ワケテリング	NBR		2	個	ワケテリング	54CC		3	個
4310	ワケテリング	N2.1K110F0J		1	個	ワケテリング	NBR		2	個	ワケテリング	S480		3	個
4320	ワケテリング	M12BNC1		1	個	ワケテリング	FC250		2	個	ワケテリング	S15304		3	個
3300	ワケテリング	FC250		1	個	ワケテリング	S13304		2	個	ワケテリング	S1490		3	個
3300	ワケテリング	FC250		1	個	ワケテリング	S13304		1	個	ワケテリング	S48C		3	個
3300	ワケテリング	FC250		1	個	ワケテリング	2.5BNI1FC		0	個	ワケテリング	S48C		3	個
3300	ワケテリング	FC250		1	個	ワケテリング	FC250		1	個	ワケテリング	S48C		3	個
3410	ワケテリング	FC250		1	個	ワケテリング	FC250		1	個	ワケテリング	S48C		3	個
3411	ワケテリング	FC250		1	個	ワケテリング	FC250		1	個	ワケテリング	S48C		3	個
3412	ワケテリング	FC250		1	個	ワケテリング	FC250		1	個	ワケテリング	S48C		3	個

本図は、4段の構造を示しますが、納入品は3段です。

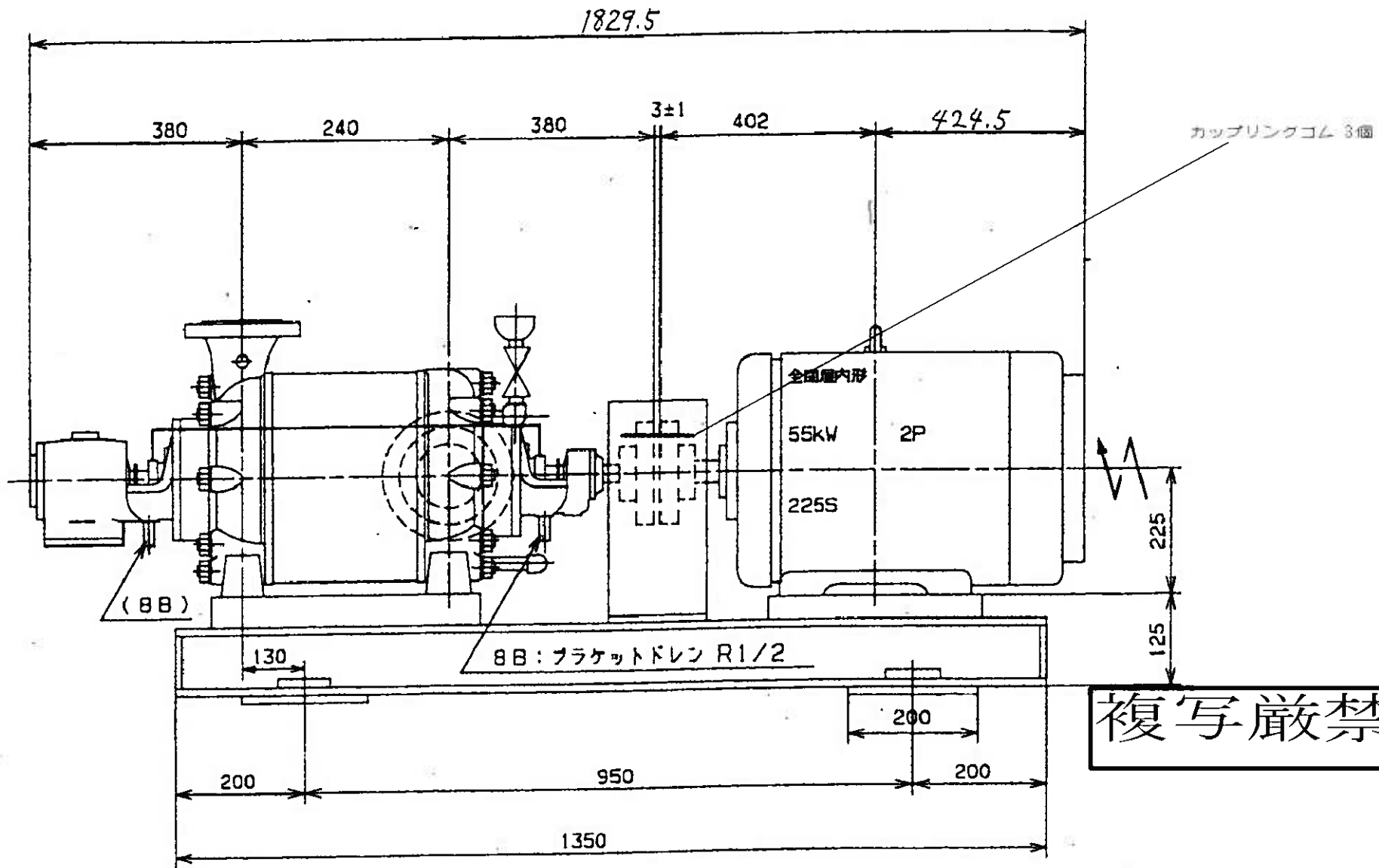
多段タービンポンプ 55kW
型式：MUKCO/3製番：AP051942

複写厳禁

環境局環境事業部

件名
白石清掃工場ポンプ設備整備業務
図面名
下水処理水ポンプ組立図

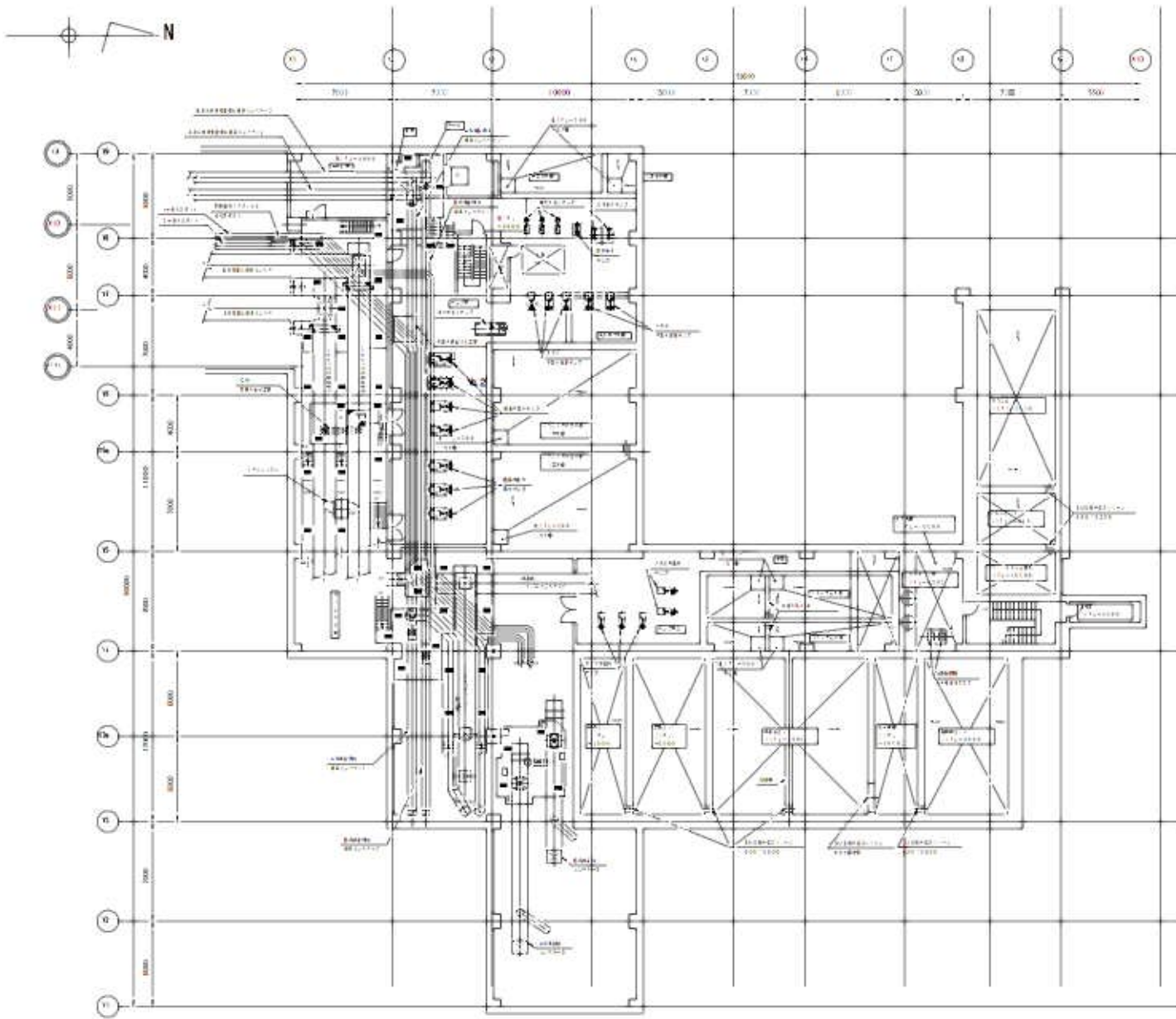
課長 部長 監理 設計 製図 図番




環境局環境事業部

内容
白石清掃工場ポンプ設備整備業務
図面名
下水処理水ポンプカップリング

課長	係長	審査	設計	製図	図番
					24



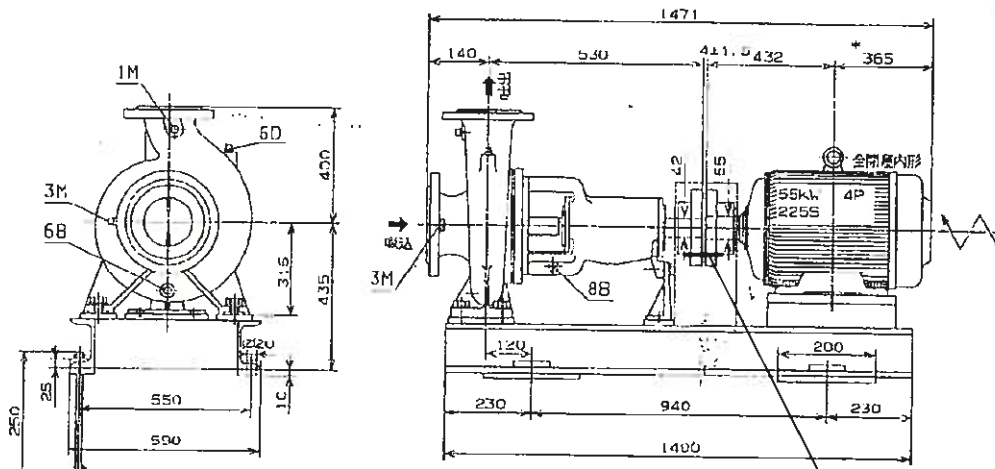
 施工位置を示す。
 対象機器
 袋器冷却水ポンプNo.2

複写厳禁

環境局環境事業部

件名 B1F清掃工場ポンプ貯留設備改修
 図名 B1F平面図（灰処理施設）

課長	係長	審査	設計	製図	図番
					25

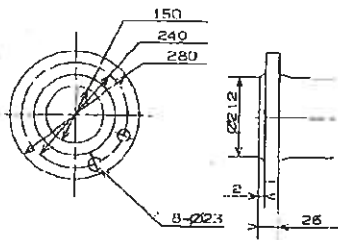


吸入側フランジ

JIS 10K RF 150A

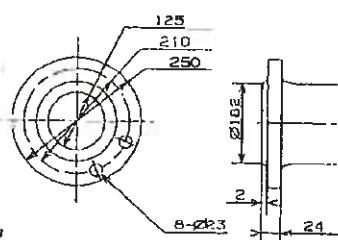
吐出側フランジ

JIS 10K RF 125A



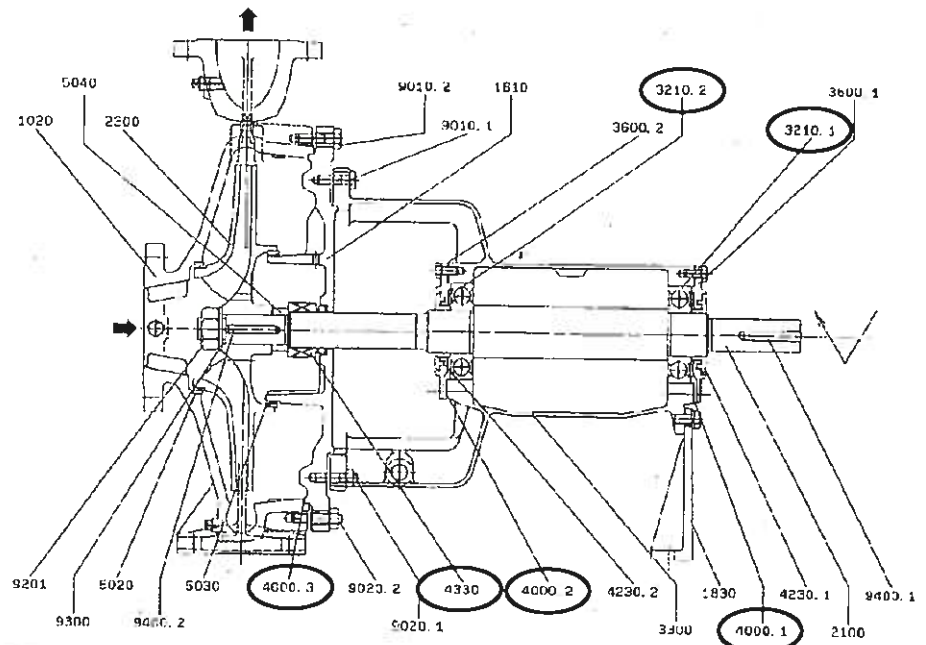
ゲージ、小配管接続口

記号	名称	寸法
1M/3M	圧力計穴/通気計穴	Rc3/8
6B	ケーシングドレン穴	Rc1/2
6D	呼吸用穴/エア抜き穴	Rc1/2
8B	密封ドレン穴	Rc1/2



概算重量 (Kg)

ポンプ	185
モータ	275
ベースプレート	95
カップリング	26.6
合計	581.6

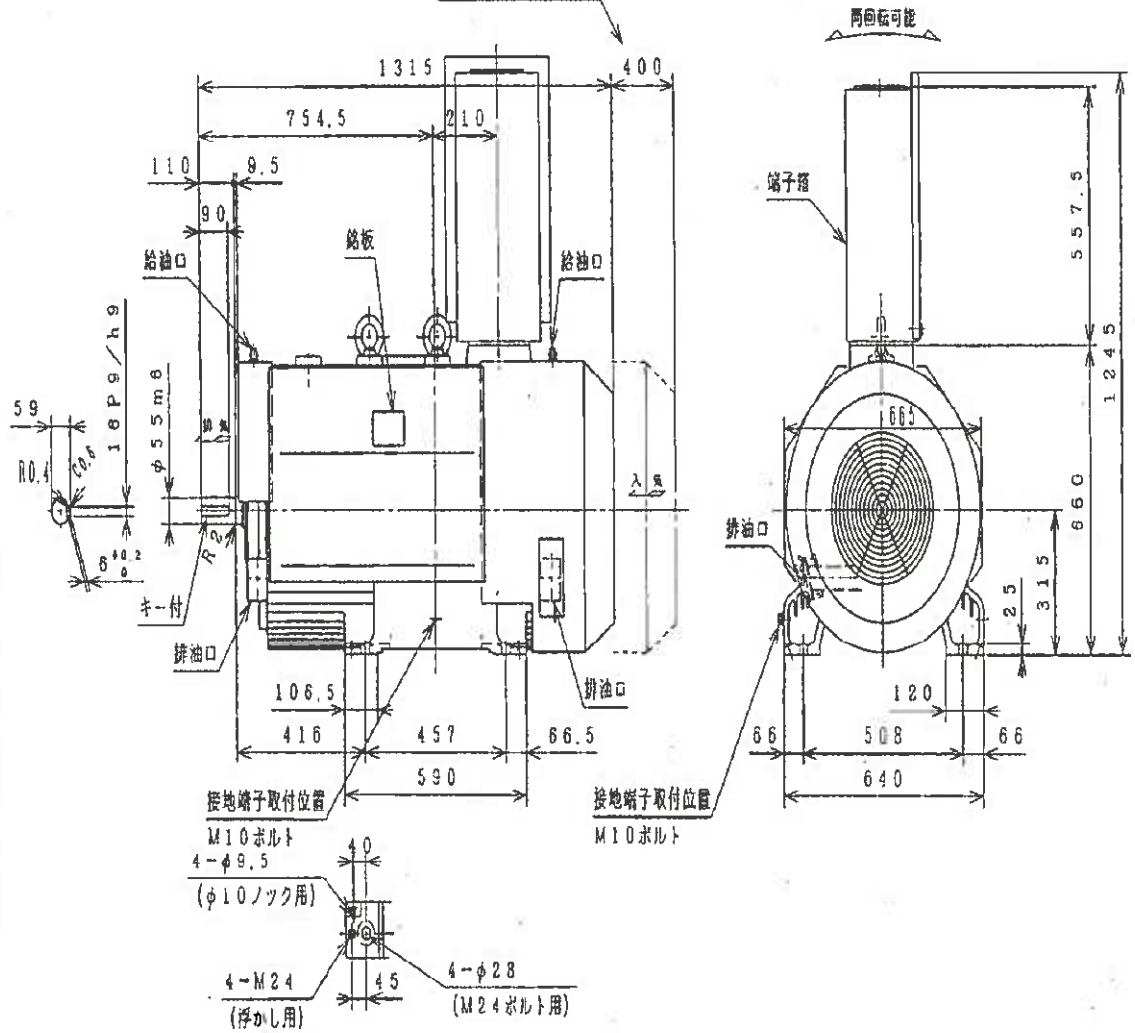


部品番号	部品名	材質	数量	部品番号	部品名	材質	数量
1020	ワス"マキケ-シング"	FC200	1	5040	5"スタンスリング"	3U9304	1
1610	ケーシング"カハ"	FC200	1	9010.1	6カクホ"ルト"	55400	10
1830	ケーシング"カハ"	FC200	1	5010.2	6カクホ"ルト"	5450	14
2100	シャフト	SUS420J2	1	9020.1	スタット"ホ"ルト"	545C	2
2700	イン"ハ"ッピン	FC200	1	9020.2	スタット"ホ"ルト"	545C	2
4210.1	ホ-ル"ヘ"アリング"	ND. 0313-VVC3	1	9201	オン"ホ"クナット"	SUS316	1
4210.2	ホ-ル"ヘ"アリング"	ND. 6313-VVC3	1	9300	ハ"ネリ"カ"ネ"	5J5304	1
3300	ハ"アリング"ケース	FC200	1	9400.1	ホ"	515C	1
3600.1	ハ"アリング"カハ"	FC200	1	9400.2	ホ"	6J5309J1	2
3600.2	ハ"アリング"カハ"	FC200	1				
4000.1	シート"ハ"ッピン	トン"1995	1				
4000.2	シート"ハ"ッピン	トン"1995	1				
4000.3	シート"ハ"ッピン	トン"1085	1				
4230.1	ラビ"リスリング"	ア"ラフ"ク"	1				
4230.2	ラビ"リスリング"	ア"ラフ"ク"	1				
4330	メカニカル"シール"	#1	1				
5020	ケース"ウ"アリング"	FC200	1				
5030	イン"ハ"ラ"エアリング"	FC200	1				

片吸込渦巻ポンプ 55kw
形式: CER 125-400 製番: AP081825

複写厳禁

カバー分解時の必要寸法



定格出力	形	式	回転速度	電圧	電流	周波数	極数
200 ^{kW}	TFO	KK	2940 ^{r/min}	400 ^V	345 ^A	50 ^{Hz}	2

定格	冷媒温度	規格	二次電圧	二次電流	絶縁種別		重量
					固定子	回転子	
連続	40℃	JEC37	- ^V	- ^A	F	-	1020 ^{kg}

台数	6	塗装色	マンセル 7.5B06/1.5
用途	ポンプ	騒音	95dB (A) 無負荷平均値
振付	横置直結用		
始動方式	直入れ	付属品	軸端キー

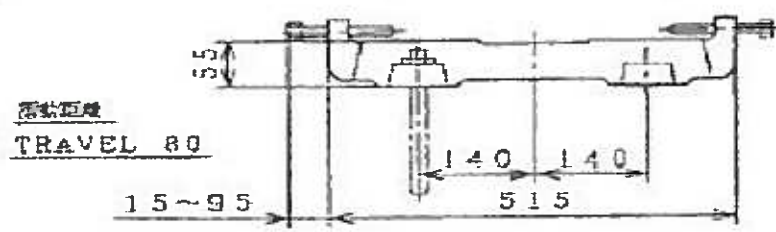
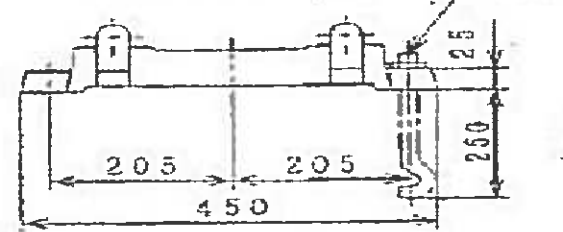
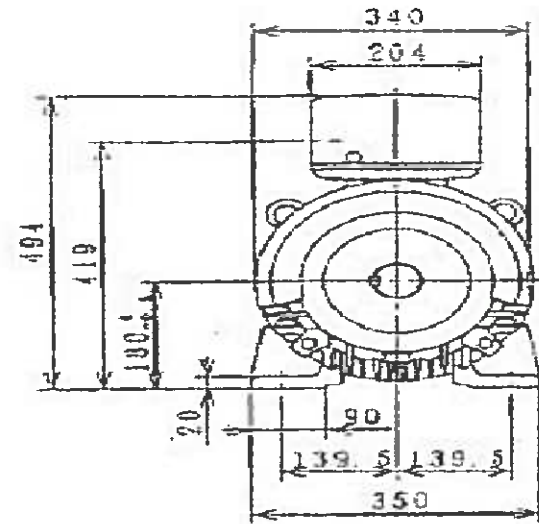
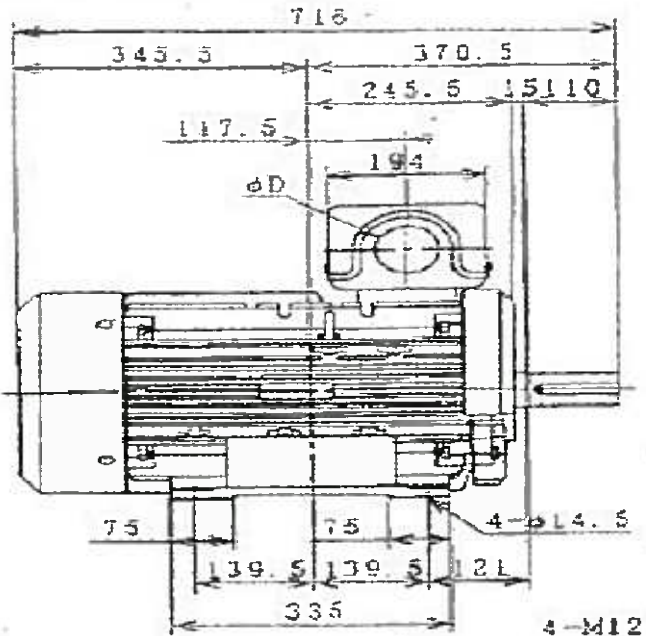
ボールベアリング 6314C3EP6 (6個支給)

複写厳禁

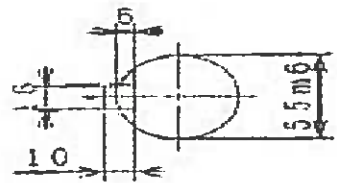
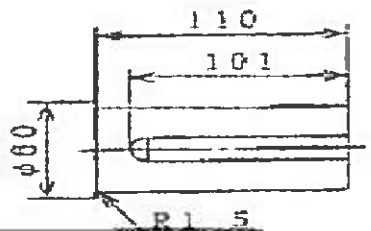
環境局環境事業部

件名 白石清掃工場ポンプ設備整備業務 図面名 ボイラ給水ポンプ電動機	課長	係長	審査	設計	製図	図番
						27

出力 OUTPUT	形 TYPE	式 FORM	定額 RATING	ボルト VOLTS	ヘルツ HERTZ	同期部分回転 SYNC. SPEED $\frac{1}{60}$	極数 POLES	絶縁級 INS. CLASS	質量kg WEIGHT
30kW	IFO	KK	CONT.	400	50	3000	2	F	140



ϕD	
36	
45	
52	
65	
78	
92	



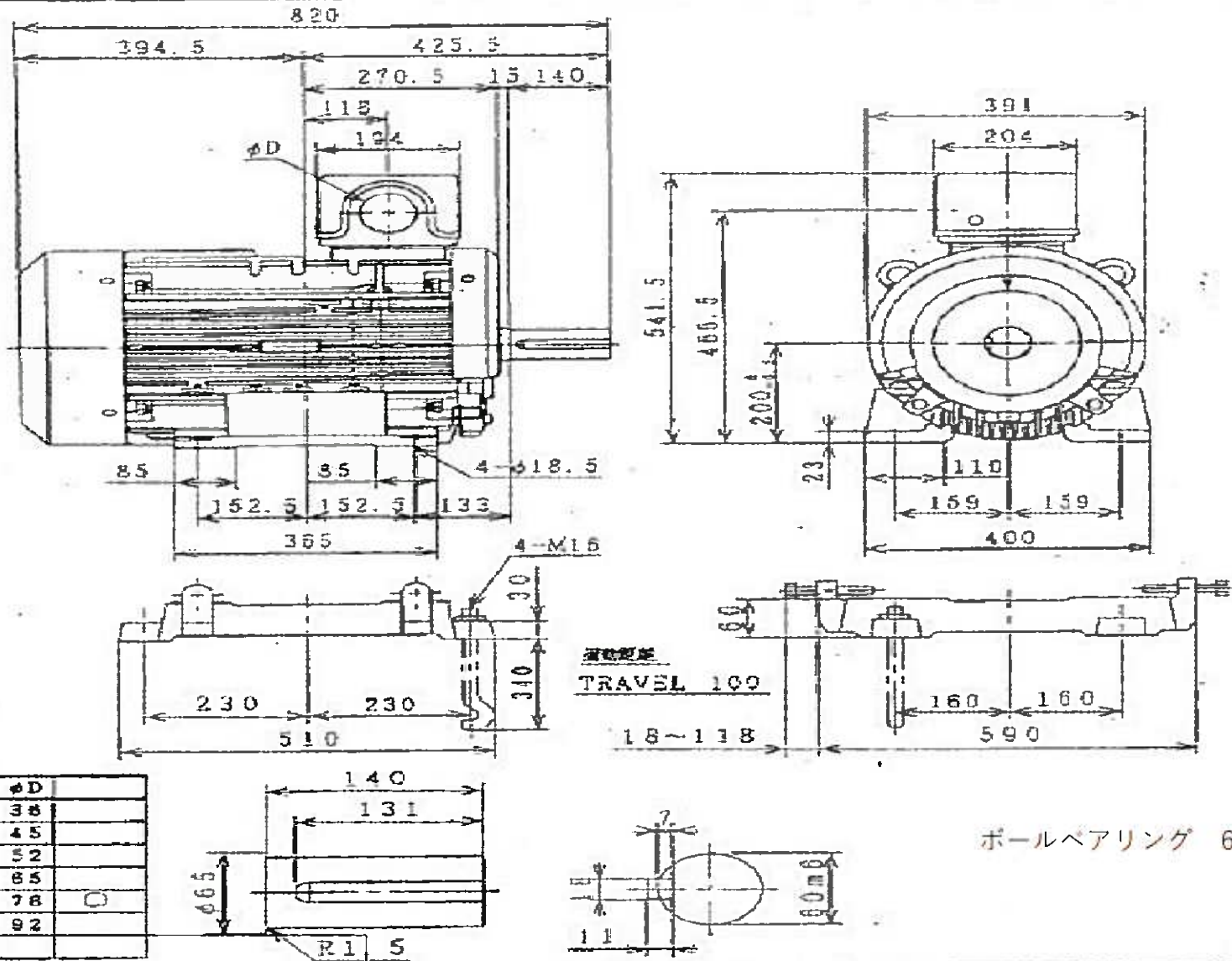
ボールベアリング 6312ZZ、6309ZZ (各3個支給)

複写厳禁

環境局環境事業部

件名	白石清掃工場ポンプ設備整備業務	課長	係長	審査	設計	製図	図番
図名	脱気器給水ポンプ電動機						28

出力 OUTPUT	形 TYPE	式 FORM	定格 RATING	ボルト VOLTS	ヘルツ HERTZ	同期名分回転 SYNC. SPEED min	極 POLES	絶縁級 INS. CLASS	質量kg WGNET
45kw	TFO	KK	CONT.	400	50	1500	4	F	230

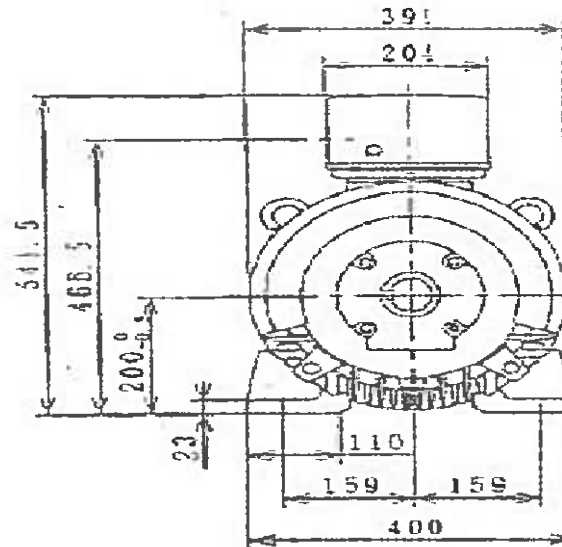
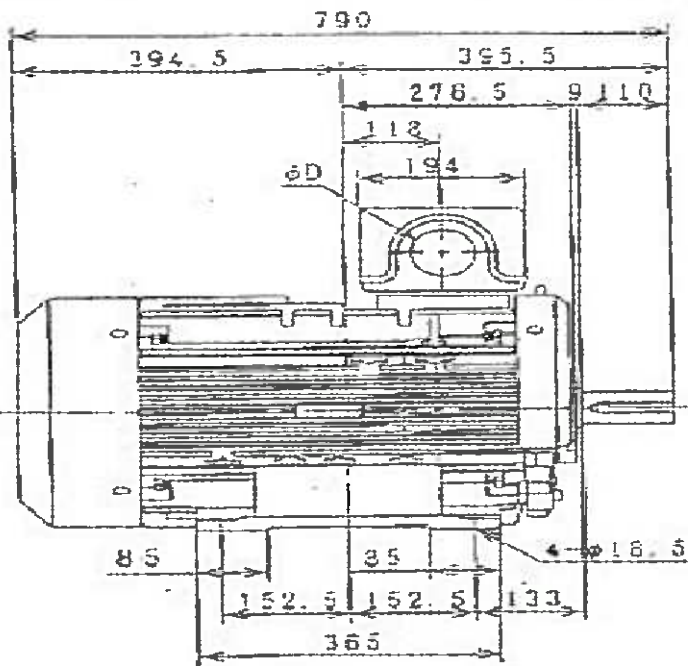


複写厳禁

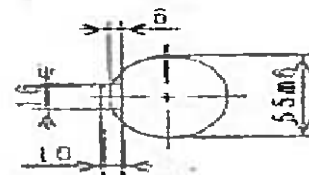
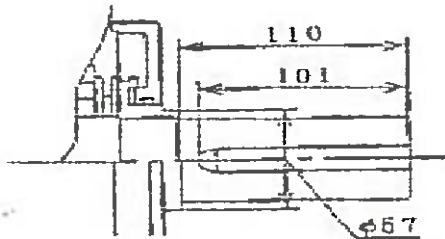
環境局環境事業部

件名	白石清掃工場ポンプ設備整備業務	課長	係長	審査	設計	製図	図番
図名	排気復水ポンプ電動機						29

出力 OUTPUT	形 TYPE	式 FORM	定格 RATING	ボルト VOLTS	ヘルツ HERTZ	同期分回転 SYNC. SPEED ω	極数 POLES	絶縁級 INS. CLASS	質量kg WEIGHT
45kW	TFO	KK	CONT.	400	50	3000	2	F	210



φD	
36	
45	
52	
55	
78	
92	



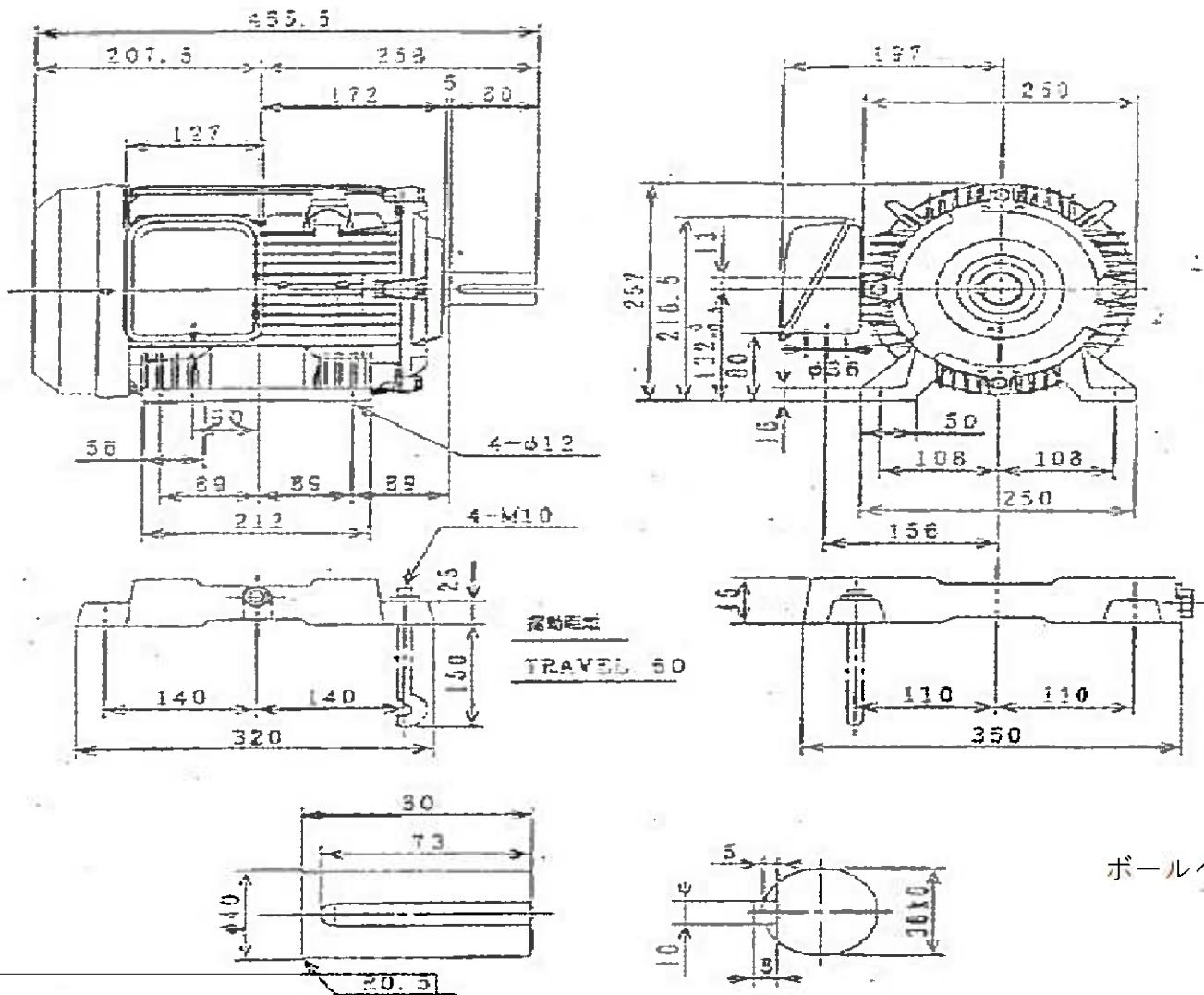
ボールベアリング 6312、6312ZZ (各1個支給)

複写厳禁

環境局環境事業部

件名	課長	係長	審査	設計	製図	図番
白石清掃工場ポンプ設備整備業務						
図名	減温用ポンプ電動機					30

出力 OUTPUT	形 TYPE	形式 FORM	定格 RATING	ボルト VOLTS	ヘルツ HERTZ	同期速度 SYNC. SPEED	極数 POLES	絶縁級 INS. CLASS	質量 WEIGHT
7.5kW	TFO	FK	CONT.	400	50	1500	4	B	48



ボールベアリング 6308ZZ、6306ZZ (各1個支給)

複写厳禁

環境局 環境事業部

件名	課長	係長	審査	設計	製図	図番
白石清掃工場ポンプ設備整備業務						
図名						
ドレン移送ポンプ電動機						31