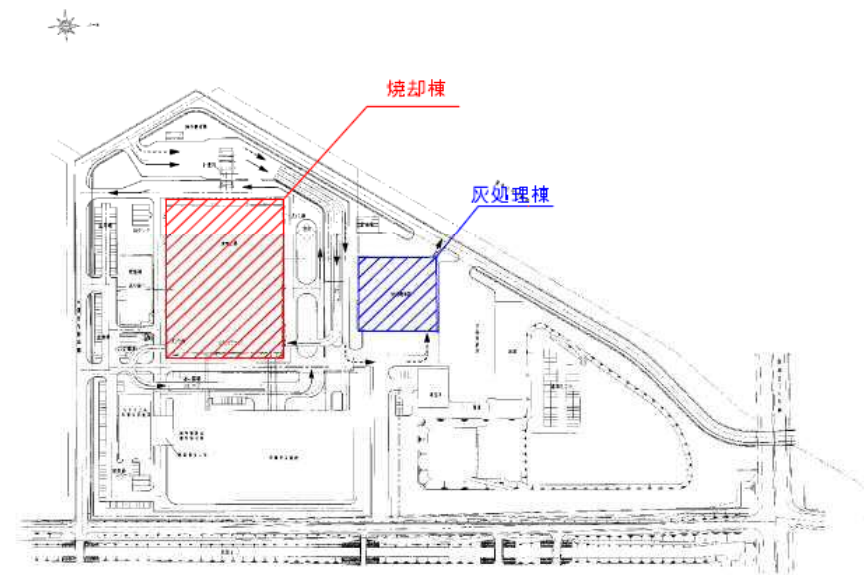


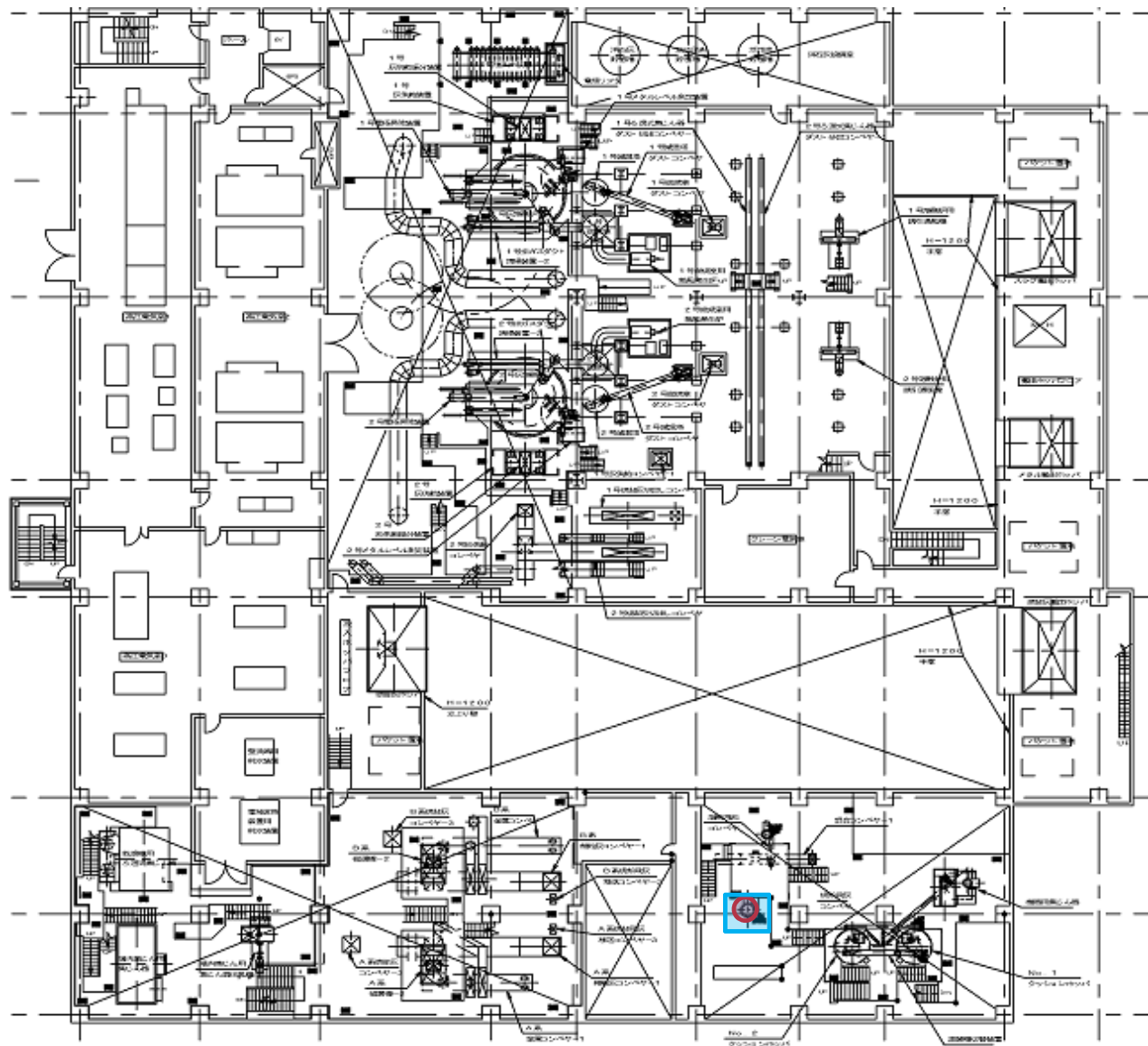
白石清掃工場位置図



白石清掃工場配置図

環境局環境事業部

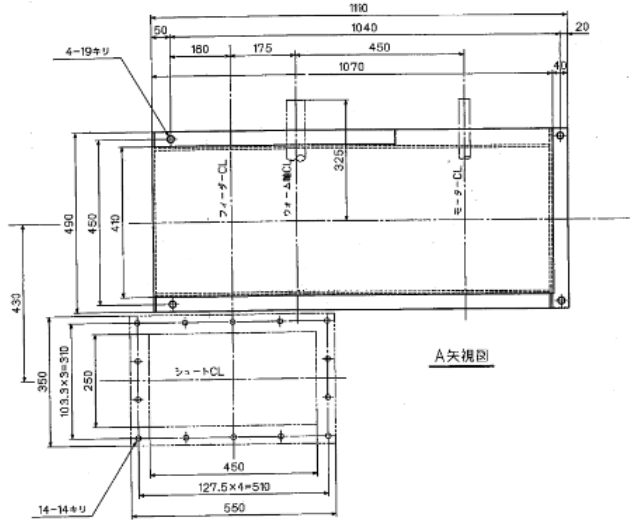
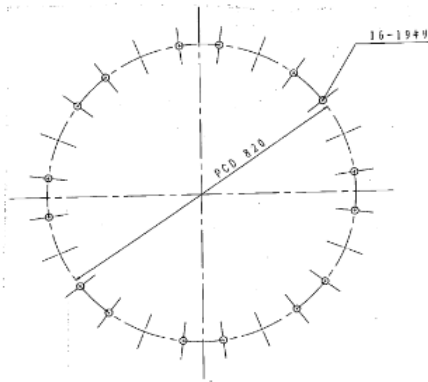
件名	白石清掃工場灰処理設備中間整備	課長	係長	審査	設計	製図	図番
図面名	工場位置図・配置図						1



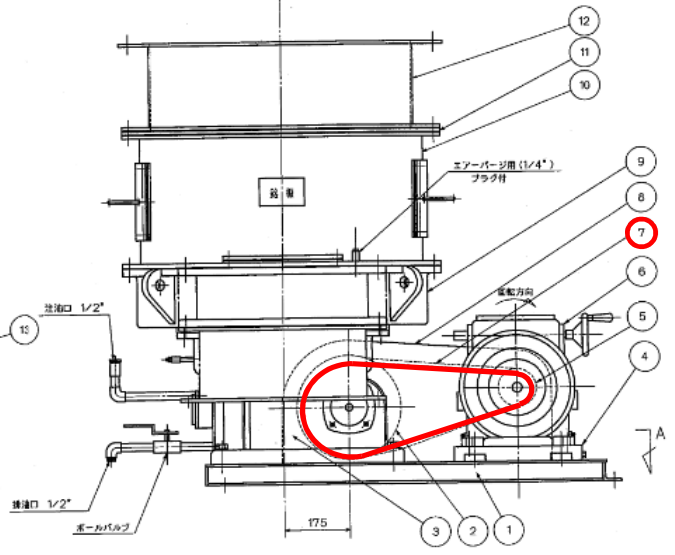
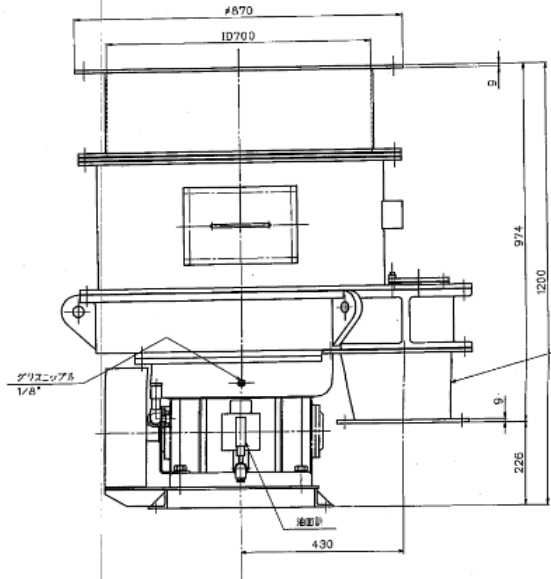
● 本体(焼却飛灰供給装置)  
 ■ 養生範囲

環境局環境事業部

件名	白石清掃工場灰処理設備中間整備					課長	係長	審査	設計	製図	図番
図面名	機器養生図										2



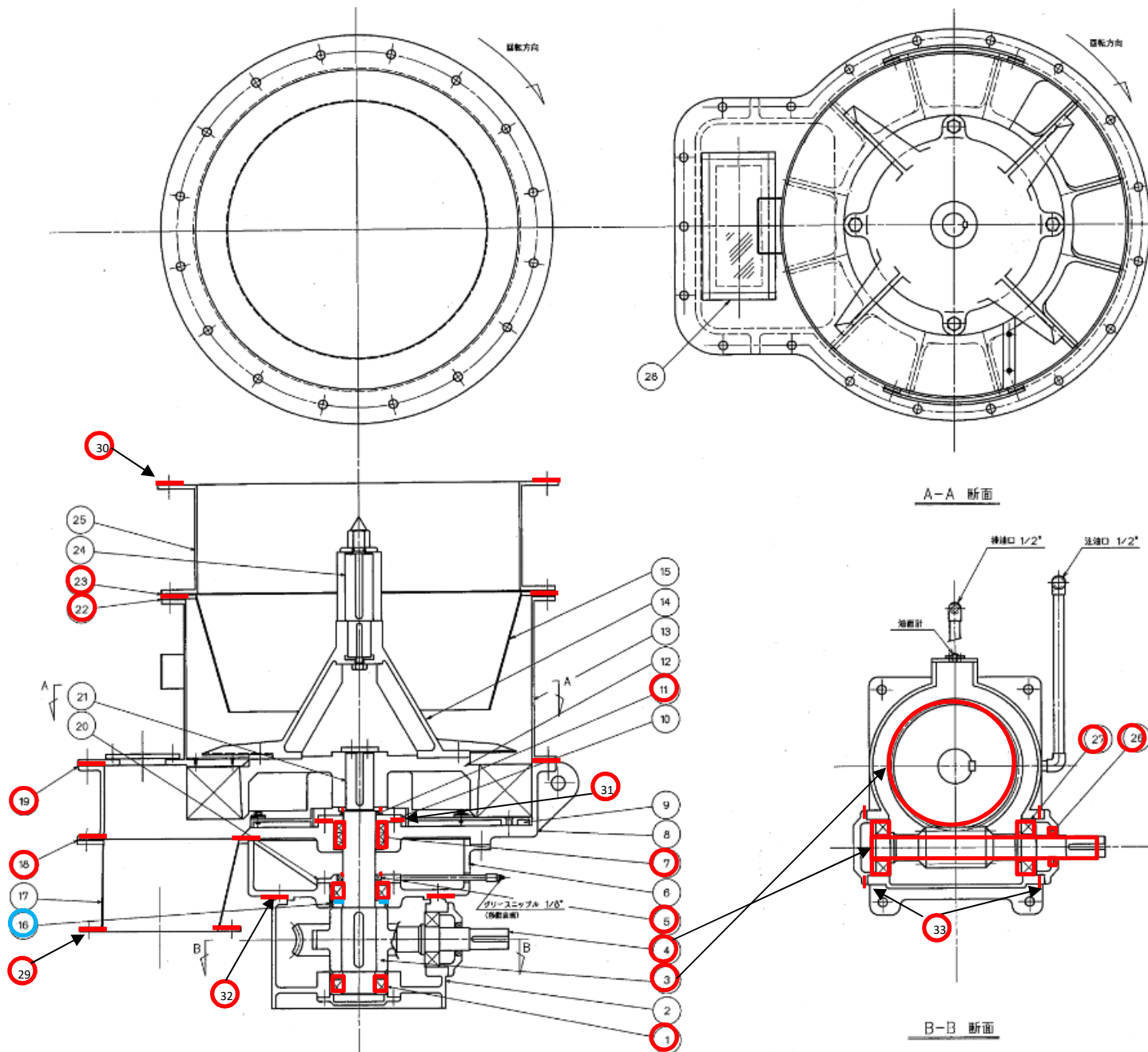
仕 様	
1	粉 体 名 焼却飛灰
2	見 掛け 比重 0.3
3	能 力 MAX 2720 kg/h
4	電 源 400V, 3φ, 50Hz
5	塗 装 色 御指定色
6	設 置 場 所 屋 内
7	製 作 数 1 台
8	重 量 約 900 kg



13	シャ-ット	SS400	1	
12	上 部 円 筒	SS400	1	
11	中 間 板	SS400	1	
10	下 部 円 筒	SS400	1	
9	受 塵 盤	FC200	1	
8	ベルトカバー	SS400	1	
7	V ベルト	合成ゴム	3	B型
6	モ-ーター		1	3.7kw, 3φ, 4P
5	V ブ-リー	FC200	1	B型 3本掛け
4	スライドベース	FC200	1	
3	減 速 機	FC250, 巻	1	SKK 175型
2	V ブ-リー	FC200	1	B型 3本掛け
1	コモンベ-ット	SS400	1	
番号	部品名称	材質	数量	備 考

環境局 環境事業部

件名	白石清掃工場灰処理設備中間整備	課長	係長	審査	設計	製図	図番
図面名	灰処理設備 焼却飛灰供給装置(外形図)						3



※減速機パッキン 31,32,33  
 フランジパッキン18,19,22,23,29,30

33	パッキン		2	
32	パッキン		1	
31	パッキン		1	
30	パッキン		1	
29	パッキン		1	
28	風き窓	アクリル	1	10t
27	ベアリング	SUJ-2	2	#30311
26	オイルシール	NBR	1	TC507212
25	上部円筒	SS400	1	
24	覆はん用軸	S45C	1	
23	パッキン	NBR	1	2t
22	パッキン	NBR	1	2t
21	蓋	S45C	1	
20	ベアリング押さえ	FC200	1	
19	パッキン	シムパッキン	1	1t (スリシート)
18	パッキン	NBR	1	2t
17	シユート	SS400	1	
16	ラビリンス	FC200	1	
15	中空軸、サポート	SS400	1	
14	下部覆はん体	FCD450	1	
13	下部円筒	SS400	1	
12	供給管	FCD450	1	
11	V-リング	NBR	1	V-70A
10	グランド押さえ	SUS304	1	
9	供給管スプーラー	FC200	1	
8	受盤	FC200	1	
7	グランドパッキン	ノンアスベスト	1式	φ19
6	減速機フランジ	FC200	1	
5	オイルシール	NBR	1	TC709513
4	ウォーム軸	S45C	1	
3	ウォームホイール	AIBC-2	1	
2	ケーシング	FC200	1	
1	ベアリング	SUJ-2	2	#32214
番号	部品名称	材質	数量	備考

環境局環境事業部

件名	白石清掃工場灰処理設備中間整備	課長	係長	審査	設計	製図	図番
図面名	灰処理設備 焼却飛灰供給装置(構造図)						4