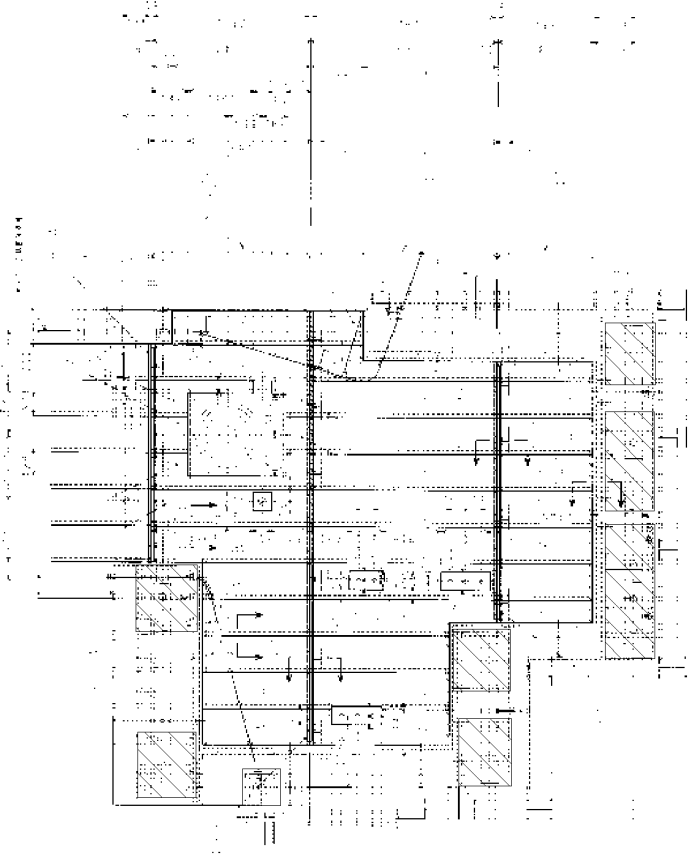
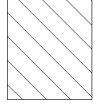


複写厳禁

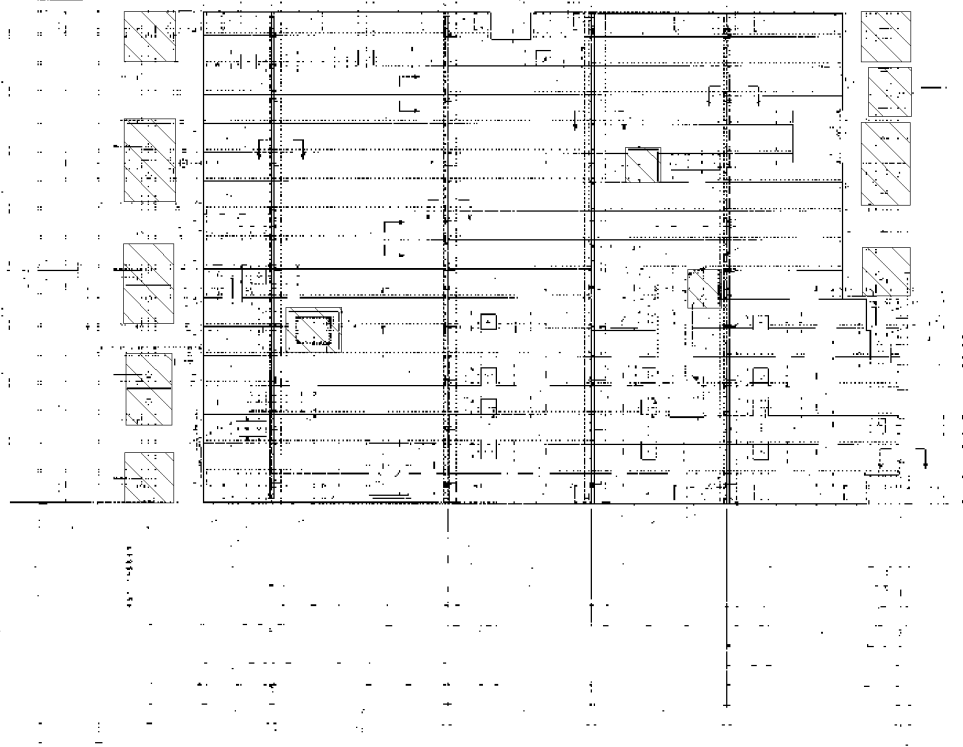
環境局環境事業部

件名	白石清掃工場1・2号焼却設備定期整備業務	課長	審査	設計	図	番
図面名	燃焼室右側面外部ケーシング(2F~3F)					47

点検箇所



複写厳禁

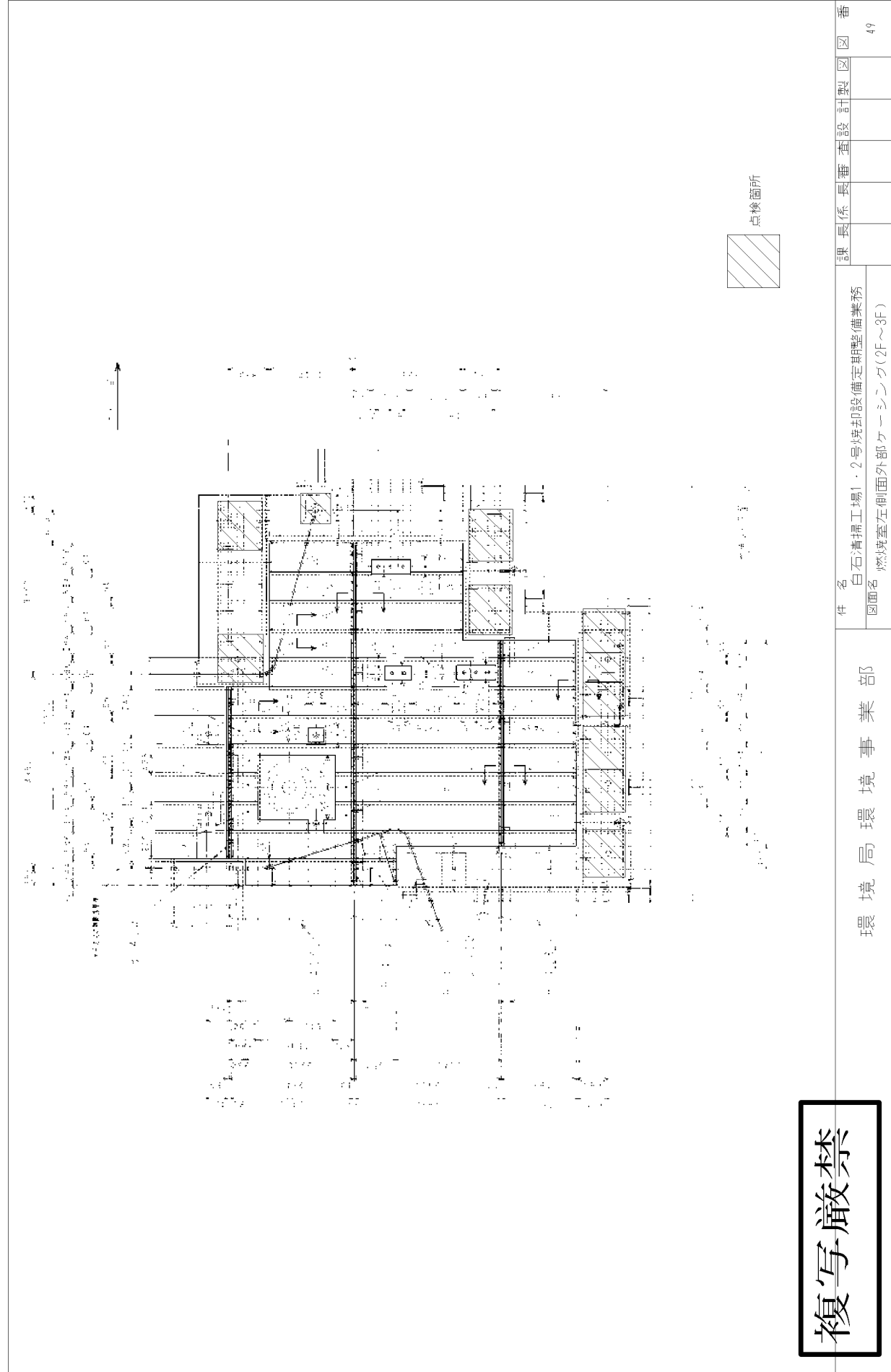


環境局環境事業部

件名 白石清掃工場1・2号焼却設備定期整備業務  
図面名 燃焼室右側面外部ケーシング(4F~7F)

課長係長番番設計製図図番

48



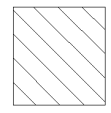
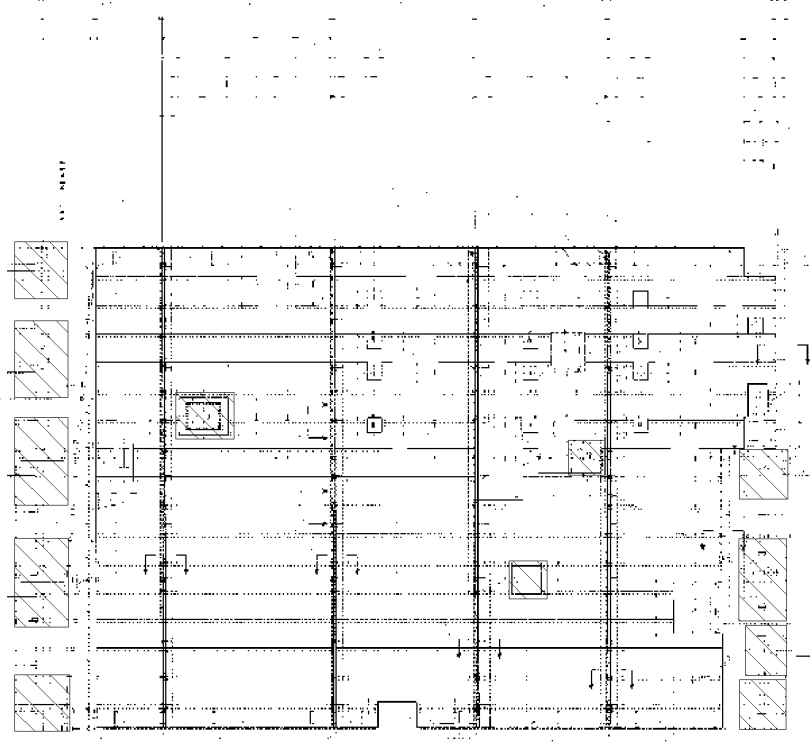
複写厳禁

環境局環境事業部

件名 白石清掃工場1・2号焼却設備定期整備業務  
 図面名 燃焼室左側面外部ケーシング(2F~3F)

課長	係長	審査	設計製図	図番
				49

115



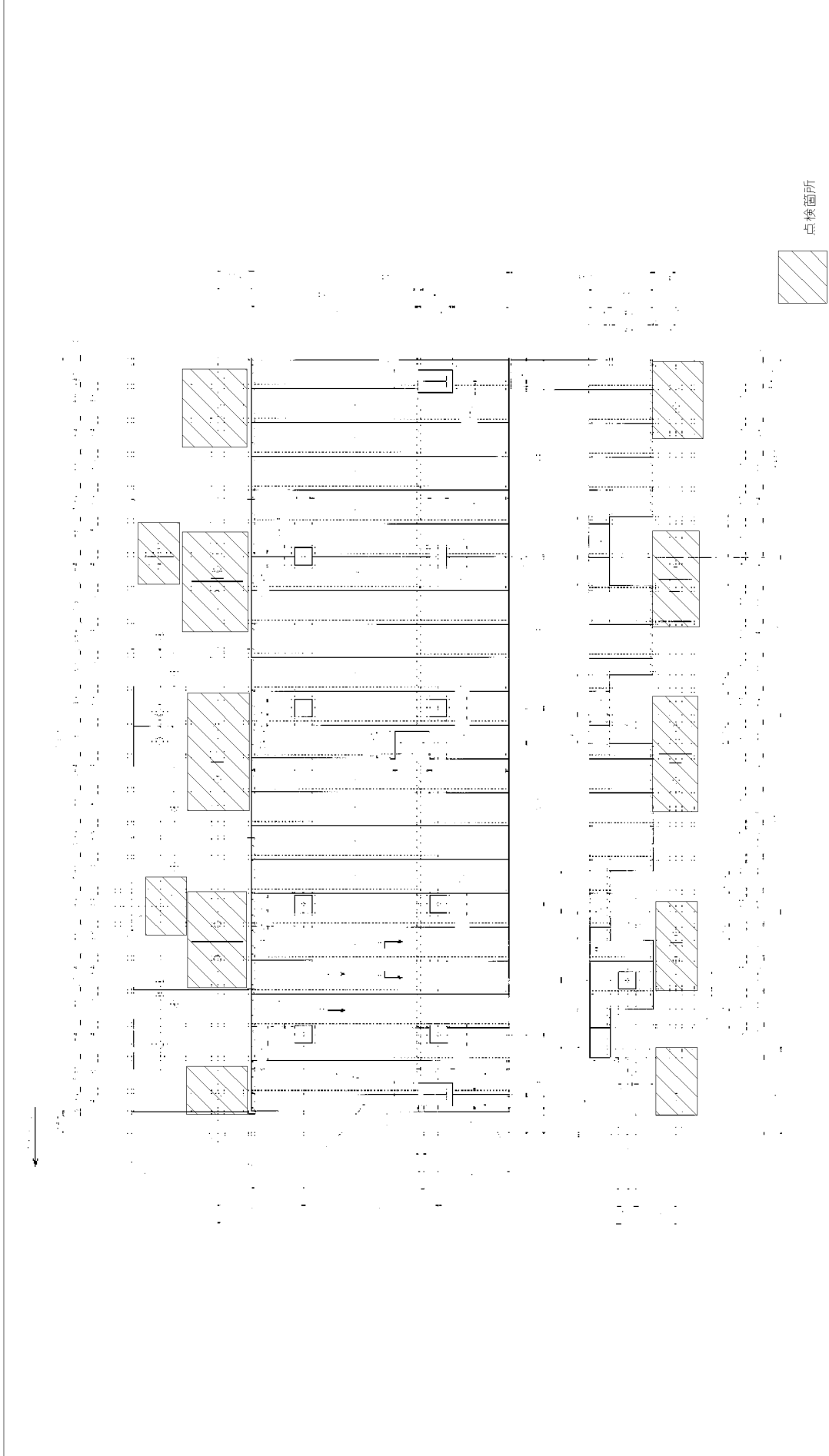
点検箇所

複写厳禁

環境局環境事業部

件名 白石清掃工場1・2号焼却設備定期整備業務  
 図面名 燃焼室左側面外部ケーシング(4F~7F)

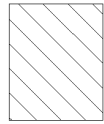
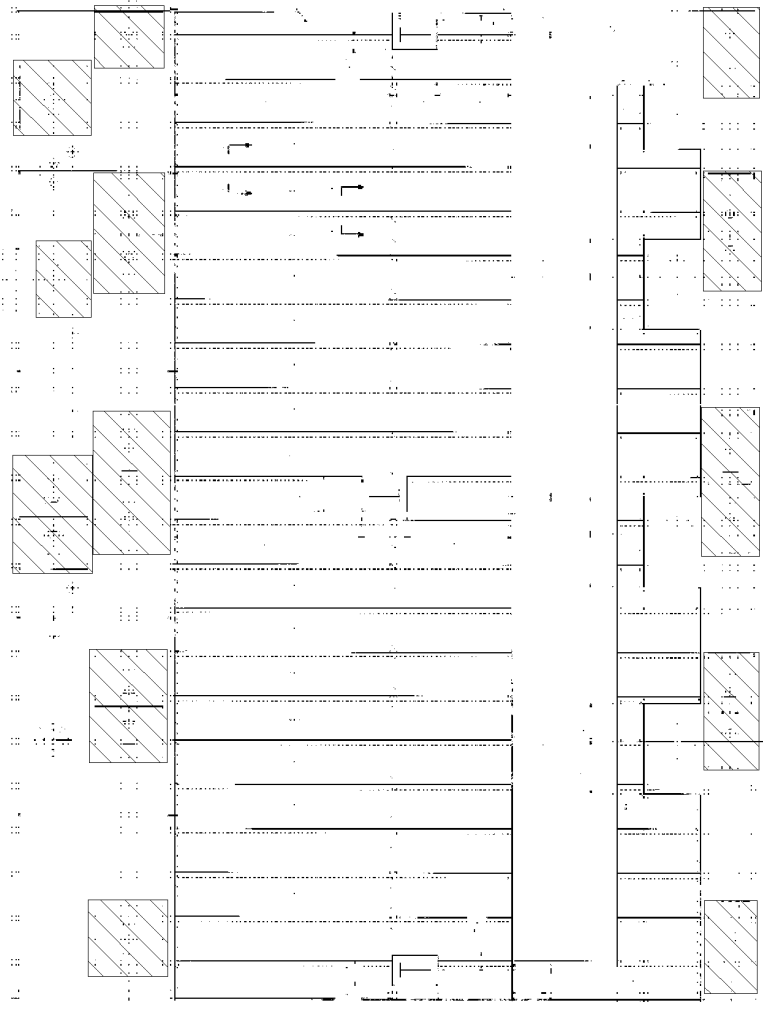
課長係長審査設計製図区番  
 50



**複写厳禁**

課長	長	番	査	査	計	製	図	番
環境局	環境	事業	部					
件名	白石清掃工場1・2号焼却設備定期整備業務							
図面名	テールエントド右側面外部ケーシング							
								51

環境局 環境事業部



点検箇所

複写厳禁

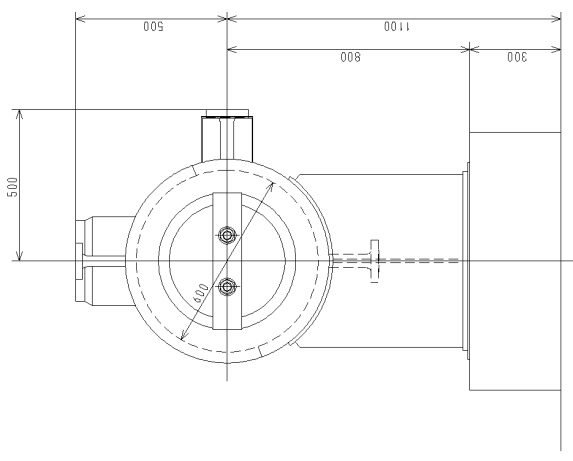
環境局環境事業部

件名 白石清掃工場1・2号焼却設備定期整備業務  
 図面名 テールエンド左側面外部ケーシング

課長係長審査設計製図番  
 52

3670

空気抜き ↑ 15A  
 圧力計 ↑ 15A  
 圧力検出 ↑ 15A  
 蒸気タービン ↑ 250A  
 ホイールより ↓ 250A  
 蒸気式空気予熱器 ↑ 65A



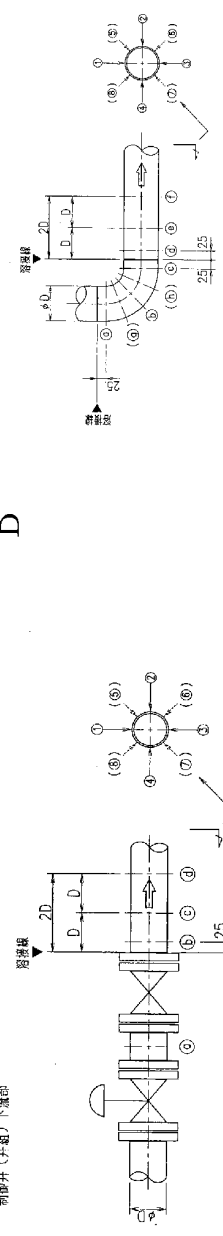
仕様	
形式	構造中形式
駆動用圧力	5.40 MPa
荷用圧力	3.90 MPa
駆動用温度	425 °C
数量	3基
材質	SB450

複写厳禁

90°エカホキ(45°t除肉)

初動弁(弁組)下流部

B



※( )箇所は150A以上で適用

制御弁下流部

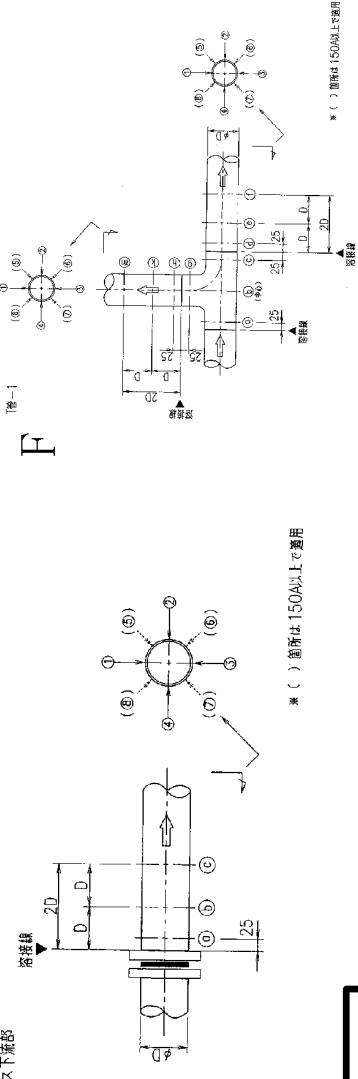
D



※( )箇所は150A以上で適用

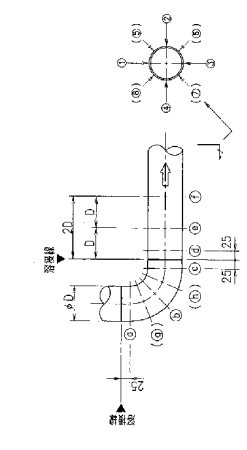
オリフイス下流部

F



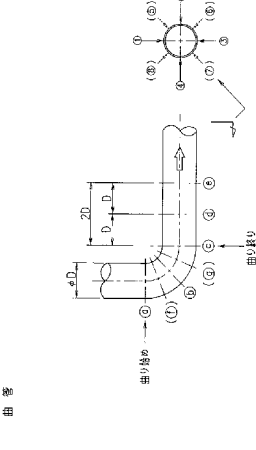
※( )箇所は150A以上で適用

曲管



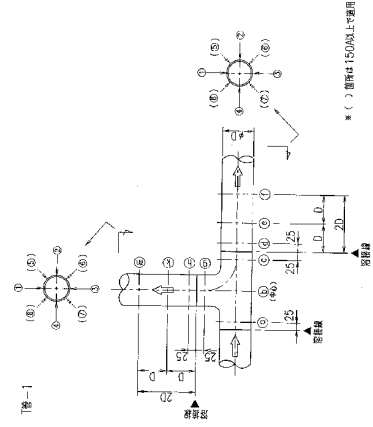
※( )箇所は150A以上で適用

曲管



※( )箇所は150A以上で適用

Type-1



※( )箇所は150A以上で適用

複写厳禁

環境局環境事業部

白石清掃工場1・2号焼却設備定期整備業務

図面名 熱水管厚み測定点検箇所(1/2)

課長 係長 審査 設計 製図 図番



Fig-2

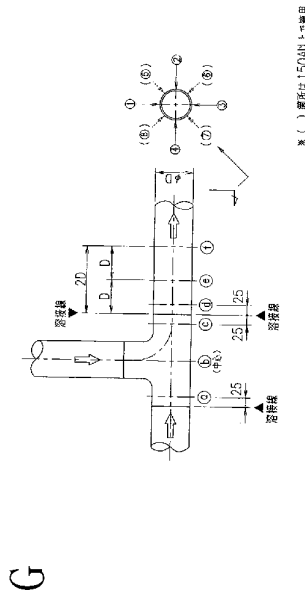
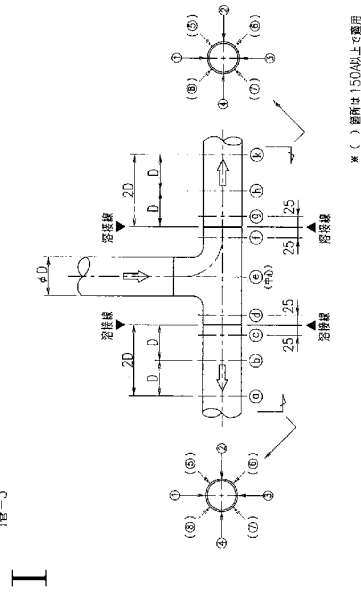
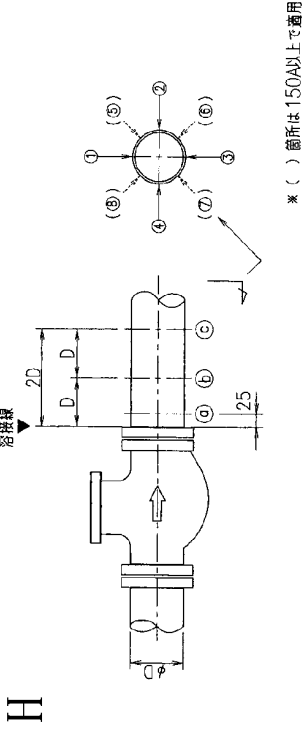


Fig-3



逆止弁下流部



レジュューサ (大径側)

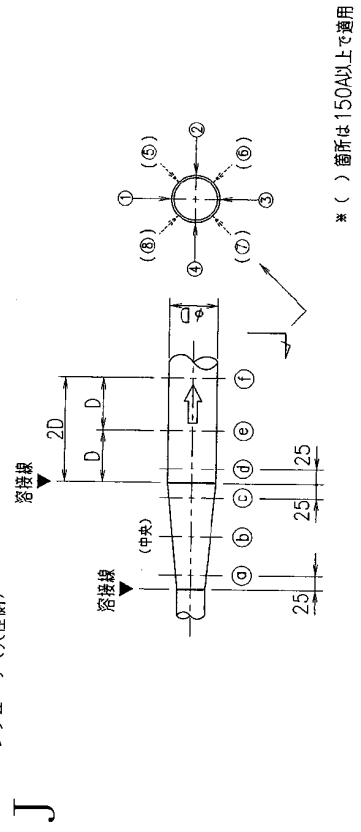
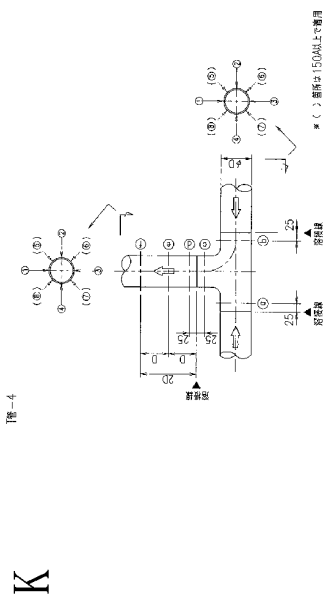
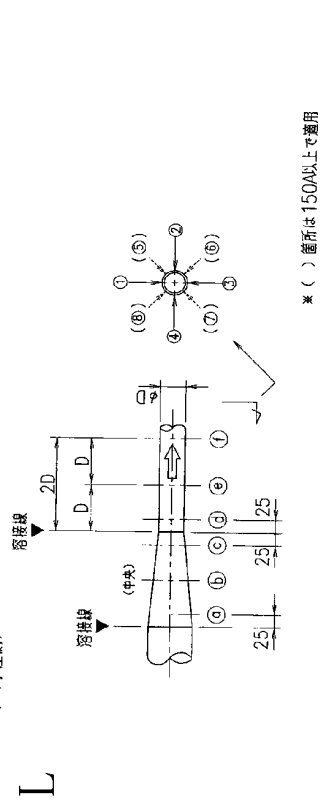


Fig-4

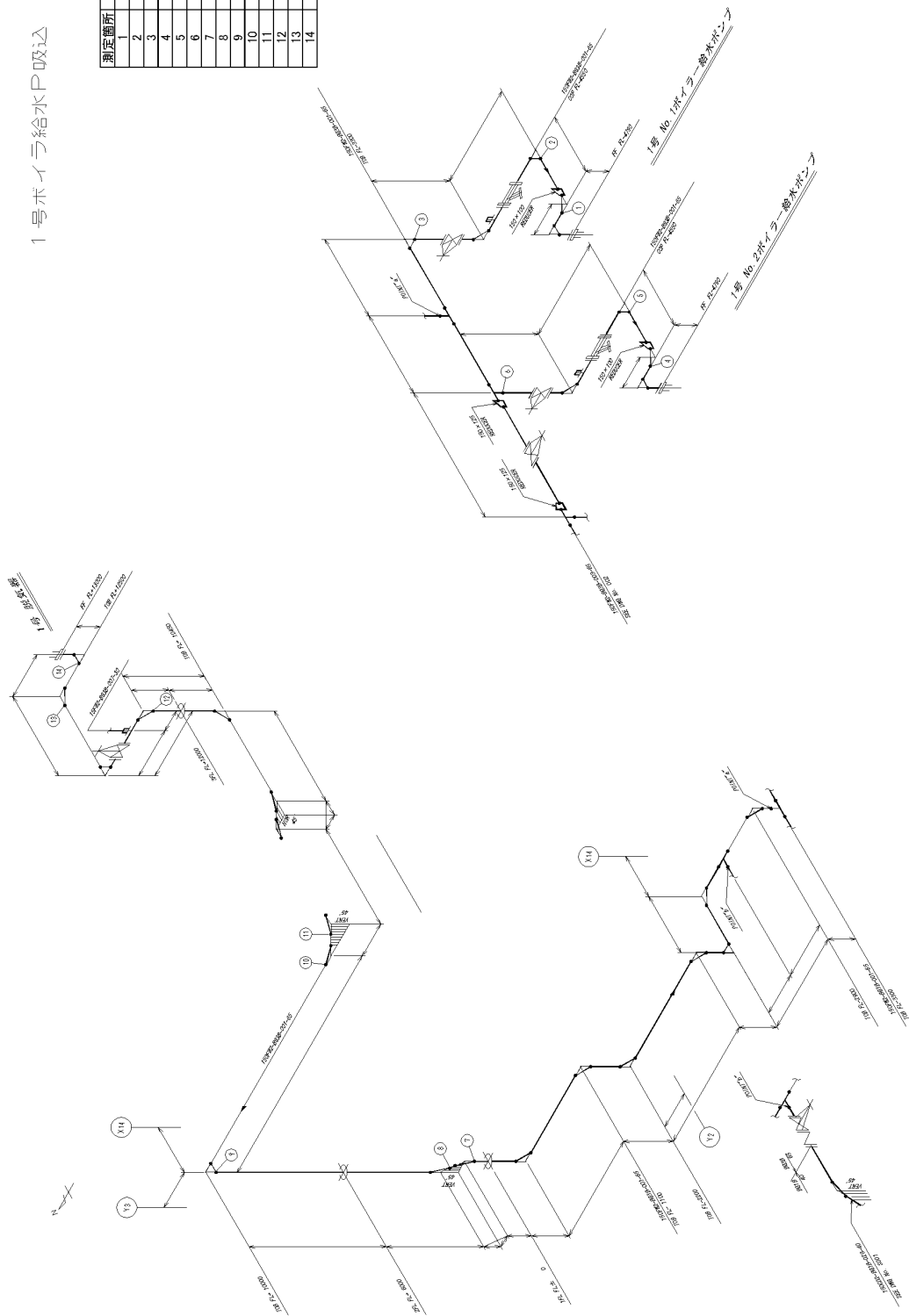


レジュューサ (小径側)



複写厳禁

1号ボイラー給水P吸込



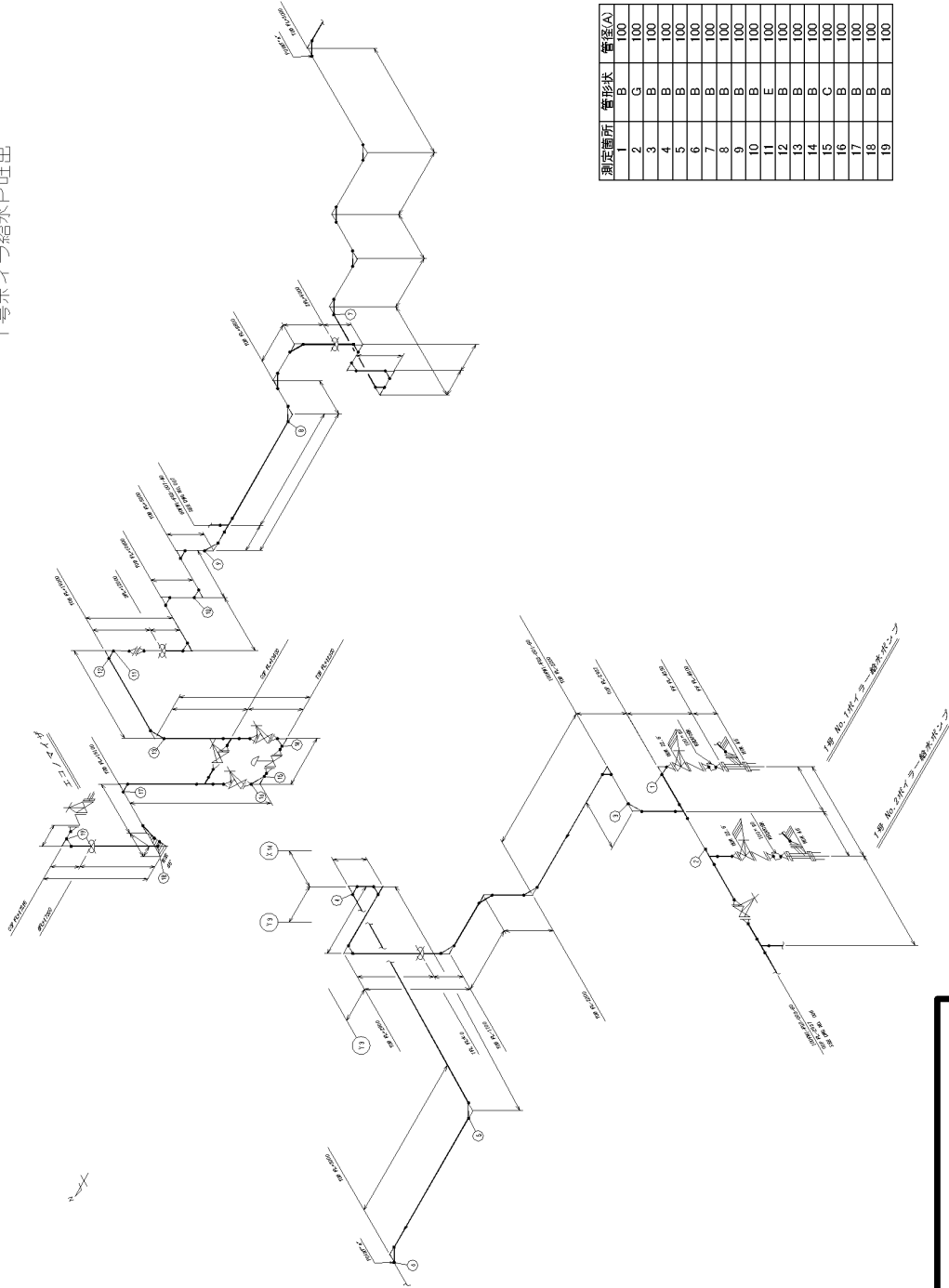
複写厳禁

環境局環境事業部

件名  
白石清掃工場1・2号焼却設備定期整備業務  
図面名  
熱水管系統図(1号ボイラー給水吸込側)

課長係長審査設計製図区番  
56

1号ボイラ給水P吐出



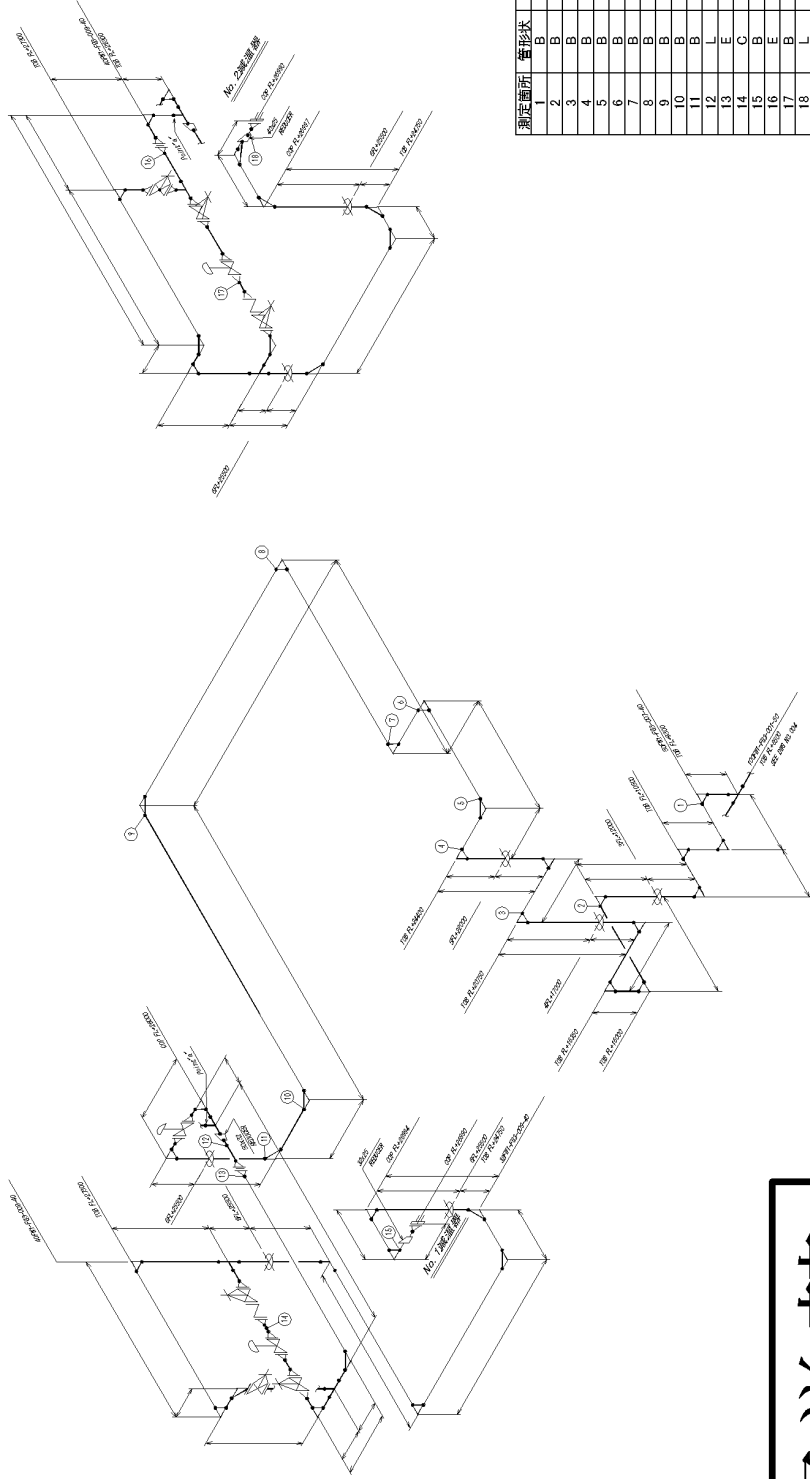
複写厳禁

環境局環境事業部

件名  
白石清掃工場1・2号焼却設備定期整備業務  
図面名  
熱水管系統図(1号ボイラ給水吐出側)

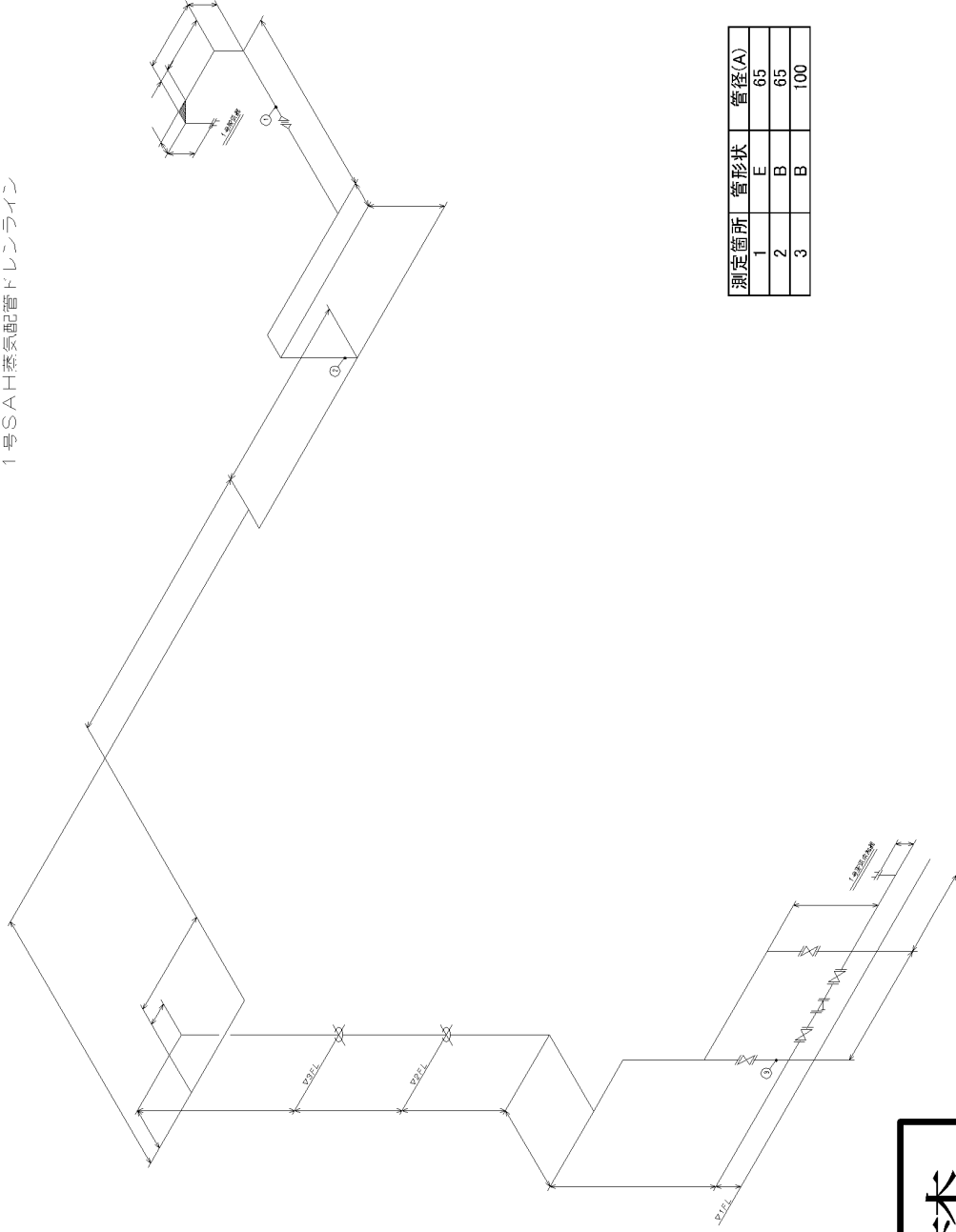
課長係長審査設計製図番  
57

1号過熱器減温水



複写厳禁

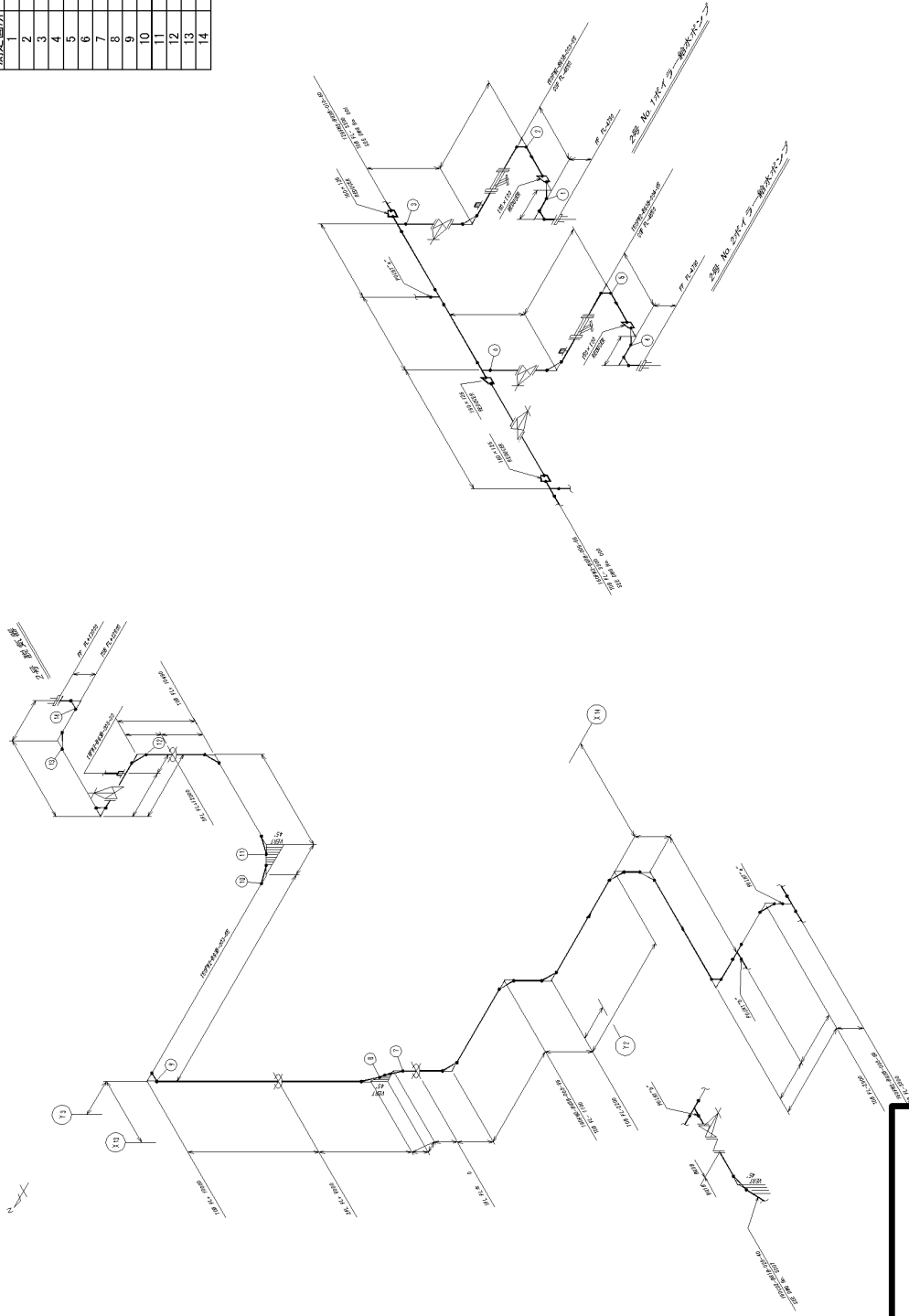
1号SAH蒸気配管ドレンライン



複写厳禁

2号ボイラ給水P吸込

測定箇所	管形状	管径(A)
1	B	100
2	B	150
3	K	150
4	B	100
5	B	150
6	K	150
7	B	150
8	B	150
9	B	150
10	B	150
11	B	150
12	B	150
13	B	150
14	B	150



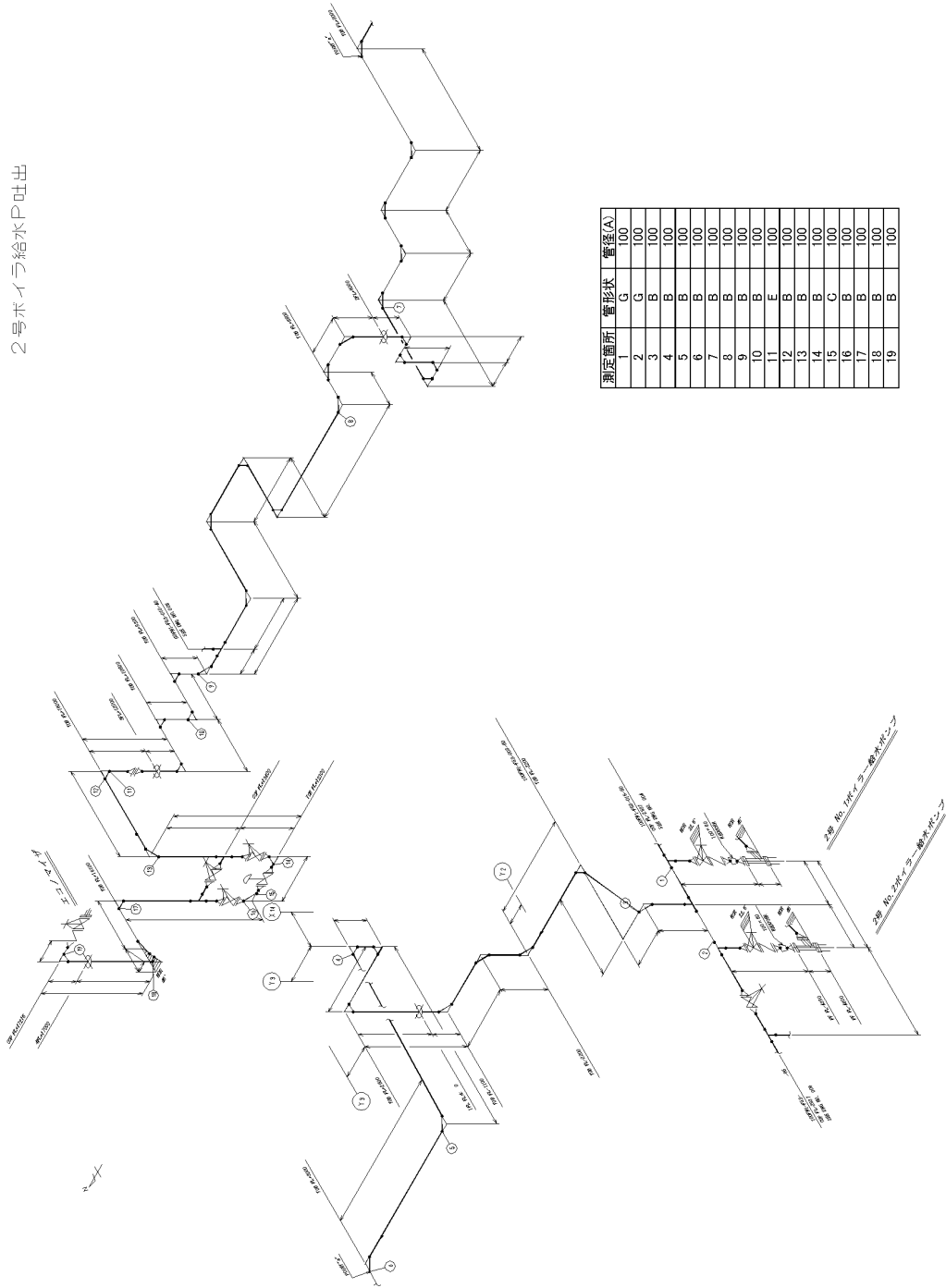
複写厳禁

件名 白石清井工場1・2号焼却設備定期整備業務  
 図面名 熱水管系統図(2号ボイラ給水吸込側)

環境局 環境事業部

課長(係) 長 番 査 設 計 製 図 番  
 60

2号ボイラ給水P吐出



測定箇所	管形状	管径(A)
1	G	100
2	G	100
3	B	100
4	B	100
5	B	100
6	B	100
7	B	100
8	B	100
9	B	100
10	B	100
11	E	100
12	B	100
13	B	100
14	B	100
15	C	100
16	B	100
17	B	100
18	B	100
19	B	100

複写厳禁

環境局環境事業部

件名 白石清掃工場1・2号焼却設備定期整備業務  
 図面名 熱水管系統図(2号ボイラ給水P吐出)

課長係長審査設計製図番  
 61





2号SAH蒸気ドレンライン

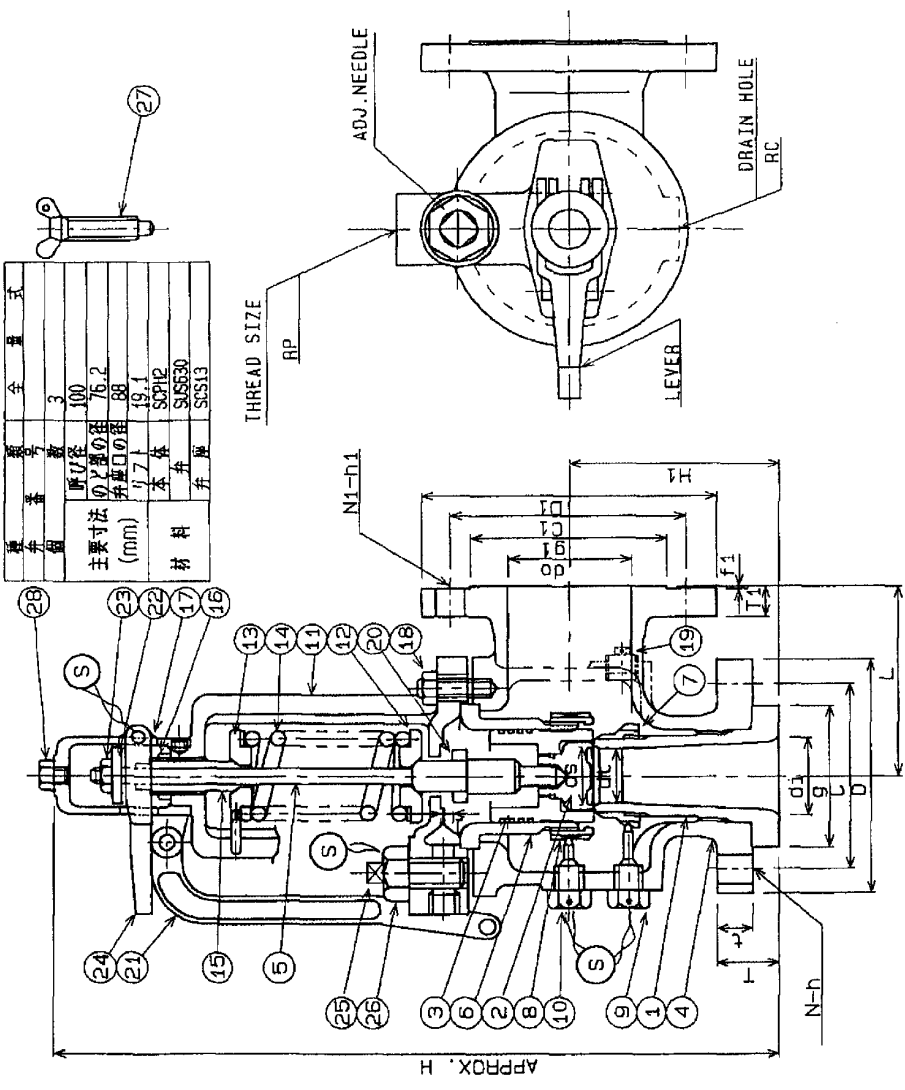


測定箇所	管形状	管径(A)
1	E	65
2	B	65
3	B	100

複写厳禁



標準弁型	型式
番号	3
原寸図	100
主要寸法	76.2
(mm)	80
リフト	19.1
本体	SPH2
弁	SLS30
弁座	SS313

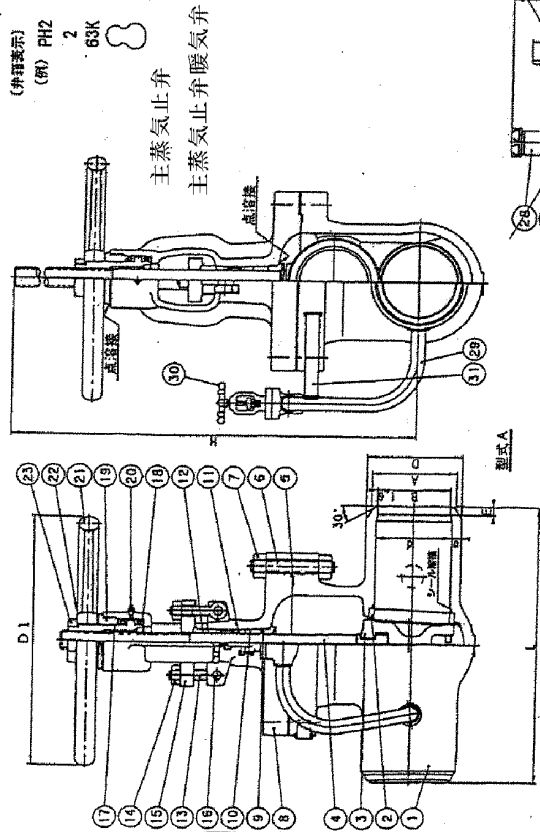


UNIT : mm

SIZE	SEAT THROAT DIA	LIFT	INLET FLANGE (JIS B 2210) DIMENSION			OUTLET FLANGE (JIS B 2210) DIMENSION			INLET HOLE SIZE	THROAT HOLE SIZE	CENTER TO FACE	APPROX. HEIGHT									
d1xdt	dt	l	D	T	t	g	C	N	h	D1	T1	f1	g1	C1	N1	D1	RC	RP	L	H1	H
100	76.2	19.1	206	54	37	10	206	8	23	206	22	2	212	24	8	23	1/2	1/4	200	200	885

NO	ITEM	NO. OF REQ.	MATERIAL	REMARKS
28	PLUG	1	SS400	
27	TEST GAG	1	SS400	
26	ADJ. NEEDLE LOCK NUT	1	SS400	
25	ADJ. NEEDLE	1	SUS304	
24	FORK LEVER	1	FM8310	
23	LOCK NUT	1	SS400	
22	LIFTING WASHER	1	FM8310	
21	CASTING LEVER	1	SUS420J2	
20	LIFT STOPPER	1	SUS304	
19	PLUG	1	SUS304	
18	STUD BOLT & NUT	4	S67 S45C	
17	CAP	1	FM8310	
16	ADJ. SPRING LOCK NUT	1	SS400	
15	ADJUSTING SCREW	1	SUS403	
14	SPRING	1	S4P9	
13	UPPER SPRING WASHER	1	S25C	
12	LOWER SPRING WASHER	1	S25C	
11	YOKE	1	S2PH2	
10	UPPER LOCK BOLT	1	S20C	
9	LOWER LOCK BOLT	1	S20C	
8	UPPER RING	1	SUS304-TP	
7	LOWER RING	1	SUS304-TP	
6	GUIDE	1	SS313	
5	SPINDLE	1	SUS403	
4	BODY	1	S2PH2	
3	DISC HOLDER	1	SUS31	
2	DISC	1	SUS530	
1	NOZZLE	1	SS313	

複写厳禁



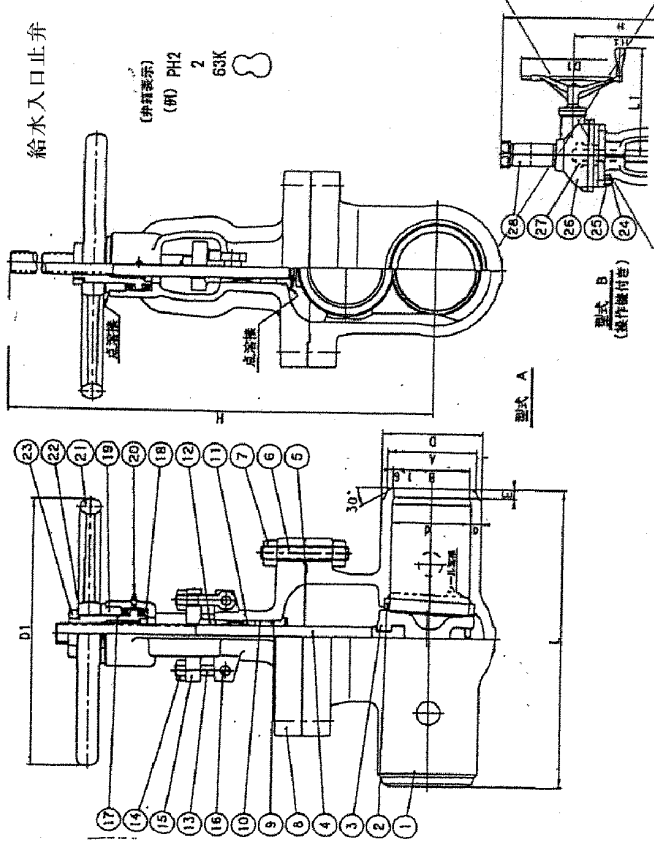
主要寸法

呼び (B)	液接部 (Sch 80)			H		D1		H1	L1	重量 (kg)
	L	D	A	B	E	型式 A B	型式 A B			
2	292	74	80.5	49.5	8.5	358	419	50		11.2
2 1/2	330	88	76.3	62.3	10.5	385	456	60		11.9
3	356	102	89.1	73.9	11.5	420	507	75		12.7
4	432	134	114.3	97.1	13.0	512	624	100		18.6
5	508	161	139.6	120.8	14.5	586	727	125		17.0
6	559	191	165.2	143.2	16.5	692	856	150		19.1
8	680	251	216.3	190.9	18.5	823	1038	200		25.4
10	787	308	267.4	237.2	23.0	989	1226	245		31.8
12	838	352	319.5	283.7	28.5	1112	1427	295		43.6

品番	品名	材質	数量	備考
1	弁頸	SCPH2	1	
2	弁底輪	SPVC2A	2	Co-Cr-A 塗装
3	弁体	SCPH2	1	Co-Cr-A 塗装
4	弁縁	SUS403	1	
5	ガスケット	* H1804-5R	1	
6	ガスケット	SNB7	1	
7	ガスケット用ナット	S45C	1	
8	ガスケット	SCPH2	1	
9	ガスケット	SUS403	1	
10	ガスケット	SUS403	1	
11	ガスケット	* H2920-H2200	1	
12	ガスケット	SUS403	1	
13	ガスケット	S25C	2	
14	ガスケット用ナット	S20C	2	
15	ガスケット	S25C	1	
16	ガスケット	SUS403	2	
17	ガスケット	AL6C2	1	
18	ガスケット	SUJ	2	
19	ガスケット	S25C	1	
20	ガスケット	C3771BD	1	Crメッキ
21	ガスケット	FCHB276	1	
22	ガスケット	A1080P	1	
23	ガスケット	SS400	1	
24	ガスケット	SHB7	1	
25	ガスケット	S45C	1	
26	ガスケット	H8c3	1	(日本製鋼所)
27	ガスケット	30P	1	
28	ガスケット	STP0370	1	
29	ガスケット	SPVC2A	1	
30	ガスケット	SS400	1	
31	ガスケット		1	

複写厳禁

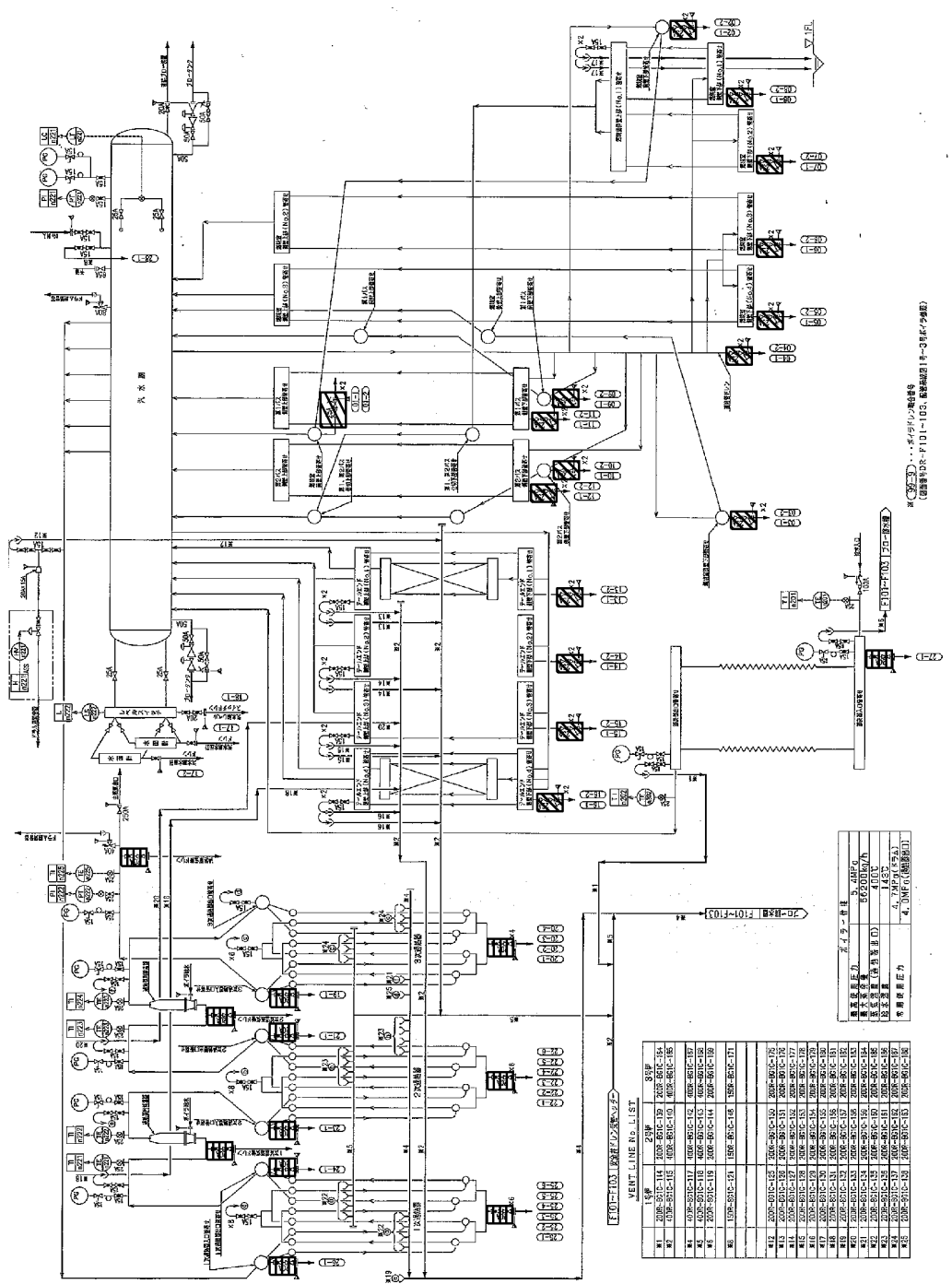
給水入口止弁



主要寸法

呼び 井 No. (8)	交換部 (Sch 40)										H mm	D1 mm	型式	重量 (kg)		
	L	D		A	B	E	H		S	OPFR						
		1	2				A	B								
2	292	74	60.5	52.7	6.0	358	419	250	50	11.2	11.2	11.2	11.2	11.2	11.2	11.2
2-1	330	88	76.3	65.9	8.0	365	450	250	60	11.9	11.9	11.9	11.9	11.9	11.9	11.9
3	356	102	88.1	78.1	8.5	420	507	300	75	12.7	12.7	12.7	12.7	12.7	12.7	12.7
4	432	134	114.3	102.9	8.0	512	624	360	100	16.0	16.0	16.0	16.0	16.0	16.0	16.0
5	500	161	139.8	125.8	10.0	588	727	400	128	17.0	17.0	17.0	17.0	17.0	17.0	17.0
6	558	181	155.2	137.0	11.0	682	856	460	150	18.0	18.0	18.0	18.0	18.0	18.0	18.0
8	650	251	216.3	189.9	12.5	823	1036	550	200	20.0	20.0	20.0	20.0	20.0	20.0	20.0
10	787	306	287.4	248.8	14.0	989	1226	600	245	25.4	25.4	25.4	25.4	25.4	25.4	25.4
12	838	362	318.5	297.9	15.5	1112	1427	665	285	28.7	28.7	28.7	28.7	28.7	28.7	28.7
									468	468	468	468	468	468	468	468
									1110	1110	1110	1110	1110	1110	1110	1110
									431	431	431	431	431	431	431	431

品番	品名	材質	数量	備考
1	弁蓋	SCPH2	1	
2	弁座輪	SVV2A	2	Co-Cr-A 溶着
3	弁座	SCPH2	1	
4	弁棒	SUS403	1	Co-Cr-A 溶着
5	ガスケット	* HB04-6R	1	
6	固定ボルト	SHZ7	1個	
7	固定ボルト用ナット	S45C	1個	
8	固定ワッシャー	SCPH2	1	
9	固定ワッシャー	SUS403	1	
10	ワッシャー	SUS403	1	
11	ワッシャー	* H2920+H2200	1個	
12	ワッシャー	SUS403	1	
13	アイボルト	S25C	2	
14	アイボルト用ナット	S25C	2	
15	アイボルト用ナット	S25C	1	
16	アイボルト用ナット	SUS403	2	
17	ヨーカスリーブ	ALBC2	1	
18	スラストベアリング	SU1	2	
19	ヨーカスリーブ用ナット	S25C	1	
20	ドリフトピン	E37718D	1	Crメッキ
21	ハンドル	FGH270	1	
22	駆動部	AI089P	1	
23	ハンドルナット	SS400	1	
24	駆動部	SHB7	1個	
25	駆動部	S45C	1個	
26	駆動部	SHB7	1個	
27	駆動部	SHB7	1個	
28	駆動部	SHB7	1個	
29	駆動部	SHB7	1個	
30	駆動部	SHB7	1個	
31	駆動部	SHB7	1個	
32	駆動部	SHB7	1個	
33	駆動部	SHB7	1個	
34	駆動部	SHB7	1個	
35	駆動部	SHB7	1個	
36	駆動部	SHB7	1個	
37	駆動部	SHB7	1個	
38	駆動部	SHB7	1個	
39	駆動部	SHB7	1個	
40	駆動部	SHB7	1個	
41	駆動部	SHB7	1個	
42	駆動部	SHB7	1個	
43	駆動部	SHB7	1個	
44	駆動部	SHB7	1個	
45	駆動部	SHB7	1個	
46	駆動部	SHB7	1個	
47	駆動部	SHB7	1個	
48	駆動部	SHB7	1個	
49	駆動部	SHB7	1個	
50	駆動部	SHB7	1個	
51	駆動部	SHB7	1個	
52	駆動部	SHB7	1個	
53	駆動部	SHB7	1個	
54	駆動部	SHB7	1個	
55	駆動部	SHB7	1個	
56	駆動部	SHB7	1個	
57	駆動部	SHB7	1個	
58	駆動部	SHB7	1個	
59	駆動部	SHB7	1個	
60	駆動部	SHB7	1個	
61	駆動部	SHB7	1個	
62	駆動部	SHB7	1個	
63	駆動部	SHB7	1個	
64	駆動部	SHB7	1個	
65	駆動部	SHB7	1個	
66	駆動部	SHB7	1個	
67	駆動部	SHB7	1個	
68	駆動部	SHB7	1個	
69	駆動部	SHB7	1個	
70	駆動部	SHB7	1個	
71	駆動部	SHB7	1個	
72	駆動部	SHB7	1個	
73	駆動部	SHB7	1個	
74	駆動部	SHB7	1個	
75	駆動部	SHB7	1個	
76	駆動部	SHB7	1個	
77	駆動部	SHB7	1個	
78	駆動部	SHB7	1個	
79	駆動部	SHB7	1個	
80	駆動部	SHB7	1個	
81	駆動部	SHB7	1個	
82	駆動部	SHB7	1個	
83	駆動部	SHB7	1個	
84	駆動部	SHB7	1個	
85	駆動部	SHB7	1個	
86	駆動部	SHB7	1個	
87	駆動部	SHB7	1個	
88	駆動部	SHB7	1個	
89	駆動部	SHB7	1個	
90	駆動部	SHB7	1個	
91	駆動部	SHB7	1個	
92	駆動部	SHB7	1個	
93	駆動部	SHB7	1個	
94	駆動部	SHB7	1個	
95	駆動部	SHB7	1個	
96	駆動部	SHB7	1個	
97	駆動部	SHB7	1個	
98	駆動部	SHB7	1個	
99	駆動部	SHB7	1個	
100	駆動部	SHB7	1個	
101	駆動部	SHB7	1個	
102	駆動部	SHB7	1個	
103	駆動部	SHB7	1個	
104	駆動部	SHB7	1個	
105	駆動部	SHB7	1個	
106	駆動部	SHB7	1個	
107	駆動部	SHB7	1個	
108	駆動部	SHB7	1個	
109	駆動部	SHB7	1個	
110	駆動部	SHB7	1個	
111	駆動部	SHB7	1個	
112	駆動部	SHB7	1個	
113	駆動部	SHB7	1個	
114	駆動部	SHB7	1個	
115	駆動部	SHB7	1個	
116	駆動部	SHB7	1個	
117	駆動部	SHB7	1個	
118	駆動部	SHB7	1個	
119	駆動部	SHB7	1個	
120	駆動部	SHB7	1個	
121	駆動部	SHB7	1個	
122	駆動部	SHB7	1個	
123	駆動部	SHB7	1個	
124	駆動部	SHB7	1個	
125	駆動部	SHB7	1個	
126	駆動部	SHB7	1個	
127	駆動部	SHB7	1個	
128	駆動部	SHB7	1個	
129	駆動部	SHB7	1個	
130	駆動部	SHB7	1個	
131	駆動部	SHB7	1個	
132	駆動部	SHB7	1個	
133	駆動部	SHB7	1個	
134	駆動部	SHB7	1個	
135	駆動部	SHB7	1個	
136	駆動部	SHB7	1個	
137	駆動部	SHB7	1個	
138	駆動部	SHB7	1個	
139	駆動部	SHB7	1個	
140	駆動部	SHB7	1個	
141	駆動部	SHB7	1個	
142	駆動部	SHB7	1個	
143	駆動部	SHB7	1個	
144	駆動部	SHB7	1個	
145	駆動部	SHB7	1個	
146	駆動部	SHB7	1個	
147	駆動部	SHB7	1個	
148	駆動部	SHB7	1個	
149	駆動部	SHB7	1個	
150	駆動部	SHB7	1個	
151	駆動部	SHB7	1個	
152	駆動部	SHB7	1個	
153	駆動部	SHB7	1個	
154	駆動部	SHB7	1個	
155	駆動部	SHB7	1個	
156	駆動部	SHB7	1個	
157	駆動部	SHB7	1個	
158	駆動部	SHB7	1個	
159	駆動部	SHB7	1個	
160	駆動部	SHB7	1個	
161	駆動部	SHB7	1個	
162	駆動部	SHB7	1個	
163	駆動部	SHB7	1個	
164	駆動部	SHB7	1個	
165	駆動部	SHB7	1個	
166	駆動部	SHB7	1個	
167	駆動部	SHB7	1個	
168	駆動部	SHB7	1個	
169	駆動部	SHB7	1個	
170	駆動部	SHB7	1個	
171	駆動部	SHB7	1個	
172	駆動部	SHB7	1個	
173	駆動部	SHB7	1個	
174	駆動部	SHB7	1個	
175	駆動部	SHB7	1個	
176	駆動部	SHB7	1個	
177	駆動部	SHB7	1個	
178	駆動部	SHB7	1個	
179	駆動部	SHB7	1個	
180	駆動部	SHB7	1個	
181	駆動部	SHB7	1個	
182	駆動部	SHB7	1個	
183	駆動部	SHB7	1個	
184	駆動部	SHB7	1個	
185	駆動部	SHB7	1個	
186	駆動部	SHB7	1個	
187	駆動部	SHB7	1個	
188	駆動部	SHB7	1個	
189	駆動部	SHB7	1個	
190	駆動部	SHB7	1個	
191	駆動部	SHB7	1個	
192	駆動部	SHB7	1個	
193	駆動部	SHB7	1個	
194	駆動部	SHB7	1個	
195	駆動部	SHB7	1個	
196	駆動部	SHB7	1個	
197	駆動部	SHB7	1個	
198	駆動部	SHB7	1個	
199	駆動部	SHB7	1個	
200	駆動部	SHB7	1個	
201	駆動部	SHB7	1個	
202	駆動部	SHB7	1個	
203	駆動部	SHB7	1個	
204	駆動部	SHB7	1個	
205	駆動部	SHB7	1個	
206	駆動部	SHB7	1個	
207	駆動部	SHB7	1個	
208	駆動部	SHB7	1個	
209	駆動部	SHB7	1個	
210	駆動部	SHB7	1個	
211	駆動部	SHB7	1個	
212	駆動部	SHB7	1個	
213	駆動部	SHB7	1個	
214	駆動部	SHB7	1個	
215	駆動部	SHB7	1個	
216	駆動部	SHB7	1個	
217	駆動部	SHB7	1個	
218	駆動部	SHB7	1個	
219	駆動部	SHB7	1個	
220	駆動部	SHB7	1個	
221	駆動部	SHB7	1個	
222	駆動部	SHB7	1個	
223	駆動部	SHB7	1個	
224	駆動部	SHB7	1個	
225	駆動部	SHB7	1個	
226	駆動部	SHB7	1個	
227	駆動部	SHB7	1個	
228	駆動部	SHB7	1個	
229	駆動部	SHB7	1個	
230	駆動部	SHB7	1個	
231	駆動部	SHB7	1個	
232	駆動部	SHB7	1個	
233	駆動部	SHB7	1個	
234	駆動部	SHB7	1個	
235	駆動部	SHB7	1個	
236	駆動部	SHB7	1個	
237	駆動部	SHB7	1個	
238	駆動部	SHB7	1個	
239	駆動部	SHB7	1個	
240	駆動部	SHB7	1個	
241	駆動部	SHB7	1個	
242	駆動部	SHB7	1個	
243	駆動部	SHB7	1個	
244	駆動部	SHB7	1個	
245	駆動部	SHB7	1個	
246	駆動部	SHB7	1個	
247	駆動部	SHB7	1個	
248	駆動部	SHB7	1個	
249	駆動部	SHB7	1個	
250	駆動部			



VENT LINE NO. LIST

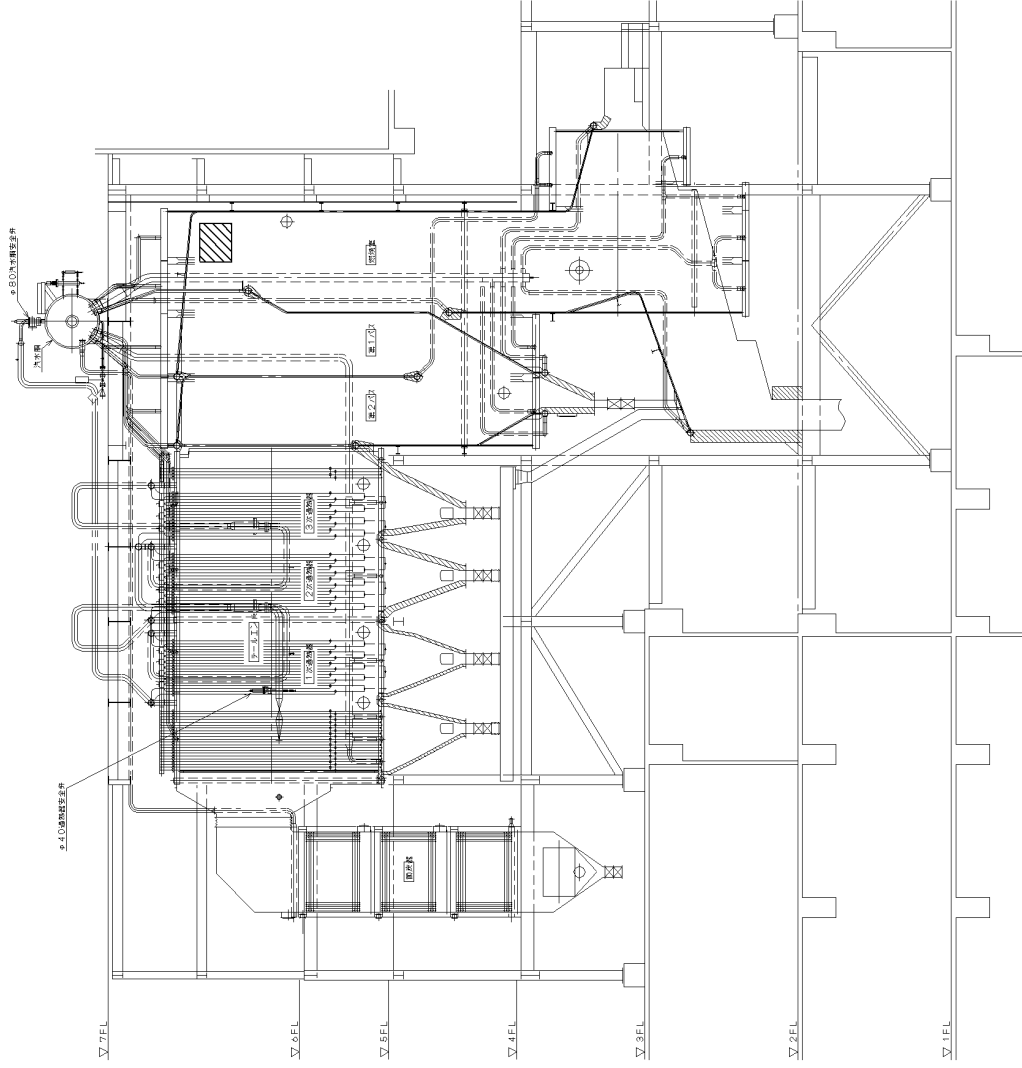
1号機	2号機	3号機
M1	2000-801C-105	2000-801C-105
M2	2000-801C-106	2000-801C-106
M3	2000-801C-107	2000-801C-107
M4	2000-801C-108	2000-801C-108
M5	2000-801C-109	2000-801C-109
M6	2000-801C-110	2000-801C-110
M7	2000-801C-111	2000-801C-111
M8	2000-801C-112	2000-801C-112
M9	2000-801C-113	2000-801C-113
M10	2000-801C-114	2000-801C-114
M11	2000-801C-115	2000-801C-115
M12	2000-801C-116	2000-801C-116
M13	2000-801C-117	2000-801C-117
M14	2000-801C-118	2000-801C-118
M15	2000-801C-119	2000-801C-119
M16	2000-801C-120	2000-801C-120
M17	2000-801C-121	2000-801C-121
M18	2000-801C-122	2000-801C-122
M19	2000-801C-123	2000-801C-123
M20	2000-801C-124	2000-801C-124
M21	2000-801C-125	2000-801C-125
M22	2000-801C-126	2000-801C-126
M23	2000-801C-127	2000-801C-127
M24	2000-801C-128	2000-801C-128
M25	2000-801C-129	2000-801C-129
M26	2000-801C-130	2000-801C-130
M27	2000-801C-131	2000-801C-131
M28	2000-801C-132	2000-801C-132
M29	2000-801C-133	2000-801C-133
M30	2000-801C-134	2000-801C-134
M31	2000-801C-135	2000-801C-135
M32	2000-801C-136	2000-801C-136
M33	2000-801C-137	2000-801C-137
M34	2000-801C-138	2000-801C-138
M35	2000-801C-139	2000-801C-139
M36	2000-801C-140	2000-801C-140
M37	2000-801C-141	2000-801C-141
M38	2000-801C-142	2000-801C-142
M39	2000-801C-143	2000-801C-143
M40	2000-801C-144	2000-801C-144
M41	2000-801C-145	2000-801C-145
M42	2000-801C-146	2000-801C-146
M43	2000-801C-147	2000-801C-147
M44	2000-801C-148	2000-801C-148
M45	2000-801C-149	2000-801C-149
M46	2000-801C-150	2000-801C-150
M47	2000-801C-151	2000-801C-151
M48	2000-801C-152	2000-801C-152
M49	2000-801C-153	2000-801C-153
M50	2000-801C-154	2000-801C-154
M51	2000-801C-155	2000-801C-155
M52	2000-801C-156	2000-801C-156
M53	2000-801C-157	2000-801C-157
M54	2000-801C-158	2000-801C-158
M55	2000-801C-159	2000-801C-159
M56	2000-801C-160	2000-801C-160
M57	2000-801C-161	2000-801C-161
M58	2000-801C-162	2000-801C-162
M59	2000-801C-163	2000-801C-163
M60	2000-801C-164	2000-801C-164
M61	2000-801C-165	2000-801C-165
M62	2000-801C-166	2000-801C-166
M63	2000-801C-167	2000-801C-167
M64	2000-801C-168	2000-801C-168
M65	2000-801C-169	2000-801C-169
M66	2000-801C-170	2000-801C-170
M67	2000-801C-171	2000-801C-171
M68	2000-801C-172	2000-801C-172
M69	2000-801C-173	2000-801C-173
M70	2000-801C-174	2000-801C-174
M71	2000-801C-175	2000-801C-175
M72	2000-801C-176	2000-801C-176
M73	2000-801C-177	2000-801C-177
M74	2000-801C-178	2000-801C-178
M75	2000-801C-179	2000-801C-179
M76	2000-801C-180	2000-801C-180
M77	2000-801C-181	2000-801C-181
M78	2000-801C-182	2000-801C-182
M79	2000-801C-183	2000-801C-183
M80	2000-801C-184	2000-801C-184
M81	2000-801C-185	2000-801C-185
M82	2000-801C-186	2000-801C-186
M83	2000-801C-187	2000-801C-187
M84	2000-801C-188	2000-801C-188
M85	2000-801C-189	2000-801C-189
M86	2000-801C-190	2000-801C-190
M87	2000-801C-191	2000-801C-191
M88	2000-801C-192	2000-801C-192
M89	2000-801C-193	2000-801C-193
M90	2000-801C-194	2000-801C-194
M91	2000-801C-195	2000-801C-195
M92	2000-801C-196	2000-801C-196
M93	2000-801C-197	2000-801C-197
M94	2000-801C-198	2000-801C-198
M95	2000-801C-199	2000-801C-199
M96	2000-801C-200	2000-801C-200

風量	5.4 m³/s
風速	3.0 m/s
静圧	4.0 kPa
騒音	75 dB(A)
電圧	1.4 kV
電流	4.0 A
消費電力	4.0 kW
使用時間	4.0 hr

※(C)2023...設計者の権利  
 (図面番号: F101-F102, 規格番号: 19-0304-0001)

複写厳禁

溶接箇所      フランジ交換箇所



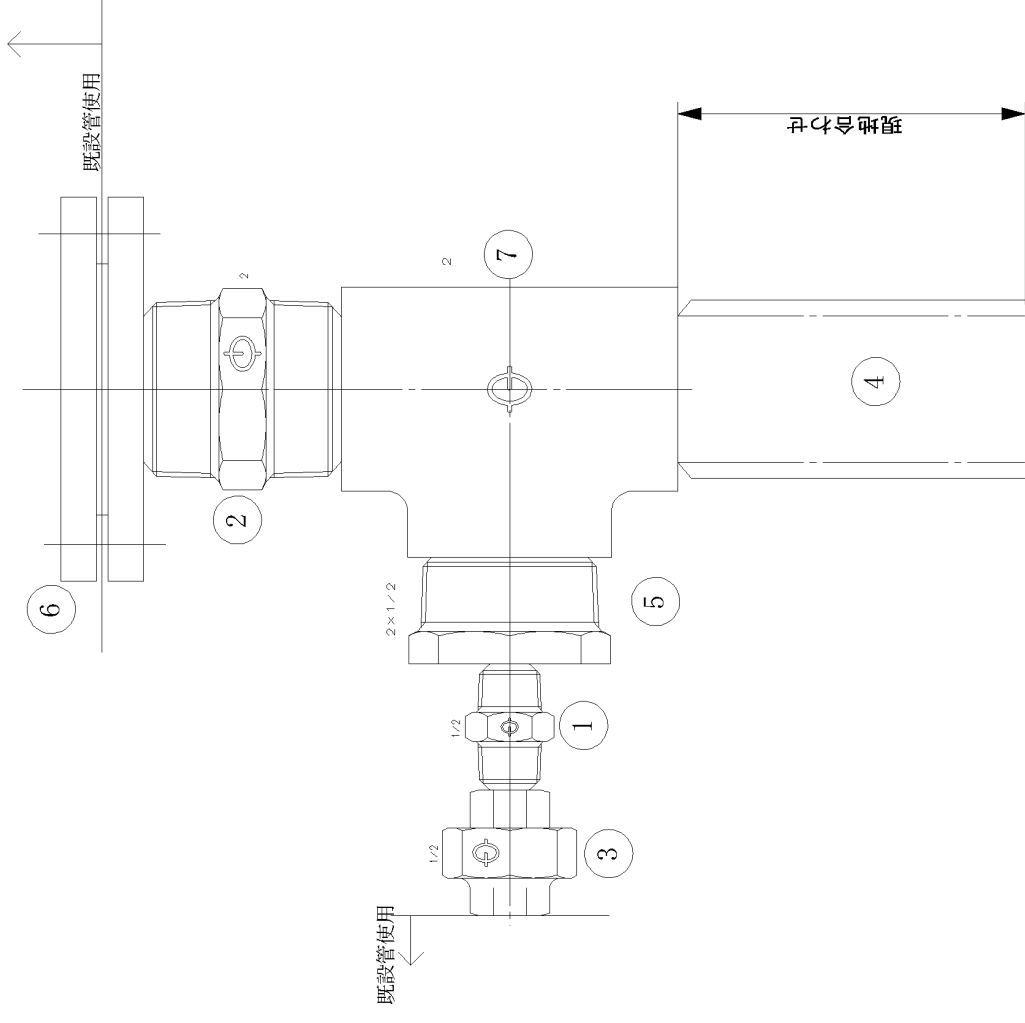
1号炉压検出管施工箇所

複写厳禁

環境局環境事業部

件名 石川工場1・2号炉去印設備定期整備業務  
 図面名 炉压検出管施工範囲図

課長 長瀬 審計課 図番  
 69

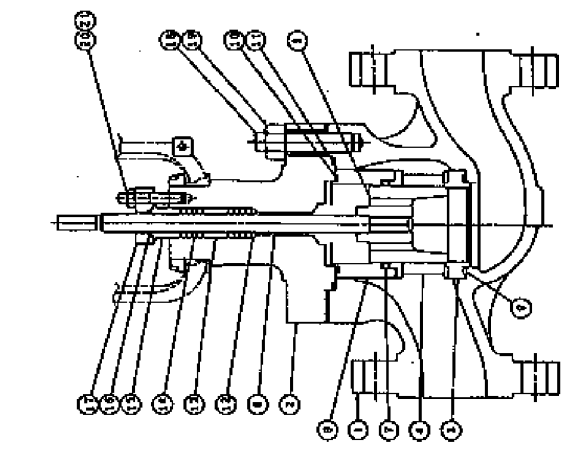
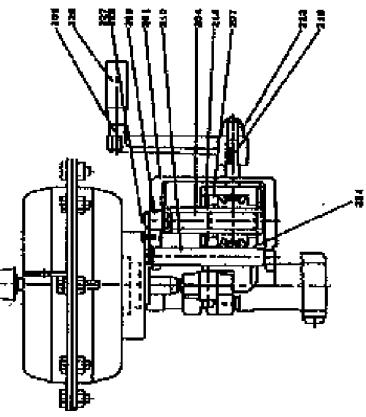
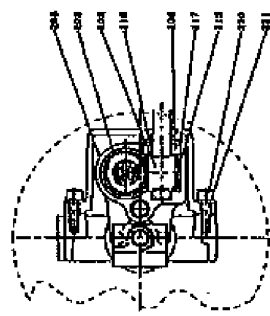
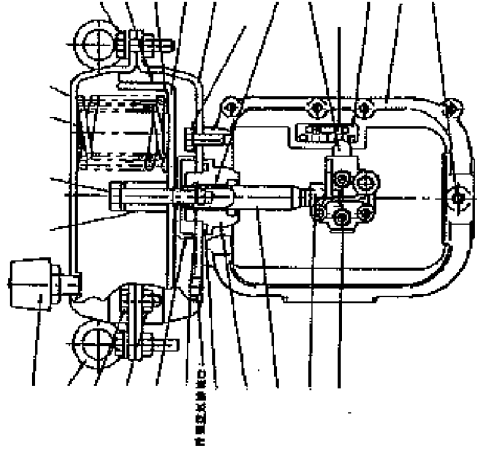


番号	部品名	サイズ	数量
1	ニップル	SUS316L 1/2	2
2	ニップル	SUS316L 2	2
3	ユニオン	SUS316L 1/2	2
4	パイプ	SUS316L 60.5×5.5	2
5	ブッシング	SUS316L 2×1/2	2
6	フランジ	SUS316L 2	2
7	ナース	SUS316L 2	2

複写厳禁



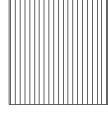
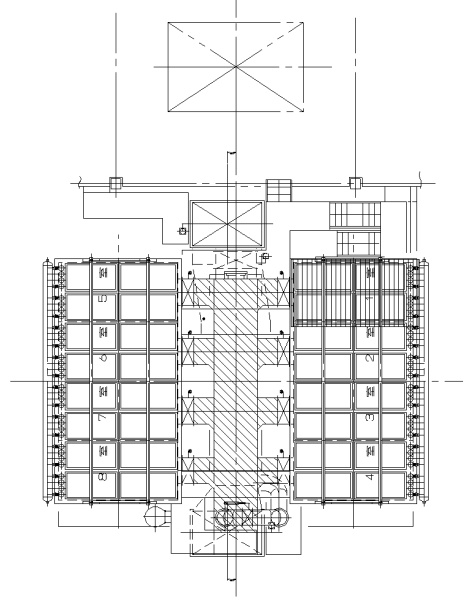
NO.	名称
101	ボア
102	ダイヤフラムケース上
103	ダイヤフラムケース下
104	ダイヤフラムプレート
105	スタッパー
106	ダイヤフラム
107	ダイヤフラム
108	ダイヤフラム
109	ダイヤフラム
110	ダイヤフラム
111	ダイヤフラム
112	ダイヤフラム
113	ダイヤフラム
114	ダイヤフラム
115	ダイヤフラム
116	ダイヤフラム
117	ダイヤフラム
118	ダイヤフラム
119	ダイヤフラム
120	ダイヤフラム
121	ダイヤフラム
122	ダイヤフラム
123	ダイヤフラム
124	ダイヤフラム
125	ダイヤフラム
126	ダイヤフラム
127	ダイヤフラム
128	ダイヤフラム
129	ダイヤフラム
130	ダイヤフラム
131	ダイヤフラム
132	ダイヤフラム
133	ダイヤフラム
134	ダイヤフラム
135	ダイヤフラム
136	ダイヤフラム
137	ダイヤフラム
138	ダイヤフラム
139	ダイヤフラム
140	ダイヤフラム



NO.	名称
1	ボア
2	ダイヤフラム
3	ダイヤフラム
4	ダイヤフラム
5	ダイヤフラム
6	ダイヤフラム
7	ダイヤフラム
8	ダイヤフラム
9	ダイヤフラム
10	ダイヤフラム
11	ダイヤフラム
12	ダイヤフラム
13	ダイヤフラム
14	ダイヤフラム
15	ダイヤフラム
16	ダイヤフラム
17	ダイヤフラム
18	ダイヤフラム
19	ダイヤフラム
20	ダイヤフラム
21	ダイヤフラム
22	ダイヤフラム
23	ダイヤフラム
24	ダイヤフラム

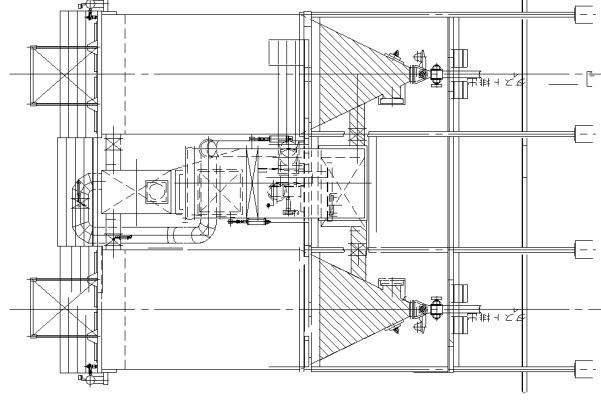
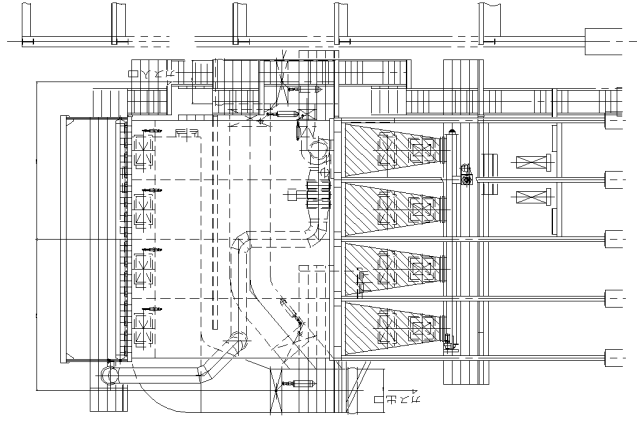
NO.	名称	NO.	名称
201	ダイヤフラム	221	ダイヤフラム
202	ダイヤフラム	222	ダイヤフラム
203	ダイヤフラム	223	ダイヤフラム
204	ダイヤフラム	224	ダイヤフラム
205	ダイヤフラム	225	ダイヤフラム
206	ダイヤフラム	226	ダイヤフラム
207	ダイヤフラム	227	ダイヤフラム
208	ダイヤフラム	228	ダイヤフラム

複写厳禁



ろ布分析範囲

整備対象範囲2号炉



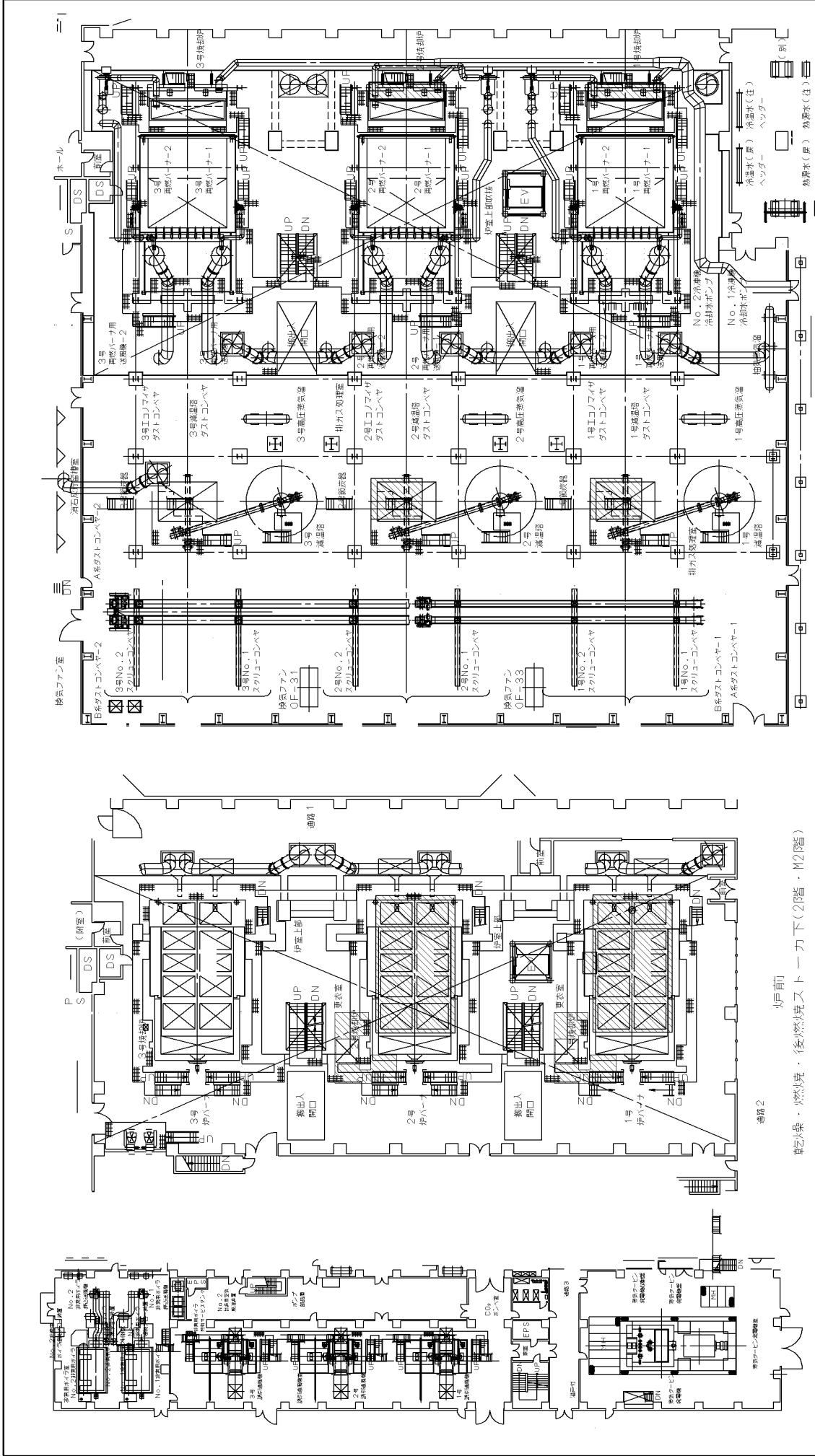
複写厳禁

環境局環境事業部

件名 白石清掃工場1・2号焼却炉設備定期整備業務  
図面名 ろ過式集じん機ろ布分析図

課長係長審査設計製図区番  
72





炉前  
乾燥・燃焼・後燃焼ストーカ下(2階・M2階)

複写厳禁

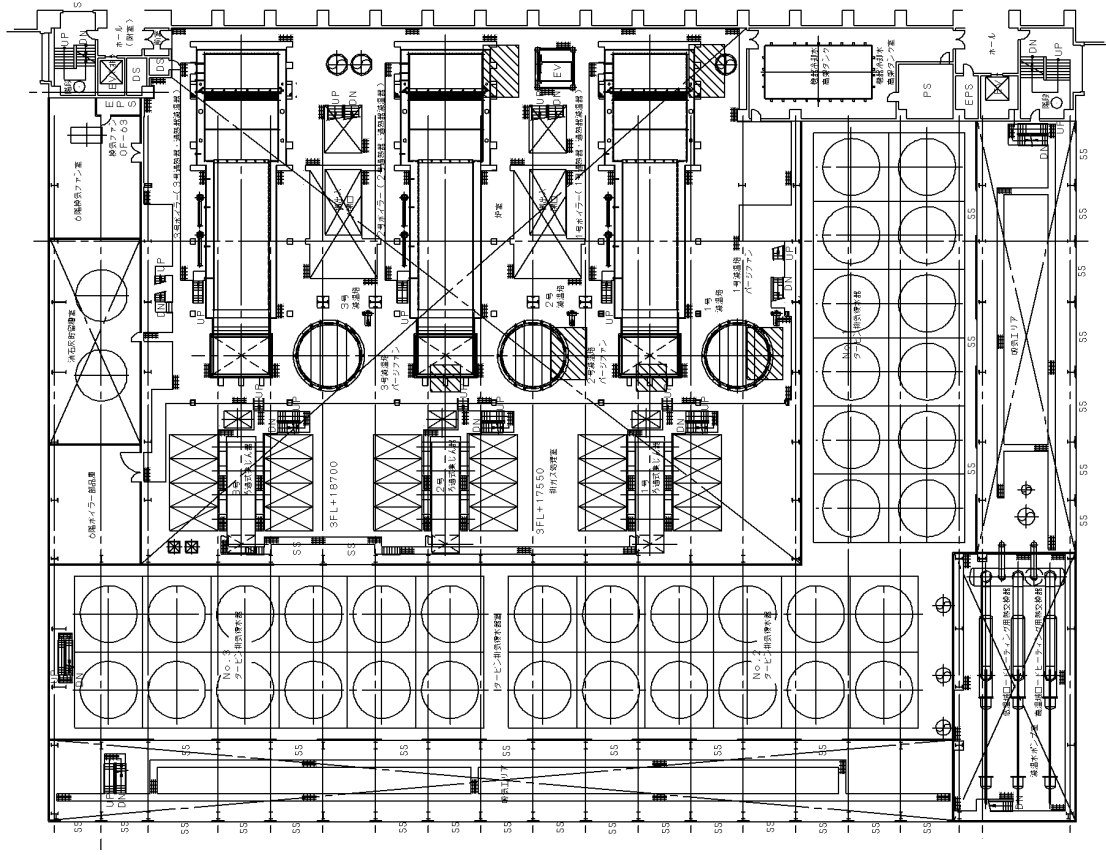
エコサイズ下M/H  
給じん装置



養生範囲



複写厳禁



養生範囲

第2燃焼室M/H  
減温塔M/H

エコノマイザ上段M/H

環境局 環境事業部	件名	白石清掃工場1・2号焼却施設定期整備業務	選定係	番	76
	図面名	6階DN養生参考図	設計	型	







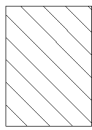
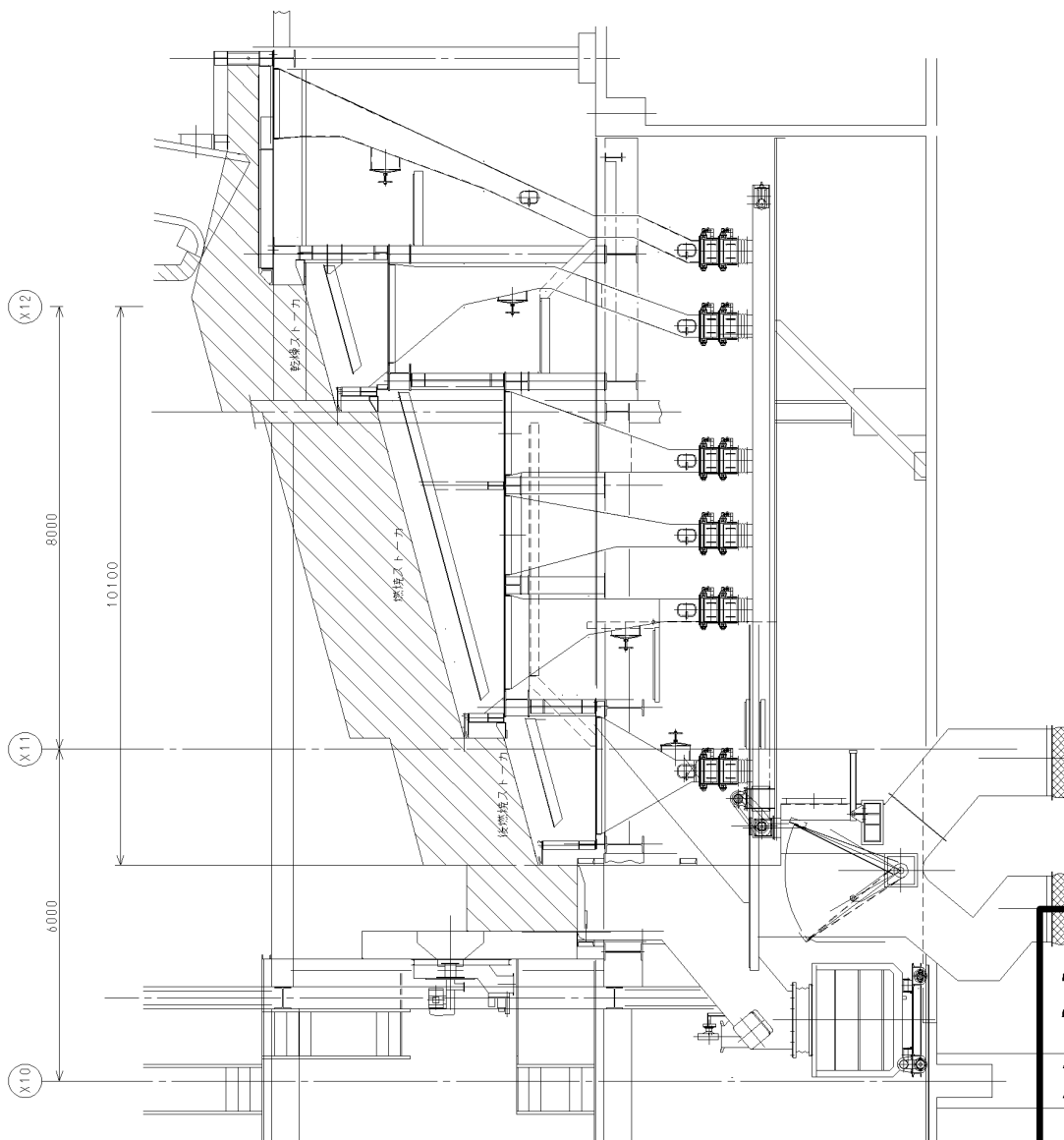












施工範囲

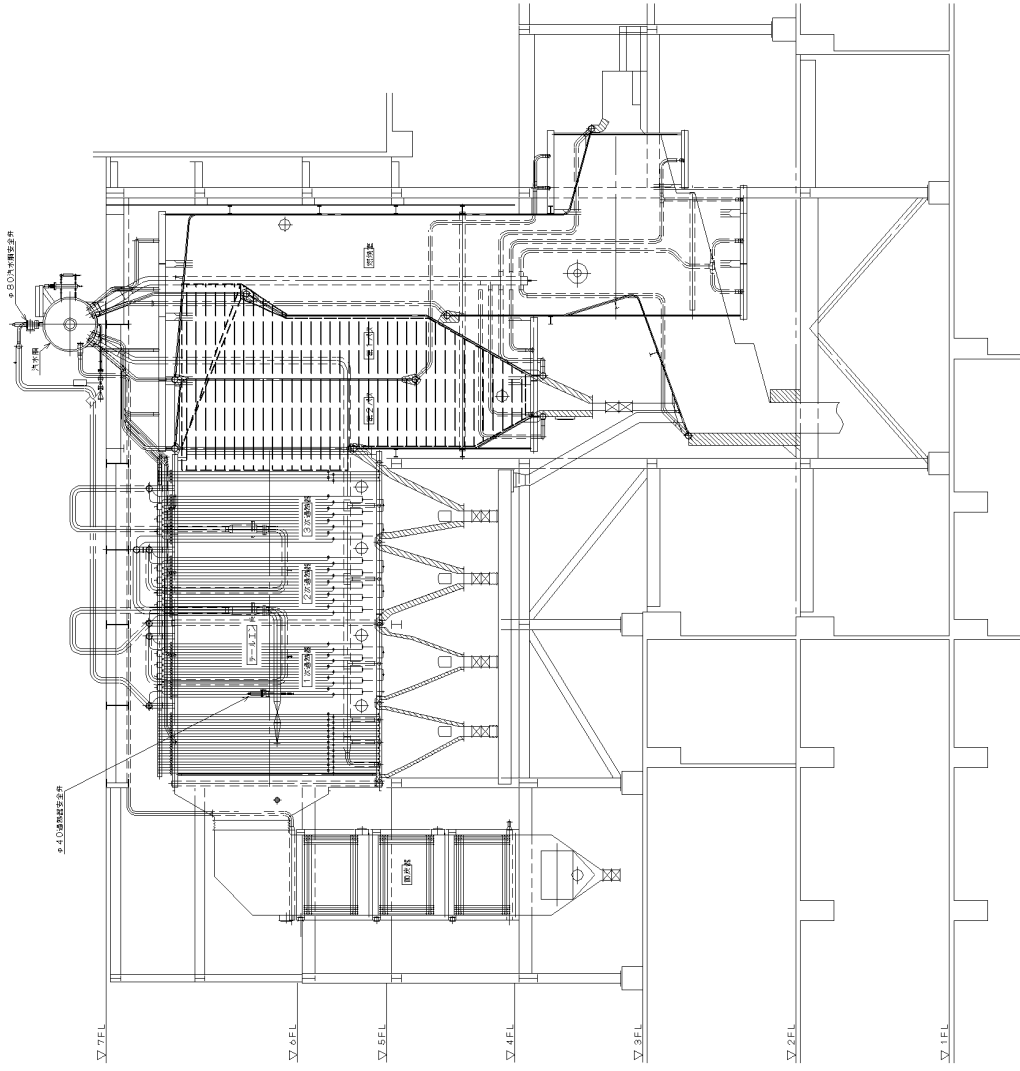
複写厳禁

課長	係長	審査者	設計	図	番
					84

件名  
白石清掃工場1・2号焼却設備定期整備業務  
図面名  
炉内清掃範囲図(1・2・3号)

環境局環境事業部

ボイラー機



炉内足場設置および清掃範囲



複写厳禁

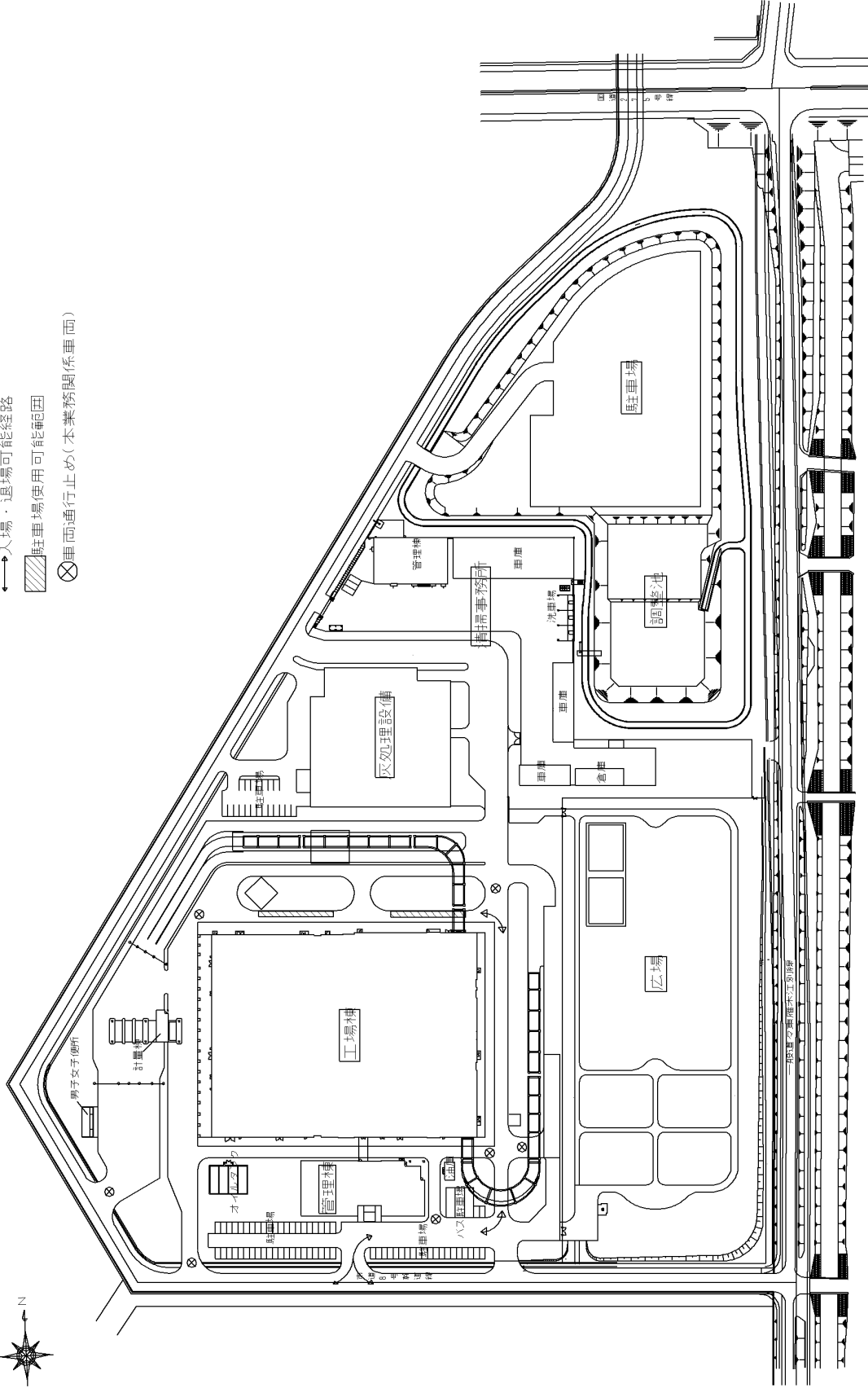
環境局環境事業部

件名 白石清掃工場1・2号焼却設備定期整備業務  
図面名 パス水管清掃範囲(2号)

課長 長瀬 省 設計 区 番  
85



- 入場・退場可能経路
- ▨ 駐車場使用可能範囲
- ⊗ 車両通行止め(本業務関係車両)



複写厳禁

環境局環境事業部

件名 白石清掃工場1・2号焼却設備定期整備業務  
図面名 駐車場・通行路等指定箇所図

課長係長審査設置型図 番  
86