

令和元年

設計図面

業務名 発寒清掃工場空気圧縮機設備整備業務

1	位置図・配置図	A8	計装用空気圧縮機 吸込絞り弁	B2	整備用、バグ用空気圧縮機 圧縮機本体
2	1階機器配置図	A9	計装用空気圧縮機 制御配管	B3	整備用、バグ用空気圧縮機 モーター
3	3階機器配置図	A10	計装用空気圧縮機 放気配管	B4	整備用、バグ用空気圧縮機 ファン・クーラー
A1	計装用空気圧縮機 透視図(主要部品)	A11	計装用空気圧縮機 始動盤	B5	整備用、バグ用空気圧縮機 オイルセパレーター
A2	計装用空気圧縮機 圧縮機本体	A12	計装用空気圧縮機 オイルポンプ	B6	整備用、バグ用空気圧縮機 油配管
A3	計装用空気圧縮機 モーター	A13	計装用空気圧縮機 クーラントポンプ	B7	整備用、バグ用空気圧縮機 吐出空気配管
A4	計装用空気圧縮機 ギヤケース組み	A14	計装用空気圧縮機 クーラント配管	B8	整備用、バグ用空気圧縮機 吸込絞り弁
A5	計装用空気圧縮機 ファン・クーラー	A15	計装用空気圧縮機 カバー・フレーム	B9	整備用、バグ用空気圧縮機 制御弁類
A6	計装用空気圧縮機 油配管	A16	計装用空気圧縮機 オイルミストリムーバー	B10	整備用、バグ用空気圧縮機 制御配管
A7	計装用空気圧縮機 吐出配管	B1	整備用、バグ用空気圧縮機 透視図(主要部品)	B11	整備用、バグ用空気圧縮機 吸気・排気ダクト

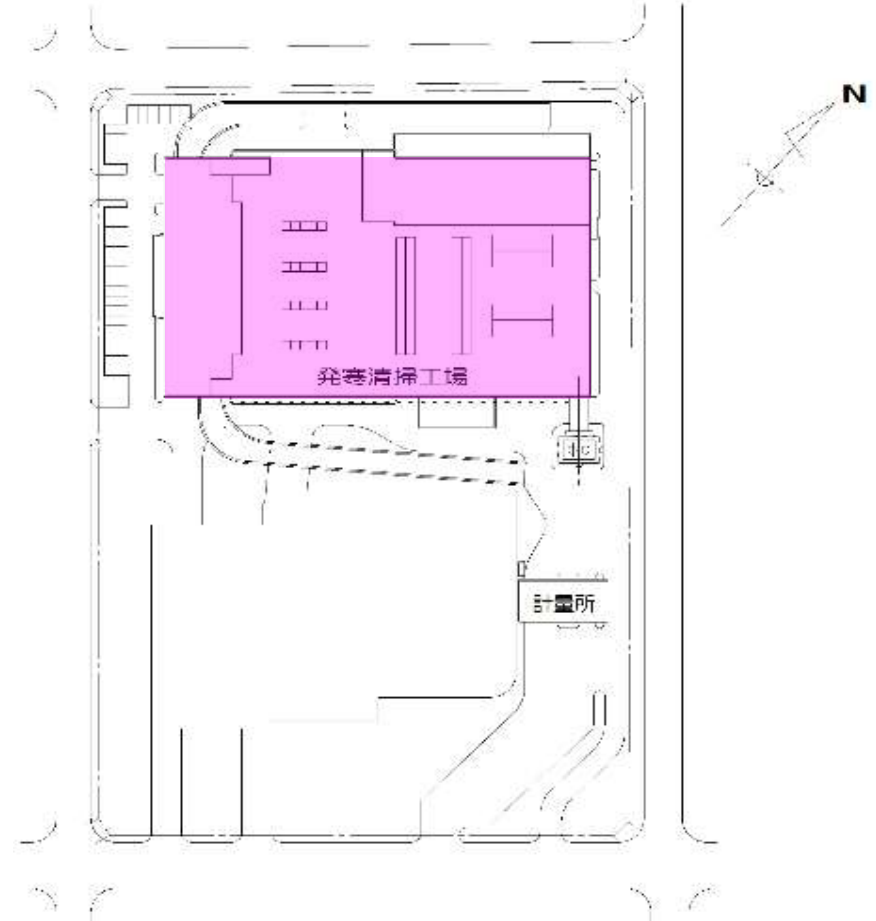
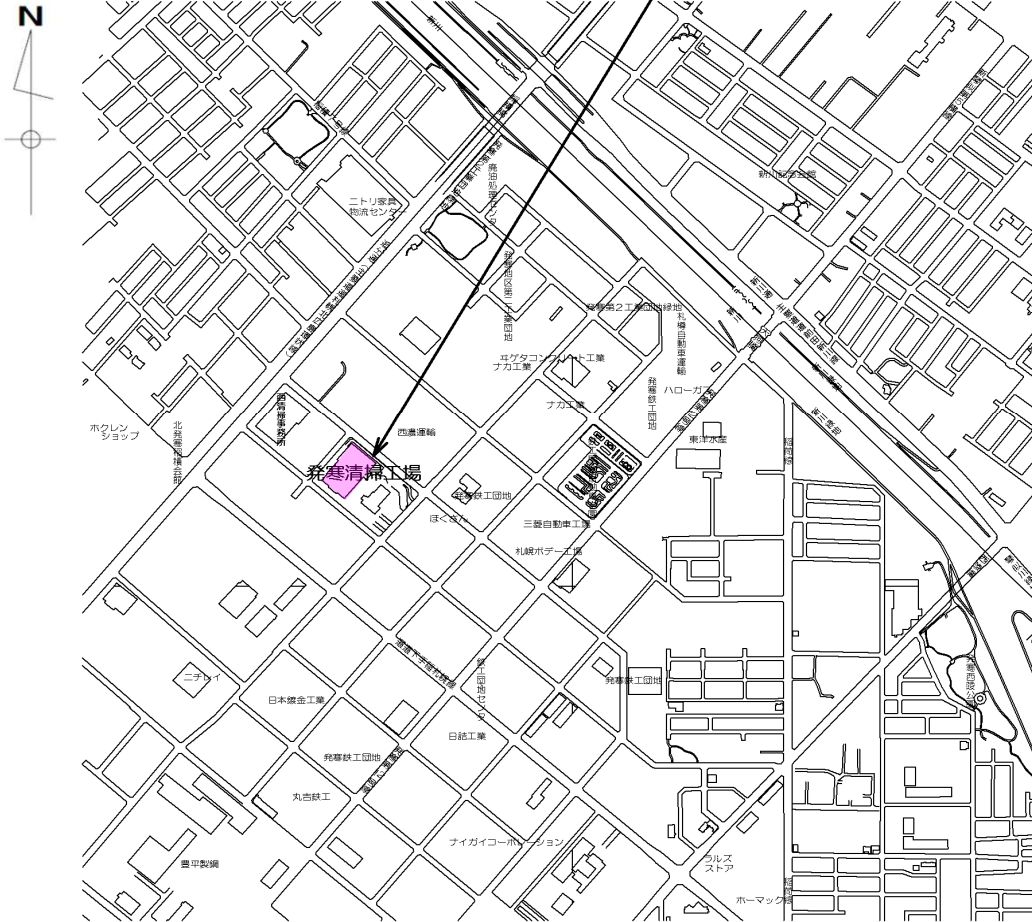
令和元年

設計図面

業務名 発寒清掃工場空気圧縮機設備整備業務

B12	整備用、バグ用空気圧縮機 計器パネル	C7	噴霧用空気圧縮機 吐出空気配管		
B13	整備用、バグ用空気圧縮機 防音カバー	C8	噴霧用空気圧縮機 吸込絞り弁		
B14	整備用、バグ用空気圧縮機 始動盤	C9	噴霧用空気圧縮機 制御弁類		
B15	整備用、バグ用空気圧縮機 ドライヤー	C10	噴霧用空気圧縮機 制御配管		
C1	噴霧用空気圧縮機 透視図(主要部品)	C11	噴霧用空気圧縮機 吸気・排気ダクト		
C2	噴霧用空気圧縮機 圧縮機本体	C12	噴霧用空気圧縮機 計器パネル		
C3	噴霧用空気圧縮機 モーター	C13	噴霧用空気圧縮機 防音カバー		
C4	噴霧用空気圧縮機 ファン・クーラー	C14	噴霧用空気圧縮機 始動盤		
C5	噴霧用空気圧縮機 オイルセパレーター	D1	計装用空気除湿装置		
C6	噴霧用空気圧縮機 油配管	D2	整備用空気除湿装置		

札幌市西区発寒15条14丁目1-1

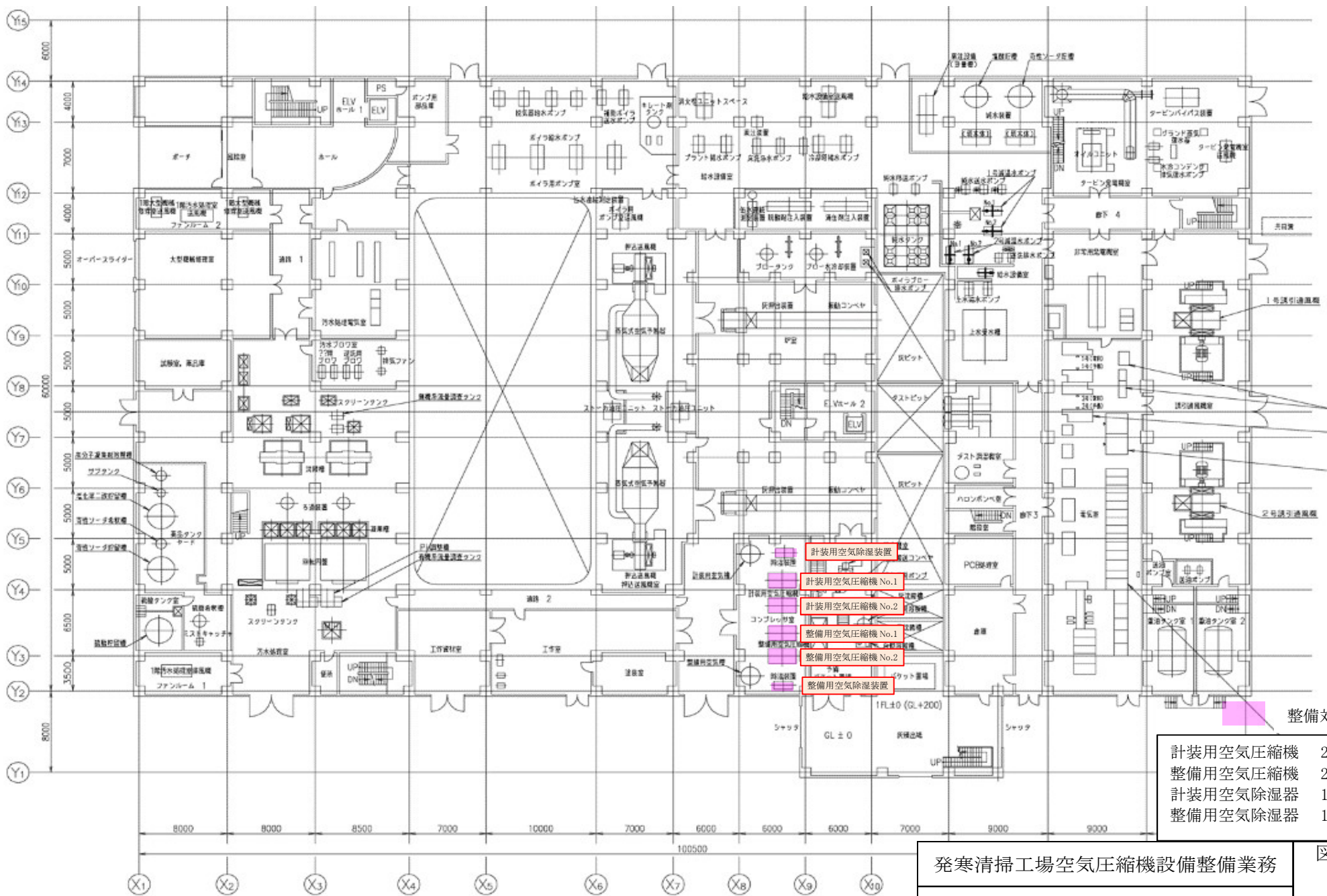


発寒清掃工場空気圧縮機設備整備業務

図番

位置図・配置図

1



- 計装用空気除湿装置
- 計装用空気圧縮機 No.1
- 計装用空気圧縮機 No.2
- 整備用空気圧縮機 No.1
- 整備用空気圧縮機 No.2
- 整備用空気除湿装置

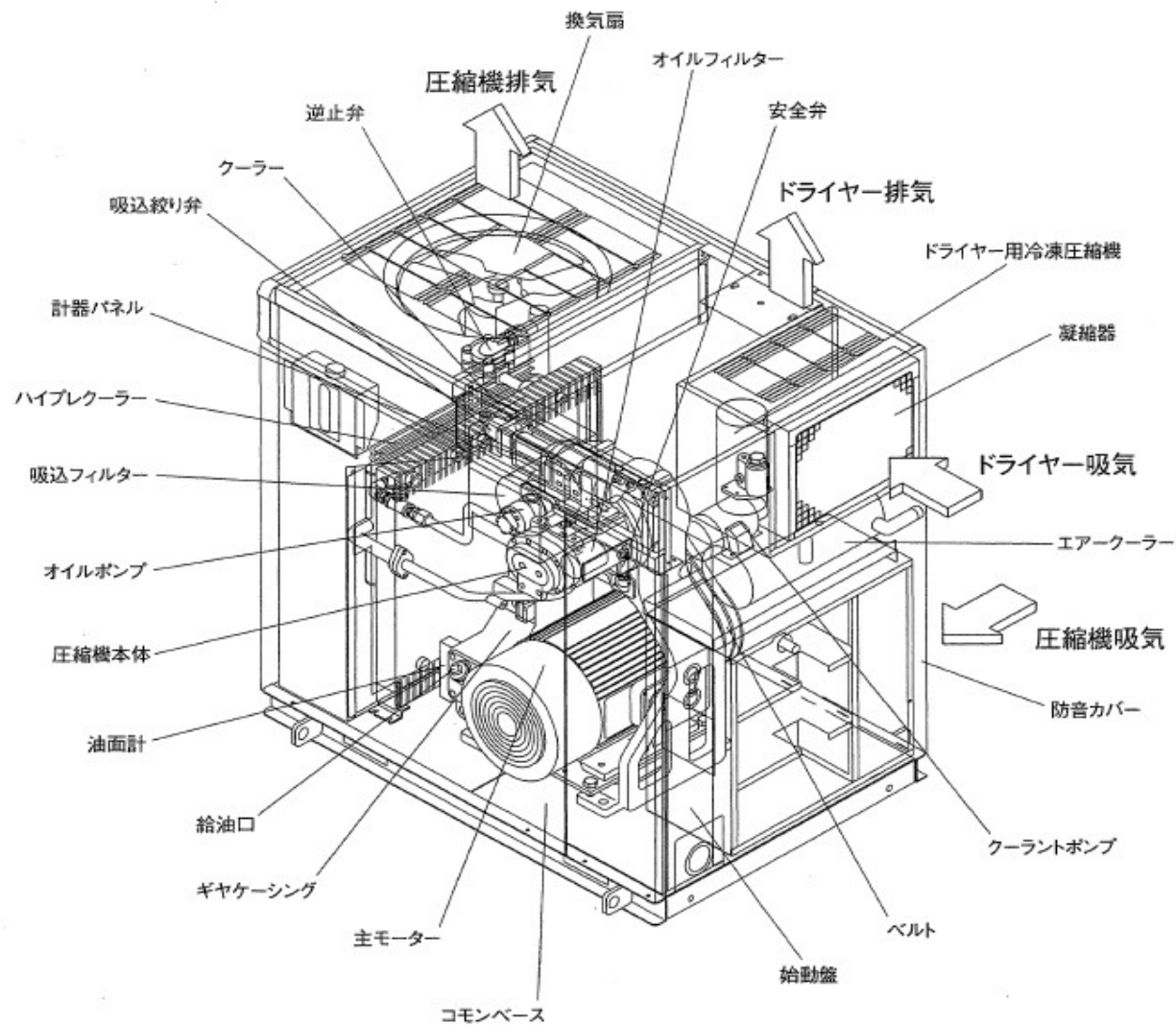
計装用空気圧縮機	2台
整備用空気圧縮機	2台
計装用空気除湿器	1台
整備用空気除湿器	1台



整備対象

バグ用空気圧縮機 2台
 噴霧用空気圧縮機 6台

部品番号	部品名
100	圧縮機本体ブロック(新品)
130	Mローター給油ノズル
131	Fローター給油ノズル
132	Dカバー
133	ジャケットカバー
134	Dカバーパッキン
135	ジャケットカバーパッキン
136	ケーシングカバー
137	ギャップカバー
138	ノックピン
143	ピニオンギヤ
180	圧縮機本体ブロック(リビルト品)



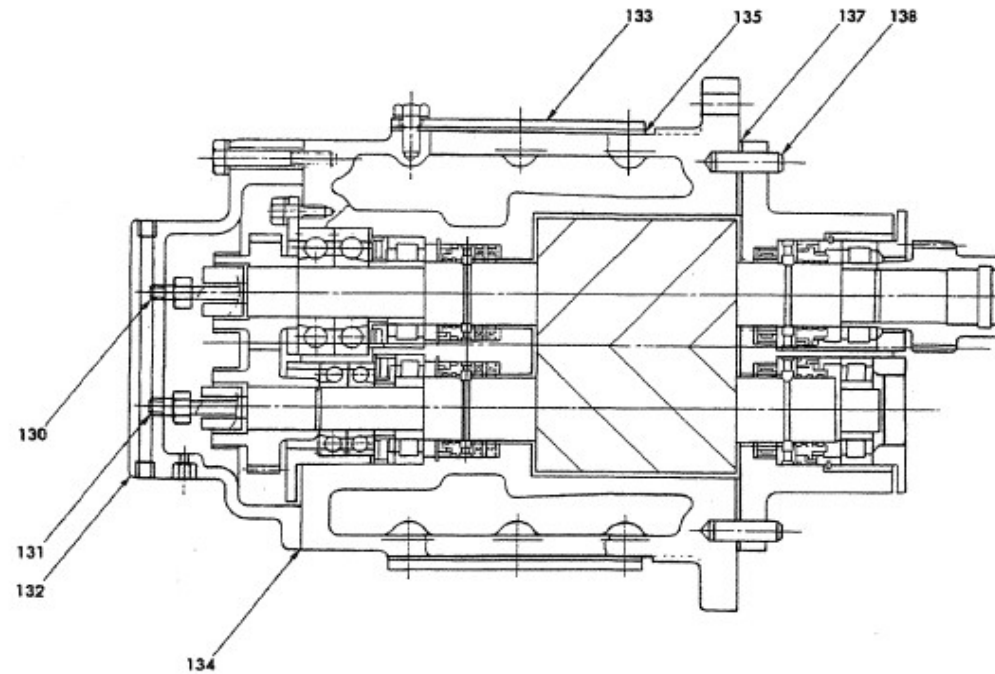
発寒清掃工場空気圧縮機設備整備業務

計装用空気圧縮機
透視図(主要部品)

図番

A1

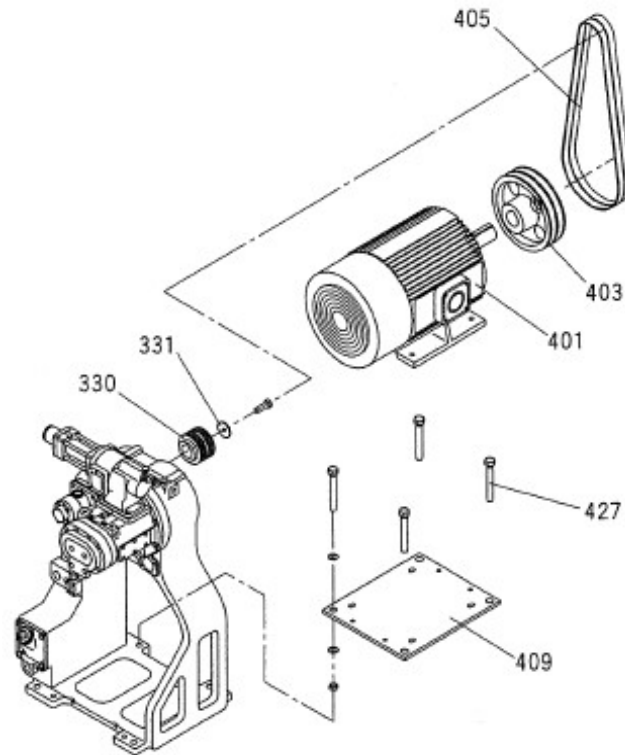
部品番号	部品名
100	圧縮機本体ブロック(新品)
130	Mローター給油ノズル
131	Fローター給油ノズル
132	Dカバー
133	ジャケットカバー
134	Dカバーパッキン
135	ジャケットカバーパッキン
136	ケーシングカバー
137	ギャップカバー
138	ノックピン
143	ピニオンギヤ
180	圧縮機本体ブロック(リビルト品)



発寒清掃工場空気圧縮機設備整備業務
計装用空気圧縮機
圧縮機本体

図番
A2

部品番号	部品名
330	Vプーリー
331	プーリー座金
401	モーター
403	Mシープ
405	Vリブドベルト
409	モーターベース
427	テンションボルト



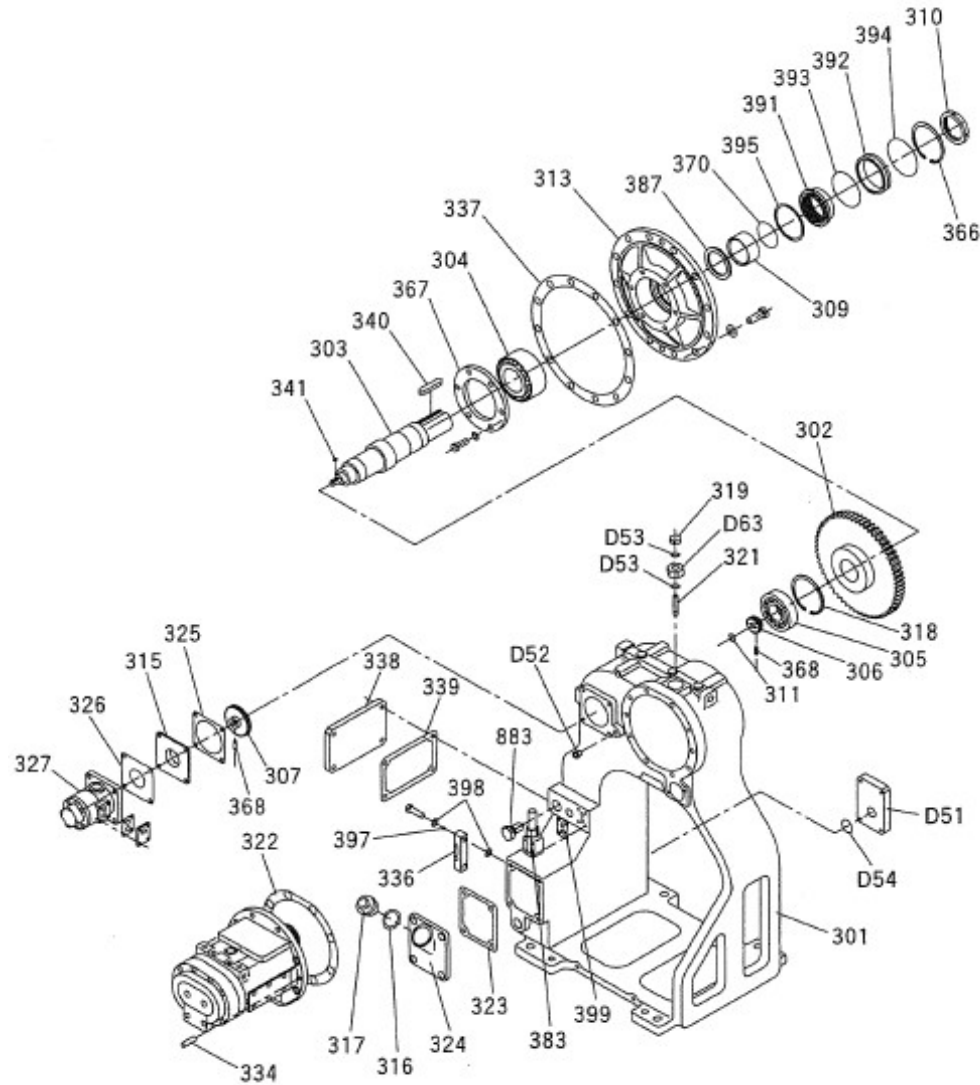
発寒清掃工場空気圧縮機設備整備業務

計装用空気圧縮機
モーター

図 番

A3

部品番号	部品名
301	ギヤケーシング
302	ブルギヤ
303	ギヤシャフト
304	円錐ころ軸受
305	円筒ころ軸受
306	ポンピニオンギヤ
307	オイルポンプギヤ
309	プッシュ
310	ベアリングナット
311	止め輪
313	ベアリング支え
315	オイルポンプ支え
316	給油口パッキン
317	給油口栓
318	止め輪
319	鏡ナット
321	給油ノズル
322	本体パッキン
323	清掃カバーパッキン
324	清掃カバー
325	ポンプ支えパッキン
326	ポンプパッキン
327	オイルポンプ
334	ピン
336	オイルゲージ
337	ベアリング支えパッキン
338	清掃カバー
339	清掃カバーパッキン
340	Mローターキー
341	5×5キー
366	止め輪
367	ベアリング押さえ
368	止めネジ
370	Oリング
383	リリース弁
387	シールスペーサー
391	シャフトシール
392	90ライナー
393	Oリング
394	Oリング
395	液バネ
397	フロート
398	シールワッシャー
399	リリース弁パッキン
883	温調弁
D51	オイルフィルター支え
D52	オリフィス
D53	Oリング
D54	Oリング
D63	オイル管座



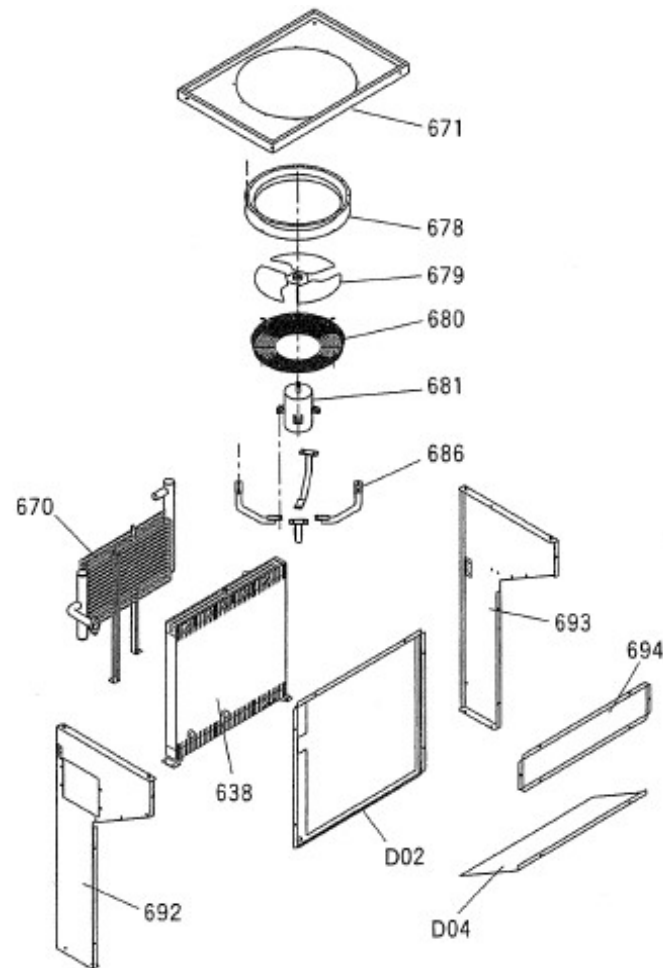
発寒清掃工場空気圧縮機設備整備業務

計装用空気圧縮機
ギヤケース組み

図 番

A4

部品番号	部 品 名
638	クーラー
670	ハイプレクーラー
671	換気扇ダクト
678	ベルマウス
679	羽根車
680	安全カバー
681	ファンモーター
686	ファン支え(1)
692	クーラーダクト前
693	クーラーダクト後
694	クーラーダクト上
D02	クーラーダクト下
D04	クーラーダクト中



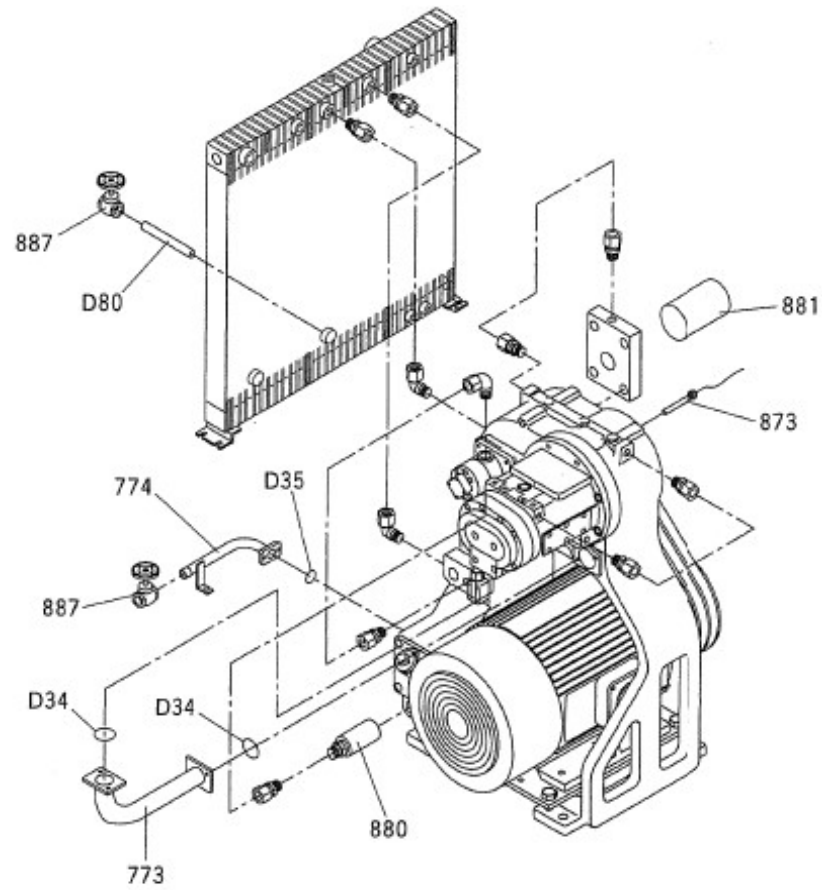
発寒清掃工場空気圧縮機設備整備業務

計装用空気圧縮機
ファン・クーラー

図 番

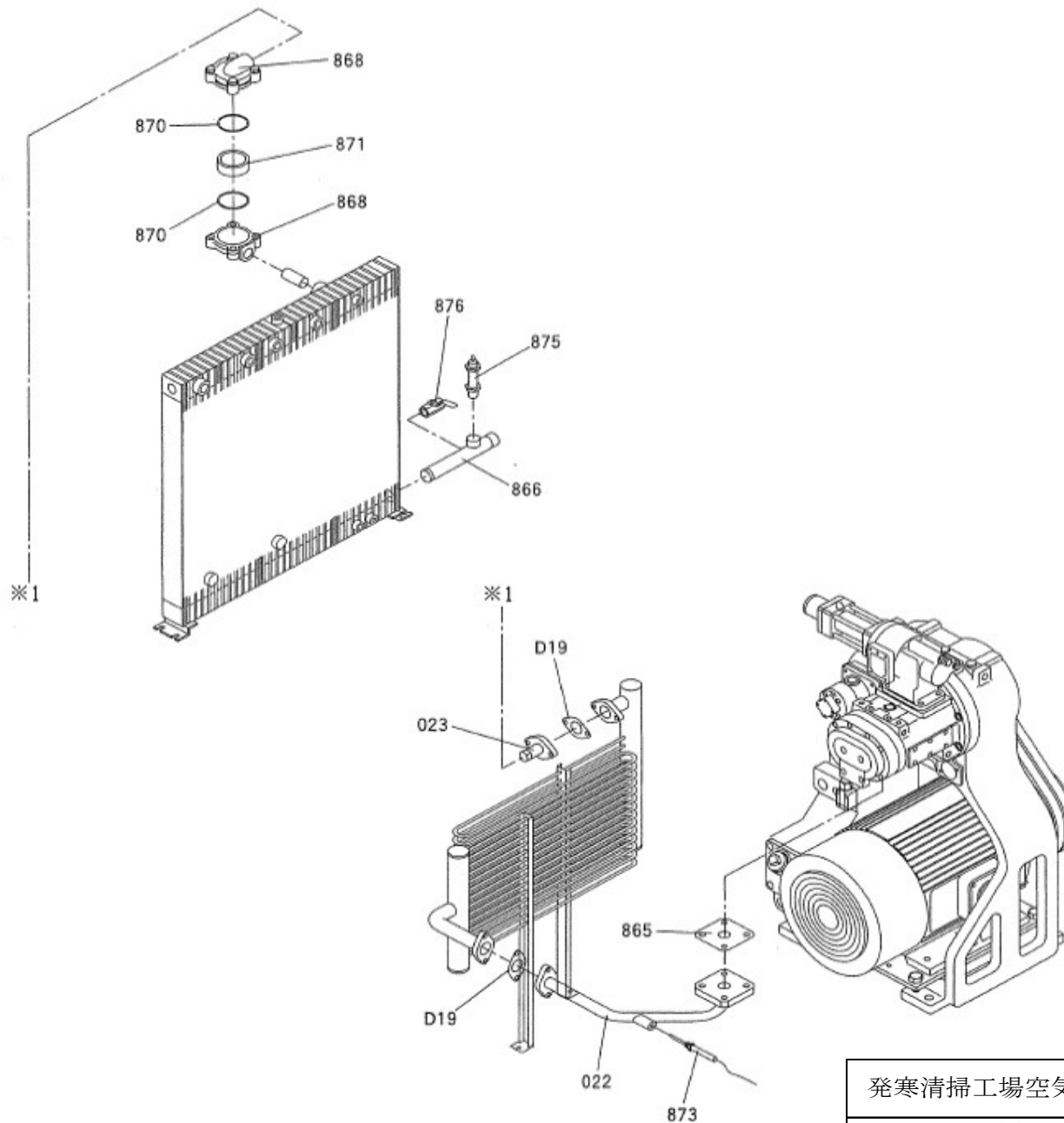
A5

部品 番号	部 品 名
773	排油配管
774	ギヤケース排油管
873	サーミスター
880	オイルストレーナー
881	オイルフィルター
887	バルブ
D34	Oリング
D35	Oリング
D80	オイルクーラー排油管



発寒清掃工場空気圧縮機設備整備業務	図 番
計装用空気圧縮機 油配管	A6

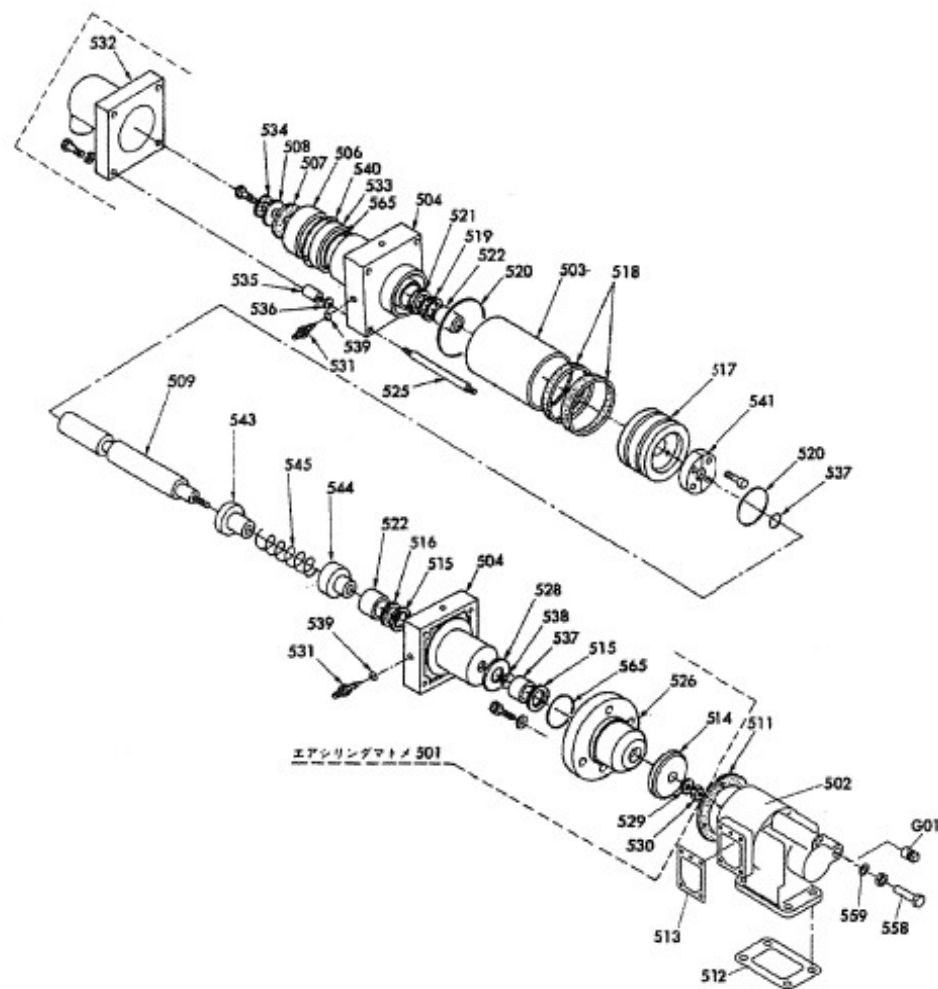
部品番号	部品名
022	吐出配管 1
023	吐出配管 2
865	吐出フランジパッキン
866	吐出管
868	逆止弁カバー
870	ガスケット
871	逆止弁
873	熱電対
875	安全弁
876	ボールバルブ
D19	パッキン



発寒清掃工場空気圧縮機設備整備業務
 計装用空気圧縮機
 吐出配管

図 番
A7

部品番号	部品名
500	吸込絞り弁まとめ
501	エアシリンダーまとめ
502	アンローダーボディ
503	エアシリンダーシェル
504	カバー (1)
506	放気弁座
507	放気弁座シート
508	シート支え
509	スピンドル
511	アンローダーパッキン
512	サクションパッキン
513	アンローダーパッキン
514	アンローダーバルブ (1)
515	シールパッキン (1)
516	シールパッキン (2)
517	ピストン
518	シールパッキン (3)
519	シールパッキン (4)
520	シリンダーOリング
521	シールパッキン (5)
522	ブッシュ
525	タイロット
526	カバー
527	スペーサー
528	邪魔板
529	バネ座金
530	ロッドナット
531	閉塞ニードル
532	放気弁ボディ
533	ガイド
534	シールワッシャー
535	丸ナット
536	波バネ
537	ピストンガスケット
538	スペーサーガスケット
539	ニードルガスケット
540	板パッキン
541	ピストン押さえ
542	スペーサー
543	ストッパー (1)
544	ストッパー (2)
545	バネ
551	エアシリンダー消耗品まとめ
558	アンローダーバイパス弁
559	シールワッシャー
565	Oリング (1)
567	アンローダーバルブ (2)
G01	アンローダープラグ

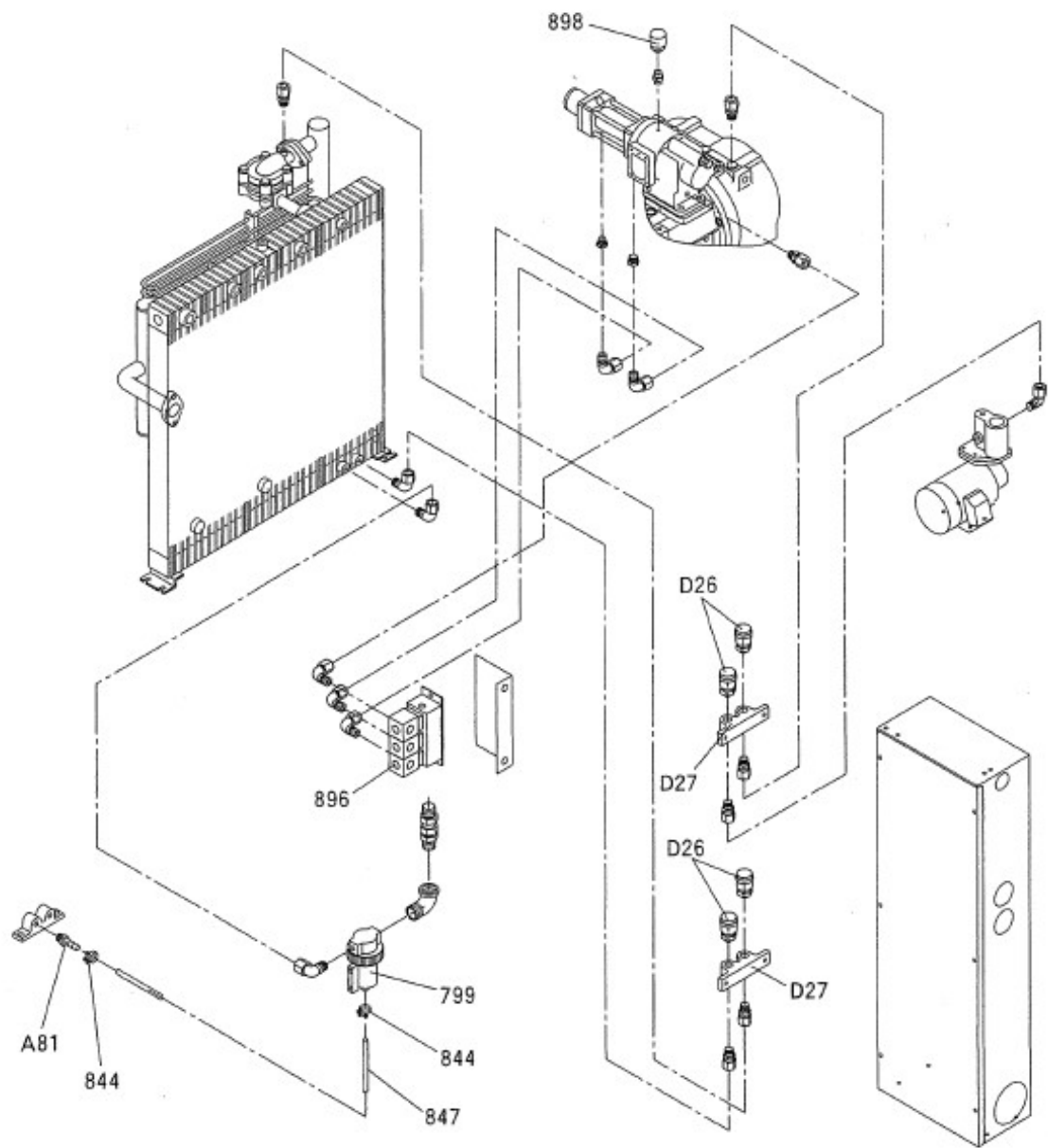


発寒清掃工場空気圧縮機設備整備業務

計装用空気圧縮機
吸込絞り弁

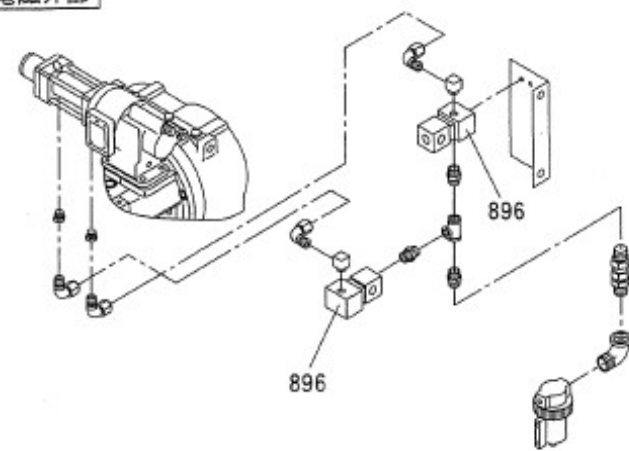
図 番

A8

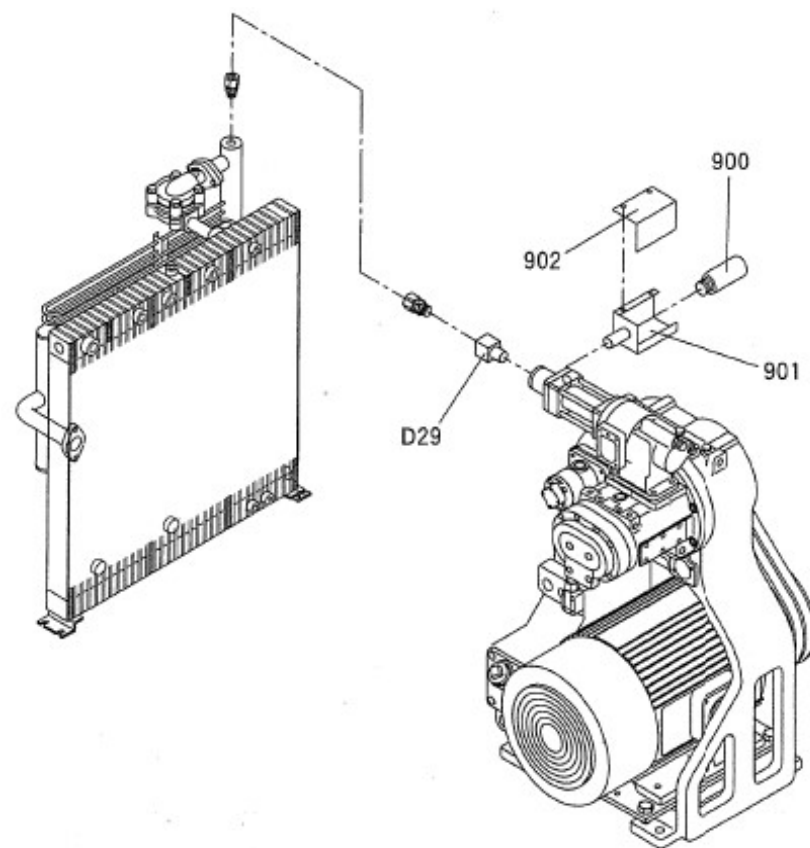


部品番号	部 品 名
799	制御配管フィルター
844	ワイヤークランプ
847	透明ホース
896	三方電磁弁
898	差圧センサー
A81	ホース口
D26	圧力センサー
D27	センサー支え

15kW電磁弁部



部品 番号	部 品 名
900	放気サイレンサー
901	放気サイレンサー座
902	放気サイレンサーカバー
D29	放気管座



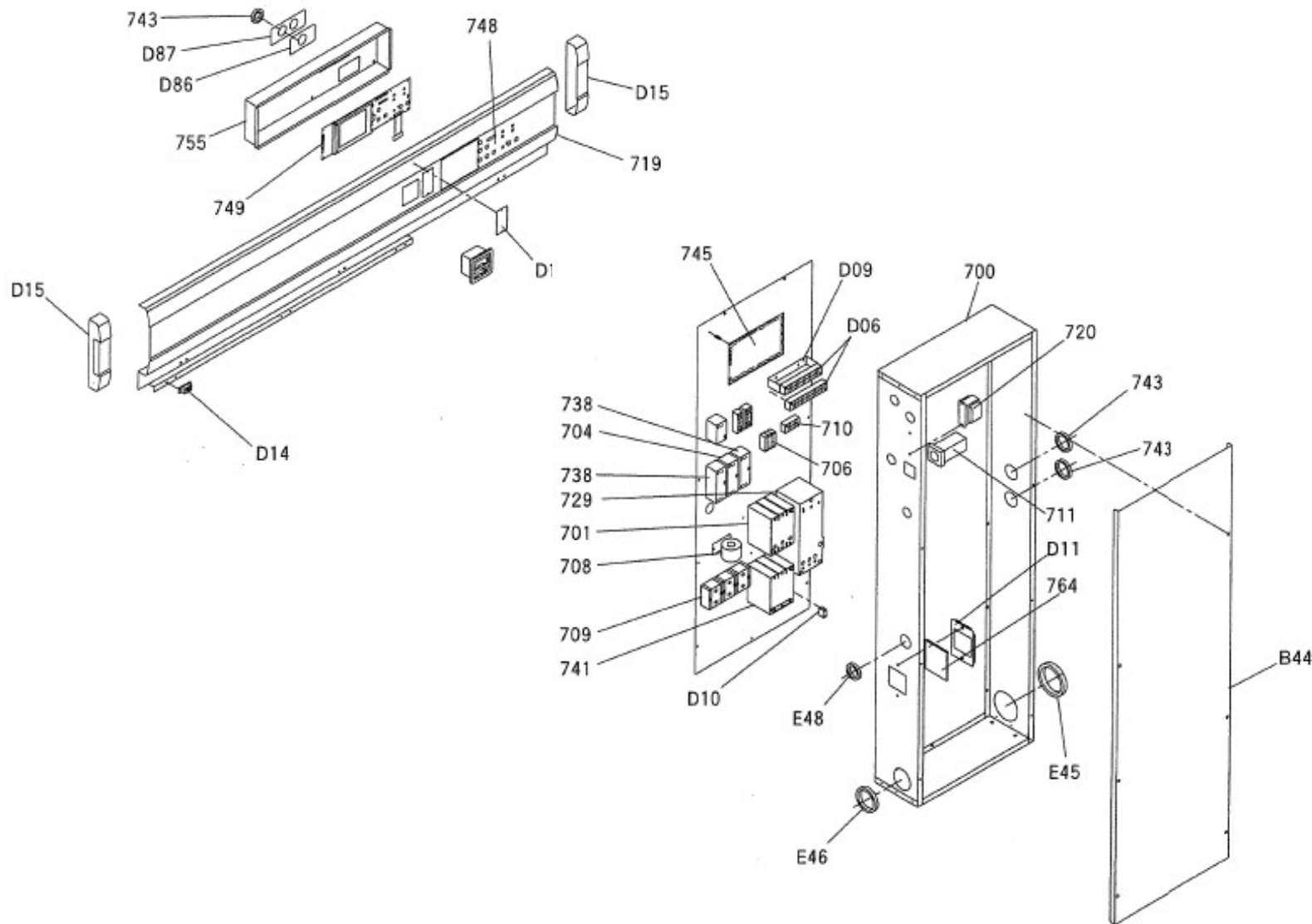
発寒清掃工場空気圧縮機設備整備業務

計装用空気圧縮機
放気配管

図 番

A10

部品 番号	部 品 名
700	始動盤まとめ
701	電磁接触器
704	換気扇用電磁開閉器
706	ヒューズ
708	変流器
709	端子台
710	端子台
711	温度調節器
719	化粧パネル
720	トランス
729	電磁接触器
738	ポンプ用電磁開閉器
741	CU板
743	ゴムブッシュ
745	CPU基板
748	パネルシート
749	操作基板
755	基板カバー
764	筐フィルター
B44	始動盤カバー
D06	端子台
D09	端子台フレーム
D10	スパークキラー
D11	フィルターステー
D14	マグネット
D15	サイドパネル
D16	ディップスイッチカバー
D86	配線カバー1
D87	配線カバー2
E45	ゴムブッシュ
E46	ゴムブッシュ
E48	ゴムブッシュ

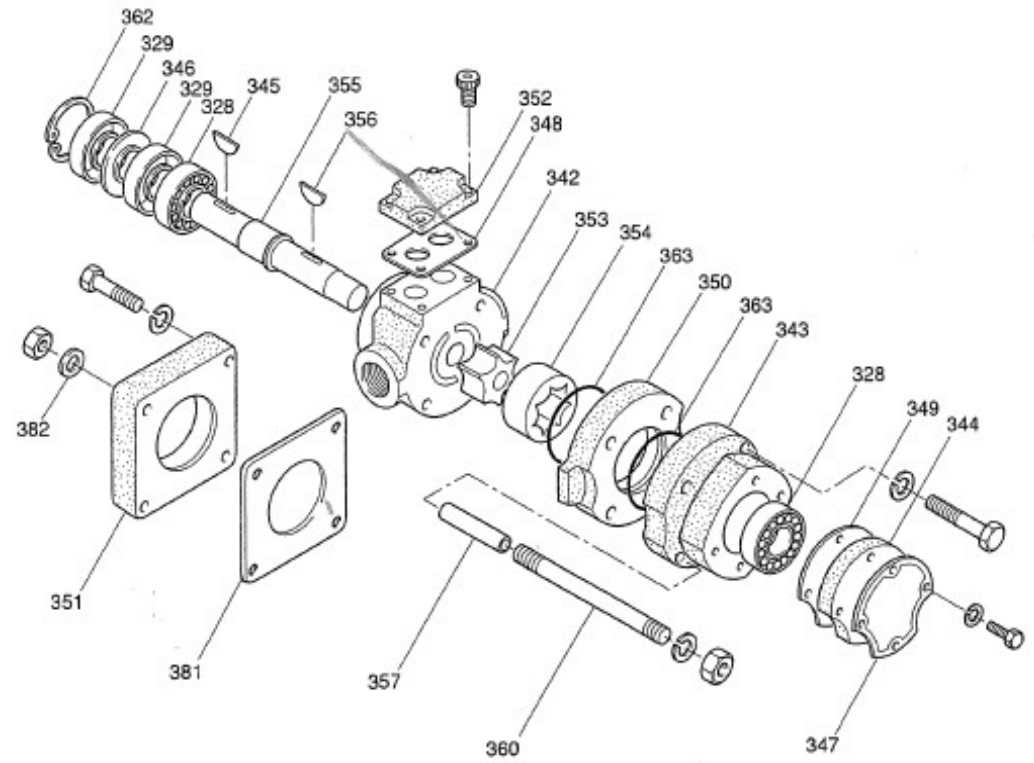


発寒清掃工場空気圧縮機設備整備業務

計装用空気圧縮機
始動盤

図 番

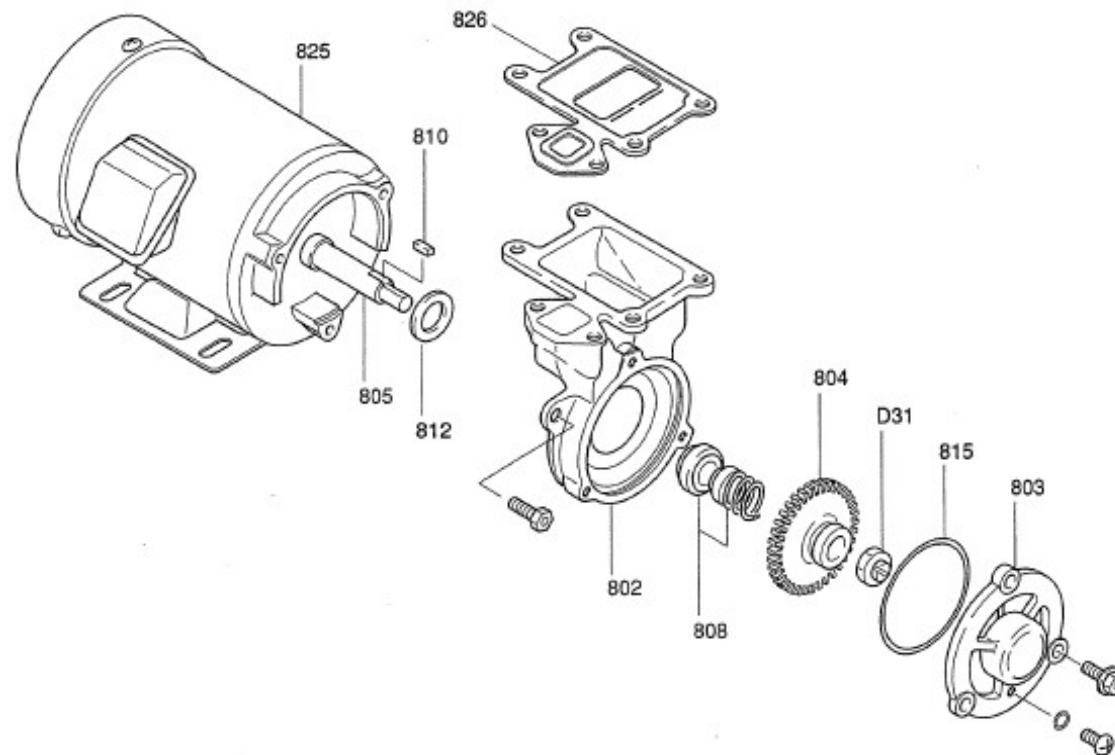
A11



部品番号	部品名
327	オイルポンプまとめ
328	オイルポンプ用軸受
329	オイルポンプ用オイルシール
342	オイルポンプ本体
343	オイルポンプベアリングハウジング
344	オイルポンプトップカバー
345	オイルポンプシャフトキー
346	オイルポンプバックアップリング
347	オイルポンプ銘板
348	本体カバーパッキン
349	オイルポンプトップカバーパッキン
350	オイルポンプ胴
351	オイルポンプフランジ
352	オイルポンプ本体カバー
353	オイルポンプインナーローター
354	オイルポンプアウターローター
355	オイルポンプシャフト
356	オイルポンプインナーキー
357	オイルポンプパイプノック
360	オイルポンプリーマボルト
362	オイルシールスナップリング
363	オイルポンプOリング
381	フランジパッキン
382	シールワッシャー

発寒清掃工場空気圧縮機設備整備業務	図番
計装用空気圧縮機 オイルポンプ	A12

部品番号	部 品 名
802	ケーシング
803	ケーシングカバー
804	羽根車
805	ポンプシャフト
808	メカニカルシール
810	キー
812	水切りゴム
815	カバーパッキン
825	クーラントポンプモーター
826	ポンプヘッドカバーパッキン
D31	ナット

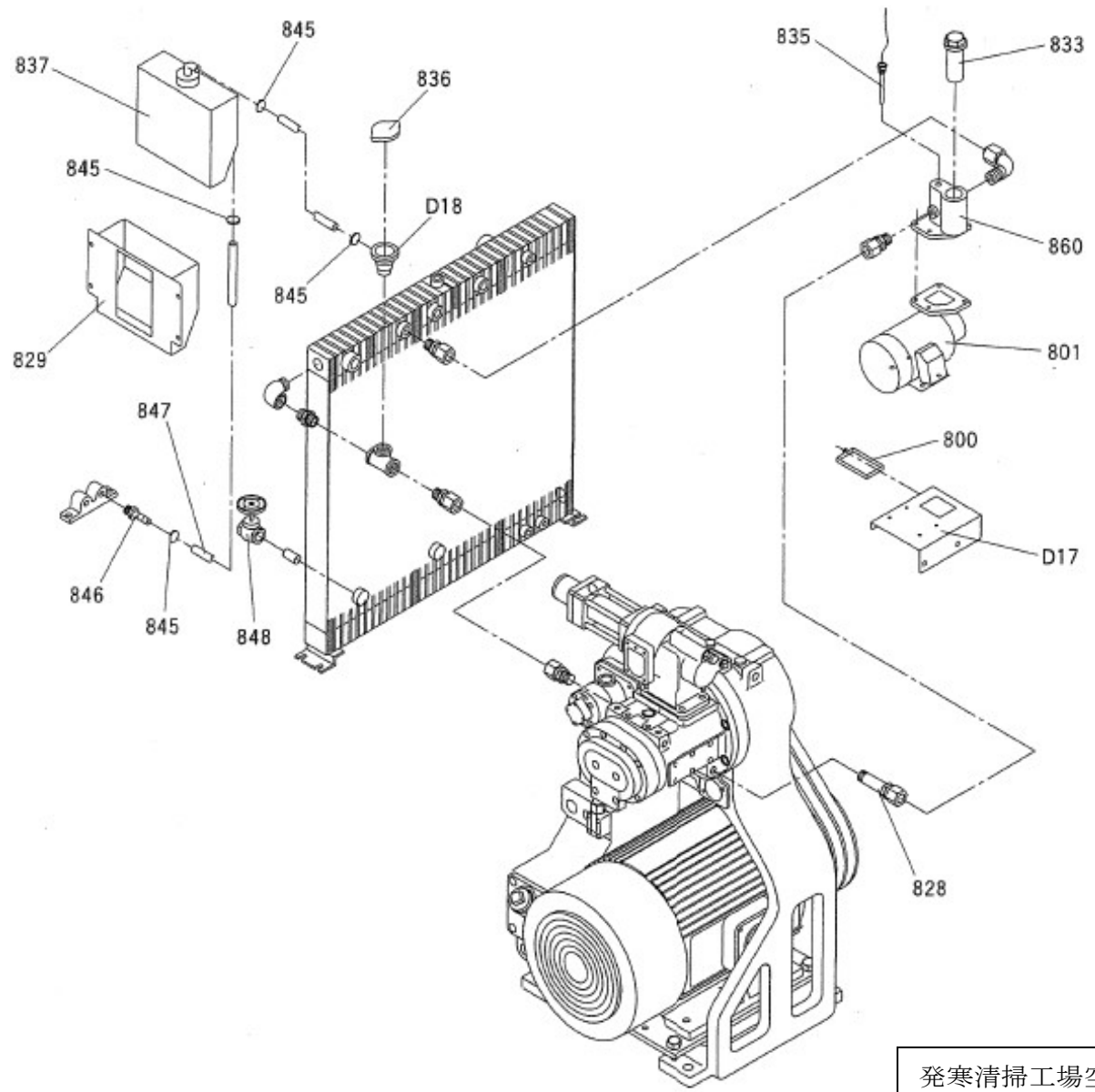


発寒清掃工場空気圧縮機設備整備業務

計装用空気圧縮機
クーラントポンプ

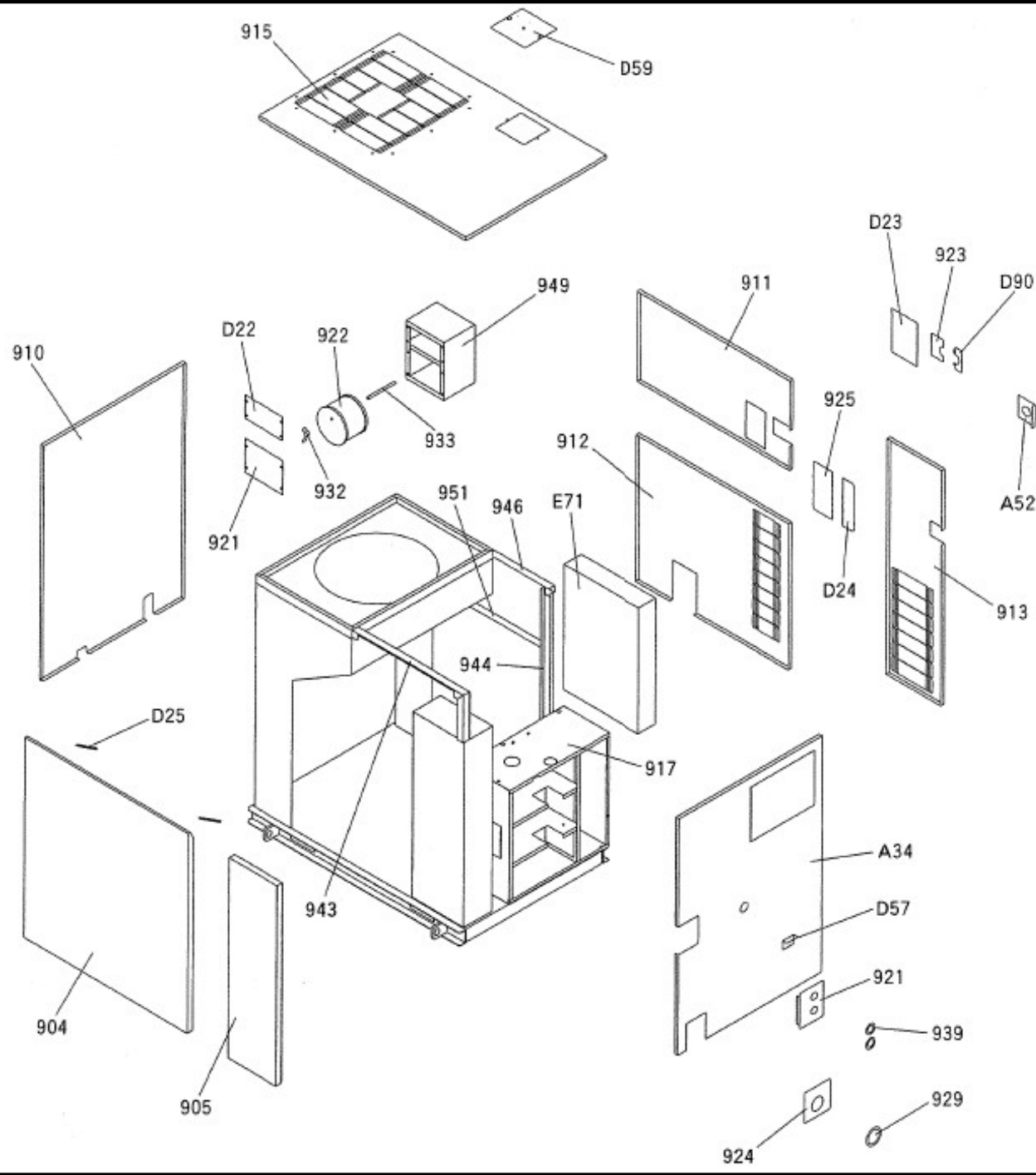
図 番

A13



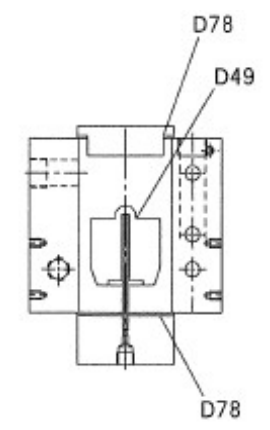
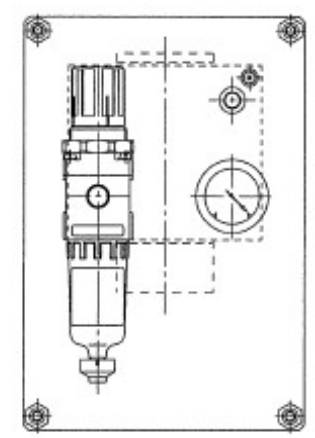
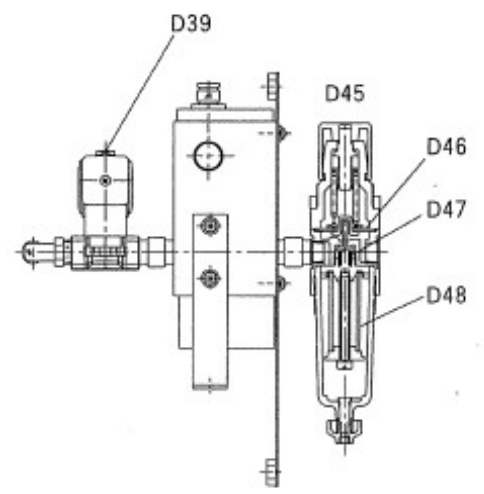
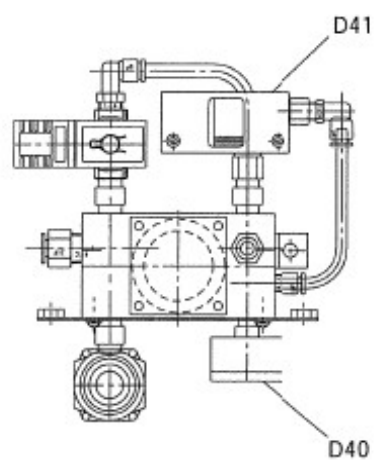
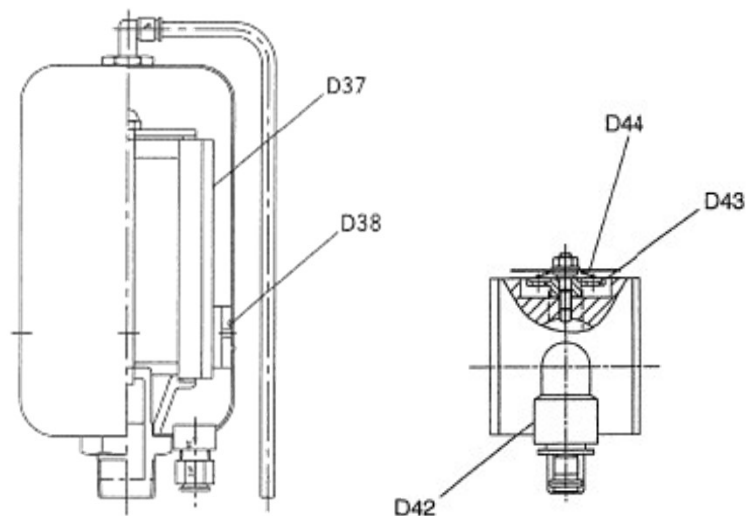
部品番号	部品名
800	受け皿
801	クーラントポンプ
828	クーラントオリフィス
829	リザーバータンク支え
833	クーラントストレーナー
835	サーミスター
836	プレッシャーキャップ
837	リザーバータンク
845	ワイヤークランプ
846	ホース口
847	透明ホース
848	バルブ
860	ポンプヘッダー
D17	クーラントポンプ支え
D18	プレッシャーキャップ座

発寒清掃工場空気圧縮機設備整備業務 計装用空気圧縮機 クーラント配管	図番 A14
--	------------------



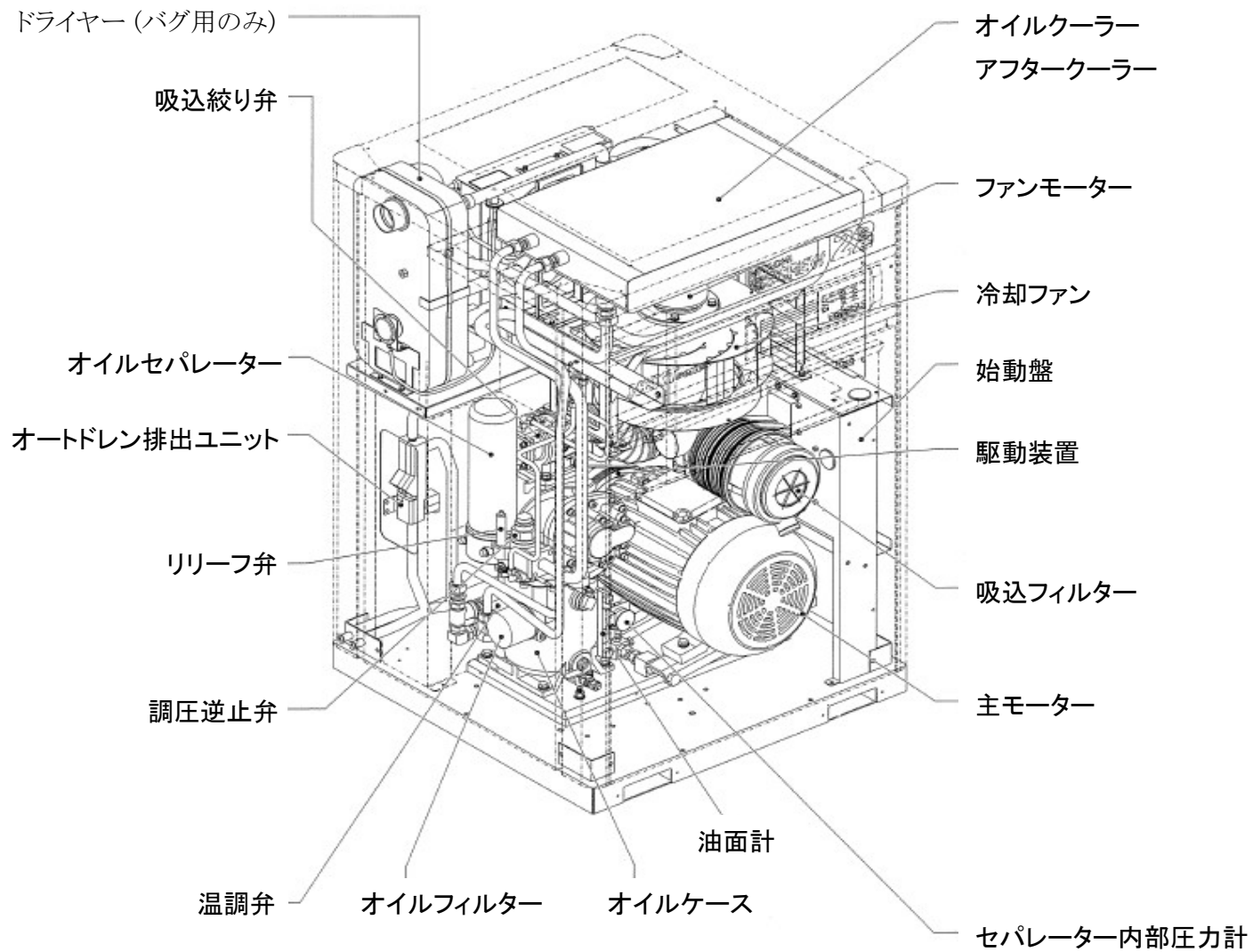
部品番号	部品名
904	扉
905	前パネル
910	左横板
911	後上板
912	後下板
913	右後板
915	上板
917	吸気ダクト
921	ダクトカバー (2)
922	エアフィルターエレメント
923	呼吸管カバー (1)
924	電源カバー
925	配管カバー (1)
929	ゴムプッシュ
932	蝶ナット
933	スタッド
939	ゴムプッシュ
943	前フレーム
944	中フレーム
946	後フレーム
949	フィルターダクト
951	濾しフレーム
A34	右横板
A52	配管カバー (3)
D22	ダクトカバー (1)
D23	OMRカバー (1)
D24	配管カバー (2)
D25	錆
D57	ドレンパイプ支え
D59	OMRカバー (2)
D90	呼吸管カバー (2)
E71	吸込ダクト

発寒清掃工場空気圧縮機設備整備業務 計装用空気圧縮機 カバー・フレーム	図番 A15
---	------------------

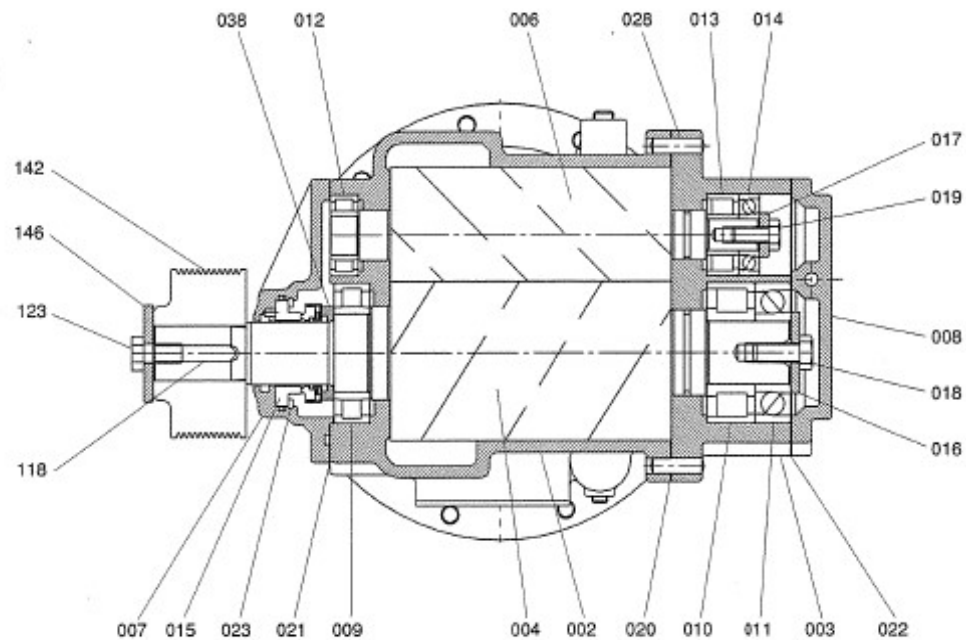


部品番号	部品名
D37	リムーバーエレメント
D38	Oリング
D39	電磁弁
D40	圧力計
D41	エゼクター
D42	インジケーター
D43	弁シート
D44	バネ
D45	フィルターレギュレーター
D46	ダイヤフラム
D47	バルブステム
D48	フィルターエレメント
D49	フロートトラップ
D78	パッキン

発寒清掃工場空気圧縮機設備整備業務 計装用空気圧縮機 オイルミストリムーバー	図番 A16
--	------------------



発寒清掃工場空気圧縮機設備整備業務	図 番
整備用、バグ用空気圧縮機 透視図 (主要部品)	B1



整備用

部品番号	部品名
001	圧縮機本体まとめ
002	ケーシング
003	Dケーシング
004	進口ター
006	出口ター
007	Sカバー
008	Dカバー
009	50円筒ころ軸受
010	40鍍付円筒ころ軸受
011	40アンギュラ玉軸受
012	25円筒ころ軸受
013	20鍍付円筒ころ軸受
014	20アンギュラ玉軸受
015	40メカニカルシール
016	MD止め板
017	FD止め板
018	MD止めボルト
019	FD止めボルト
020	Dケーシングパッキン
021	Sカバーパッキン
022	Dカバーパッキン
023	止め輪
028	ノックピン
038	ベアリングスペーサー
118	キー
123	Vブリーボルト
142	Vブリー
146	Vブリー座金

バグ用

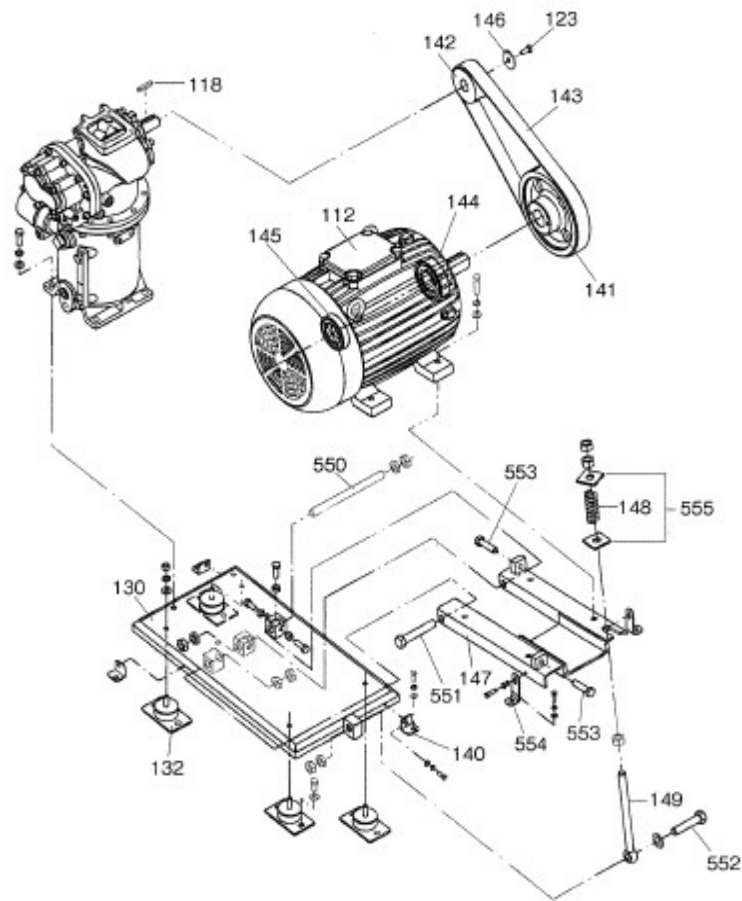
部品番号	部品名
001	圧縮機本体まとめ
002	ケーシング
003	Dケーシング
004	進口ター
006	出口ター
007	Sカバー
008	Dカバー
009	60円筒ころ軸受
010	50鍍付円筒ころ軸受
011	50アンギュラ玉軸受
012	25円筒ころ軸受
013	25鍍付円筒ころ軸受
014	25アンギュラ玉軸受
015	60メカニカルシール
016	MD止め板
017	FD止め板
018	MD止めボルト
019	FD止めボルト
020	Dケーシングパッキン
021	Sカバーパッキン
022	Dカバーパッキン
023	止め輪
028	ノックピン
118	キー
123	Vブリーボルト
142	Vブリー
146	Vブリー座金

発寒清掃工場空気圧縮機設備整備業務

整備用、バグ用空気圧縮機
圧縮機本体

図 番

B2



部品番号	部品名
112	モーター
118	モーターキー
123	Vプーリーボルト
130	メインベース
132	防振ゴム
140	メインベース支え
141	Mシープ
142	Vプーリー
143	ベルト
144	モーターベアリング(DE)
145	モーターベアリング(ODE)
146	Vプーリー座金
147	モーターベース
148	バネ
149	ヒンジボルト
550	支点ボルト(1)
551	支点ボルト(2)
552	支点ボルト(3)
553	モーター位置調整ボルト
554	モーターベース支え(1)
555	角座金

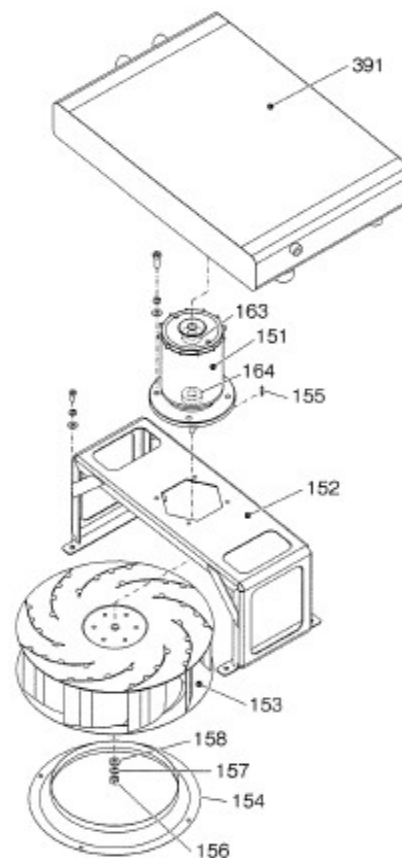
発寒清掃工場空気圧縮機設備整備業務

整備用、バグ用空気圧縮機
モーター

図 番

B3

部品番号	部品名
151	ファンモーター
152	Fモーターマウント
153	ターボファン
154	ベルマウス
155	ファンシャフトキー
156	Lネジナット
157	バネ座金
158	平座金
163	モーターベアリング(DE)
164	モーターベアリング(ODE)
391	クーラー

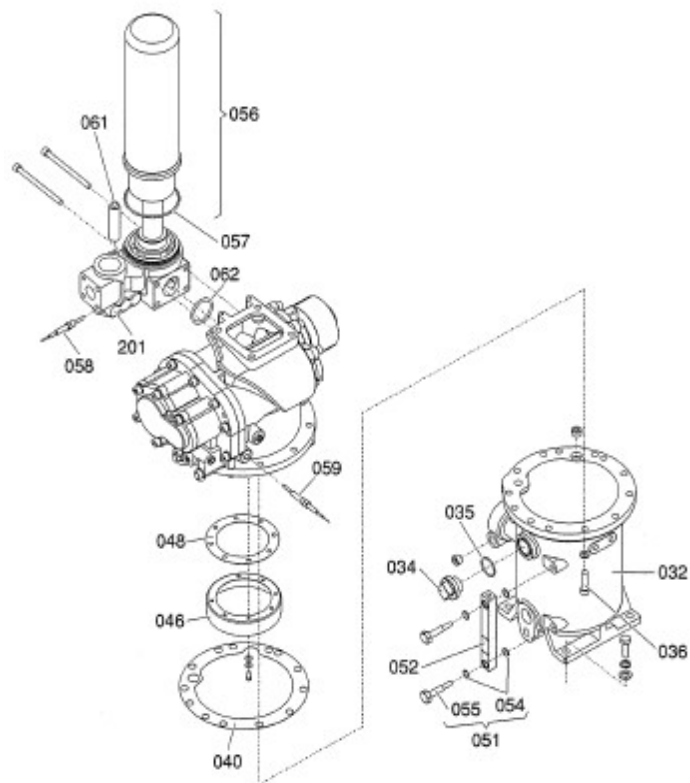


発寒清掃工場空気圧縮機設備整備業務

整備用、バグ用空気圧縮機
ファン・クーラー

図 番

B4



部品番号	部品名
032	オイルケース
034	給油口栓
035	Oリング
036	ボルト
040	オイルケースパッキン
046	スカート
048	スカートパッキン
051	油面計まとめ
052	油面計 (単品)
054	Oリング
055	油面計ボルト
056	オイルセパレーター
057	角リング
058	サーミスター
059	サーミスター
061	リリーフ弁
062	Oリング
201	エレメントヘッド

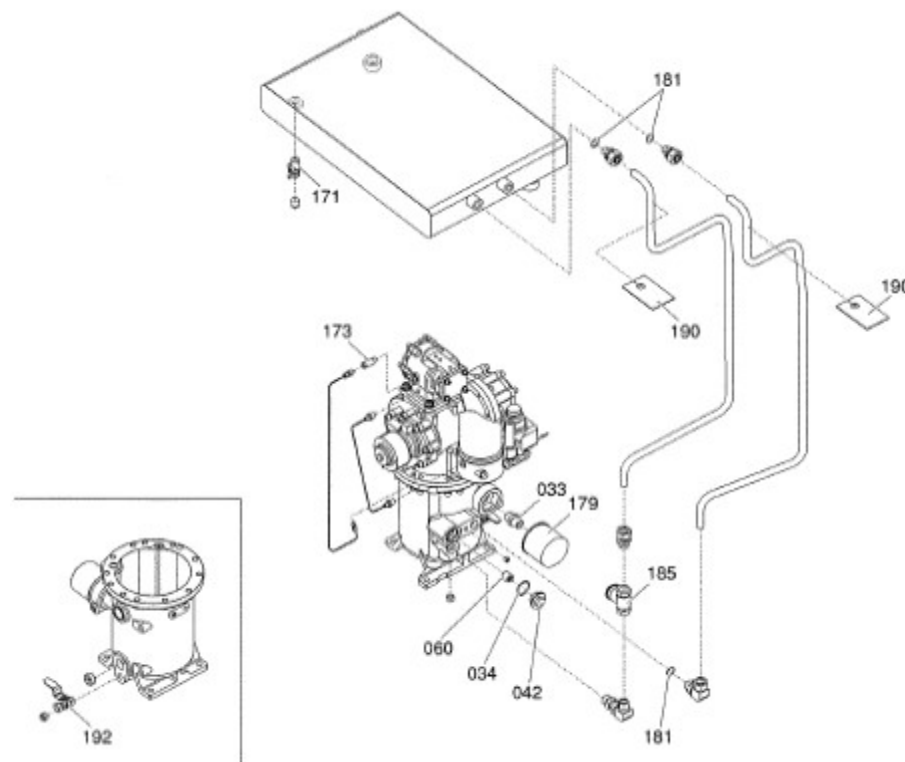
発寒清掃工場空気圧縮機設備整備業務

整備用、バグ用空気圧縮機
オイルセパレーター

図 番

B5

部品 番号	部 品 名
033	オイルフィルターニップル
034	Oリング
042	還調弁ボディふた
060	還調弁
171	1/2ストップバルブ
173	逆止弁
179	オイルフィルターエレメント
181	Oリング
185	逆止弁
190	マグネットラバー
192	1/2ストップバルブ



発寒清掃工場空気圧縮機設備整備業務

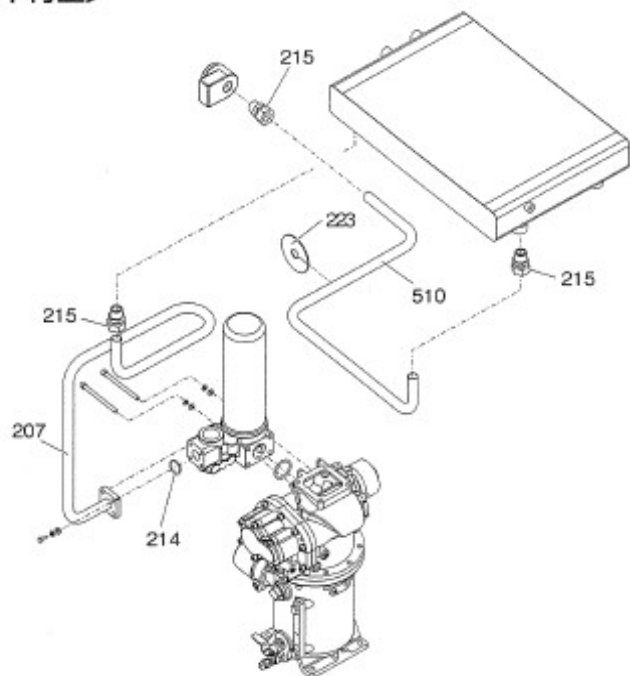
整備用、バグ用空気圧縮機
油配管

図 番

B6

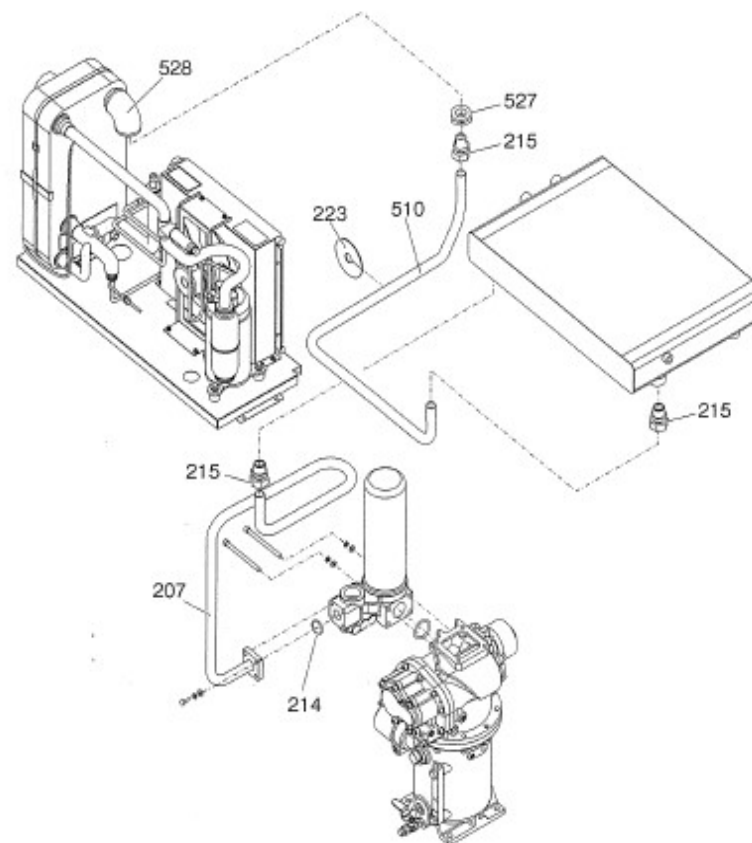
整備用

〔ドライヤー不付型〕



バッグ用

〔ドライヤー内蔵型〕



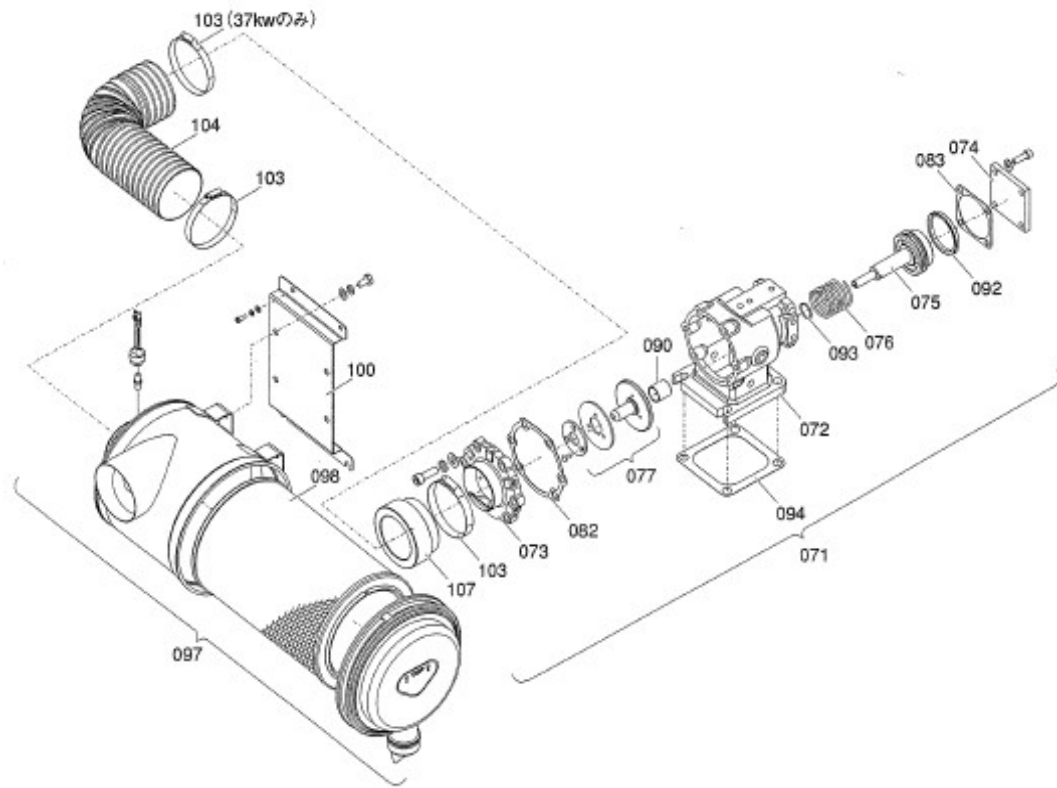
部品番号	部品名
207	吐出管 (1)
214	Oリング
215	継手 (ストレート)
223	マグネットラバー
510	吐出管 (2)
527	プッシング
528	エルボ

発寒清掃工場空気圧縮機設備整備業務

整備用、バッグ用空気圧縮機
吐出空気配管

図 番

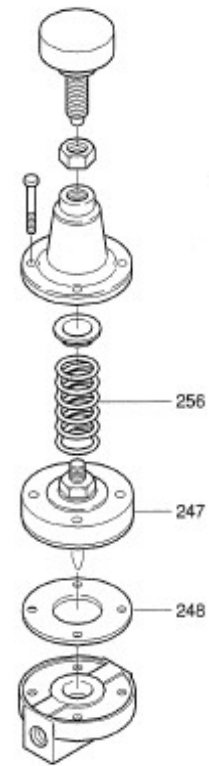
B7



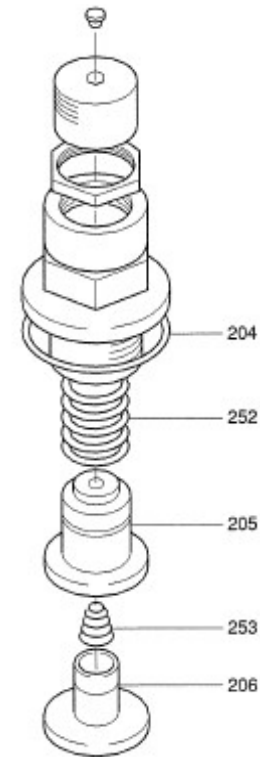
部品番号	部品名
071	吸込み絞り弁まとめ
072	アンローダーケース
073	アンローダーカバー
074	カバー
075	ピストン
076	アンローダーバネ
077	バルブシートまとめ
082	アンローダーPK
083	アンローダーカバーPK
090	アンローダープッシュメタル
092	キャップシール
093	Oリング
094	サクシオンPK
097	吸込フィルター
098	吸込フィルターエレメント
099	インジケーター
100	取付け板
103	バンド
104	吸込パイプ
107	ジョイント

発寒清掃工場空気圧縮機設備整備業務	図 番
整備用、バグ用空気圧縮機 吸込絞り弁	B8

部品番号	部品名
203	調圧逆止弁
204	Oリング
205	調圧弁ピストン
206	逆止弁ピストン
246	圧力調整弁
247	圧力調整弁ダイヤフラムまとめ
248	圧力調整弁ゴムパッキン
252	調圧バネ
253	逆止バネ
256	圧力調整弁バネ



圧力調整弁 246



調圧逆止弁 203

発寒清掃工場空気圧縮機設備整備業務

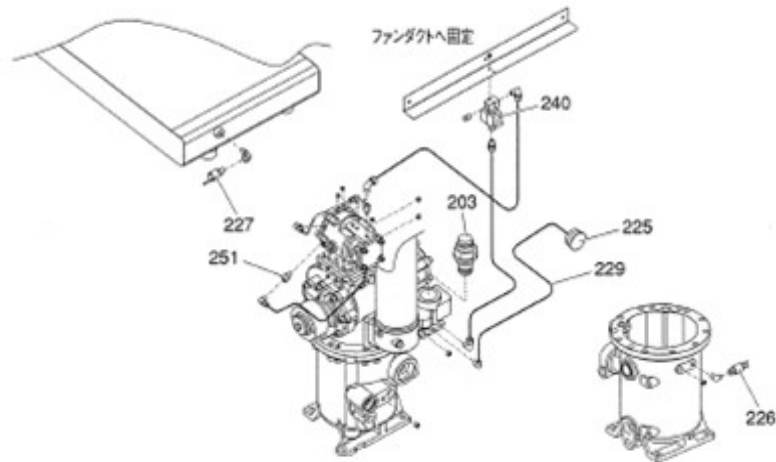
整備用、バグ用空気圧縮機
制御弁類

図 番

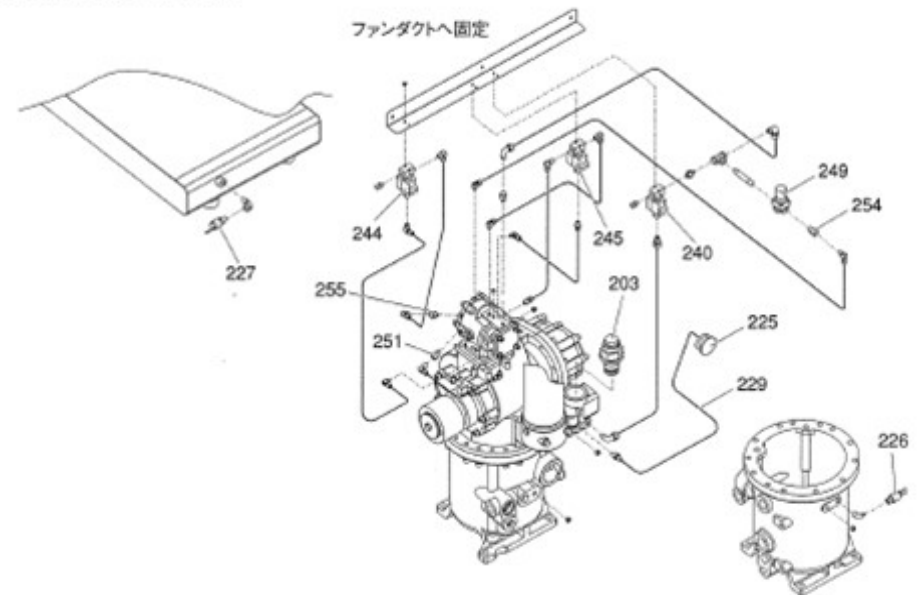
B9

部品番号	部品名
203	調圧逆止弁
225	圧力計
226	圧カススイッチ
227	圧力センサー
229	圧力計配管
240	電磁弁 (20P)
244	電磁弁 (20T)
245	電磁弁 (20US)
249	リリース弁
251	オリフィス
254	オリフィス
255	オリフィス

整備用
〔制御配管(22kW)〕



バッグ用
〔制御配管(37kW)〕

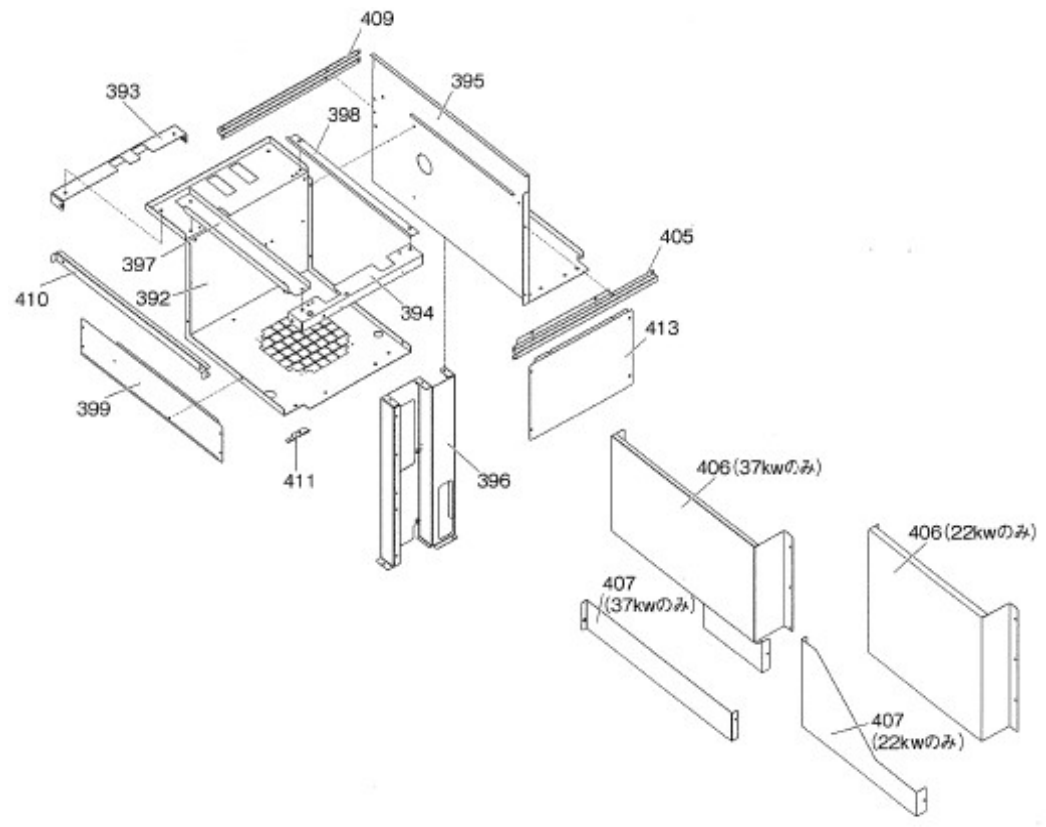


発寒清掃工場空気圧縮機設備整備業務

整備用、バッグ用空気圧縮機
制御配管

図 番

B10



部品番号	部品名
392	ファンダクト
393	ビームL
394	ビームR
395	ドライヤーベース
396	ドライヤーマウント
397	ダクトスクリーン (1)
398	ダクトスクリーン (2)
399	メンテカバー
405	補強板 (1)
406	Bスクリーン (1)
407	Bスクリーン (2)
409	補強板 (2)
410	補強板 (3)
411	フレームカバー
413	ファンカバー

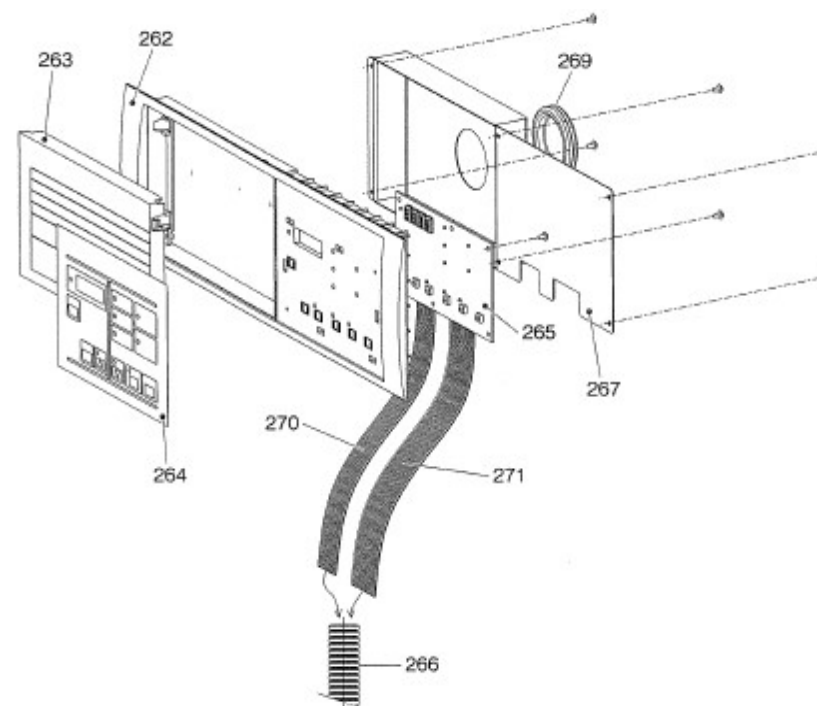
発寒清掃工場空気圧縮機設備整備業務

整備用、バグ用空気圧縮機
吸気・排気ダクト

図 番

B11

部品番号	部品名
262	操作パネル
263	オプションカバー
264	計器パネルシート
265	操作基板
266	OPEコード管
267	基板カバー
269	ゴムブッシュ
270	OPEコード (1)
271	OPEコード (2)

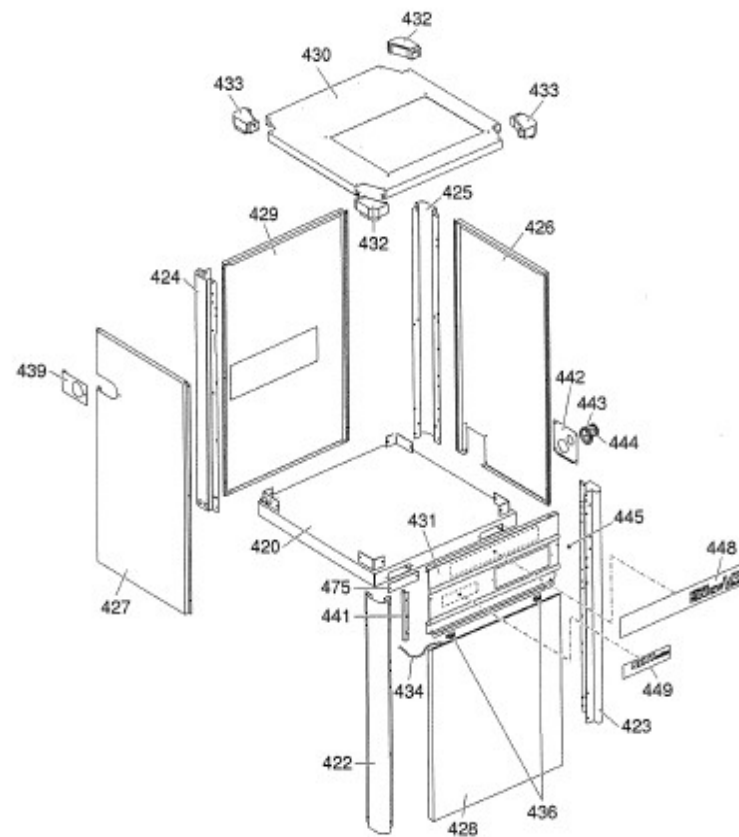


発寒清掃工場空気圧縮機設備整備業務

整備用、バグ用空気圧縮機
計器パネル

図 番

B12



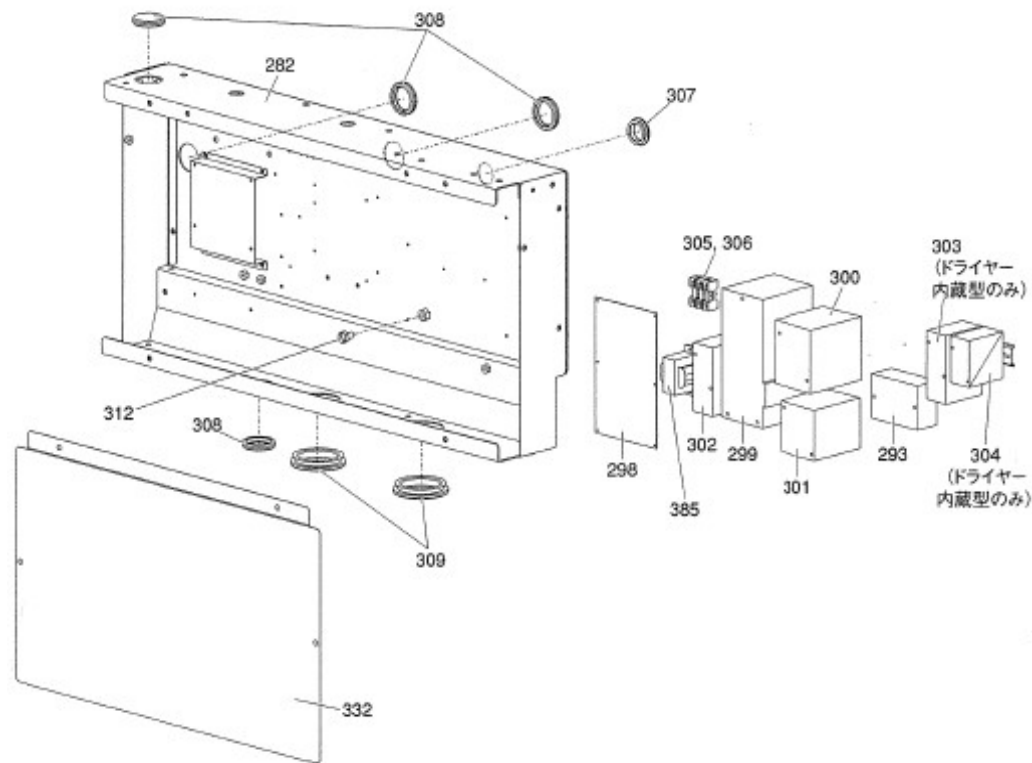
部品番号	部品名
420	コモンベース
422	Fコーナーフレーム左
423	Fコーナーフレーム右
424	Bコーナーフレーム左
425	Bコーナーフレーム右
426	右カバー
427	左カバー
428	扉
429	後カバー
430	上カバー
431	計器パネル
432	コーナーキャップ (1)
433	コーナーキャップ (2)
434	チェーン
436	マグネット
439	吐出管カバー
441	パネルスクリーン
442	電源カバー
443	ゴムブッシュ
444	ゴムブッシュ
445	化粧ネジ
448	機種銘板
449	NEXT銘板
475	防音板

発寒清掃工場空気圧縮機設備整備業務

整備用、バグ用空気圧縮機
防音カバー

図 番

B13



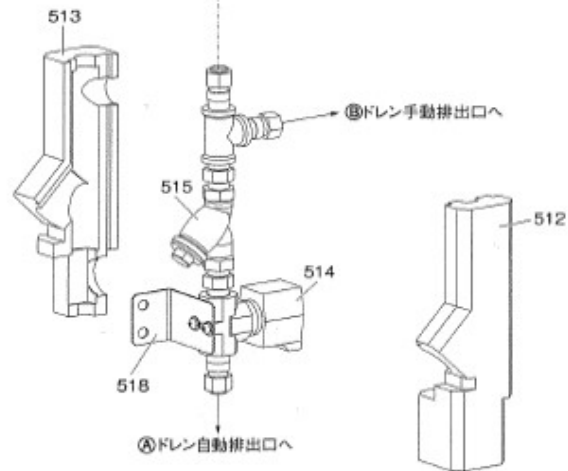
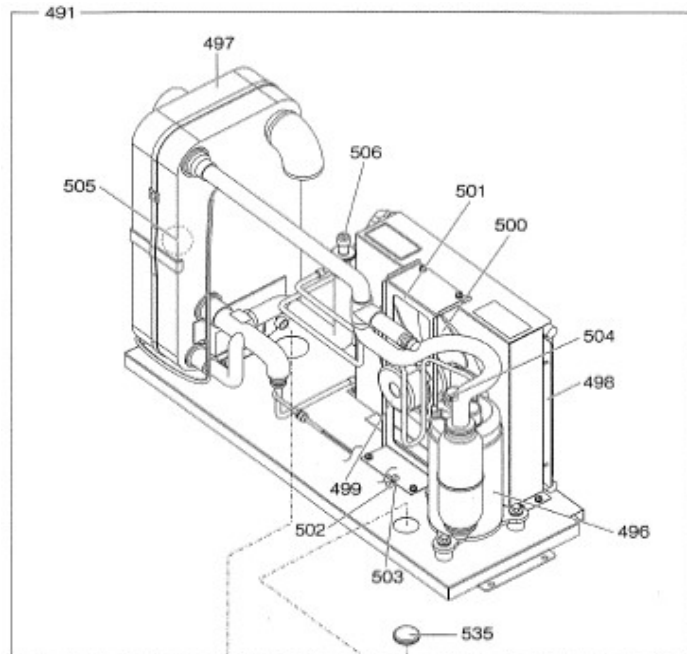
部品番号	部品名
282	始動盤
293	中継端子台
298	CPU基板
299	電磁接触器
300	電磁接触器
301	電磁接触器
302	電磁接触器
303	電磁接触器
304	電磁接触器
305	ヒューズホルダー
306	ヒューズ (5A)
307	ゴムブッシュ
308	ゴムブッシュ
309	ゴムブッシュ
312	アースボルト
332	始動盤カバー
385	トランス

発寒清掃工場空気圧縮機設備整備業務

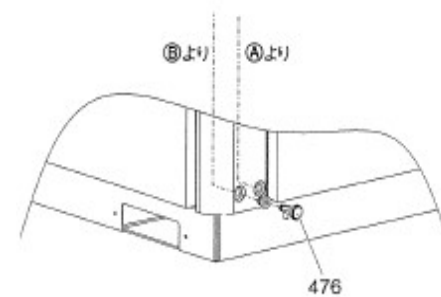
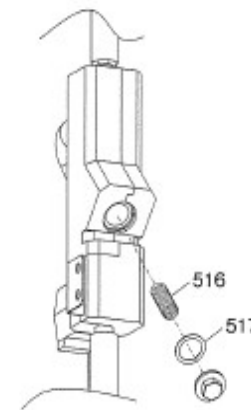
整備用、バグ用空気圧縮機
始動盤

図 番

B14



Y型ストレーナー(515分解図)



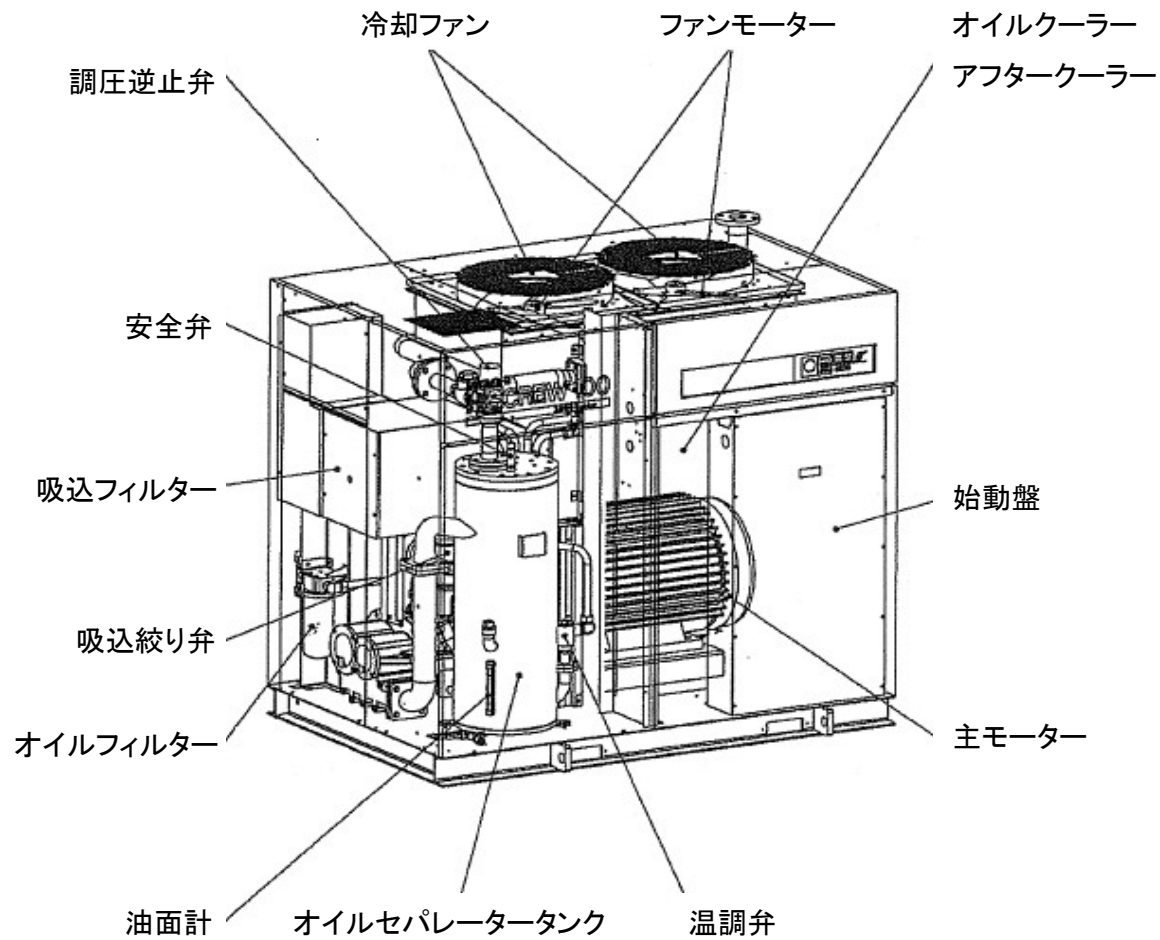
部品番号	部品名
476	ピーコック
491	ドライヤーまとめ
496	圧縮機
497	プレート熱交換器
498	凝縮器
499	ファンモーター
500	ファン
501	ファン支持板
502	高圧力スイッチ
503	ファンコントロールスイッチ
504	サーモスタット (OHR)
505	冷媒圧力計
506	ホットガスバイパス弁
512	弁断熱材B
513	弁断熱材A
514	排出弁
515	Y型ストレーナー
516	スクリーン
517	Y型ストレーナーPK
518	ステー

発寒清掃工場空気圧縮機設備整備業務

整備用、バグ用空気圧縮機
ドライヤー

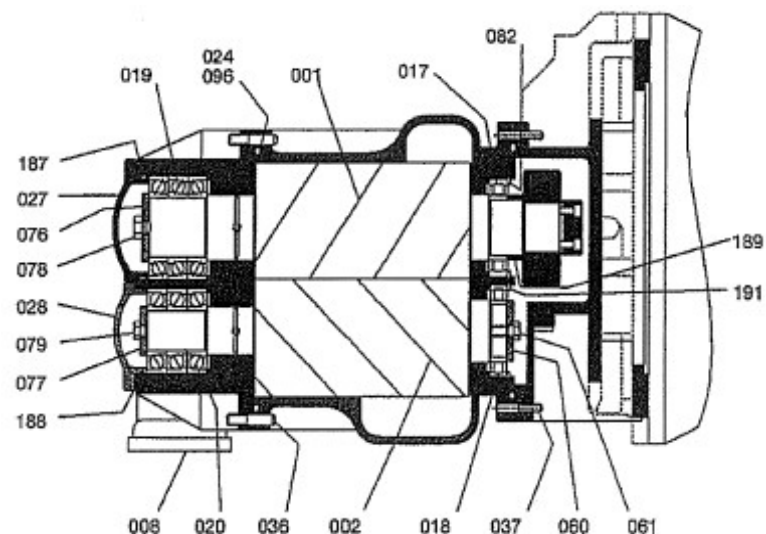
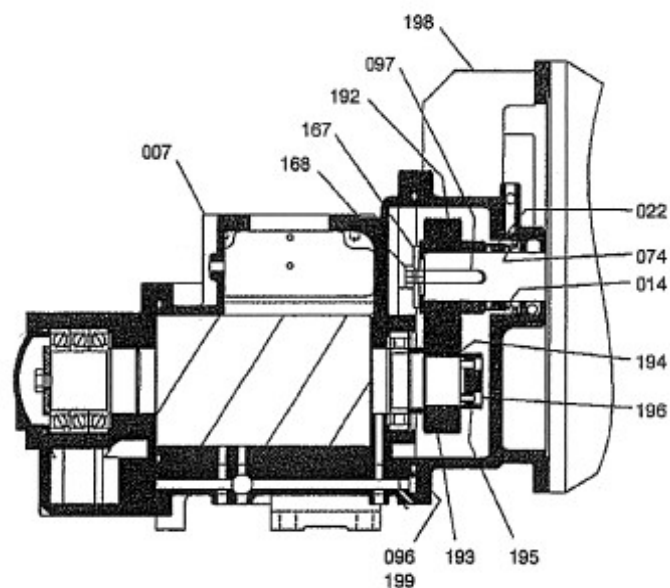
図 番

B15



発寒清掃工場空気圧縮機設備整備業務
 噴霧用空気圧縮機
 透視図（主要部品）

図 番
C1



部品番号	部品名
001	雄ローター
002	雌ローター
007	メインケーシング
008	Dケーシング
014	メカシール
017	85円筒コロ軸受
018	80円筒コロ軸受
019	90アンギュラ軸受
020	60アンギュラ軸受
022	SPホルダー
024	Dケース Oリング
027	MDカバー
028	FDカバー
036	ノックピン2 (ネジ付)
037	ノックピン1 (ネジ付)
060	FS止め板
061	FS止めボルト
074	止め輪
076	MD止め板
077	FD止め板
078	MD止めボルト
079	FD止めボルト
082	MS止め輪
096	給油 Oリング
097	キー
167	ブルギヤ押え
168	ブルギヤ止めボルト
187	MD Oリング
188	FD Oリング
189	スペーサ
191	FS止め輪
192	ブルギヤ
193	ピニオンギヤ
194	シュバンリング
195	加圧フランジ
196	ボルト
198	ギヤケーシング
199	Gケース Oリング

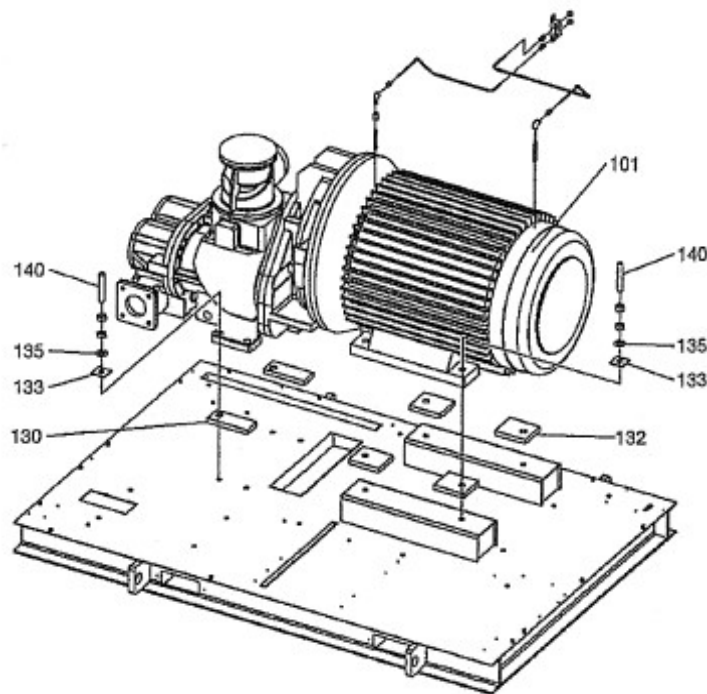
発寒清掃工場空気圧縮機設備整備業務

噴霧用空気圧縮機
圧縮機本体

図 番

C2

部品 番号	部 品 名
101	モーター
113	モーター軸受 (負荷側)
114	モーター軸受 (反負荷側)
130	防振ゴム (1)
132	防振ゴム (2)
133	防振ゴム (3)
135	座金
140	M20スタッドボルト
183	ENSグリース (400g)

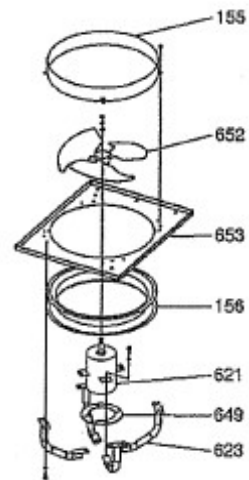
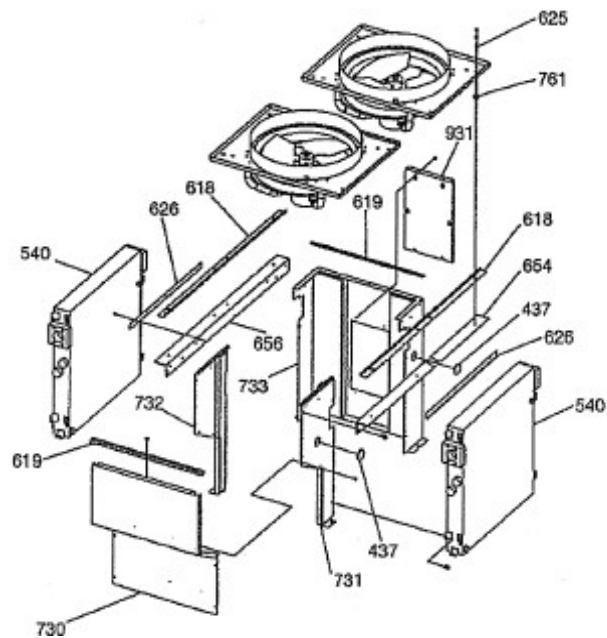


発寒清掃工場空気圧縮機設備整備業務

噴霧用空気圧縮機
モーター

図 番

C3



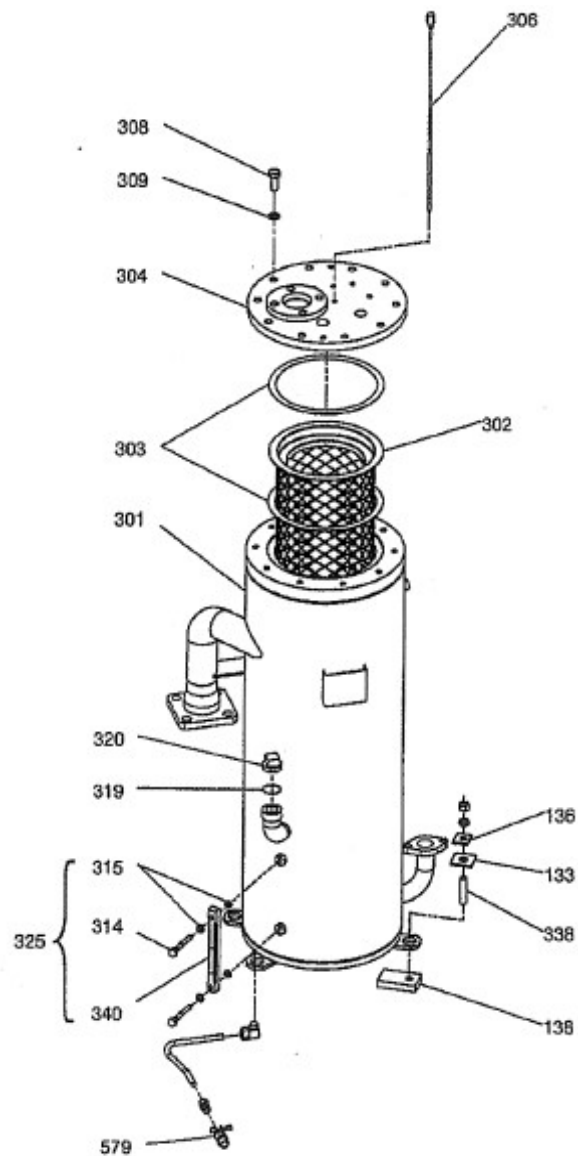
部品番号	部品名
155	排気ダクト
156	ベルマウス
437	ゴムブッシュ
540	クーラー
618	仕切り板 (1)
619	仕切り板 (2)
621	ファンモーター
623	ファンモーター支え (50Hz)
623	ファンモーター支え (60Hz)
625	M10スタッドボルト
626	フサギイタ
649	フランジ
652	冷却ファン (50Hz)
652	冷却ファン (60Hz)
653	ファンモーターベース
654	ファンガイド (1)
656	ファンガイド (2)
730	クーラーダクト (1)
731	クーラーダクト (2)
732	クーラーダクト (3)
733	クーラーダクト (4)
761	防振ゴム
931	滑摺カバー

発寒清掃工場空気圧縮機設備整備業務

噴霧用空気圧縮機
ファン・クーラー

図 番

C4



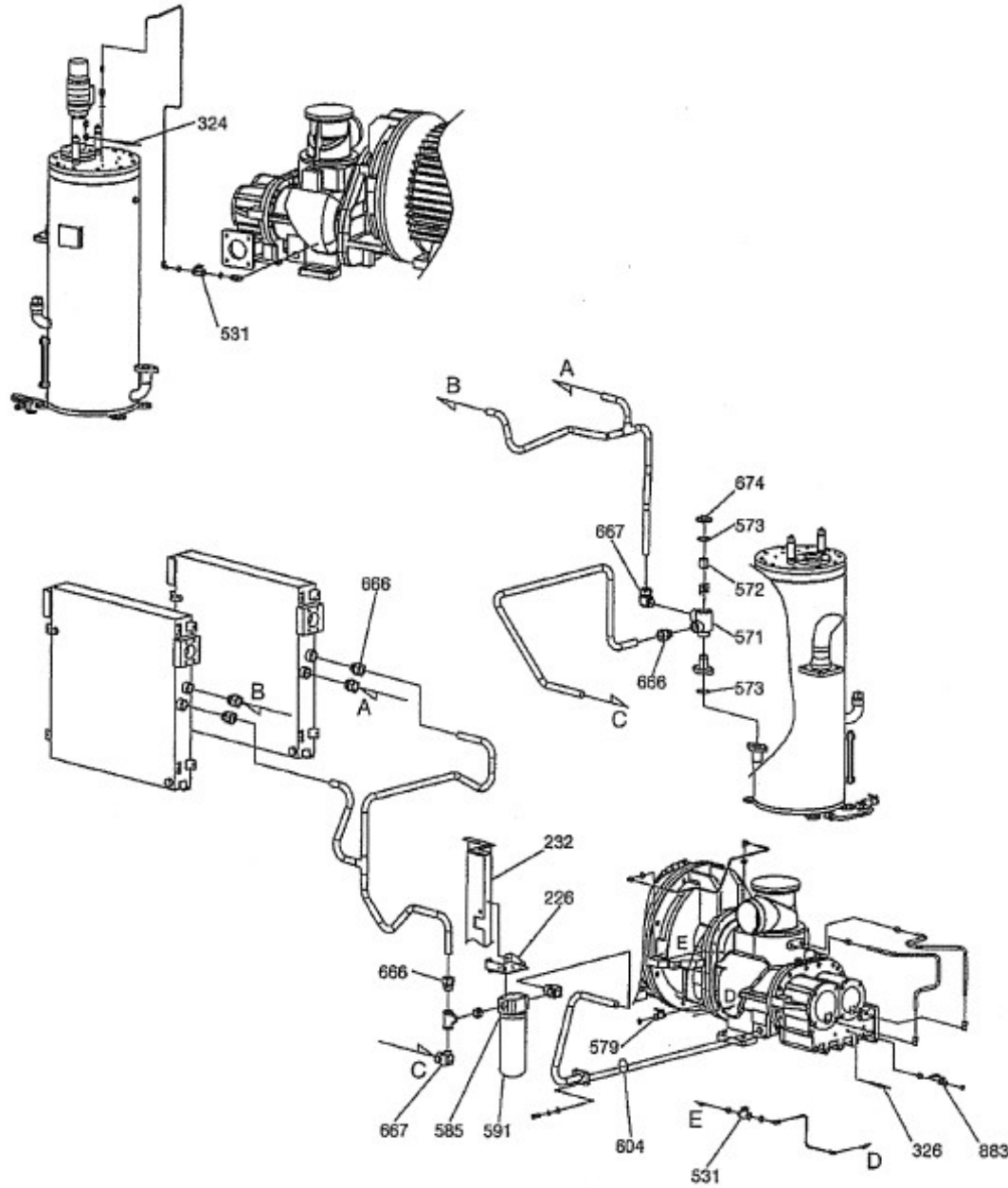
部品番号	部品名
133	防振ゴム (3)
136	座金
138	防振ゴム (4)
301	オイルセパレータシェルまとめ
302	オイルセパレータエレメント
303	エレメントパッキン
304	セパレータカバー
306	油回収配管
308	セパレータカバーボルト
309	座金
314	油面計ボルト
315	M12シールワッシャー
319	給油口Oリング
320	給油口栓
325	油面計まとめ
330	合成油4L
332	合成油20L
338	M16スタッドボルト
340	油面計 (単品)
579	1/2ボールバルブ

発寒清掃工場空気圧縮機設備整備業務

噴霧用空気圧縮機
オイルセパレーター

図 番

C5



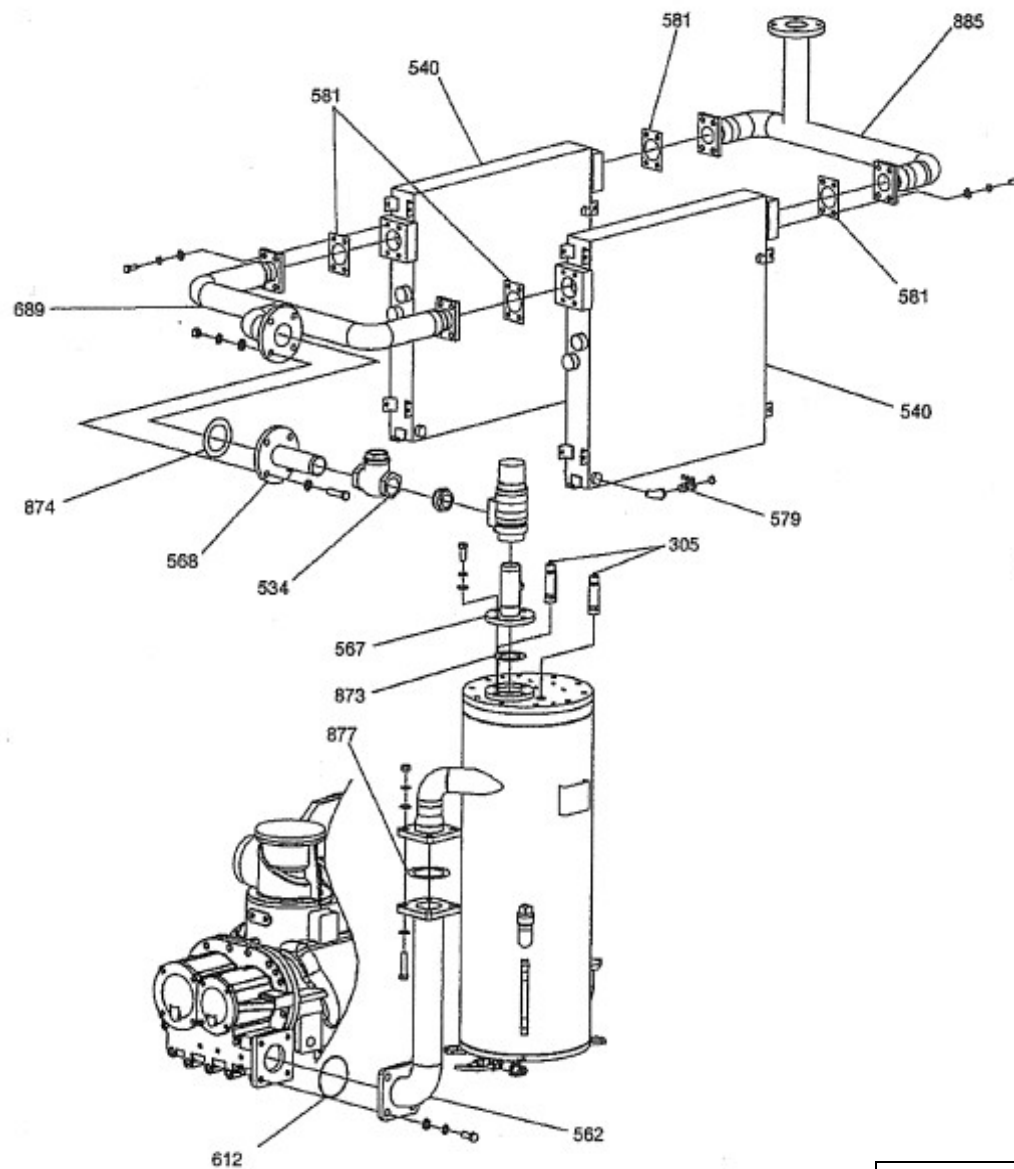
部品番号	部品名
226	フィルター支え (1)
232	フィルター支え (2)
324	サーミスター (2)
326	サーミスター (1)
531	逆止弁
571	温調弁ボディ
572	温調弁 (0.69MPa用)
573	温調弁Oリング
579	1/2 ボールバルブ
585	オイルフィルターまとめ
591	オイルフィルターエレメント
604	Oリング
666	ストレート継手
667	エルボ継手
674	温調弁ボディふた
883	1/4 ボールバルブ

発寒清掃工場空気圧縮機設備整備業務

噴霧用空気圧縮機
油配管

図 番

C6



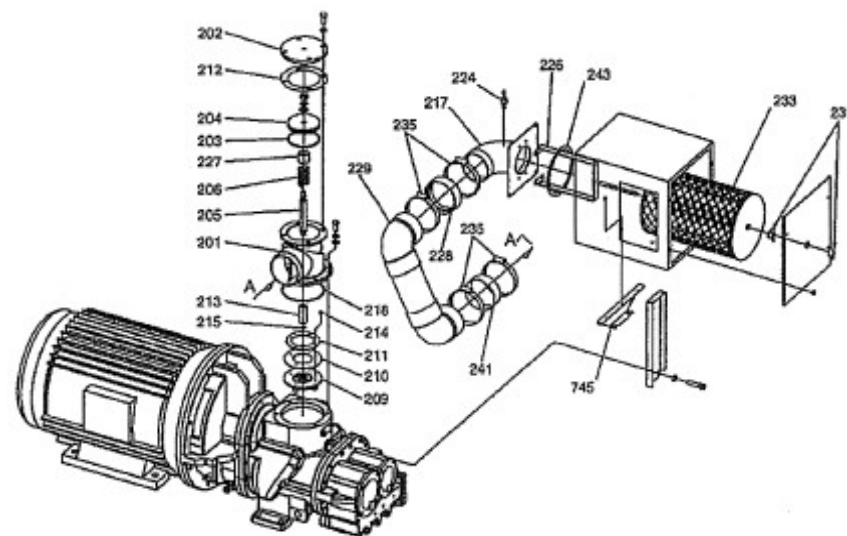
部品番号	部品名
305	安全弁
534	逆止弁
540	クーラー (AC, OC)
562	吐出管 (1)
567	吐出管 (2)
568	吐出管 (3)
579	1/2 ボールバルブ
581	パッキン
612	Oリング
689	吐出管 (4)
873	セパレーターパッキン
874	2Bパッキン
877	3Bパッキン
885	吐出管 (5)

発寒清掃工場空気圧縮機設備整備業務

噴霧用空気圧縮機
吐出空気配管

図 番

C7



部品番号	部品名
200	吸込絞り弁まとめ
201	アンローダケース
202	アンローダカバー
203	キャップシール
204	アンローダピストン
205	スピンドル
206	アンローダバネ
209	弁板
210	バルブシート
211	バルブシート押え
212	アンローダカバーバックシン
213	プッシュメタル
214	バルブシート押えボルト
215	プッシュメタルOリング
217	サクシヨンパイプ1
218	アンローダOリング
224	差圧センサー
227	プッシュ
228	サクシヨンパイプ2
229	サクシヨンパイプ3
231	チョウナット
233	吸込みフィルター
235	バンド
241	サクシヨンバックシン
243	吸込バックシン
745	サクシヨンフィルター支え2

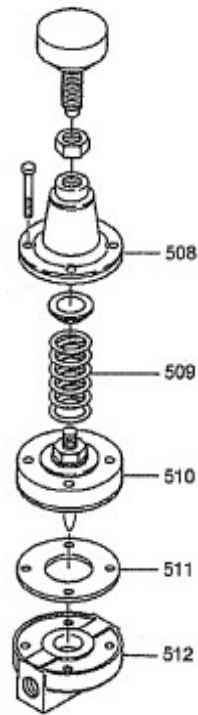
発寒清掃工場空気圧縮機設備整備業務

噴霧用空気圧縮機
吸込絞り弁

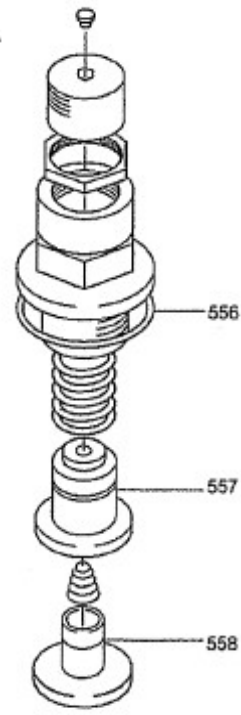
図 番

C8

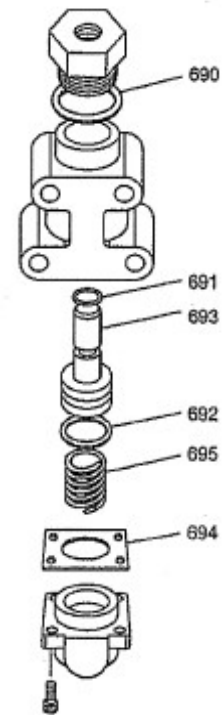
部品番号	部品名
507	圧力調整弁
508	圧力調整弁カバー
509	圧力調整弁バネ
510	圧力調整弁ダイヤフラムまとめ
511	圧力調整弁ゴムパッキン
512	圧力調整弁ボディ
552	調圧逆止弁
556	Oリング
557	調圧弁ピストン
558	逆止弁ピストン
690	真空緩和弁Oリング
691	真空緩和弁スピンドルOリング
692	真空緩和弁ピストンOリング
693	真空緩和弁ピストン
694	真空緩和弁パッキン
695	真空緩和弁バネ



圧力調整弁 507



調圧逆止弁 552



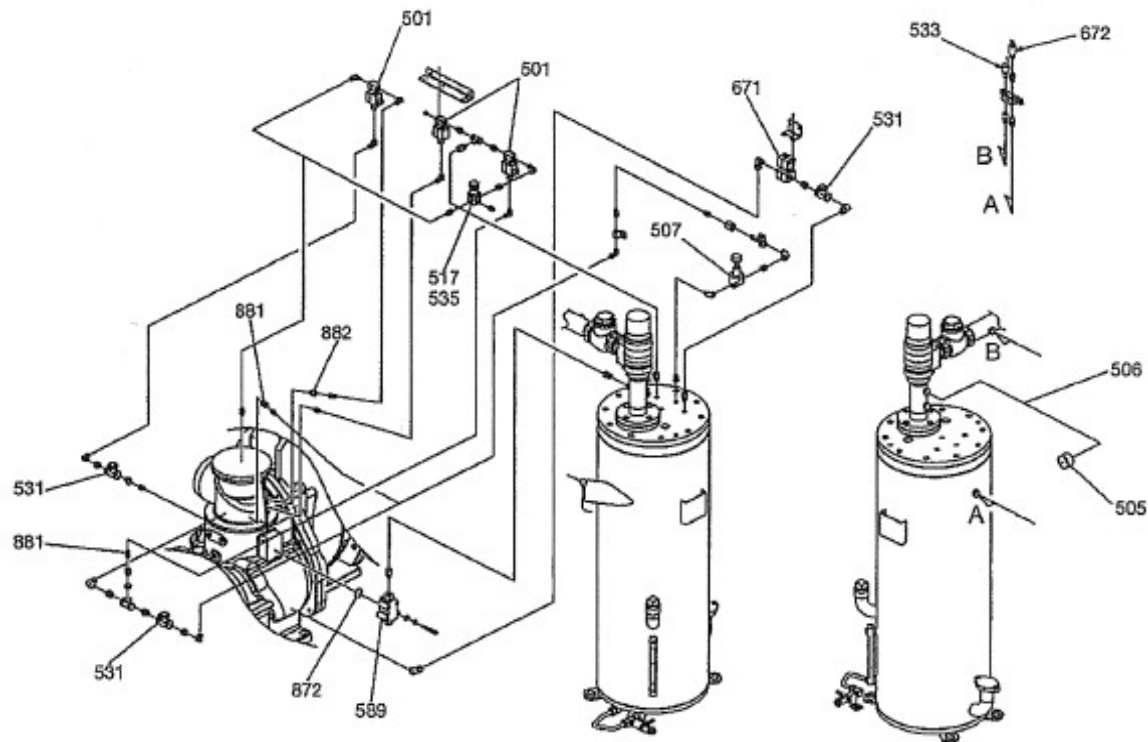
真空緩和弁

発寒清掃工場空気圧縮機設備整備業務

噴霧用空気圧縮機
制御弁類

図 番

C9



部品番号	部品名
501	電磁弁
505	圧力計
506	圧力計配管
507	圧力調整弁
517	減圧弁
531	逆止弁
533	圧力センサー
535	減圧弁ピストン
589	真空緩和弁 (0.69MPa用)
671	停止電磁弁
672	圧カスイッチ
872	Oリング
881	オリフィス (1)
882	オリフィス (2)

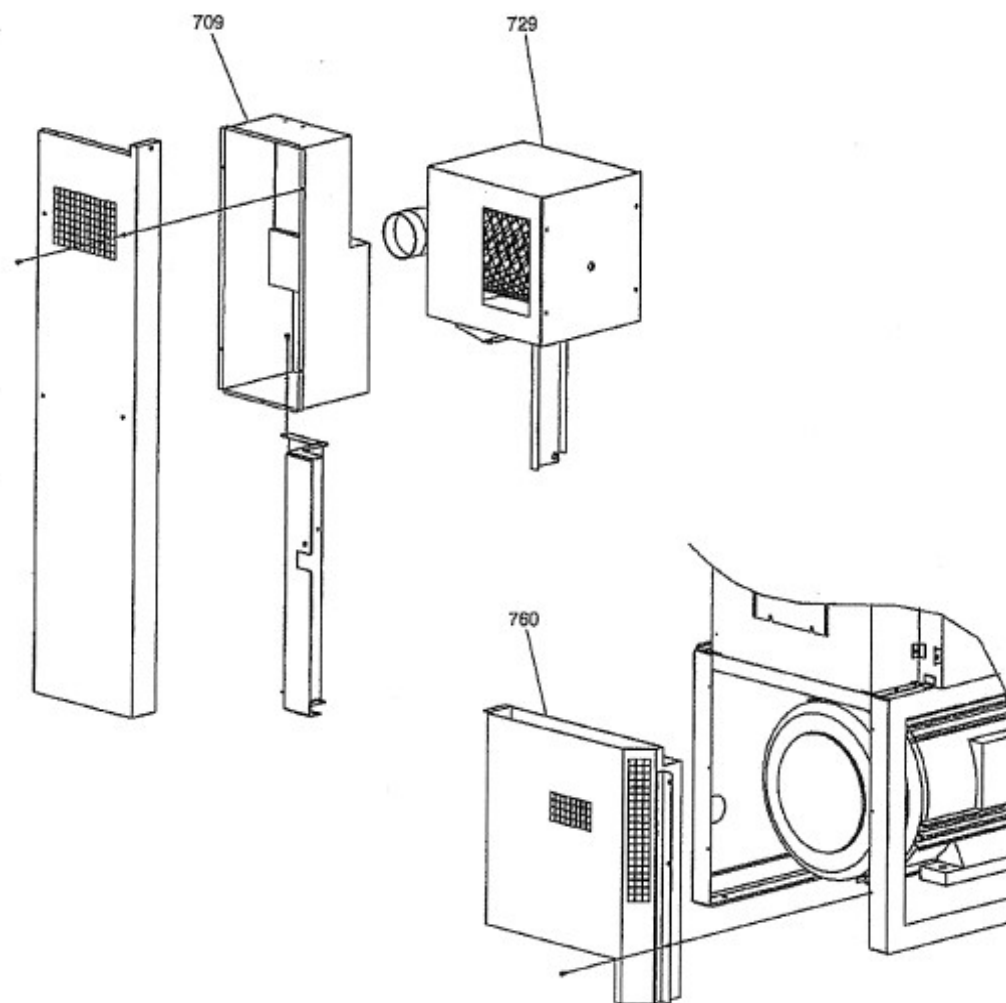
発寒清掃工場空気圧縮機設備整備業務

噴霧用空気圧縮機
制御配管

図 番

C10

部品 番号	部 品 名
709	吸気ダクト (1)
729	吸気ダクト (2)
760	モータダクト



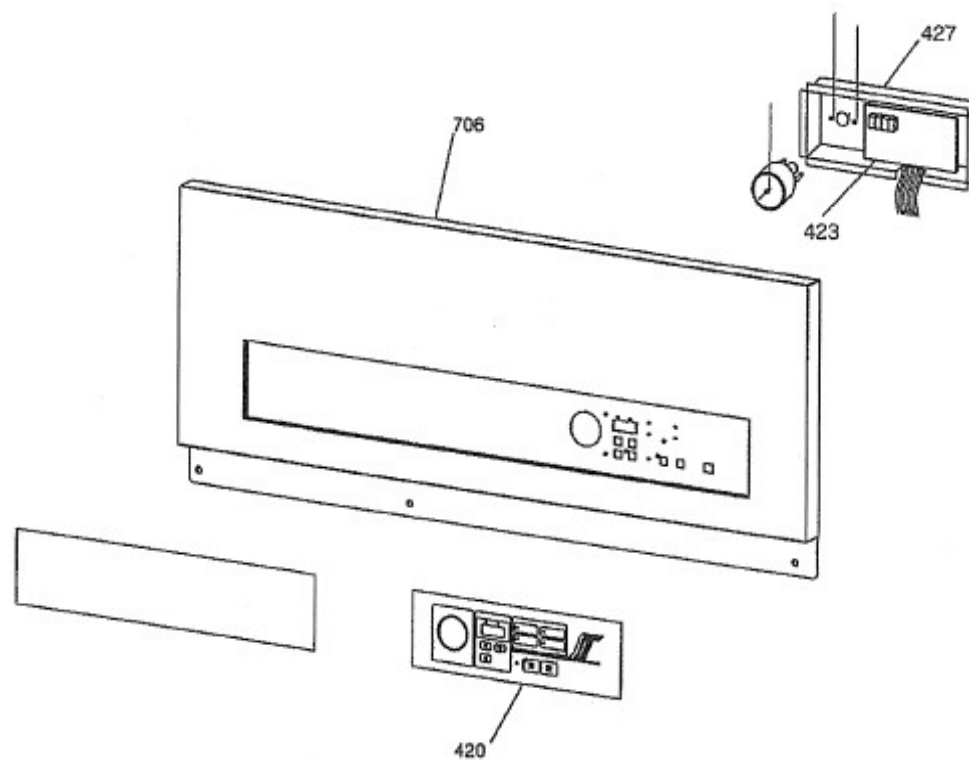
発寒清掃工場空気圧縮機設備整備業務

噴霧用空気圧縮機
吸気・排気ダクト

図 番

C11

部品 番号	部 品 名
420	計器パネルシート
423	操作基板
427	基板カバー
706	計器パネル

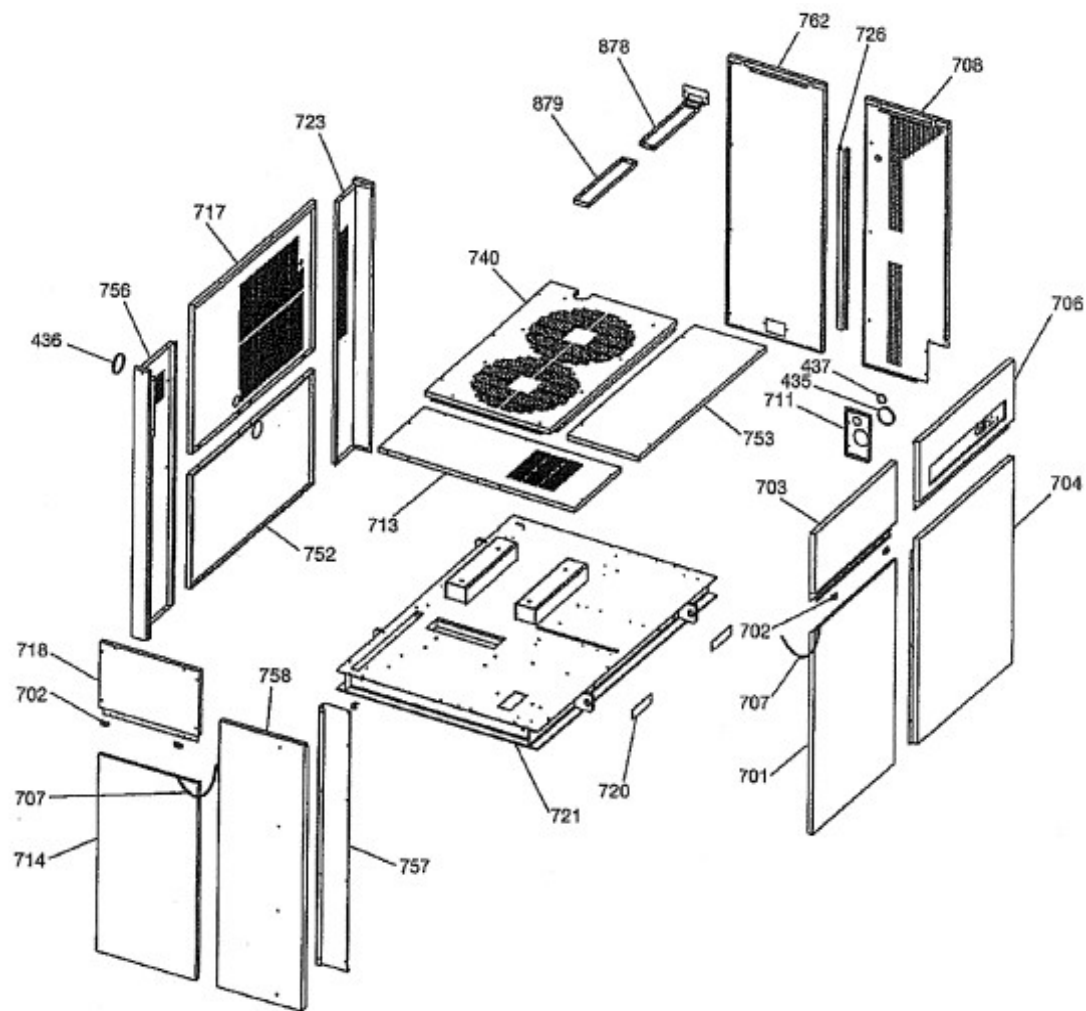


発寒清掃工場空気圧縮機設備整備業務

噴霧用空気圧縮機
計器パネル

図 番

C12



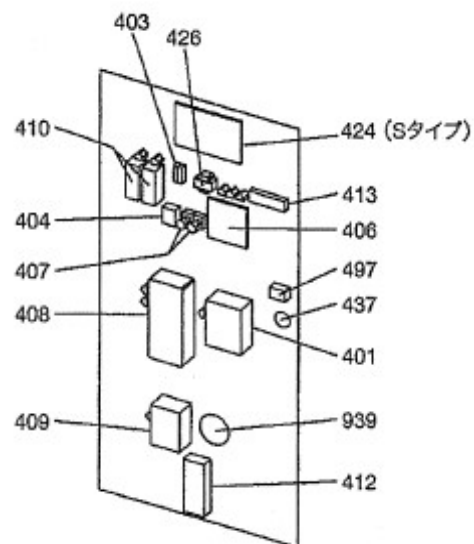
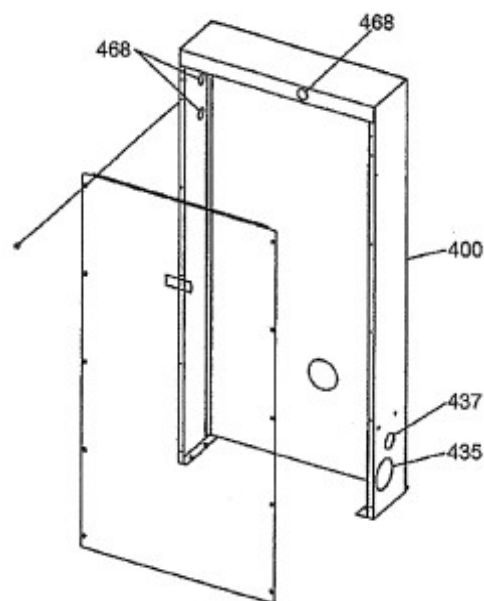
部品番号	部品名
435	ゴムブッシュ
436	ゴムブッシュ
437	ゴムブッシュ
701	前扉
702	マグネット
703	化粧パネル
704	前カバー
706	計器パネル
707	チェーン
708	右横カバー (1)
711	電源カバー
713	左上カバー
714	点検カバー
717	後上カバー
718	左後上カバー
720	防音板
721	コモンベース
722	後右フレーム
726	右フロートフレーム
740	上後カバー
752	後下カバー
753	上前カバー
756	後左フレーム
757	左フレーム (1)
758	左フレーム (2)
762	右後カバー
878	グリース受け (1)
879	グリース受け (2)

発寒清掃工場空気圧縮機設備整備業務

噴霧用空気圧縮機
防音カバー

図 番

C13



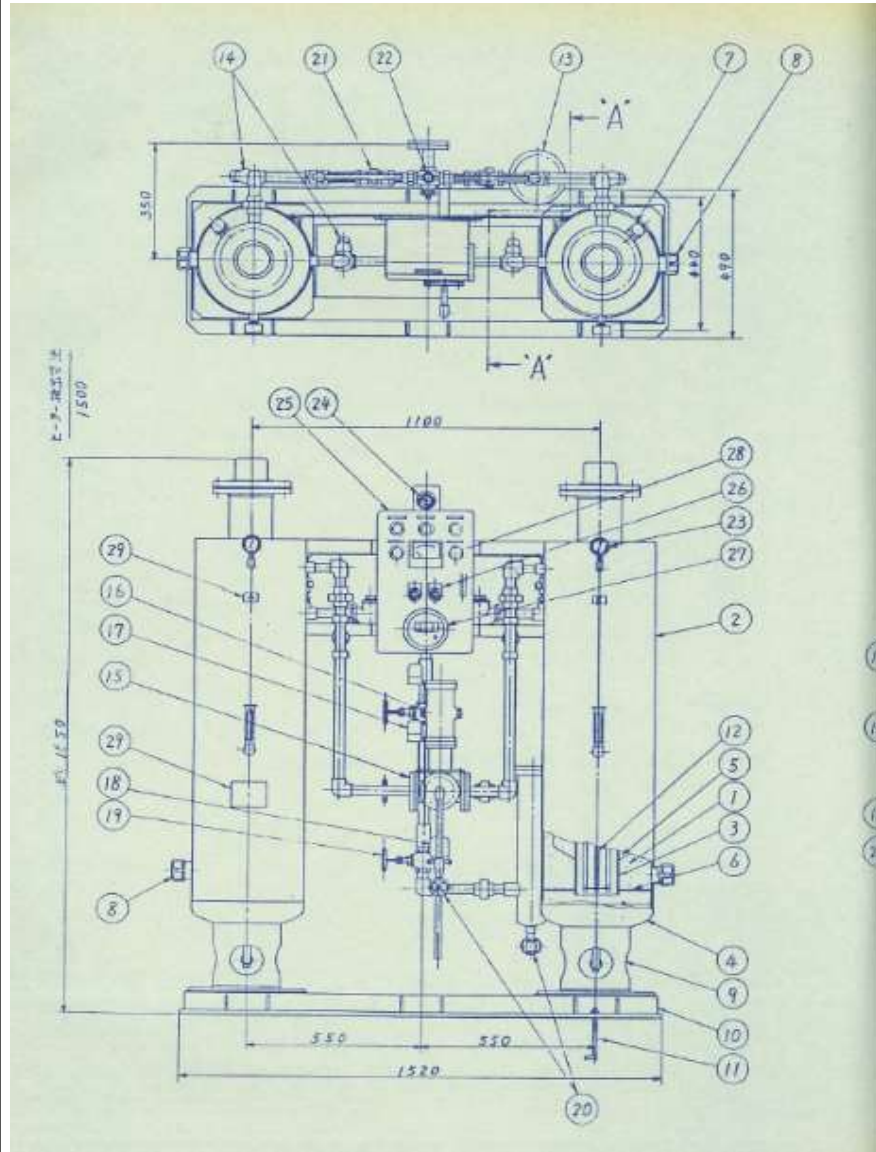
部品番号	部品名
400	始動盤まとめ
401	電磁接触器 (52)
403	ガラス管ヒューズ
404	逆相リレー
406	トランス
407	ヒューズ (400V用)
408	電磁接触器 (42)
409	電磁接触器 (6)
410	電磁接触器 (88F)
412	端子台
413	端子台
424	CPU基板 (Sタイプ用)
426	プリント基板用トランス
435	ゴムプッシュ
437	ゴムプッシュ
468	ゴムプッシュ
497	端子台
939	ゴムプッシュ

発寒清掃工場空気圧縮機設備整備業務

噴霧用空気圧縮機
始動盤

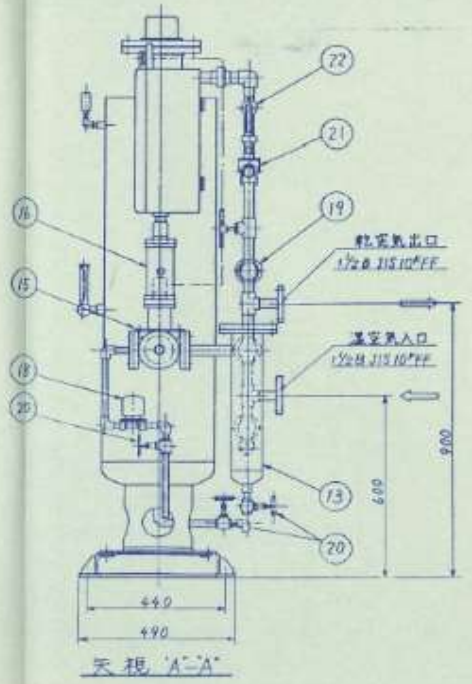
図 番

C14



仕様

処理流量	3 ㎥/min
常用圧力	±5 ㎏/㎠
最高圧力	7 ㎏/㎠
入口温度	40 °C 104°F
出口露点	DP -40°C (at 大気圧)
電源	AC 400V 50/60 Hz 3φ
操作方式	全自動
切込時間	8 時間
配管材質	ステンレス 1/2" FF
塗装色	マンデル (R-20)
設置場所	屋内
制御盤	防湿型

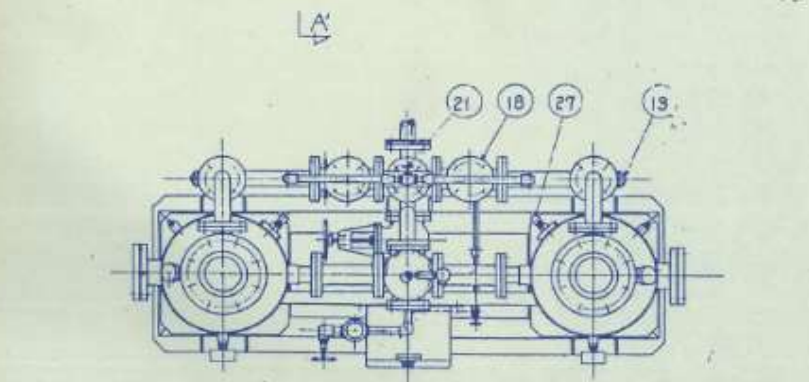
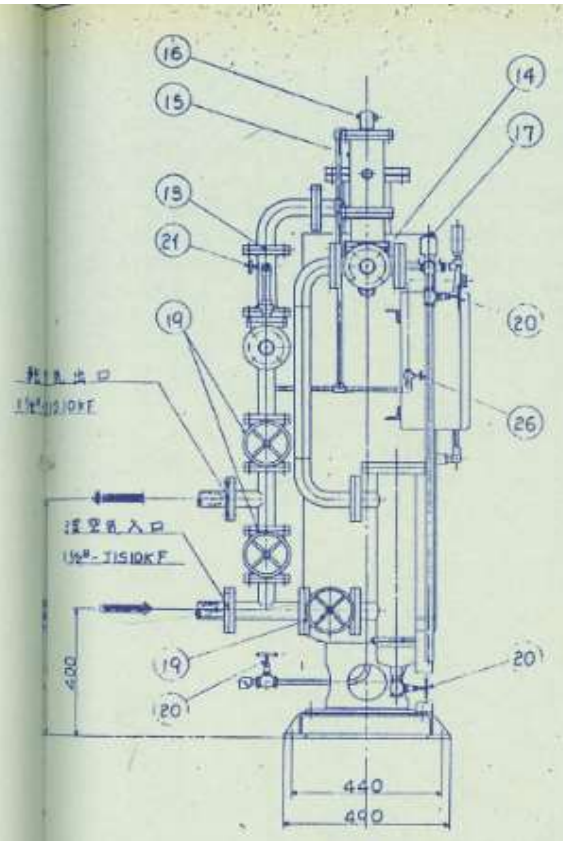
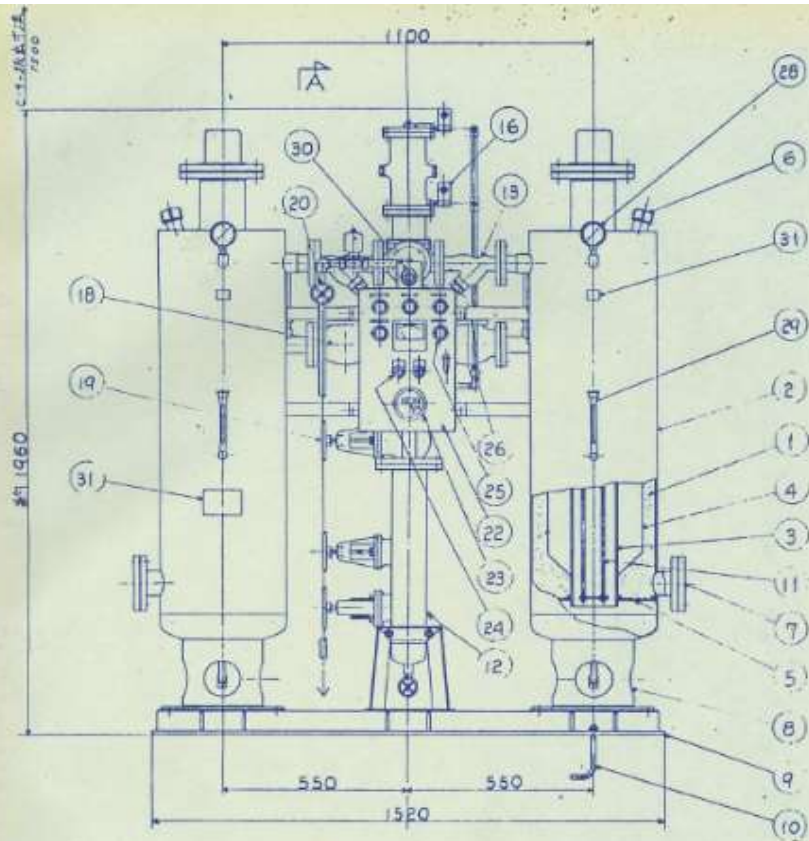


数量は 高台を示す
S FOR / SET

品番	名称	材質 MATERIAL	数量	寸法	備考 REMARKS
1	吸着剤	Si, O ₂	509		
2	脱湿筒本体	SS41	2		431 DP 150×1200
3	内筒	STPG	2		50×1350
4	鏡板	SS41	2		345×431 10%
5	フィン	SS41	16		1.6%
6	ゲル受板	SUS304	2		30. 300mm 長調=受板
7	ゲル投入口	STPG	2		14B FCMB 400×100
8	ゲル取出口	STPG	2		14B FCMB 400×100
9	筒脚	SBP	2		8B
10	ベース	SS41	1		
11	基礎ボルト	SS41	6		W34 150L L40
12	ヒーター	STPG	6		2.5 200×100
13	デミスター	SQP	1		5B 150×150
14	ヤストレーター	FC	4		1B 200×100
15	四方切換弁	FC20	1		1B 150×100
16	トルクアキター	AC-Z	1		
17	二方口電磁弁	AL	2		14B 200mm
18	二方口電磁弁	BC	1		14B 200mm
19	止弁	FCMB	3		14B
20	止弁	FCMB	4		14B
21	逆止弁	FC-BC	2		14B 400×100
22	調整弁	B3BF	1		14B 400×100
23	圧力計		2		AT&G 150
24	検知器	SS41	1		14B 400×100
25	制御盤	SS41	1		AC
26	押しボタンスイッチ		1個		AC 250V 10A 20-01F
27	タイマー		1		A 120
28	表示灯		5		14B 400×100
29	銘板	B3P	1		14B 400×100
30					

発寒清掃工場空気圧縮機設備整備業務
計装用空気除湿装置

図番
D1



31	銘板	1組	B&P	銘板板-17L. 銘板板-23L
30	種知蓋	1		銘板板-17L. 銘板板-23L
29	湿度計	2		PE 1/2" O-250°C. 1.5"
28	圧力計	2		AU 100×75°×15°/cm ²
27	サーモスタット	2	B&BM	THA-321. T-3-2912. 100V
26	ニートル弁	1	BC	6" PT 1/4. R12-6P
25	警告灯	5		AC 100V. 15.2W. 1.5"
24	押しボタンスイッチ	1組		AC 250V. 10A. ON-OFF
23	タイマー	1		AC 100V. 16". 6時間
22	配電盤	1	SS-41	AC 400V/100V
21	ニートル弁	1	BC	3/4"
20	弁	A	FCMB	1/2"-5.10" 100V
19	止弁	3	ECHN	1/2"-F. 10"
18	逆止弁	2	EG-130R	1/2"-F. 10"
17	二方口電磁弁	1	BC	1/2"-S. AC 100V
16	三方口電磁弁	2		1/2" AC 100V
15	トルクアブクター	1	AG-2	
14	四方口切替弁	1	FC-20	1/2"-E. 1710 (3/4"×6"×10")
13	Yストレーナー	4	FC	1/2"-F. 211-260 (1/2")
12	テニスター	1	S.G.P.	A"
11	ヒーター	12	STPG	AC 400V 700W 6/100
10	基礎プレート	6	SS-41	M12×150 L 15
9	ベース	1	SS-41	L 55×50×7. 40mm
8	配管	2	S.G.P.	8"
7	ケル取出口	2		2 1/2" JIS 10KF. 両面付
6	ケル投入口	2	S.G.P.	1 1/2". FCMB. 両面付
5	ケル受取	2	SS-41	3"×R. 1.5. SUS 304 両面付
4	フイ	16	SS-41	1.6"
3	内筒	2	STPG	5"
2	配管	2	SS-41	10 3/4"×1200" 4.5"
1	吸着剤	120kg		シロケル

矢視 A-A'

仕様

処理风量	3.6 Nm ³ /min
使用圧力	5.5-6.5 kg/cm ² G
最高圧力	8 kg/cm ² G
入口温度	40 °C 以下
出口露点	DP-40°C (17.5°C 以下)
操作方式	全自動式
稼働時間	8 時間
電源	AC 400 V 50 Hz 3P
再生风量	270 Nm ³ /min
配管寸法	主配管 1 1/2"-S.G.P.
	配管 1/2"-S.G.P.
塗装色	白
設置場所	屋 内

発寒清掃工場空気圧縮機設備整備業務

整備用空気除湿装置

図番

D2