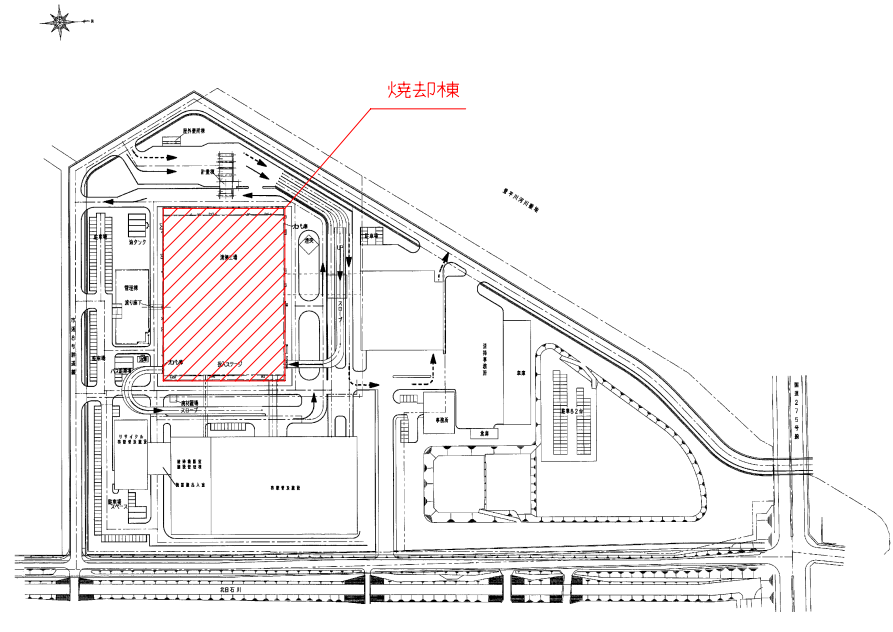


白石清掃工場位置図



白石清掃工場配置図

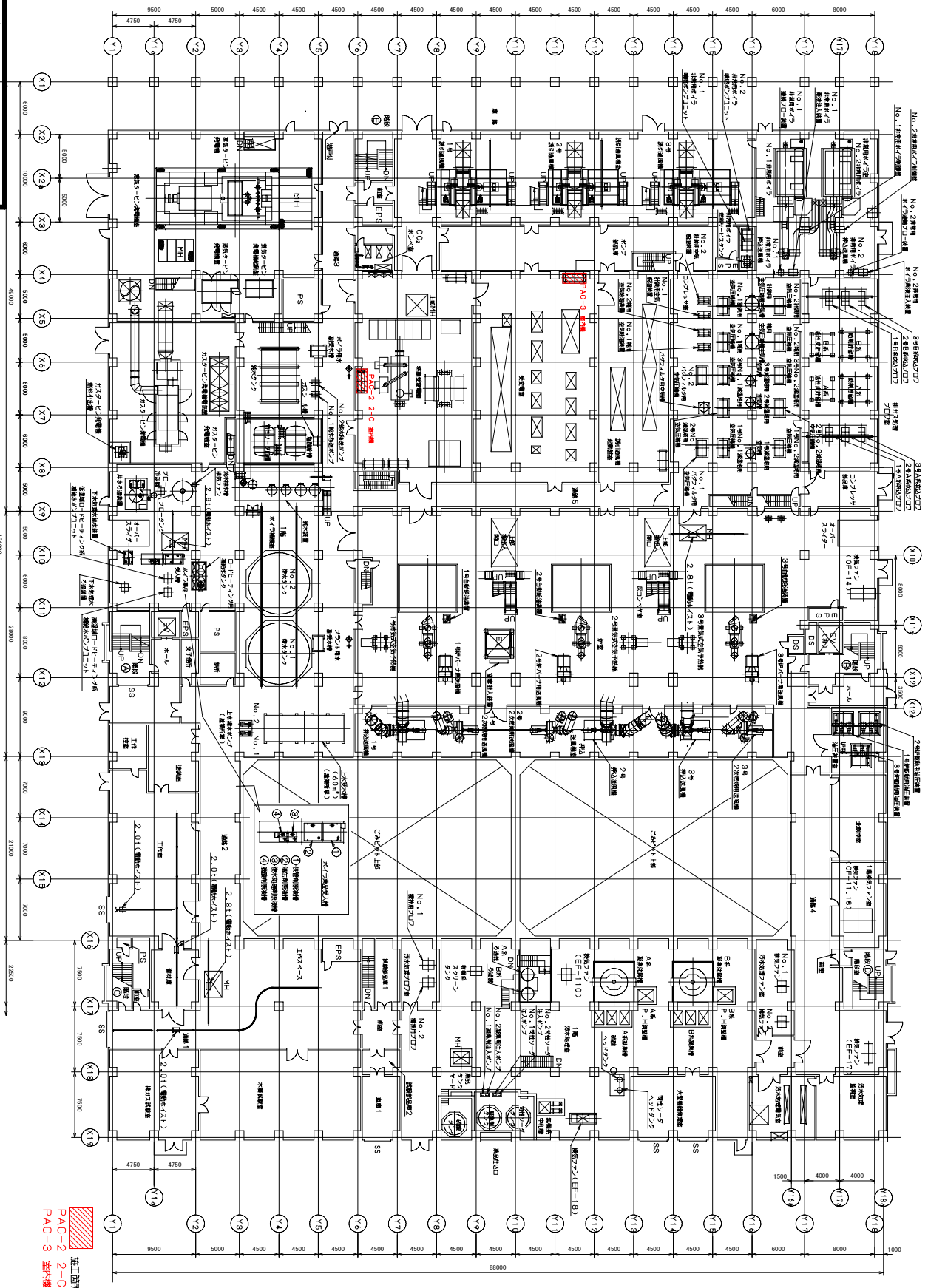
複写厳禁

環境局環境事業部

件名
白石清掃工場電気設備冷却用空調機修繕業務
図面名
工場位置図・配置図

課長	係長	審査	設計	製図	図番
					1

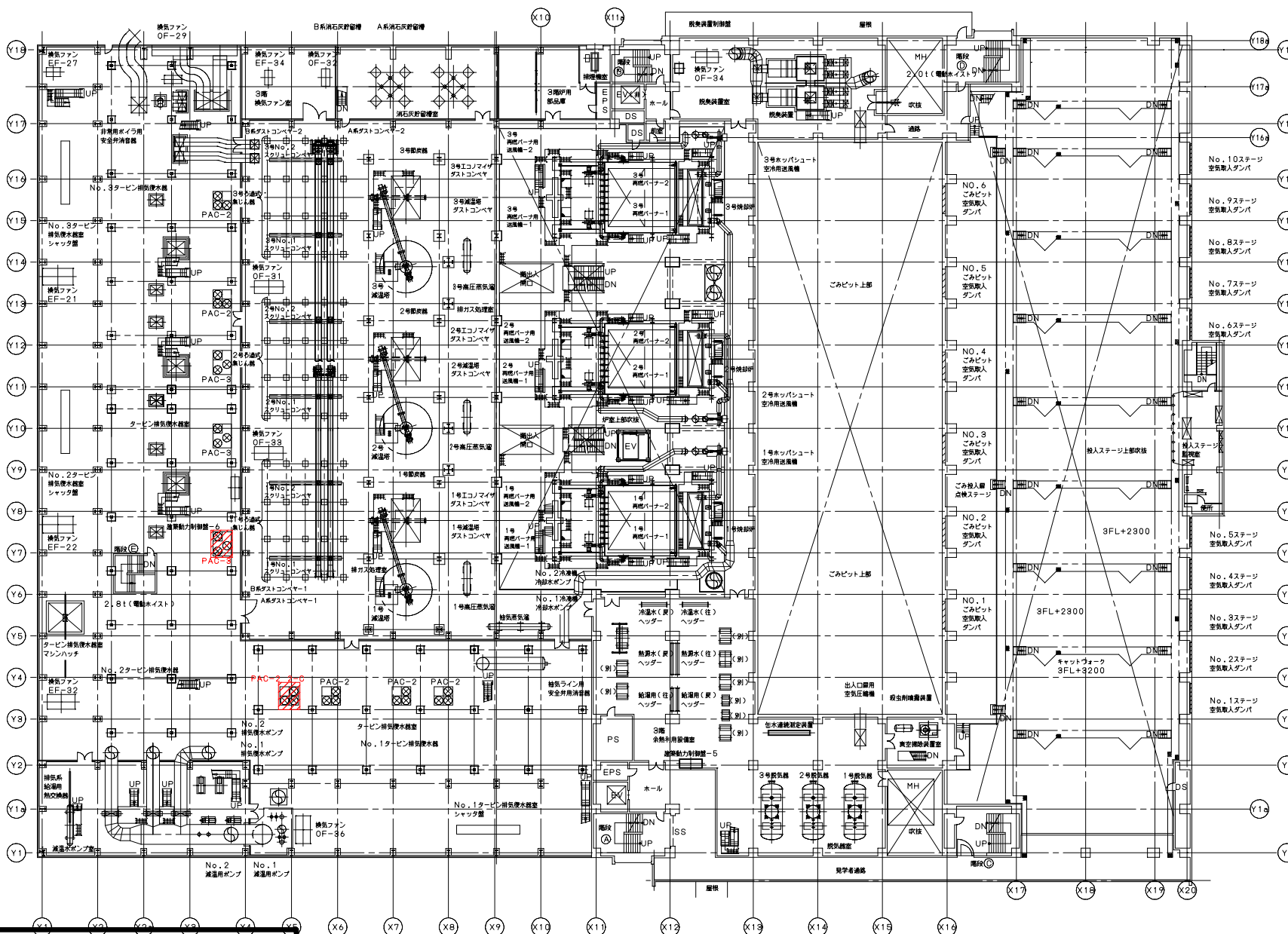
複字厳禁

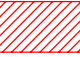


環境局 環境事業部
 白石清掃工場電気設備冷却用空調機修繕業務
 図面名 1階平面図(室内機設置場所)

課長 係長 審査 設計 製図 図番
 2

施工箇所
 PAO-2 2-C 室内機
 PAO-3 室内機



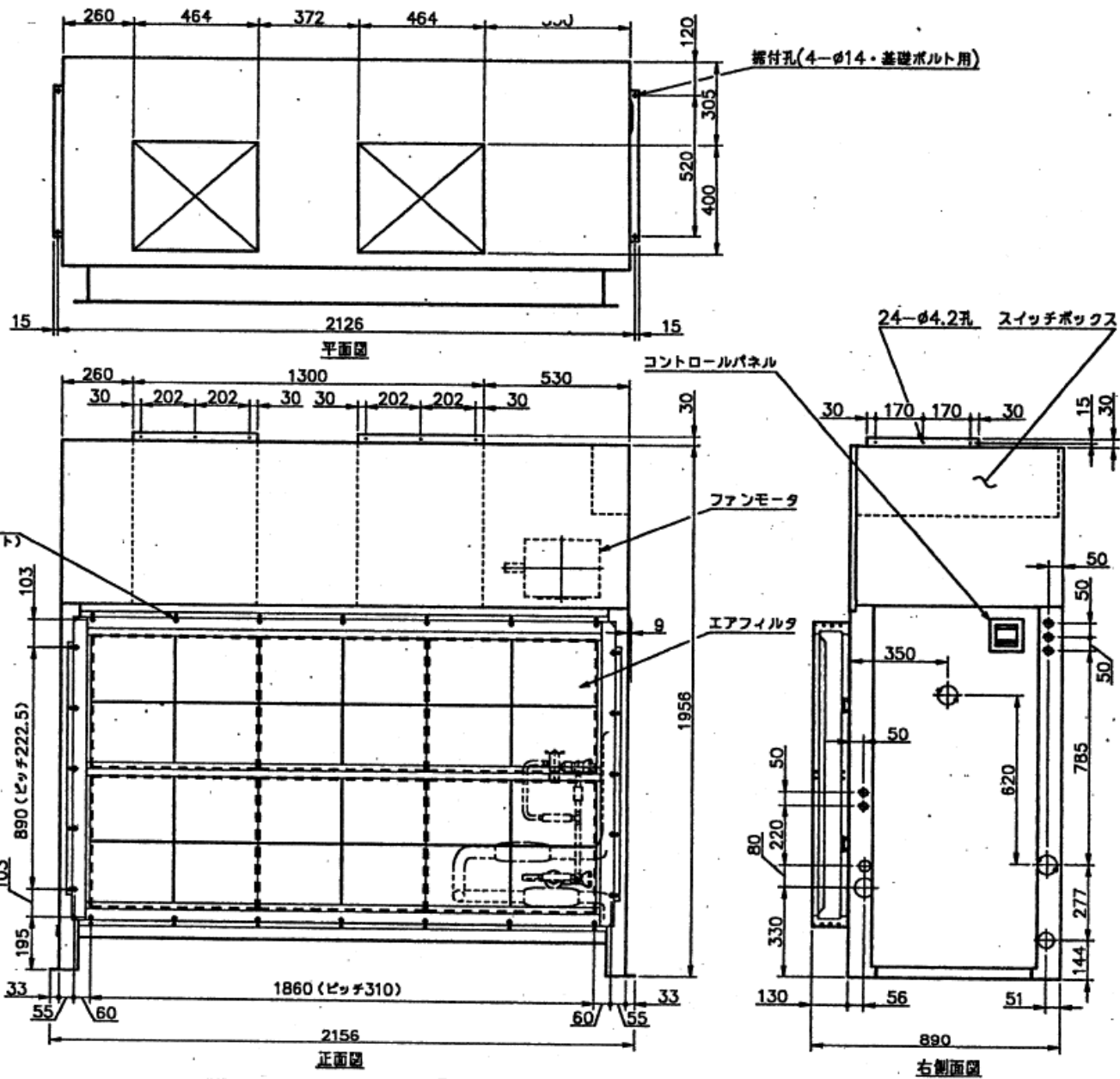
 施工箇所
 PAC-2 2-C 室外機
 PAC-3 室外機

複写厳禁

環境局環境事業部

件名 白石清掃工場電気設備冷却用空調機修繕業務
 図面名 3階平面図(室外機設置場所)

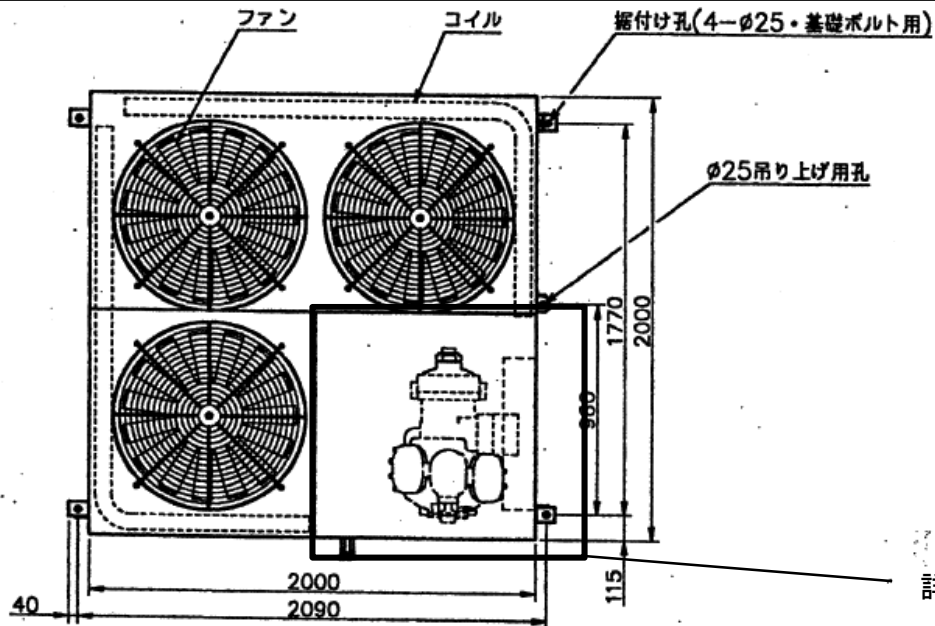
課長	係長	審査	設計	製図	図番



複写厳禁

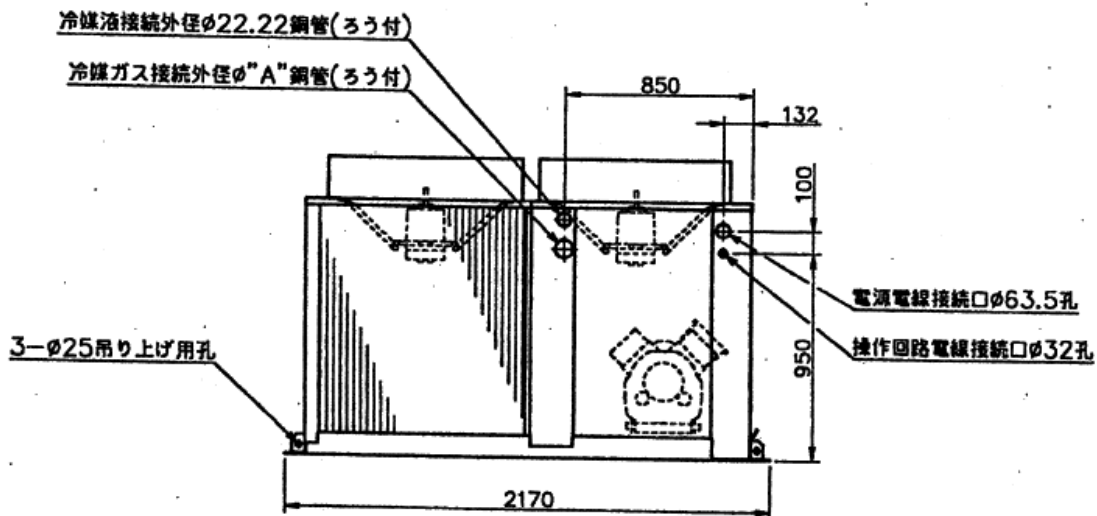
環境局環境事業部

件名	白石清掃工場電気設備冷却用空調機修繕業務	課長	係長	審査	設計	製図	図番
図面名	PAC-2室内機外形図						4

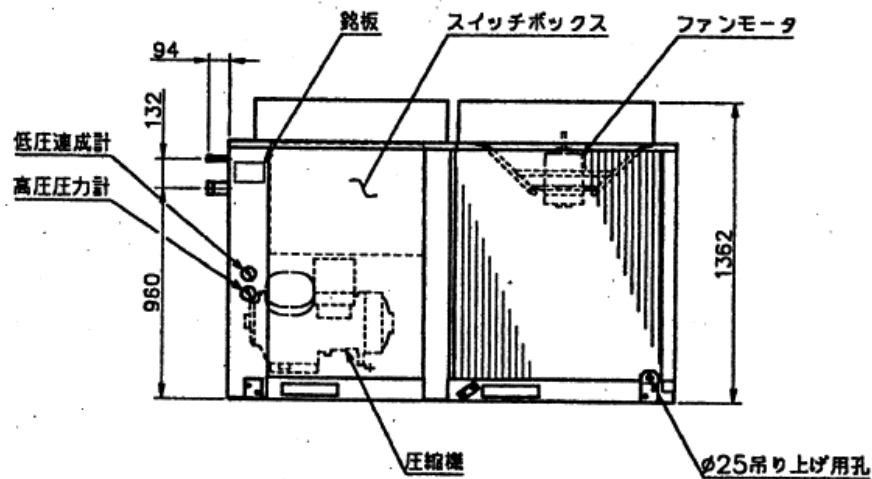


平面図

詳細図参照



正面図



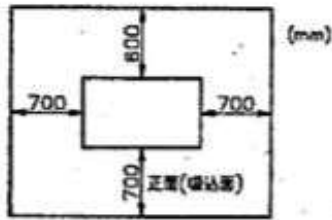
右側面図

複写厳禁

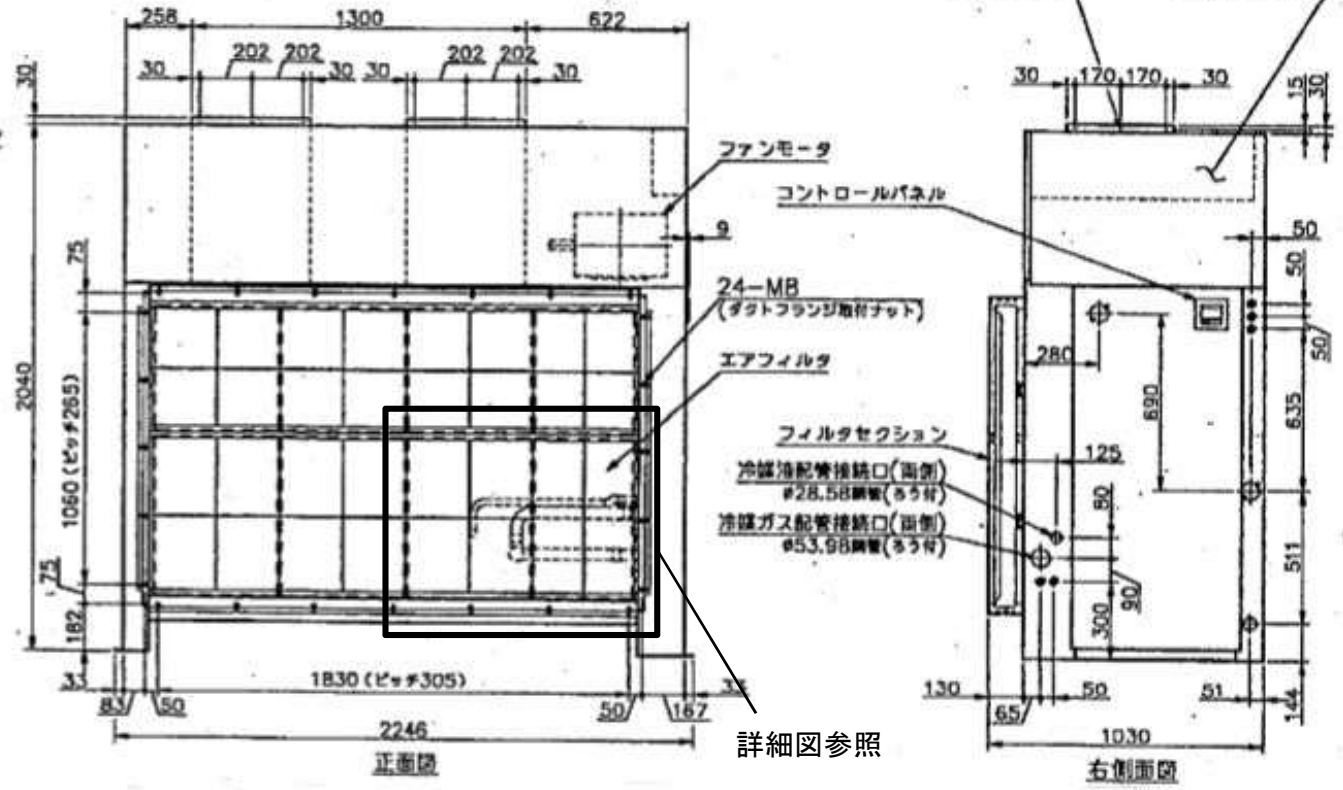
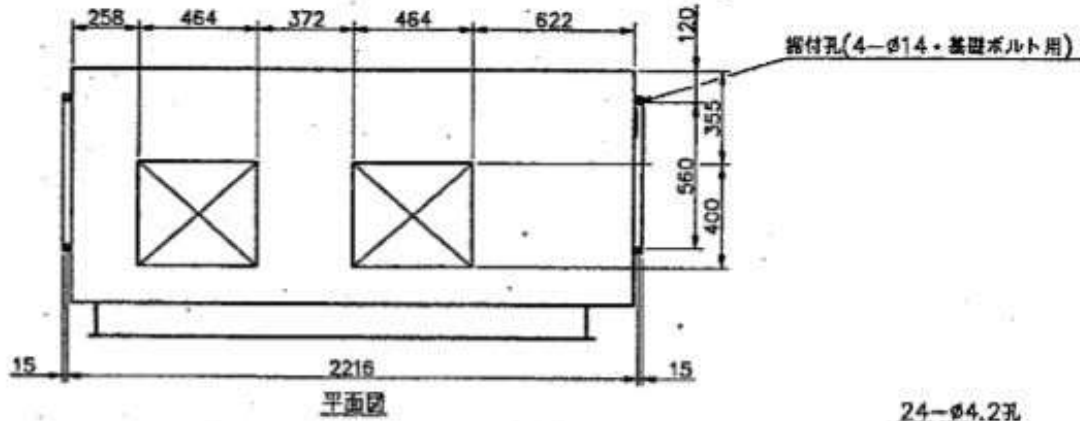
環境局 環境事業部

件名	白石清掃工場電気設備冷却用空調機修繕業務	課長	係長	審査	設計	製図	図番
図面名	PAC-2室外機外形図						5

注1、ユニットの周囲には、最小下記サービススペースを確保してください。



2、フィルタの取出しは、左右どちらも可能です。
(引抜きスペース 0.5m)



電気配線接続口(両側)
3-φ28.6ノックアウト

加熱コイル接続口(両側)
2-φ70ノックアウト

ドレン配管接続口(両側)
FS32Aメネジ

加熱管接続口(両側)
2-φ28.6ノックアウト

左側面図

正面図

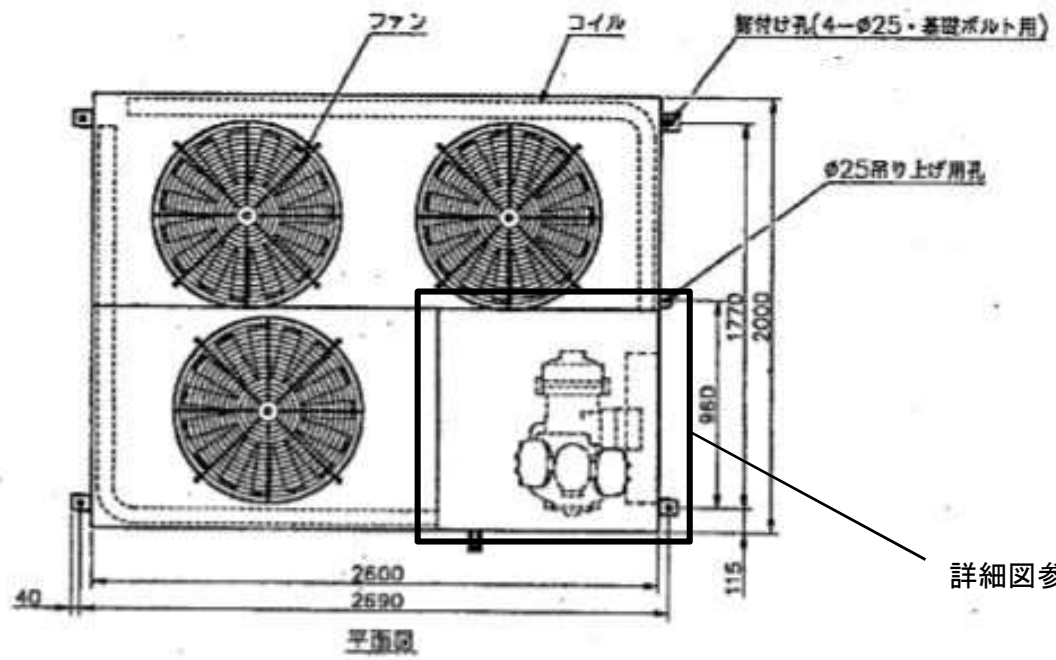
右側面図

詳細図参照

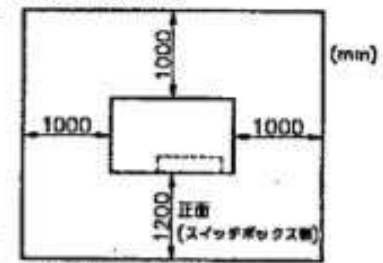
複写厳禁

環境局 環境事業部

件名	白石清掃工場電気設備冷却用空調機修繕業務	課長	係長	審査	設計	製図	図番
図面名	PAC-3室内機外形図						6



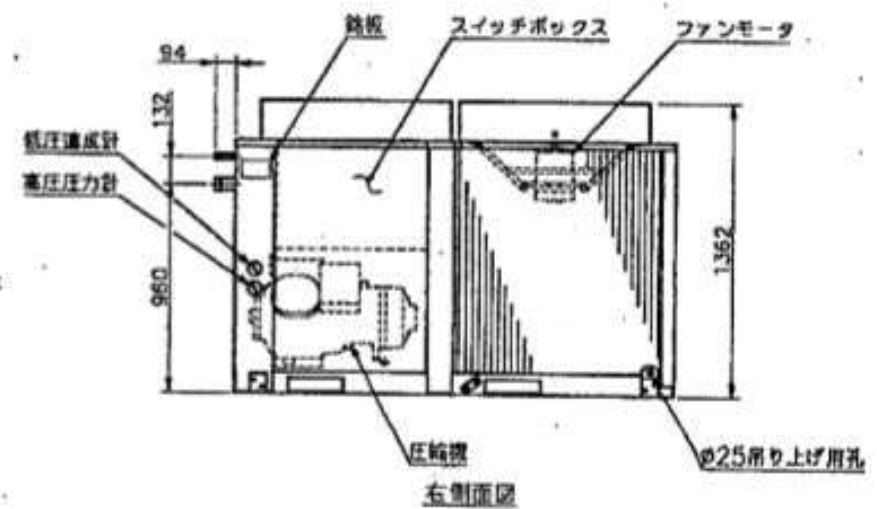
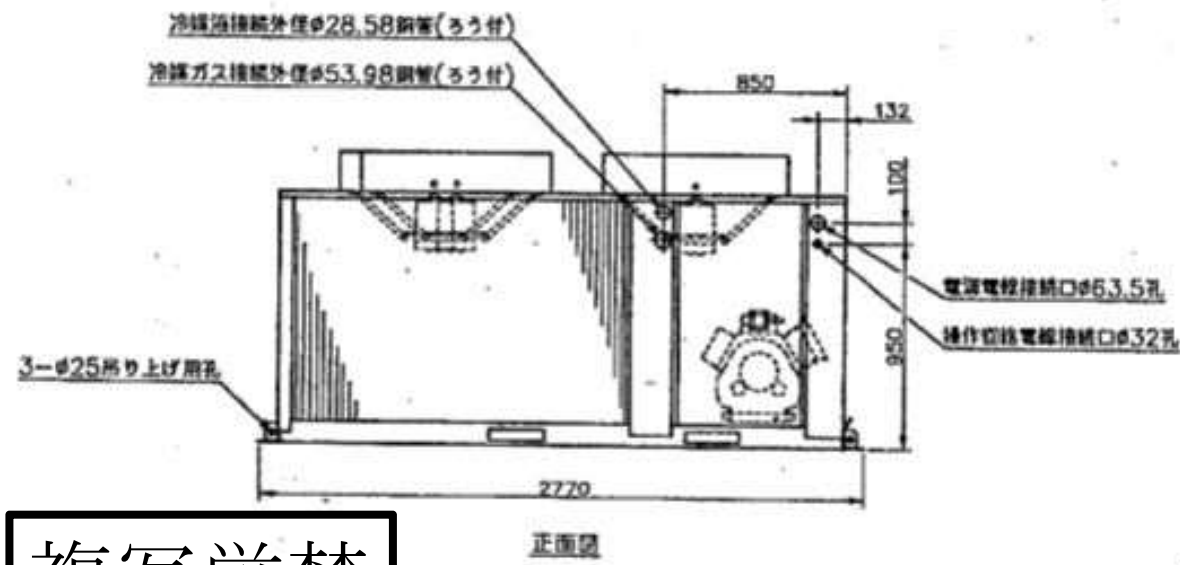
注1、ユニットの周囲には、最小下記サービススペースを確保してください。



空気吹き出しスペース
ユニットの上方 1.8m

2、冷媒配管は銅管をろう付けにて接続してください。

詳細図参照

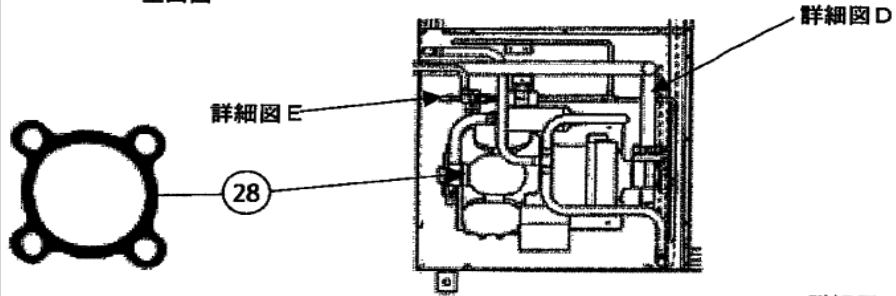


複写厳禁

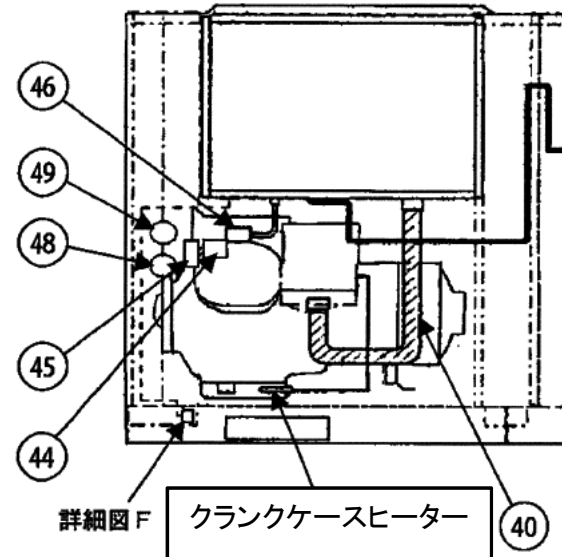
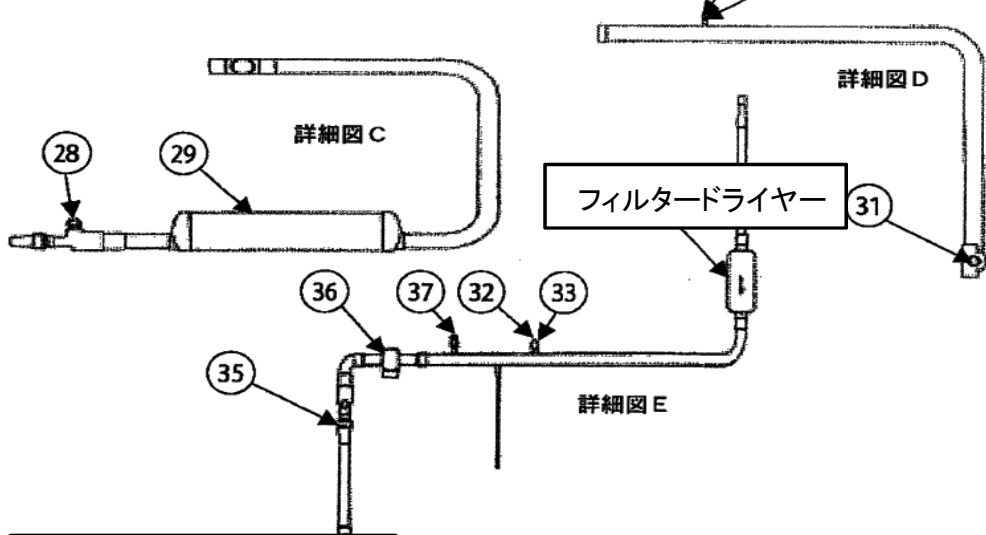
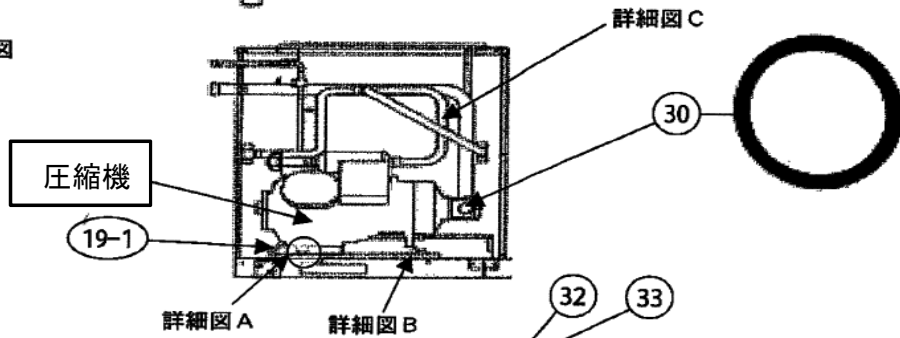
環境局 環境事業部

件名	白石清掃工場電気設備冷却用空調機修繕業務	課長	係長	審査	設計	製図	図番
図面名	PAC-3室外機外形図						7

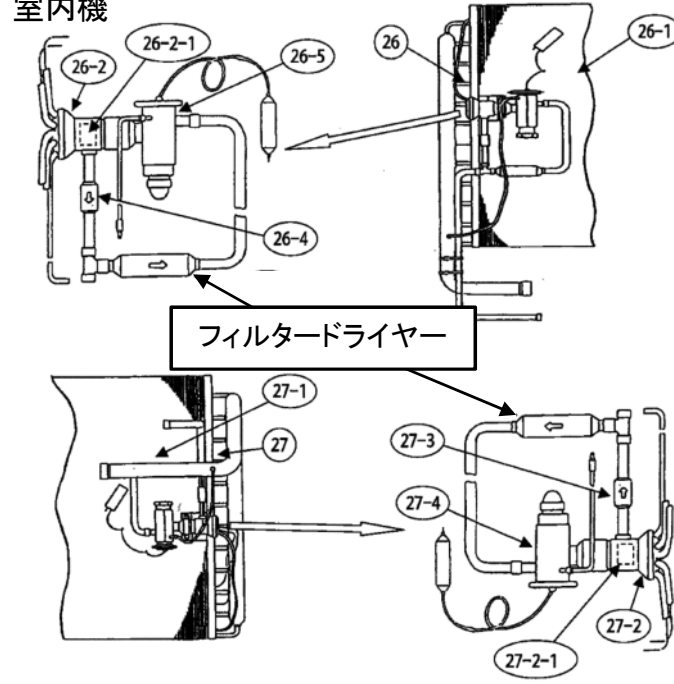
室外機 上面図



側面図



室内機

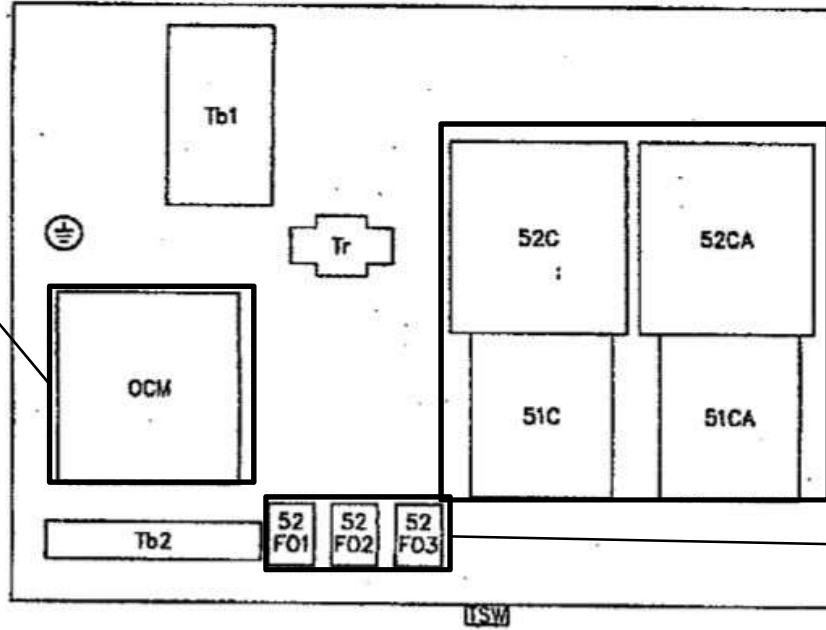


複写厳禁

件名	白石清掃工場電気設備冷却用空調機修繕業務	課長	係長	審査	設計	製図	図番
図面名	PAC-2、3室内外機詳細図						8

機器配置図

室外機

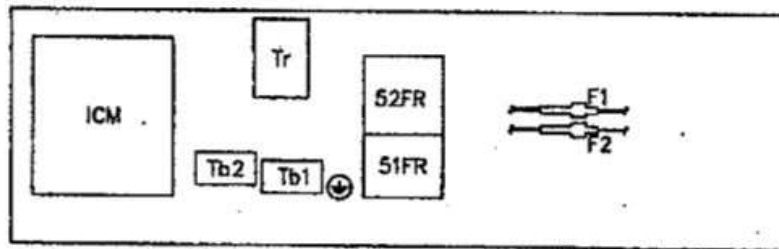


PCボード

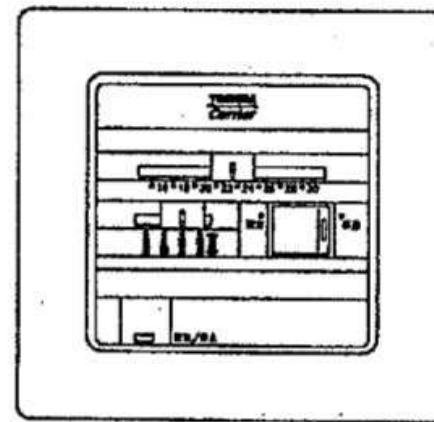
マグネットスイッチ

リレー

室内機



コントロールパネル



複写厳禁

環境局環境事業部

件名	白石清掃工場電気設備冷却用空調機修繕業務	課長	係長	審査	設計	製図	図番
図面名	PAC-2、3室内外機機器配置図						9