

令和4年度

## 仕様図面

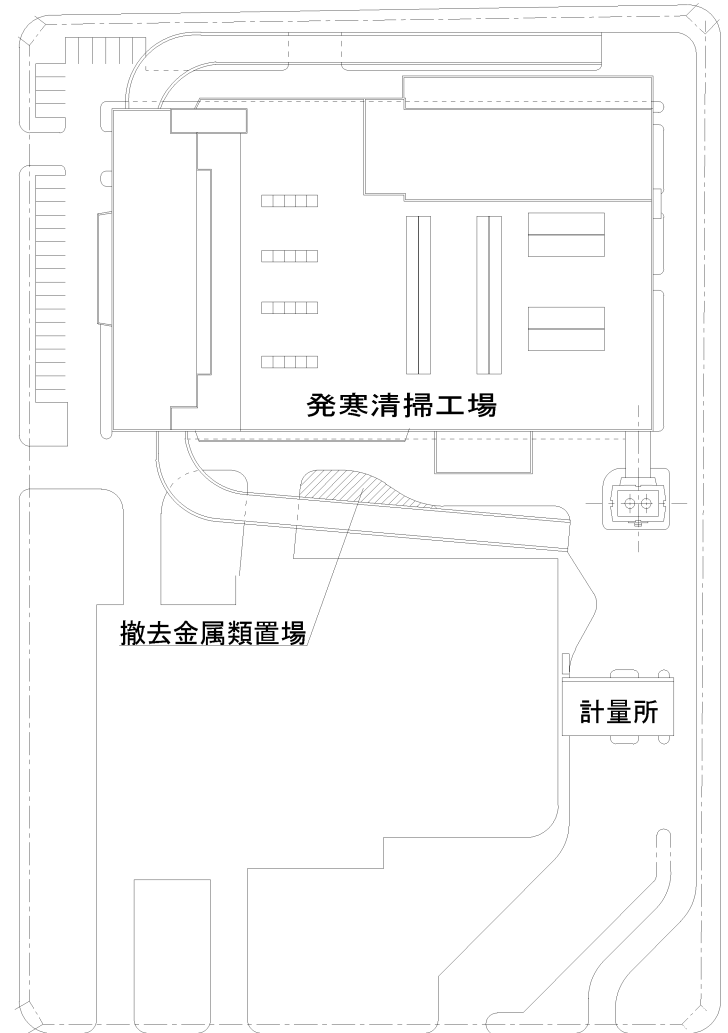
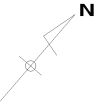
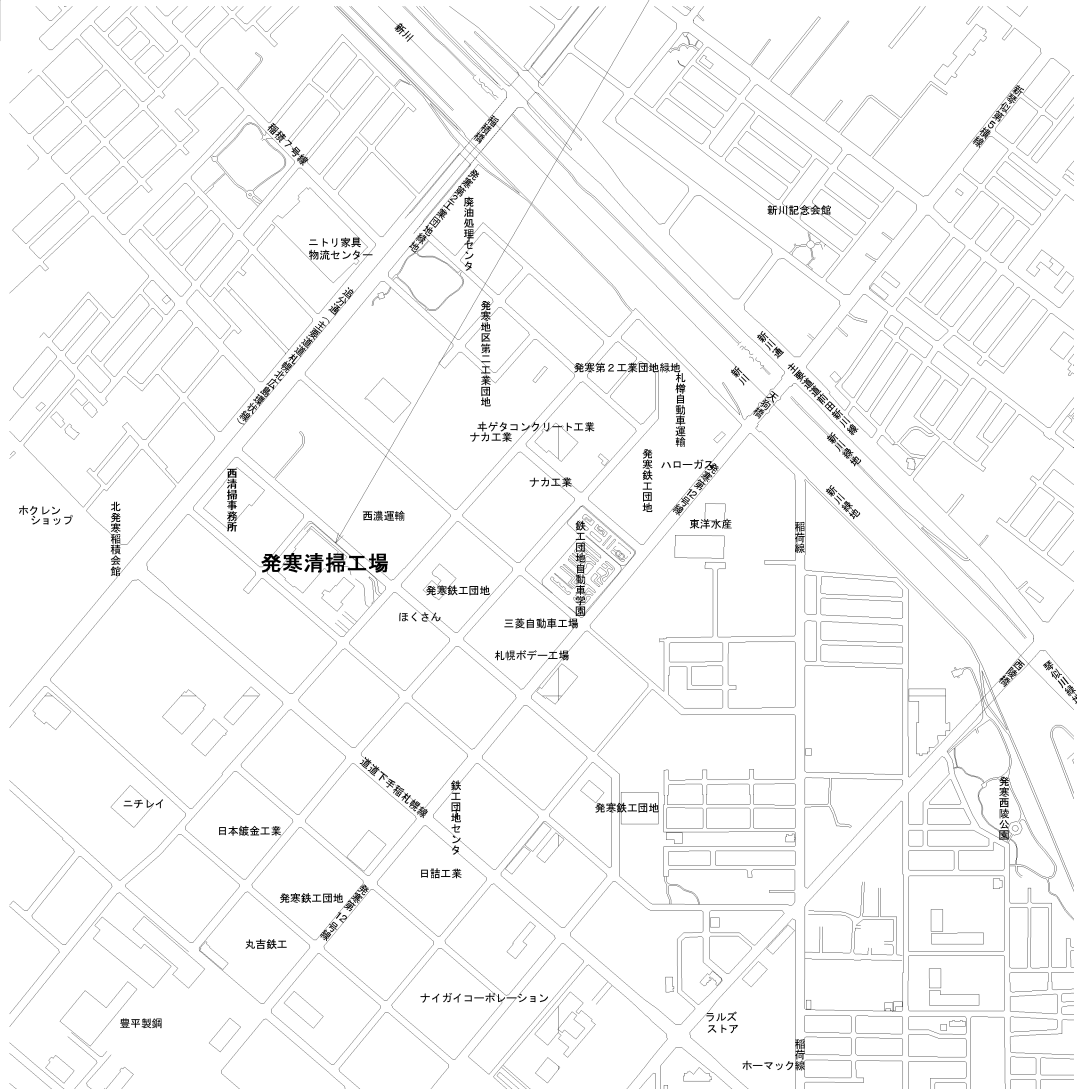
### 業務名 発寒清掃工場クレーン設備中間整備業務

1	位置図・配置図	21	走行装置組立図
2	5階バケット置場	22	クレーン電気室・操作室機器配置図
3	6階クレーン配置図	23	灰クレーンバケットケーブル取付図
4	クレーン全体図	24	吊下金具
5	クラブ全体図	25	バケット外形図
6	横行装置組立図	26	バケットポンプユニット組立図
7	走行装置組立図	27	バケット油圧系統図
8	クレーン電気室・操作室機器配置図	28	油圧シリンダ組立図
9	クレーン制御盤外形図(全体)	29	2階タービン室クレーン配置図
10	スーパートルクリール組立図	30	タービン室クレーン全体図
11	クレーンバケットケーブル取付図	31	1階ホイスト配置図
12	吊下金具	32	電気チェーンブロック外形図
13	バケット外形図	33	B1階ホイスト配置図
14	バケットポンプユニット組立図	34	1階ホイスト配置図
15	バケット油圧系統図	35	2階ホイスト配置図
16	油圧シリンダ組立図	36	3階ホイスト配置図
17	1階クレーン配置図	37	4階ホイスト配置図
18	全体組立図	38	5階ホイスト配置図
19	クラブ全体図	39	6階ホイスト配置図
20	横行装置組立図	40	

発寒清掃工場

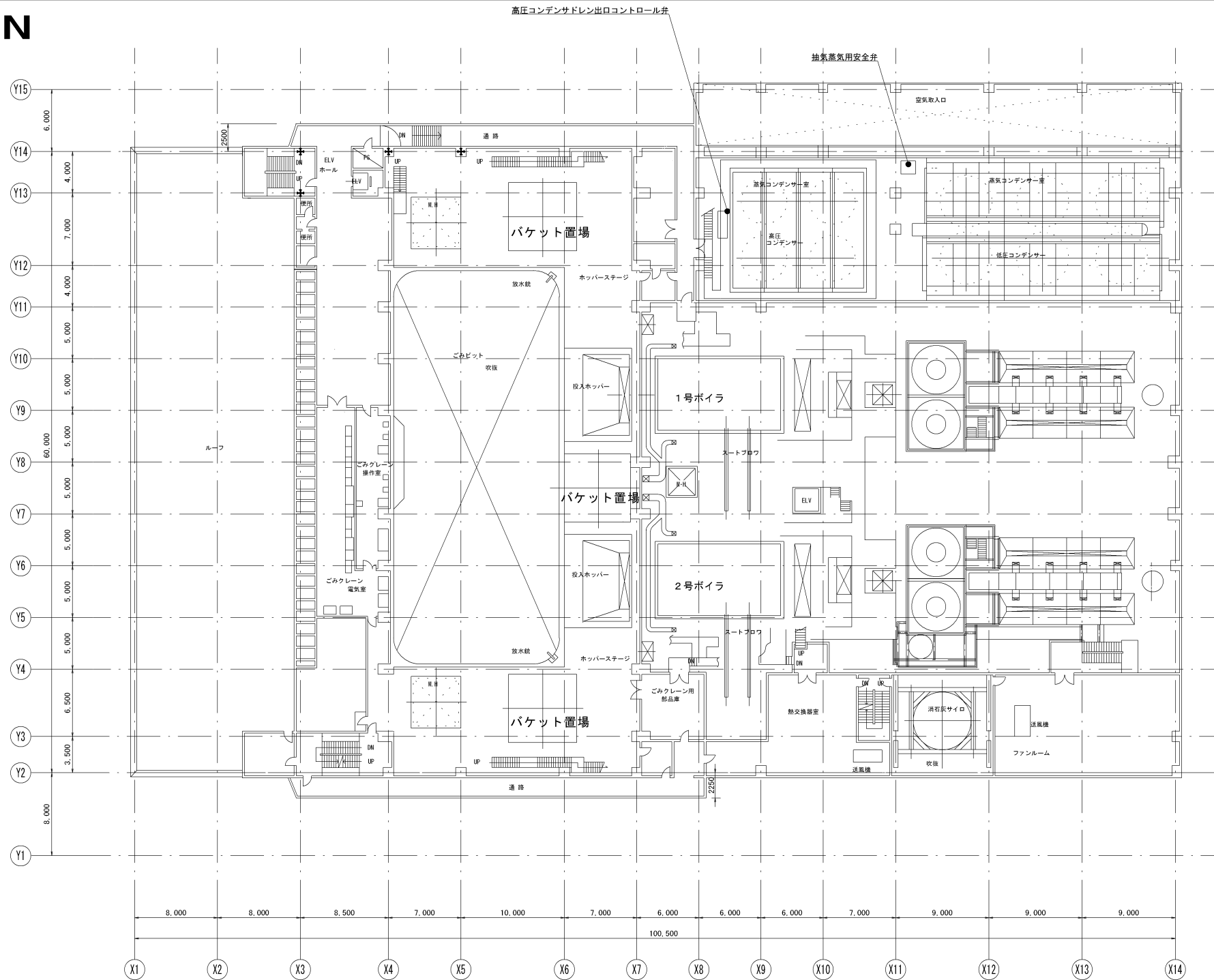
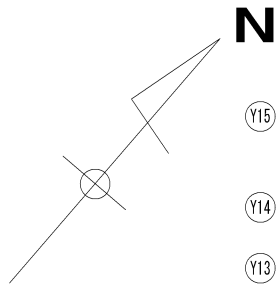


札幌市西区発寒15条14丁目1-1



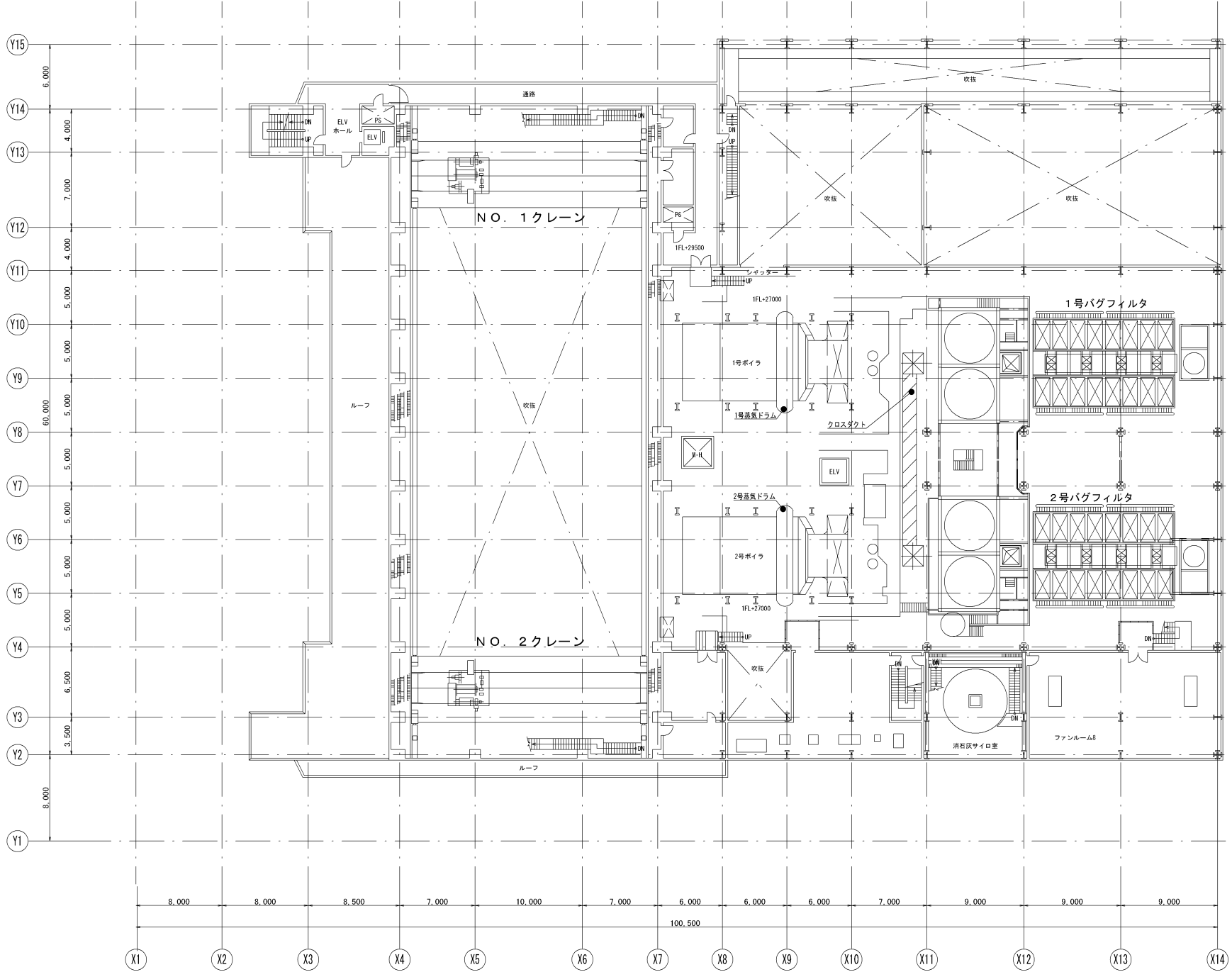
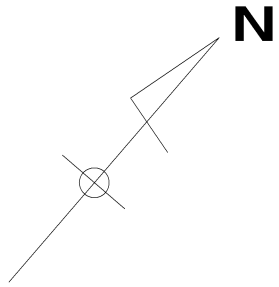
複写禁止

札幌市環境局環境事業部	業務名	発寒清掃工場クレーン設備中間整備業務	縮尺	図番
	図面名	位置図・配置図	-	1/99



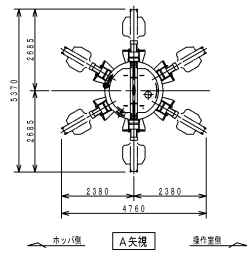
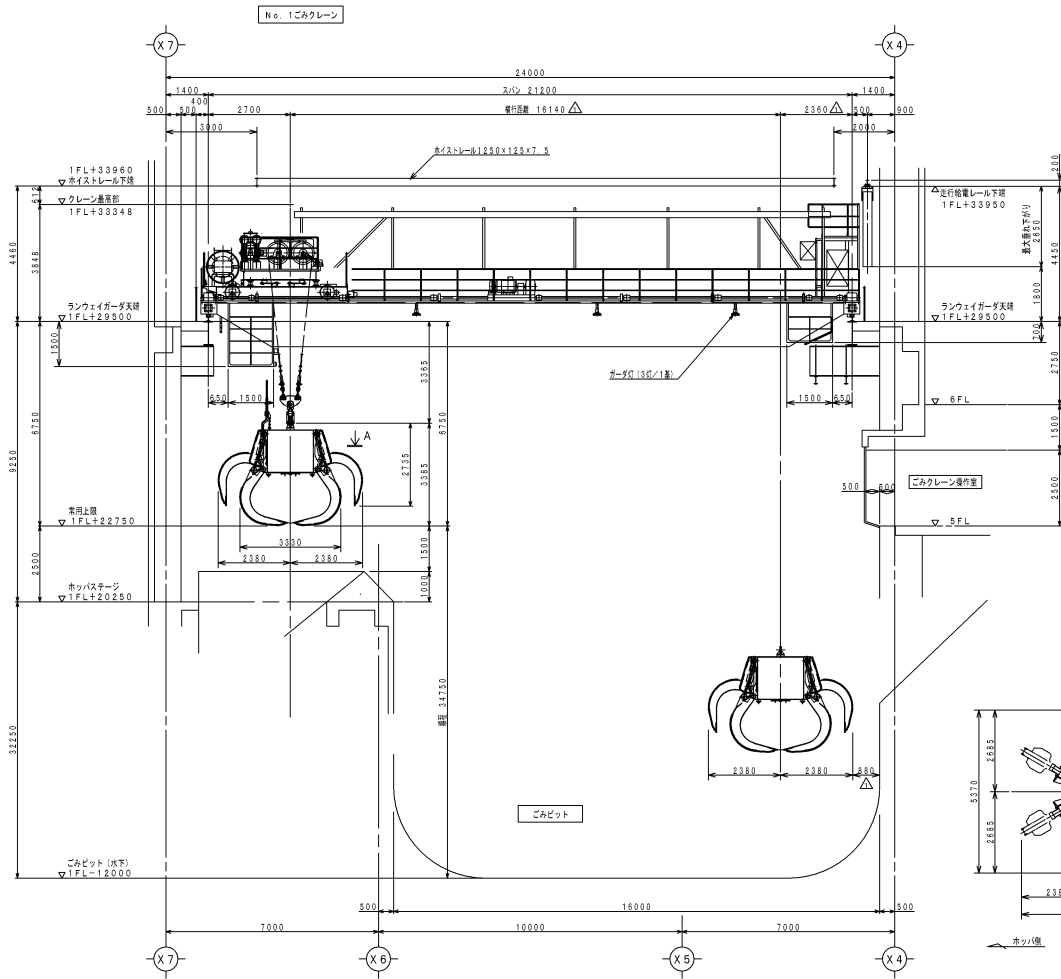
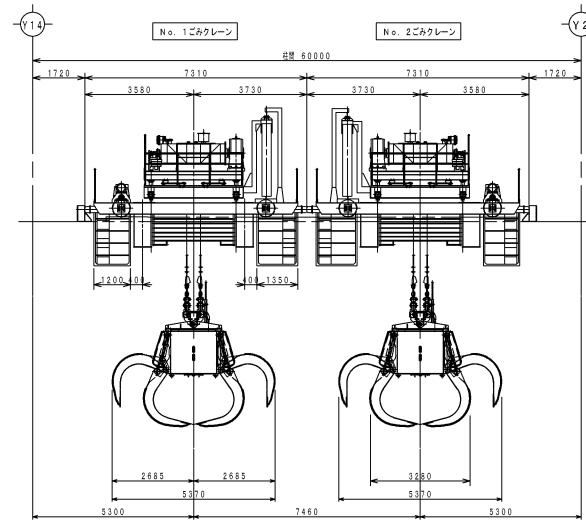
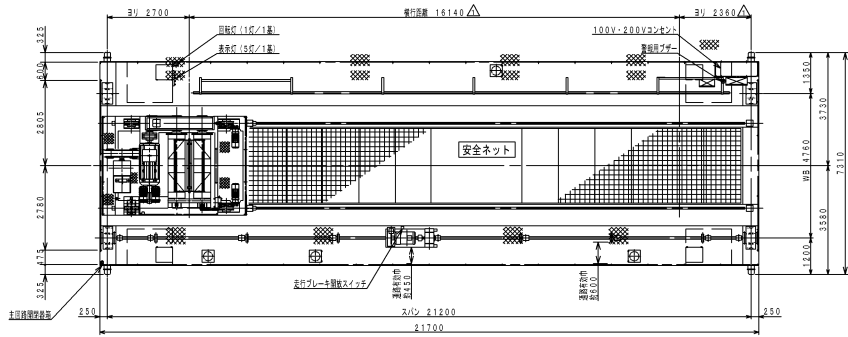
複写禁止

札幌市環境局環境事業部	業務名	発塵清掃工場クレーン設備中間整備業務	縮尺	図番
	図面名	ごみクレーン整備 (NO. 1・NO. 2) 5階 バケット置場	1:500	2 / 39



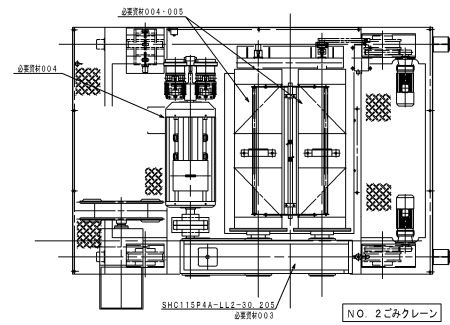
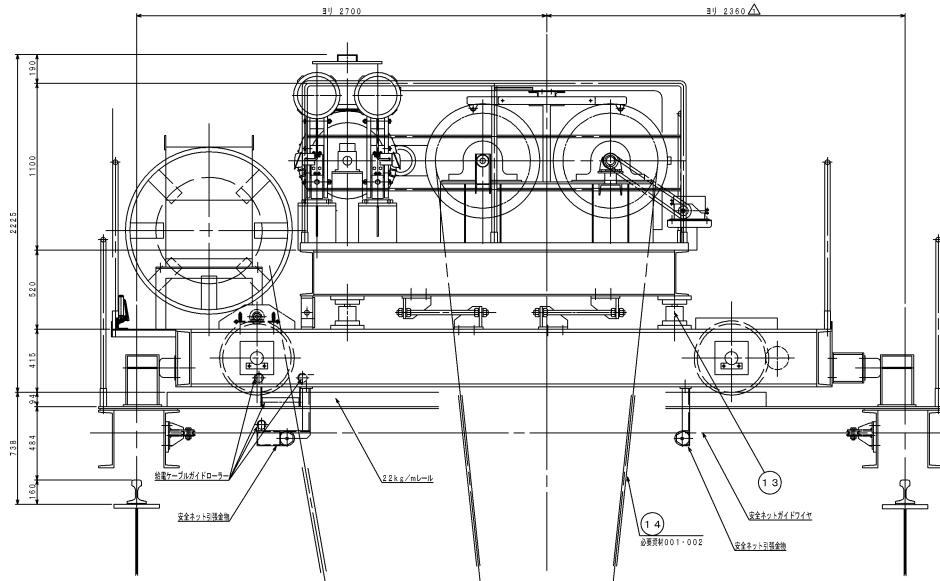
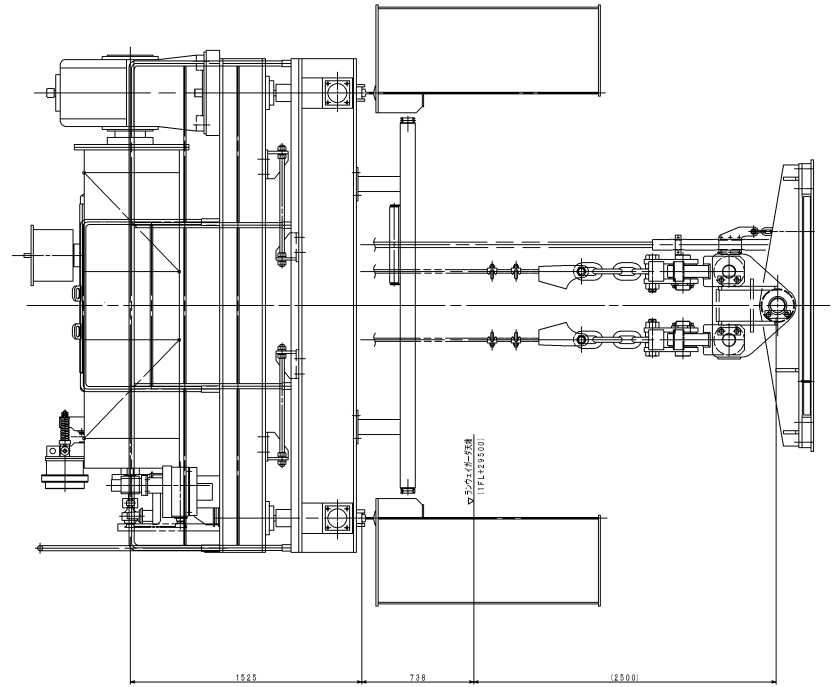
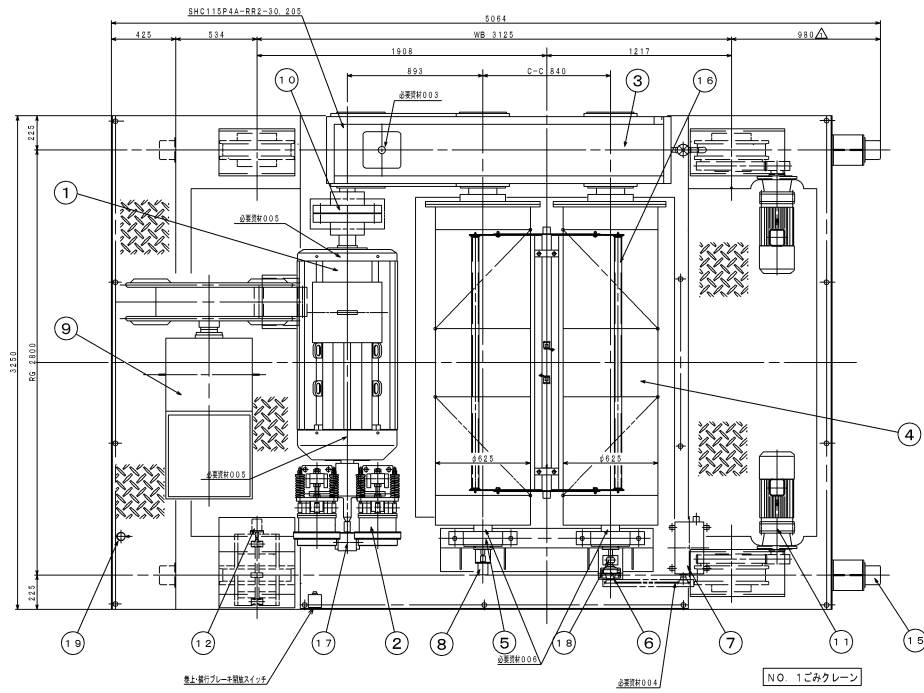
複写禁止

札幌市環境局環境事業部	業務名	発着清掃工場クレーン設備中間整備業務	縮尺	図番
	図面名	ごみクレーン整備 (NO. 1・NO. 2) 6階クレーン配置図	1:500	3 / 39



仕 様	
形 式	屋内用油圧式バケット付天井走行クレーン
製作基数	2 基
バケット形式	油圧閉鎖式ボリツ形
バケット容量	切取 1.8 m <sup>3</sup>
バケット自重	6.9 t
定格荷重	9.0 t
荷重試験	11.25 t
吊上荷重	15.9 t
クレーンスパン	21.2 m
揚 程	34.75 m
横行距離	16.14 m
走行距離	41.94 m
レール	横行: 22kg/m 走行: 50kgNレール
走行車輪	φ560 4輪
最大車輪荷重	約 2.0 t
労働計	4点支持ロードセル方式
ガード型式	ボックスガード
ワイヤロープ	JIS G3525 6×F;(29) 種B種
給電方式	クレーン: キャブワイヤケーブルカーテンハンガー バケット: 電動リール
電 源	主回路 AC 400V 50Hz 3φ 制御回路 AC 100V 50Hz 1φ

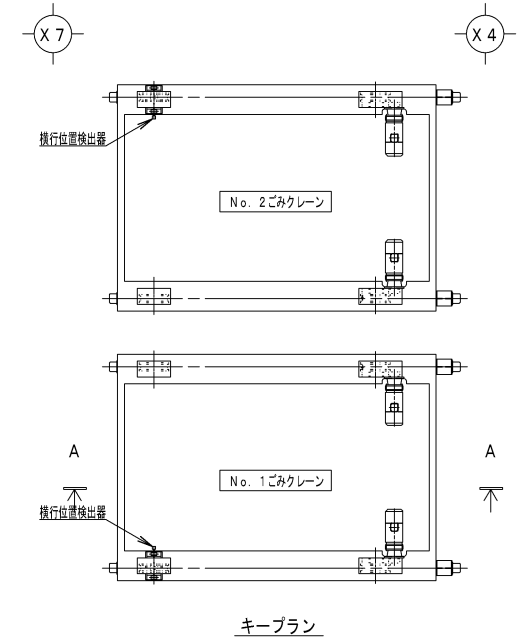
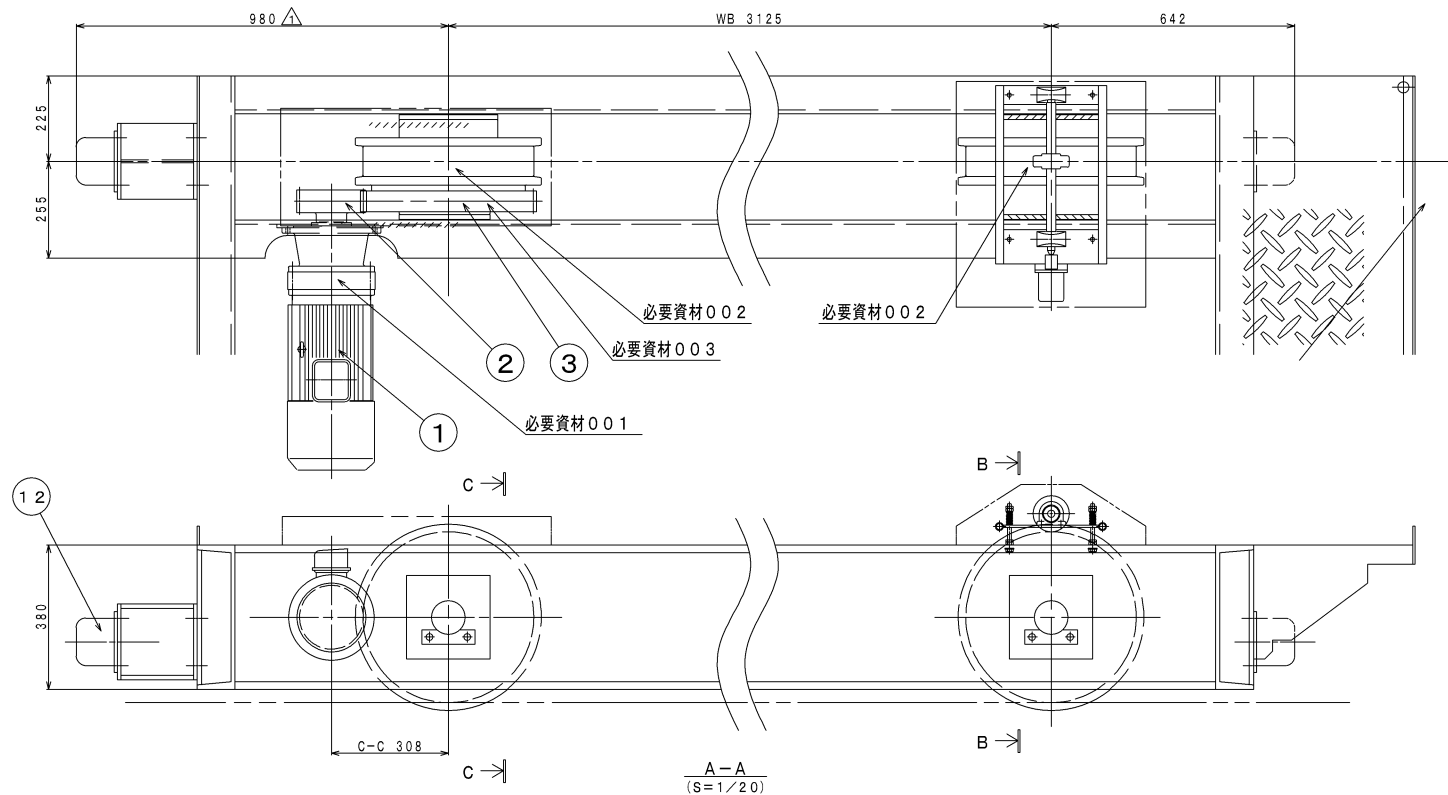
複写禁止



番号	品名	規格	数量	備考
19	手動式集申線装置	—	1	21-4 LGH-4C
18	ワイヤキャップリング	—	1	21-4 GN-410
17	船上PLG (ハルスジェネレータ)	—	1	010 R001931
16	汎機巻出装置	SS400	1式	010 M01022
15	ゴムパワーフ	—	4	10Y0 S1100
14	φ22.4ワイヤロープ S.Z3Y1	—	各2	010 S271 (29) 巻出機
13	三層ロードセル	—	4	010 SR200-10T
12	横行巻出装置 (ローリ-コンコー)	—	1	010 R000310.0.0
11	横行電動機 (ギヤモータ) 5.5kW	—	2	010 FM-MS-6140-B-15
10	φ450フランジ形たわみ軸受	FC200	1	0450
9	電動ケーブルリール	—	1	010 B5フランドロニクス FC-100-300T
8	船上巻出装置 (ローリ-コンコー)	—	1	010 R000310.0.0
7	船上回転式リミットスイッチ	—	1	010 TJ12-T3
6	リモット用減速機	—	1	010 CN-5087-21
5	船上ドラム軸受	—	2	010 MF2220B
4	船上φ26ドラム	SS400	2	
3	船上減速機	—	1	010 L17 SHC115P44-RR2-30_205
2	船上巻出プレーキ	—	2	010 サッパ電機 R001931
1	船上巻出機	—	1	010 T100-44-7.1 2000W

必要箇所	番号	品名	規格	数量	備考
001	ワイヤ	9線 JIS G3525 6F1(20) φ22.4×5M	2本/基	支給	
002	ワイヤ	2線 JIS G3525 6F1(20) φ22.4×5M	2本/基	支給	
003	タフニスーパージェットオイル	#150	20L/基	支給	
004	タフニメカニックオイル	68	5.5L/基	支給	
005	日立WRグリス	№.3	25kg/基	支給	
006	タフニエボネックス	SR №.1	1本	支給	
—	ウエイト	ごみクレーン用	一式	支給	

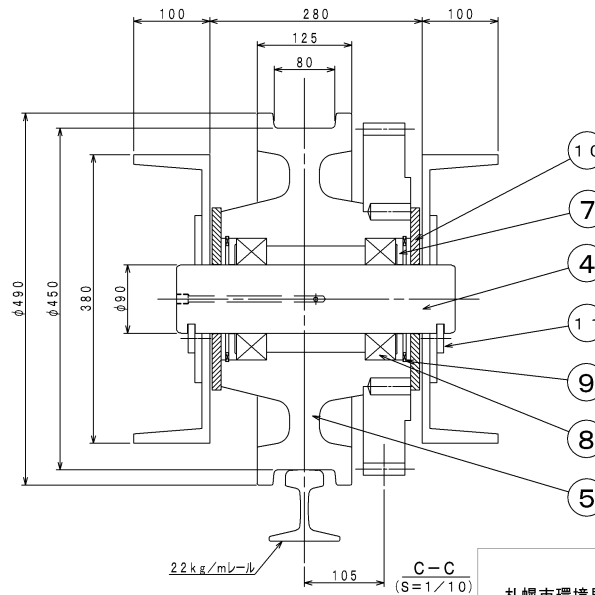
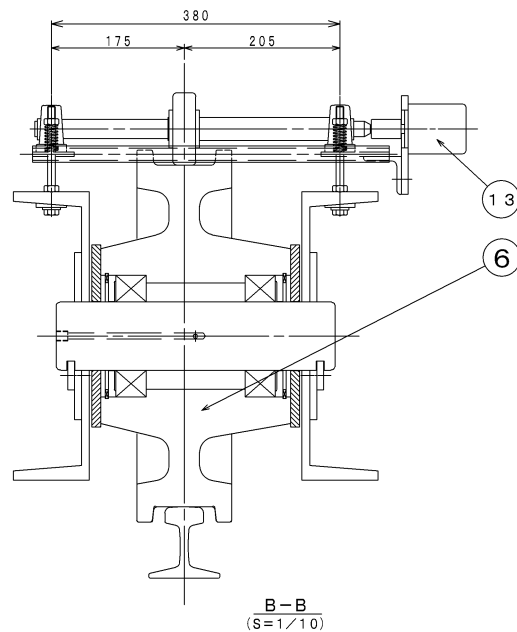
複写禁止



クレーン

必要資材

番号	品名	規格	数量	備考
001	ダフニスーパージャイル	#150	0.8L×2台/基	支給
002	ダフニエボネックス	SR No.1	1本/基	支給
003	ダフニーオープンジャイル	No.2	0.5kg/基	支給

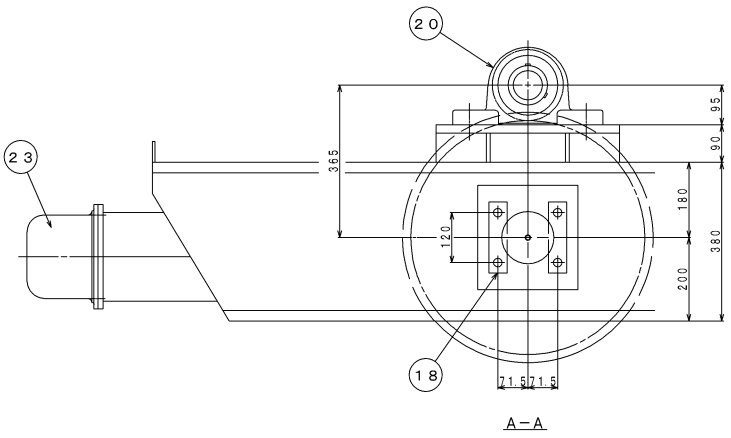
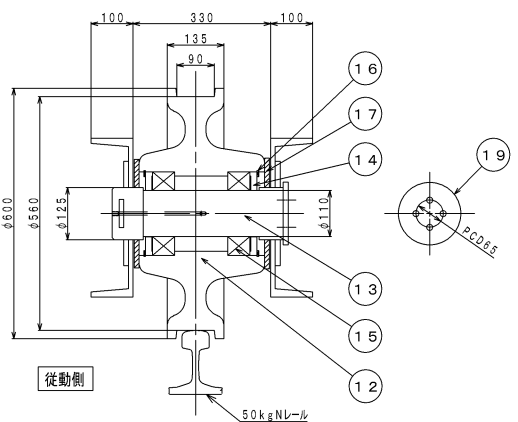
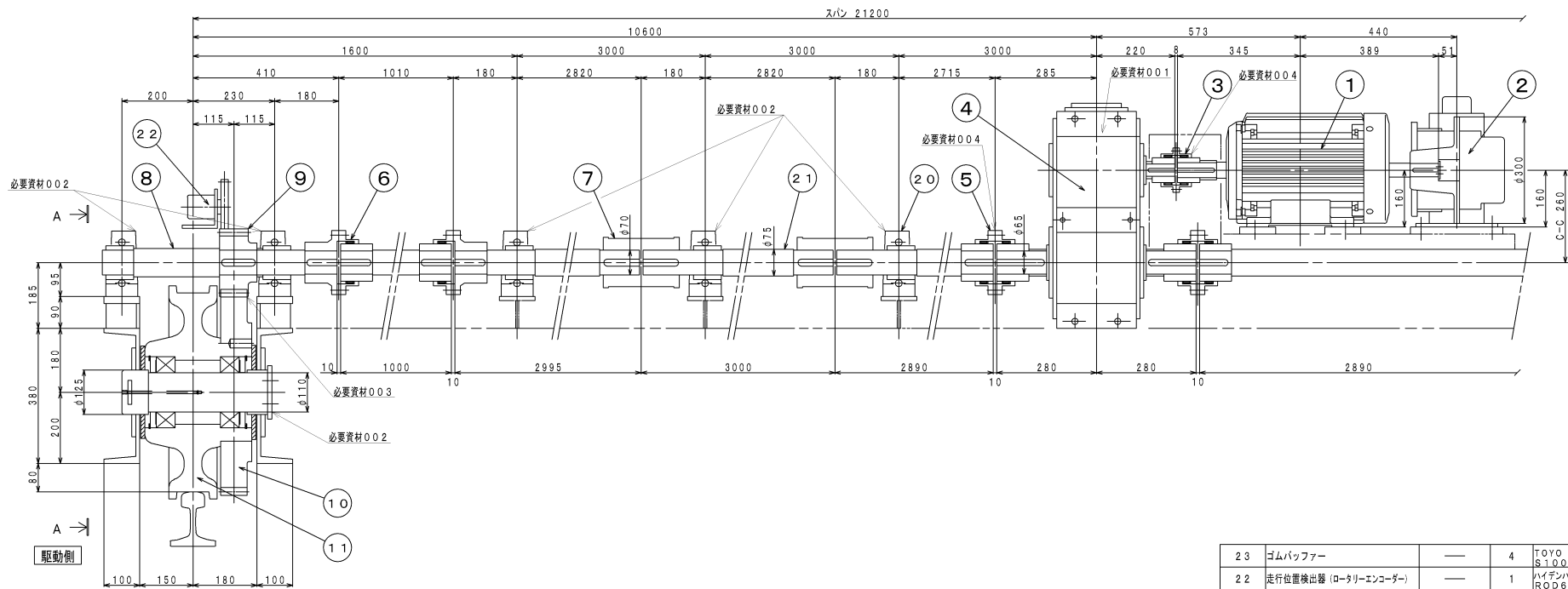


13	横行位置検出器 (ロータリーエンコーダ)	—	1	ハイデンハイン ROD630100
12	ゴムバッファ	—	4	TOYO S1005
11	キープレート	SS400	8	
10	スリ板	耐摩耗樹脂	8	
9	C形止め輪 穴用160	—	8	H160
8	ベアリング	—	8	#22218B
7	ベアリング押え	SS400	8	
6	φ450従動車輪	SSW-Q1	2	
5	φ450駆動車輪	SSW-Q1	2	
4	φ90車輪軸	S35C	4	
3	M8×56N車輪歯車	S48C	2	
2	M8×21N車輪ピニオン	SCM440-H	2	
1	横行電動機 (ギヤモータ) 5.5kW	—	2	住重 CHVM8-6140-B-15
番号	名称	材質	個数	備考

複写禁止

札幌市環境局環境事業部

業務名	発寒清掃工場クレーン設備中間整備業務	縮尺	図番
図面名	ごみクレーン整備 (NO. 1・NO. 2) 横行装置組立図	1:20 1:10	6 39



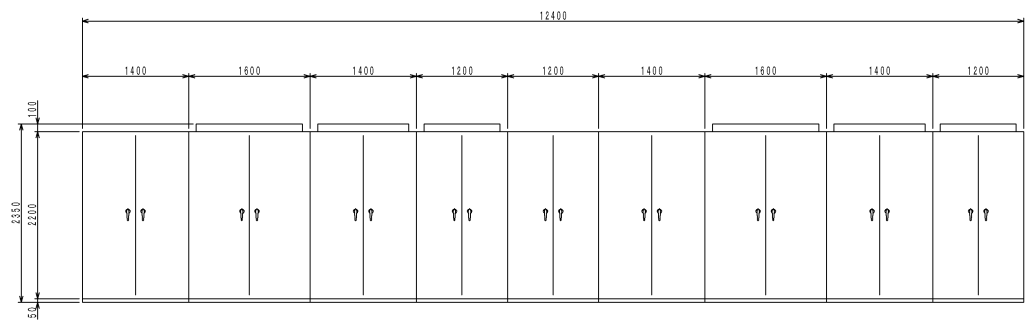
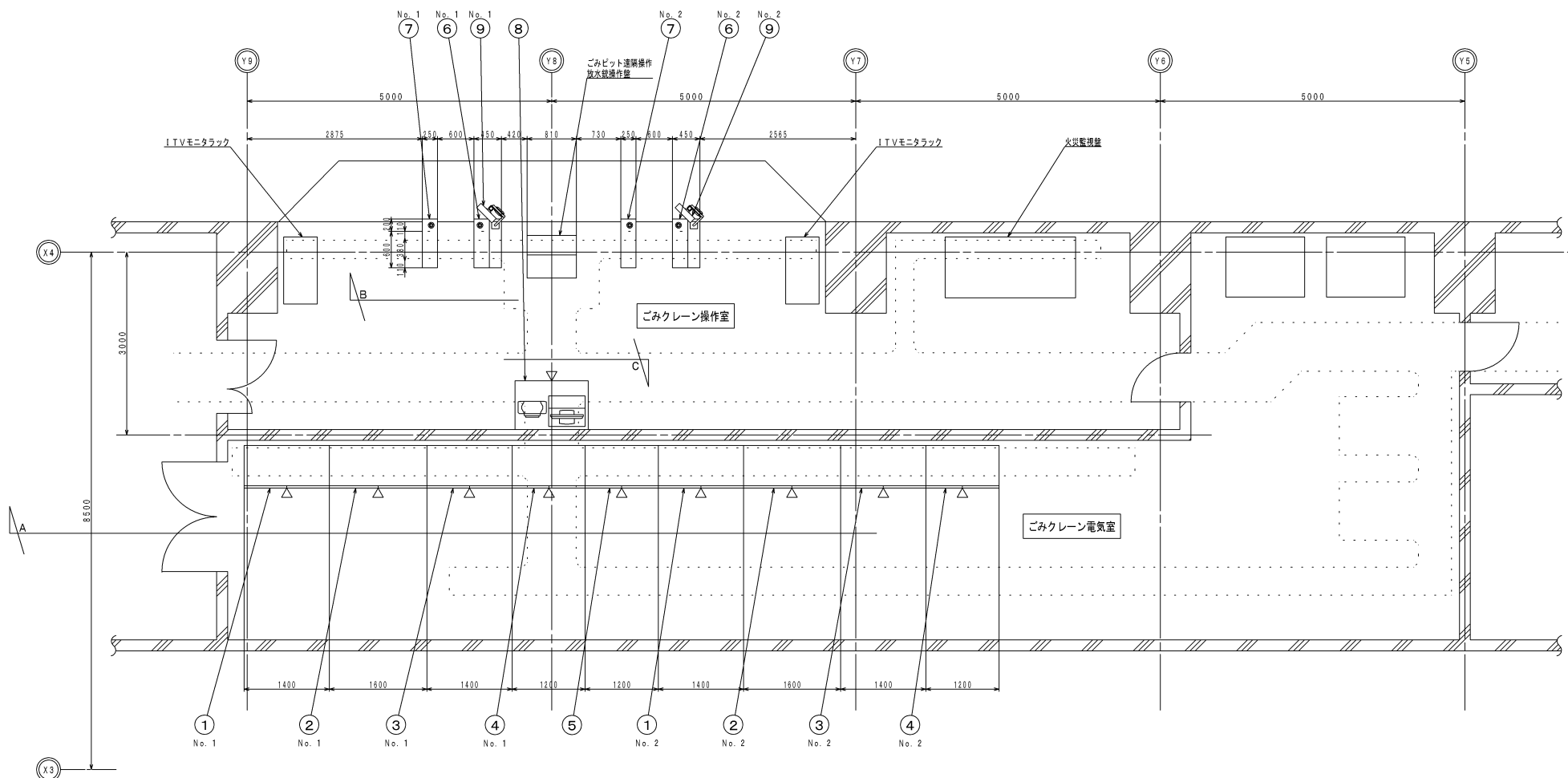
23	ゴムバッファー	—	4	TOYO S10.0.7
22	走行位置検出器 (ロータリーエンコーダー)	—	1	ハイデンライン RQD630.10.0
21	長軸	SS400	1式	
20	ピローユニット	—	10	日本ピローブロック UCP.3.1.4
19	エンドプレート	SS400	4	
18	キープレート	SS400	8	
17	スリ板	耐摩耗性樹脂	8	
16	C形止め輪 穴用200	—	8	H200
15	ベアリング	—	8	#22222B
14	ベアリング押え	SS400	8	
13	φ110車輪軸	S35C	4	
12	φ560従動車輪	SSW-Q1	2	
11	φ560駆動車輪	SSW-Q1	2	
10	M10×56N車輪歯車	S48C	2	歯周波焼入
9	M10×17N車輪ピニオン	SCM420-H	2	浸炭焼入
8	車輪ピニオン軸	S35C	2	
7	新型カップリング	—	4	伊藤洋行 D7.0
6	ギヤカップリング	—	4	セイチ GC-SEM180
5	ギヤカップリング	—	2	セイチ GC-SSM180
4	走行減速機	—	1	住吉 ANCV WD.021-BNDV-12.5
3	ギヤカップリング	—	1	セイチ GC-SSM125
2	走行電磁ブレーキ	—	1	安川 QBSF-1616-R (L)
1	走行電動機	—	1	日立 TFO-KK-FH1 15kW
番号	名称	材質	個数	備考

必要資材

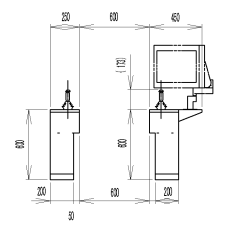
番号	品名	規格	数量	備考
0.01	ダフニスーバーギヤオイル	#150	13L/基	支給
0.02	ダフニエポネックス	SR No.1	1本/基	支給
0.03	ダフニオープンギヤオイル	No.2	0.5kg/基	支給
0.04	ダフニグリス	MP No.1	0.5kg/基	支給

複写禁止

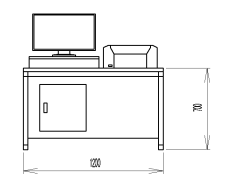




A矢視



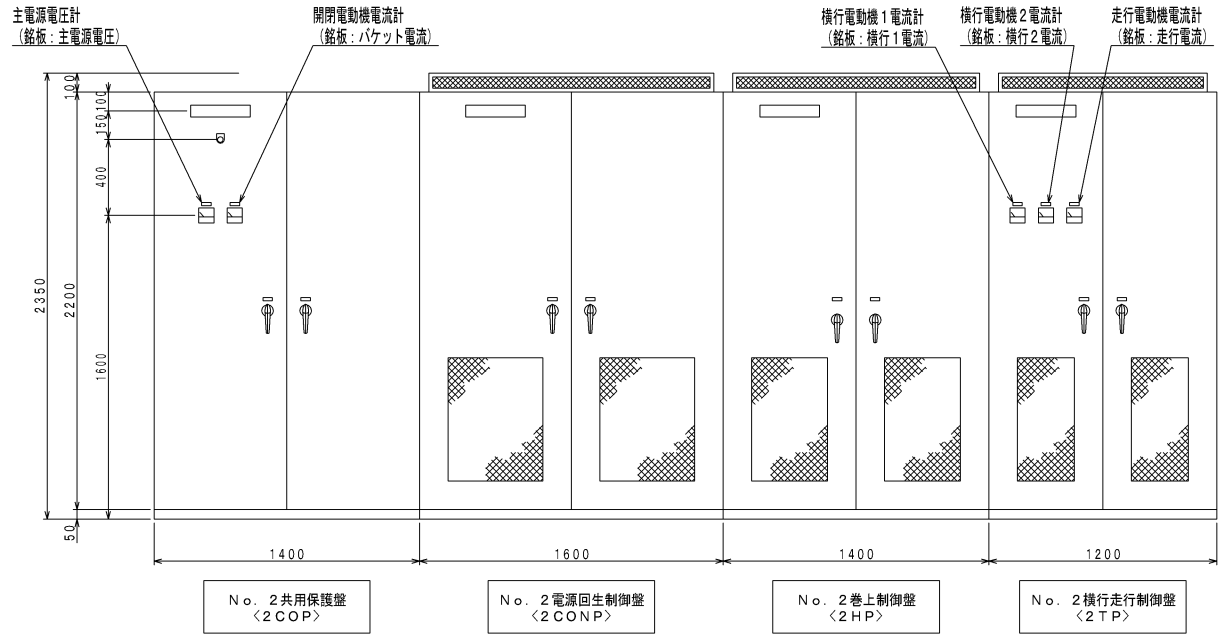
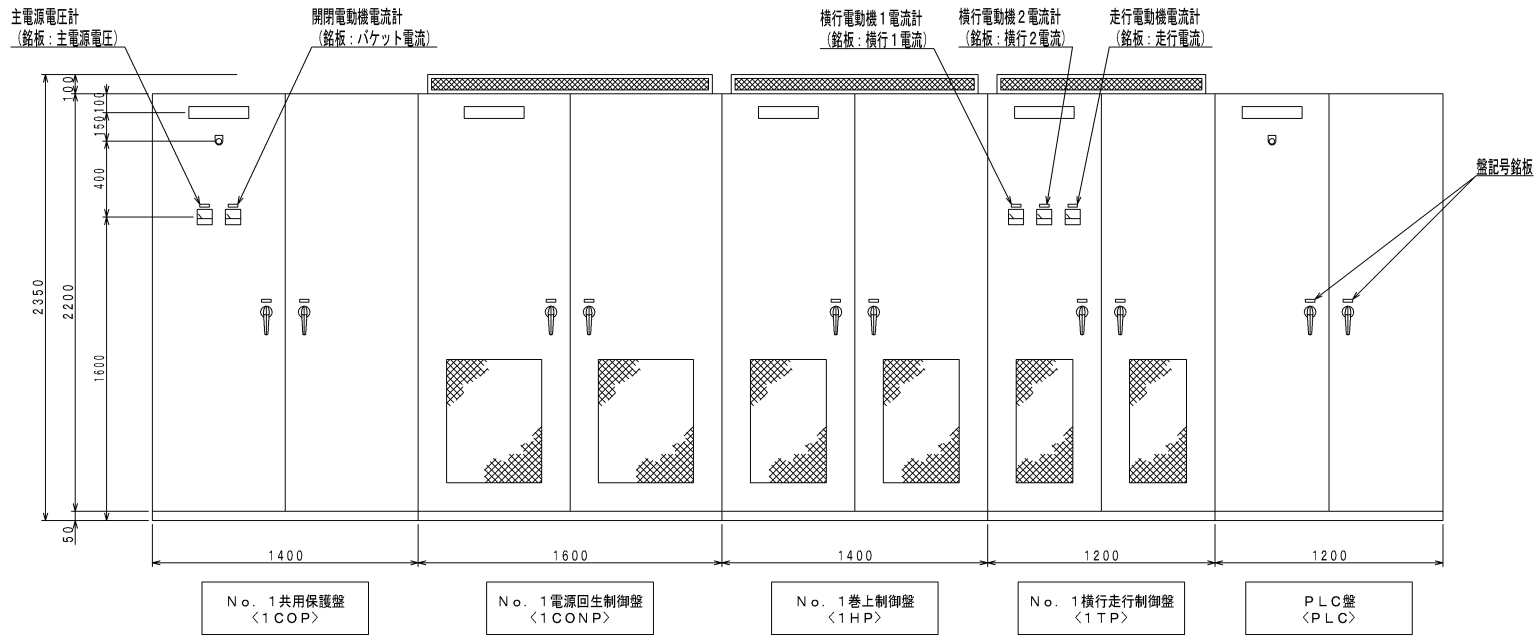
B矢視  
<1/60>



C矢視  
<1/60>

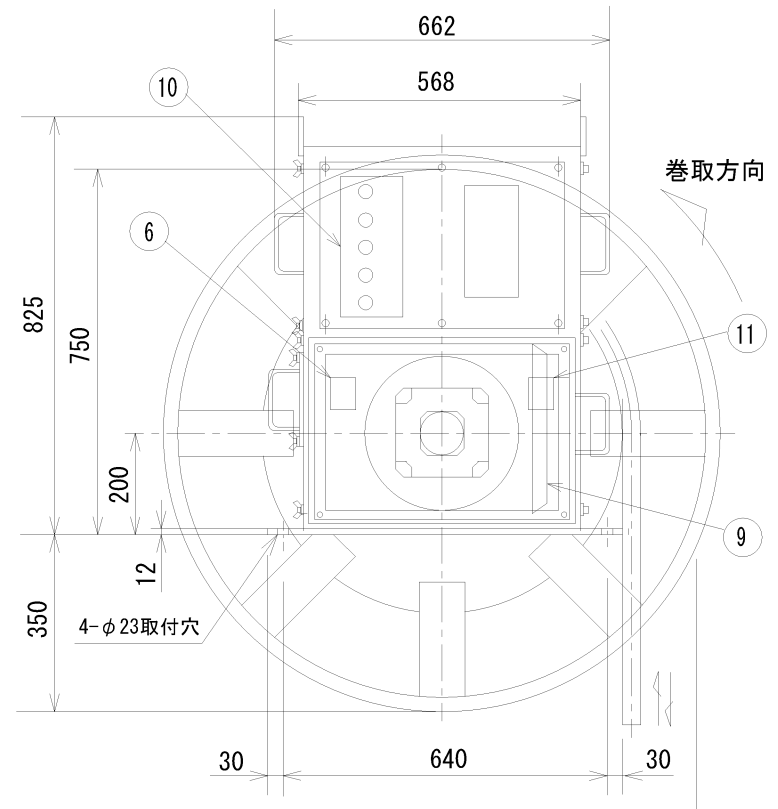
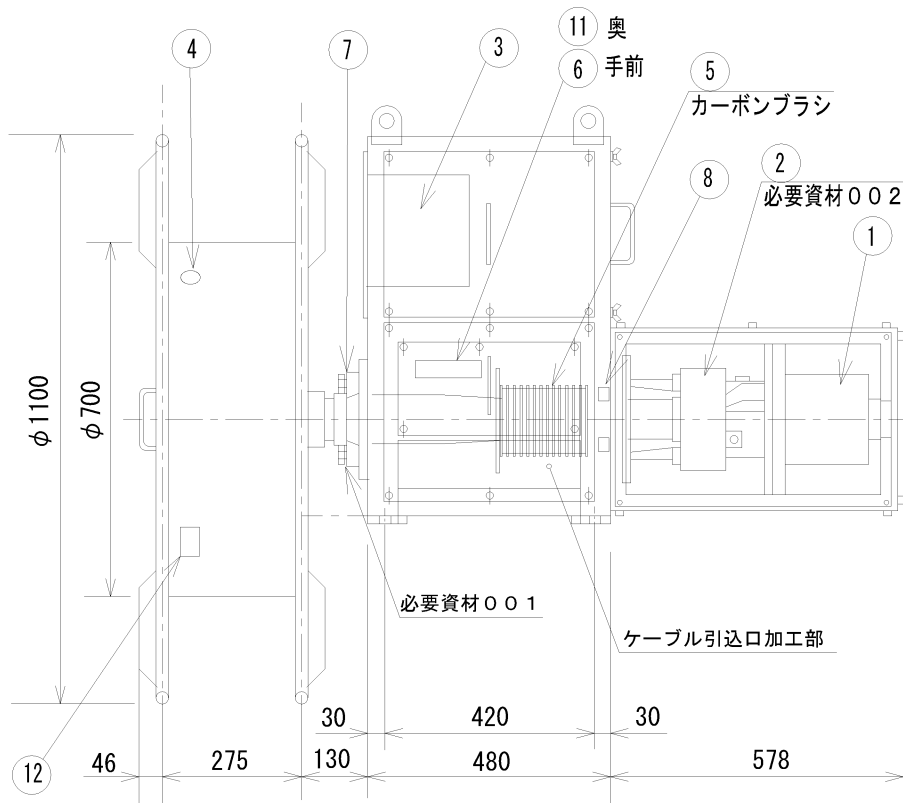
番号	名称	寸法	個数	重量
9	クレーン用タッチパネル	W 350 × H 300 × D 100	2	10 kg
8	自動操作盤 (OAラック)	W1200 × H 700 × D 800	1	200 kg
7	横行走行コントローラ	W 250 × H 600 × D 800	2	100 kg
6	巻上開閉コントローラ	W 550 × H 850 × D 800	2	100 kg
5	PLC盤	W1200 × H2250 × D 700	1	500 kg
4	横行走行制御盤	W1200 × H2350 × D 700	2	500 kg
3	巻上制御盤	W1400 × H2350 × D 700	2	750 kg
2	電源回生制御盤	W1600 × H2350 × D 700	2	1000 kg
1	共用保護盤	W1400 × H2250 × D 700	2	600 kg

複写禁止



複写禁止

札幌市環境局環境事業部	業務名	発寒清掃工場クレーン設備中間整備業務	縮尺	図番
	図面名	ごみクレーン整備 (NO. 1・NO. 2) クレーン制御盤外形図 (全体)	1:40	9 / 39



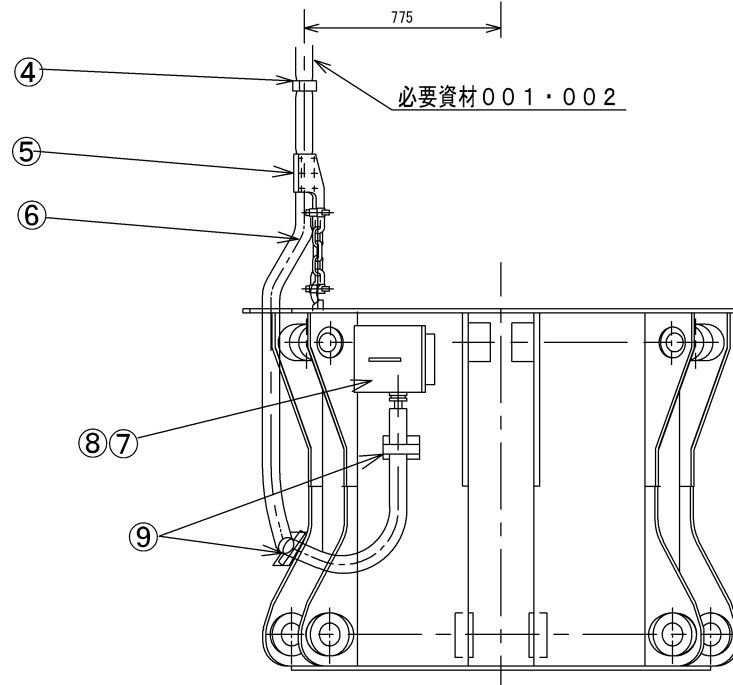
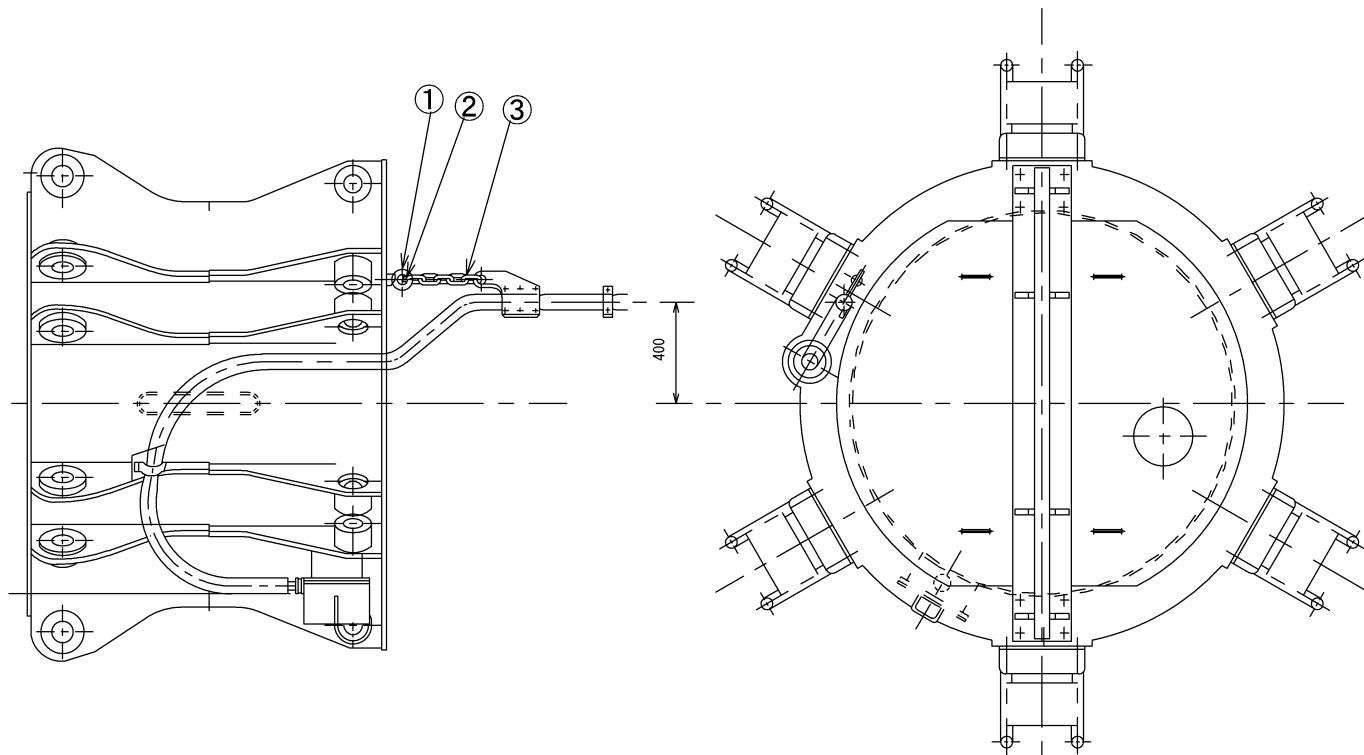
12	端子台(ドラム内スリッピング用)	1set	-
11	端子台(スリッピング用)	1set	-
10	操作部	1set	-
9	回生抵抗器部	1set	-
8	深ミソ玉軸受	1	6215DDU
7	ベアリングユニット	1	UCF216
6	端子台	1set	-
5	スリッピング	1	50A-13P
4	ケーブルコネクタ	1	-
3	サーボンプ	1	MR-J4-350A4
2	減速機	1	DHFMS-1030-31.5
1	ブレーキ付サーボモータ	1	HG-SR3524B(5E310664)
番号	品名	個数	備考

必要資材

番号	品名	規格	数量	備考
001	ダフニーエポネックス	SR No.1	1本/基	支給
002	ダフニースーパーギヤオイル	#220	0.6L/基	支給

複写禁止

札幌市環境局環境事業部	業務名	発着清掃工場クレーン設備中間整備業務	縮尺	図番
	図面名	ごみクレーン整備(No.1・No.2) スーパートルクリアル組立図	1:15	10 39



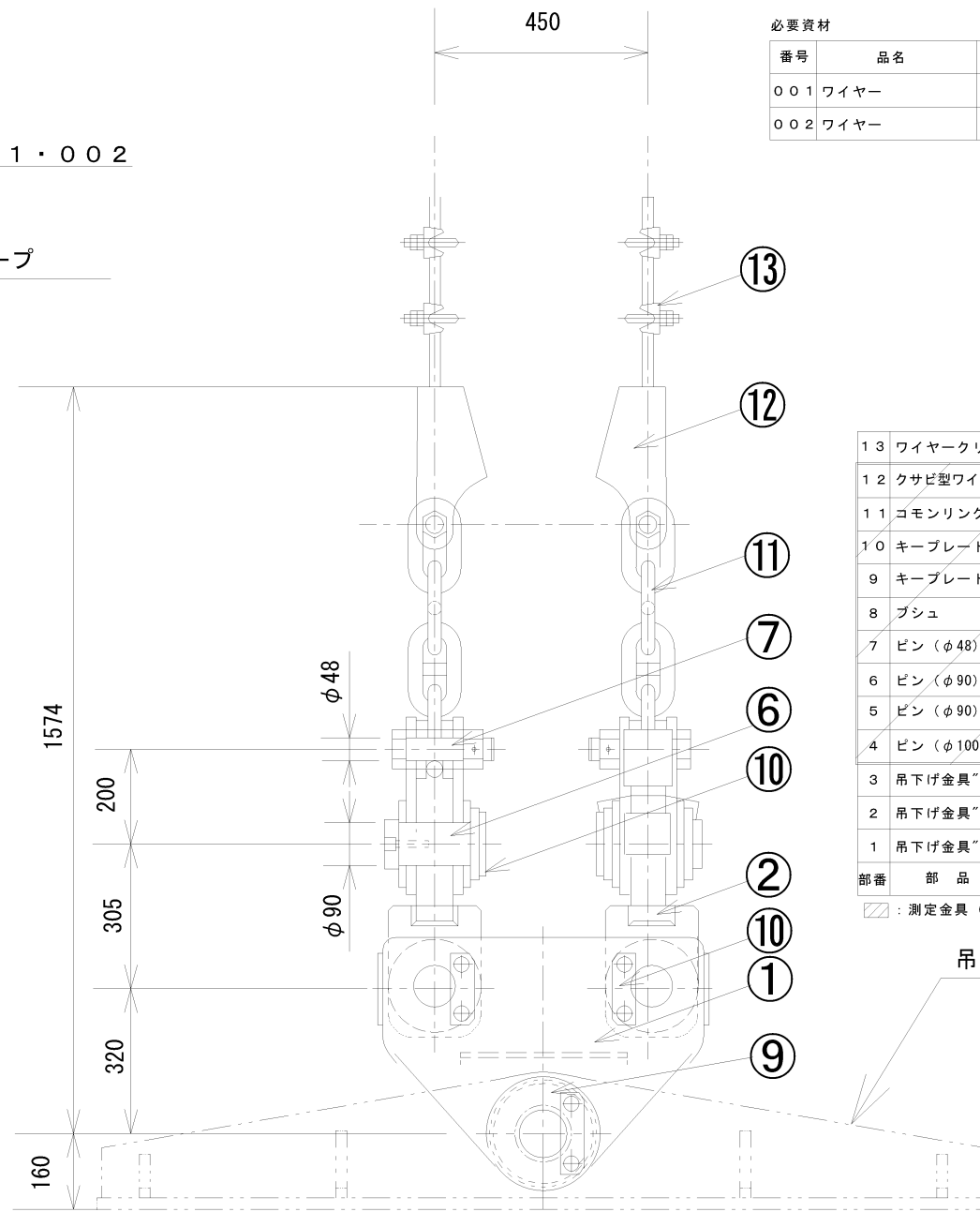
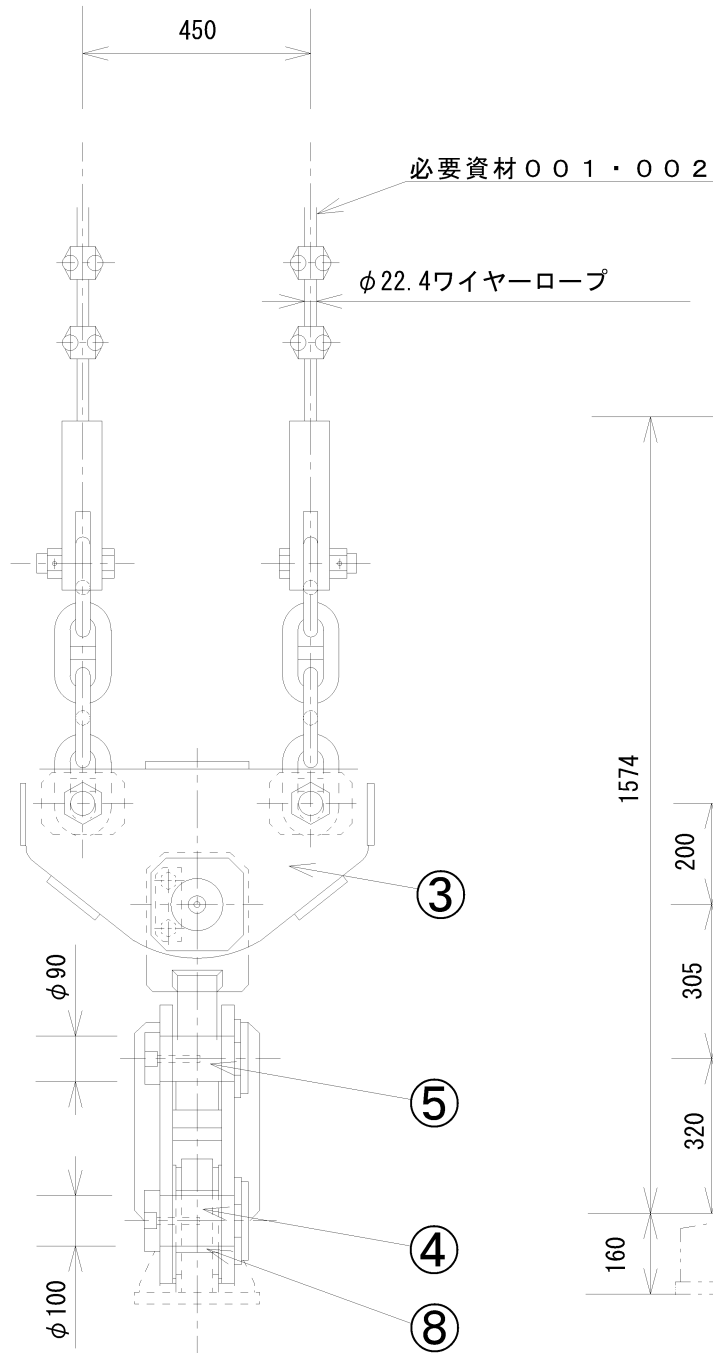
必要資材

番号	品名	規格	数量	備考
001	給電ケーブル	3PNCCT-3.5mm <sup>2</sup> ×13C φ36 55m	1本/基	支給
002	給電ケーブル保護ホース	横浜ゴム MID50	0.6L/基	支給

9	ケーブル押え金具	1	福島製作所
8	端子箱用パッキン	1	福島製作所
7	端子箱	1	福島製作所
6	ケーブル保護ホース	1	横浜ゴム MID50
5	ケーブル押え	1	福島製作所
4	ケーブル用バンド	1	福島製作所
3	コモンリンク	1	昭和機械 呼び14×3リンク
2	シャックル	1	太陽製器
1	アイナット	1	静香産業 M24
部番	部品名称	数量	規格

複写禁止

業務名	発着清掃工場クレーン設備中間整備業務	縮尺	図番
図面名	ごみクレーン整備 (NO. 1・NO. 2) ごみクレーンバケットケーブル取付図	1:30	11 39



必要資材

番号	品名	規格	数量	備考
001	ワイヤー	S巻 JIS G3525 6×Fi (29) φ22.4×50m	2本/基	支給
002	ワイヤー	Z巻 JIS G3525 6×Fi (29) φ22.4×50m	2本/基	支給

13	ワイヤークリップ	大洋製器	BS	FR22(ダブルナット)
12	クサビ型ワイヤーソケット	大洋製器	1	呼び22~24
11	コモンリンク	昭和機械	1	呼び32×4リンク スタッド付
10	キープレート	SS400 福島製作所	1	—
9	キープレート	SS400 福島製作所	1	—
8	ブシュ	S45C 福島製作所	1	—
7	ピン (φ48)	SCM435 福島製作所	1	—
6	ピン (φ90)	S45C 福島製作所	1	—
5	ピン (φ90)	S45C 福島製作所	1	—
4	ピン (φ100)	S45C 福島製作所	1	—
3	吊下げ金具" C "	SS400 福島製作所	1	—
2	吊下げ金具" B "	SS400 福島製作所	1	—
1	吊下げ金具" A "	SS400 福島製作所	1	—
部番	部品名称	材質/ メーカー	個数	備考

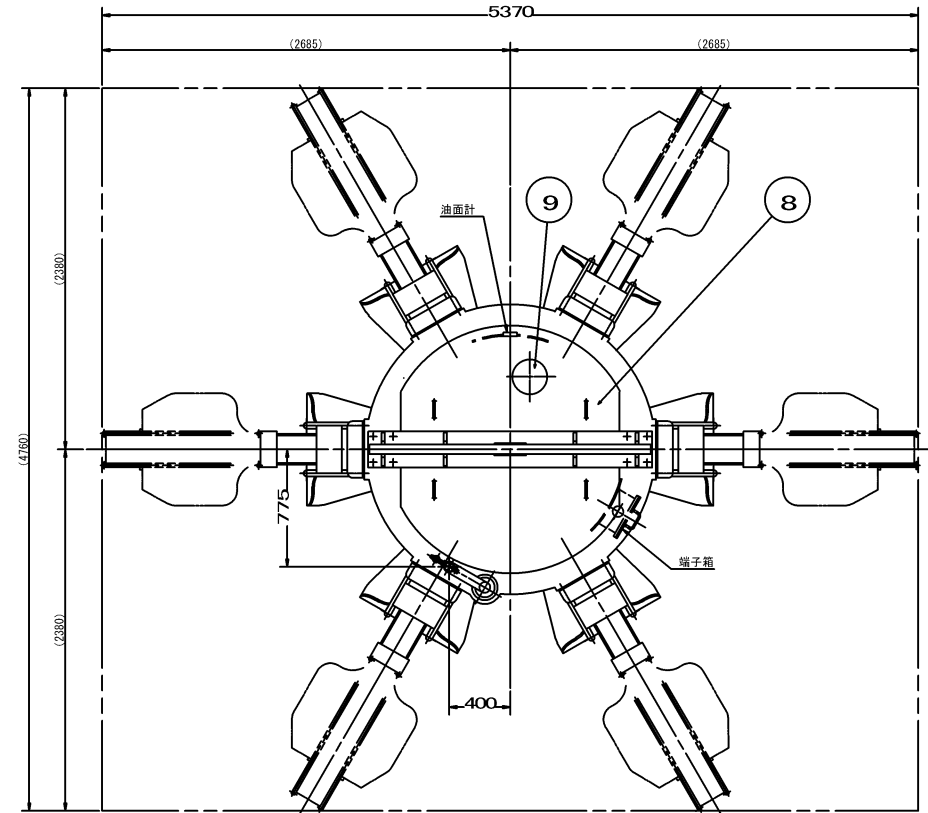
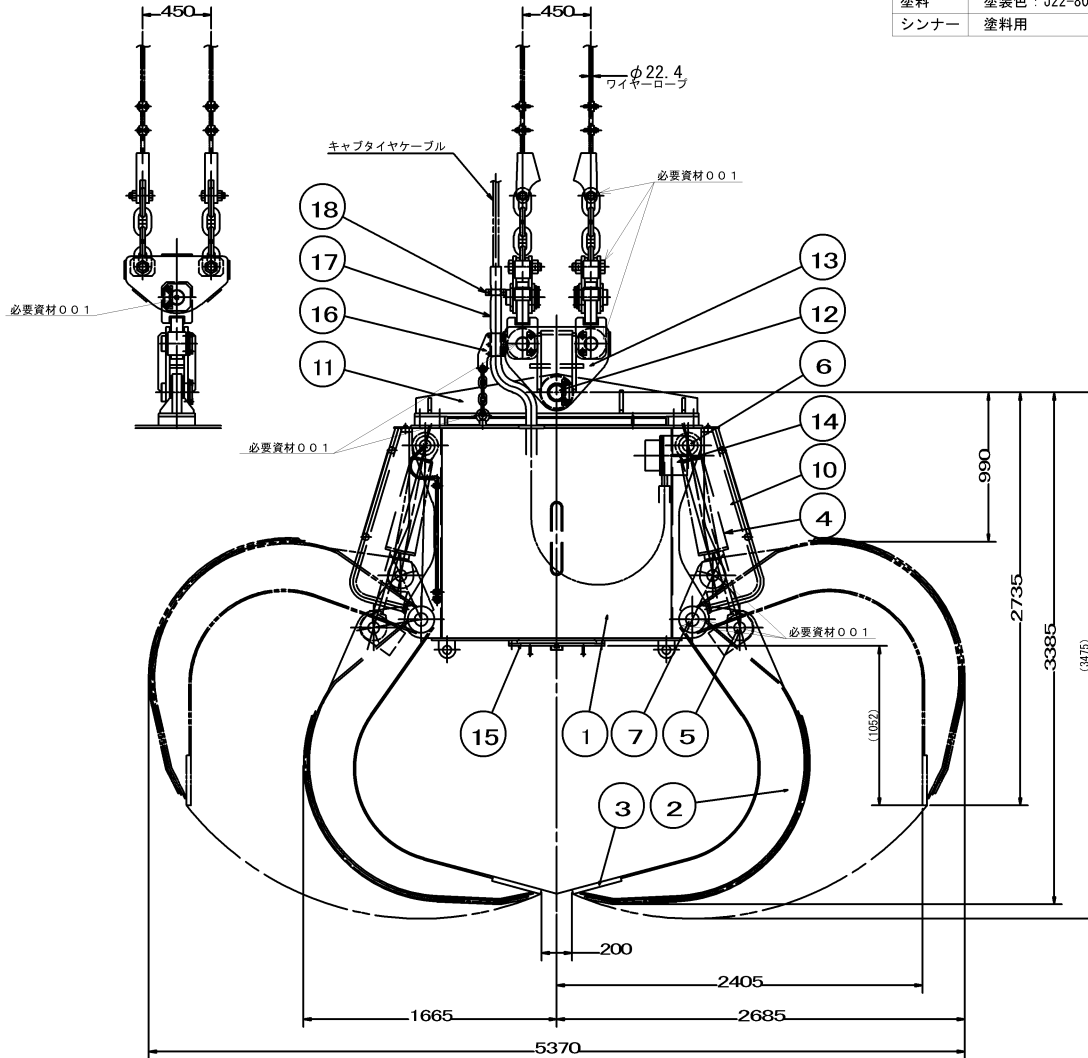
▨ : 測定金具 (部番 4 ~ 12)

複写禁止

支給塗料

名称	
塗料	塗装色 : J22-80V(2.5Y8/12)
シンナー	塗料用

仕様表		電動機	AC400V, 50Hz, 3相
型式	POHE		18.5kW, 4P, 1台
自重	約6.9t(吊具含)	電磁弁電源	AC100V, 50Hz, 単相
容量	1.8 m <sup>3</sup> (切取)	開閉時間	開 約 11.5 秒
取扱物	都市ごみ	閉	約 16.5 秒
	見掛比重 ~ 0.5t/m <sup>3</sup>	油圧シリンダ	φ110×φ60×375ST 6本
塗装色	J22-80V(マンセル 2.5Y8/12)	作動油	出光興産 ダフニスーパードAM6
ワイヤーロープ	φ22.4 × 4本吊	ケーブル	3PNCT 3.5mm <sup>2</sup> × 13c φ36

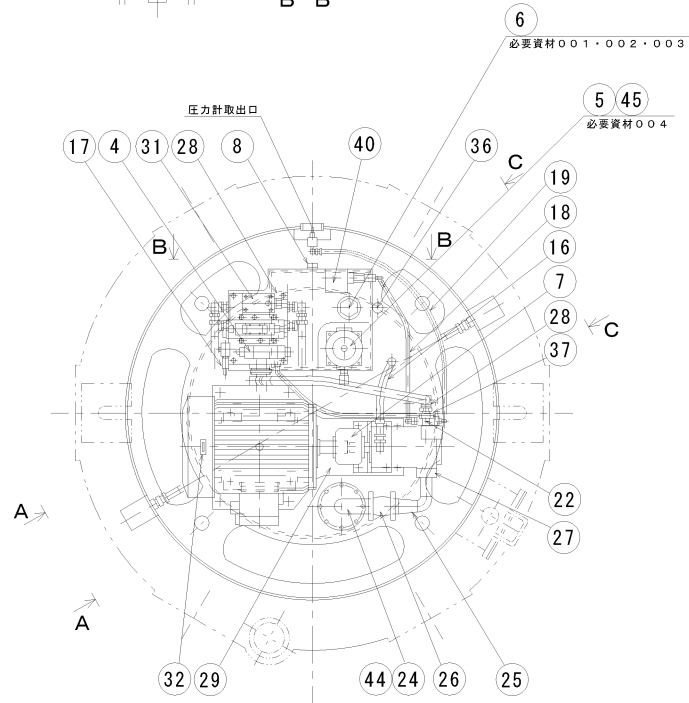
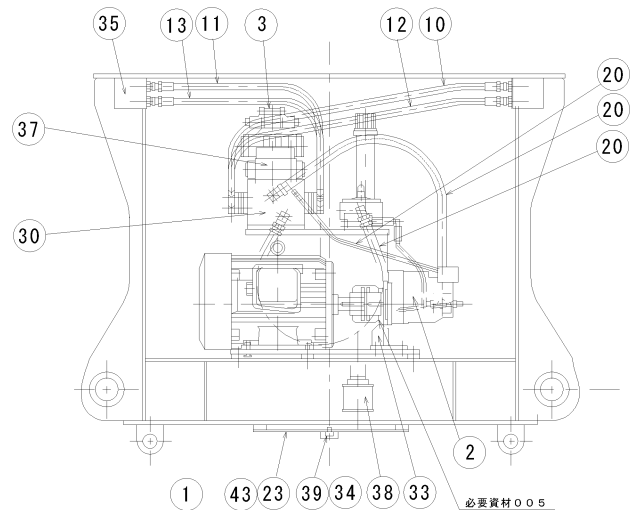
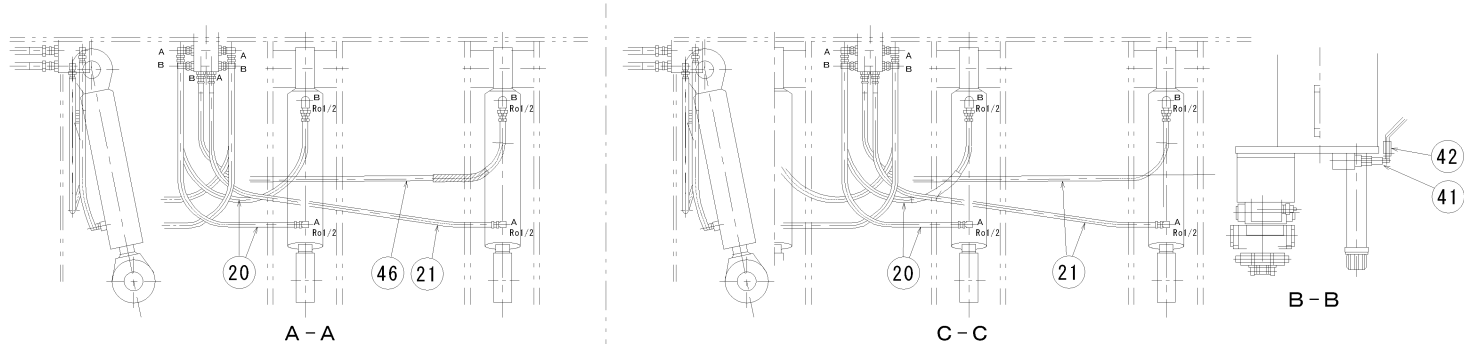


				15	下部カバー	SS400	1	福島製作所	7	メインピン	S45C	6	福島製作所	
				14	端子箱	SS400	1	福島製作所	6	シリンダヘッド側ピン	S45C	6	福島製作所	
				13	吊下金具	SS400	1S	福島製作所	5	シリンダロッド側ピン	S45C	6	福島製作所	
				12	吊下用ピン	S45C	1	福島製作所	4	油圧シリンダ		6	三尾製作所 φ110×φ60×375ST	
				11	吊下材	SS400	1	福島製作所	3	爪先	SCM440	6	福島製作所	
18	ケーブル用バンド	SS400	3	福島製作所	10	プロテクタ	SS400 STPg370	6	福島製作所	2	爪	SS400 HT590 S45C	6	福島製作所
17	ケーブル保護ホース	ゴム	1	福島製作所	9	給油口カバー	SS400	1	福島製作所	1	ガーダ	SS400	1	福島製作所
16	ケーブル押え		1	福島製作所	8	上部カバー		2	福島製作所	番号	部品名称	材質	数量	備考

必要資材

番号	品名	規格	数量	備考
001	ダフニングリース	MP No. 2	2本/基	支給

複写禁止



4 6	高压ゴムホース	横浜ゴム	1	OMB20F-08×2000L 1005×1005
4 5	パッキン	VALUCHA6000 福島製作所	1	-
4 4	パッキン	VALUCHA6500 福島製作所	1	-
4 3	パッキン	VALUCHA6500 福島製作所	1	-
4 2	ラインフィルタ	山徳工業	1	SS-02-31-00A
4 1	圧カススイッチ用ダンパー	ASK	1	PSD-5
4 0	圧カススイッチ	タイハイ	1	S2400PF
3 9	ドレンプラグ	CS40480 福島製作所	1	G1/2
3 8	サクシヨンフィルタ	大生工業	1	SFT-16-150W
3 7	チェックモジュラー弁	ヒロセ	1	FMC-06-P-35-21
3 6	転倒検出装置	安川	1	PSMT-A452
3 5	分配ピース	SS400 福島製作所	2	-
3 4	シールワッシャー	HR	1	-
3 3	ポンプ取付ブラケット	SS400 福島製作所	1	-

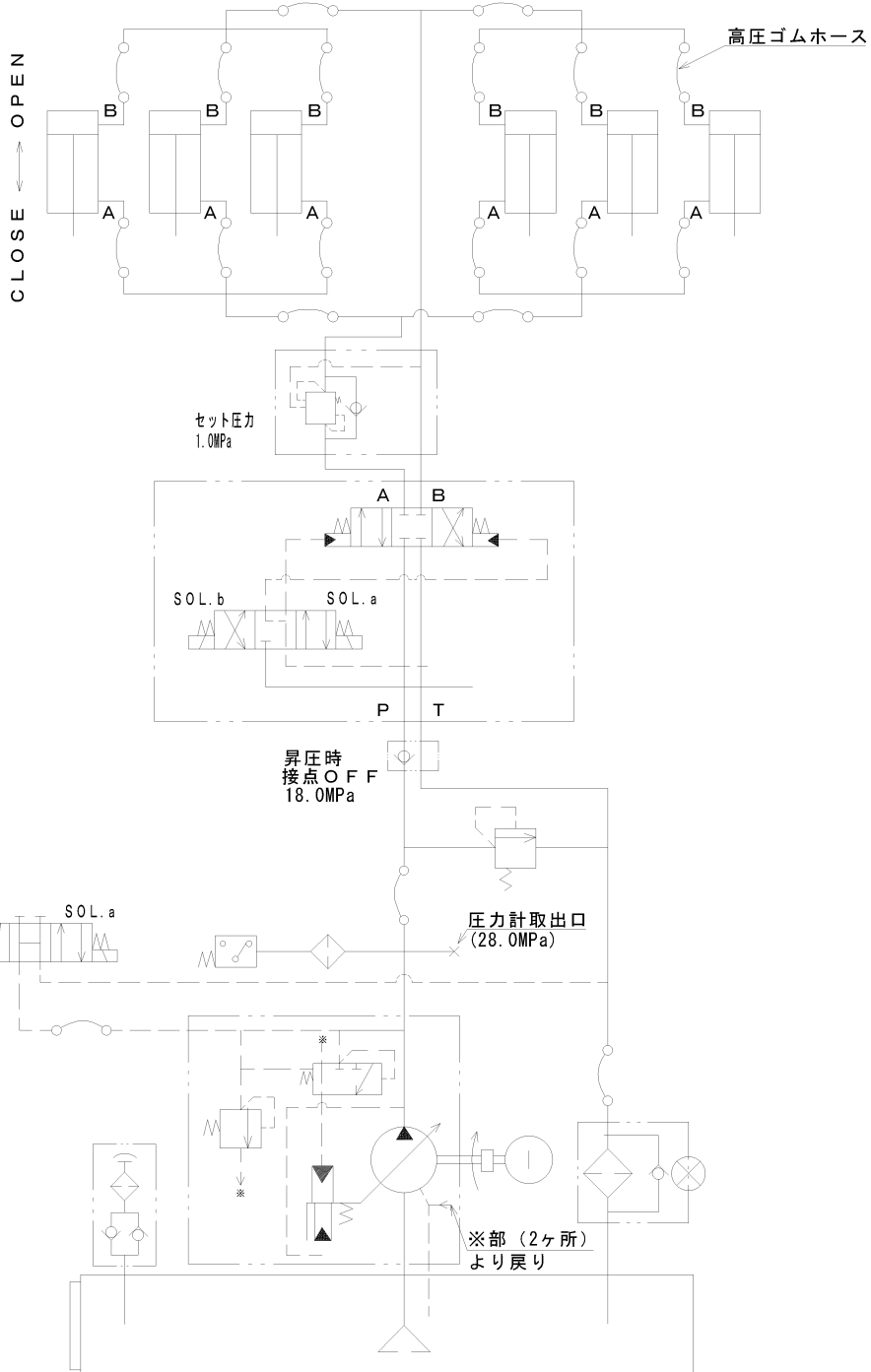
3 2	回転方向指示板	三菱電機 福島製作所	1	-	2 1	高压ゴムホース	横浜ゴム	3	OMB20F-08×1850L 1005×1005	1 0	高压ゴムホース	横浜ゴム	1	OMB20F-12×1700L 1005×1005
3 1	カンバラ弁ブロック	デンソー 福島製作所	1	-	2 0	高压ゴムホース	横浜ゴム	8	OMB20F-08×1180L 1005×1005	9	高压ゴムホース	横浜ゴム	1	OMB20F-16×1700L 1005×1005
3 0	マニホールドブロック	デンソー 福島製作所	1	-	1 9	高压ゴムホース	横浜ゴム	1	OMB20F-04×990L 1005×1005	8	温度計付油面計	光宝興業	1	新03
2 9	台板	SS400 福島製作所	1	-	1 8	高压ゴムホース	横浜ゴム	1	OMB20F-04×710L 1005×1005	7	チェーンカップリング	塚本チェーン	1	CR6018-J
2 8	カウンタバランス弁	東都興業	1	E2A080	1 7	リリーフ弁	H A N E I	1	MVP6C	6	注油口付エアブリーザ	福田製作所	1	MSA-C50T-V. I. 0-F
2 7	ポンプ吸込フランジ	不二越	1	1H03J-200160	1 6	高压ゴムホース	横浜ゴム	1	OMB-20F-12×1700L 1005×1005	5	リターンフィルタ	福田製作所	1	VLR10-40P-S-h380-12
2 6	ニューフレックス マスターカップリング	横浜ゴム	1	M1600-200-0400	1 5	高压ゴムホース	横浜ゴム	1	OMB-20F-12×1700L 1005×1005	4	電磁切替弁	不二越	1	SS-601-C4-AGR-C1-22
2 5	吸込バルブ ( 2 )	STP6 福島製作所	1	-	1 4	高压ゴムホース	横浜ゴム	1	OMB-20F-12×1700L 1005×1005	3	電磁パイロット切替弁	不二越	1	DSS-606-C5-AGR-C1-22
2 4	吸込バルブ ( 1 )	STP6 福島製作所	1	-	1 3	高压ゴムホース	横浜ゴム	1	OMB-20F-12×1700L 1005×1005	2	油圧ポンプ	不二越	1	PZS-3B-70N4-4642A
2 3	下部カバー	SS400 福島製作所	1	-	1 2	高压ゴムホース	横浜ゴム	1	OMB-20F-12×1700L 1005×1005	1	電動機	富士電機	1	18.5kW.4P.屋外形
2 2	ポンプ吐出フランジ	SS400 福島製作所	1	-	1 1	高压ゴムホース	横浜ゴム	1	OMB-20F-12×1700L 1005×1005	部番	部品名称	材質/ メーカー	個数	備考

必要資材

番号	品名	規格	数量	備考
0 0 1	エアフィルタ	MSA-C50T-V. I. 0-F用	1個/基	支給
0 0 2	Uパッキン	MSA-C50T-V. I. 0-F用	1個/基	支給
0 0 3	ダフニースーパーハイドロ	A46	300L/基	支給
0 0 4	オイルフィルタエレメント	VLR10-40P-S-h380-12用	1個/基	支給
0 0 5	ダフニングリス	MP No.2	1本/基	支給

複写禁止

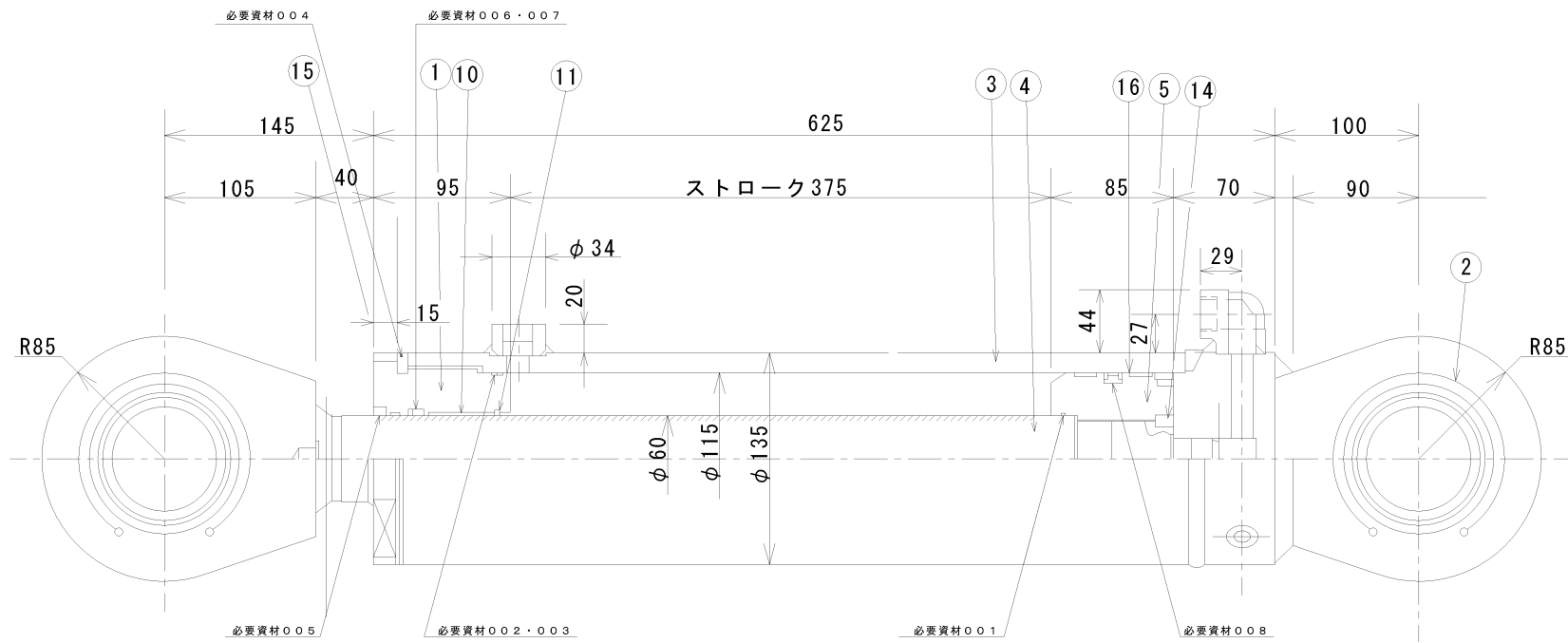
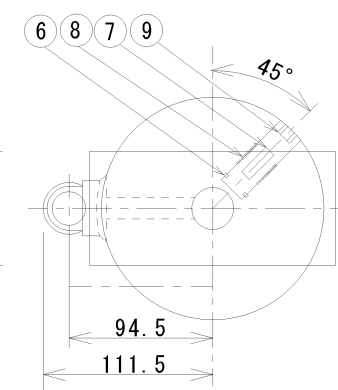
札幌市環境局環境事業部	業務名	発案清掃工場クレーン設備中間整備業務	縮尺	図番
	図面名	ゴミクレーン整備 (NO. 1・NO. 2) バケットポンプユニット組立図	1:15	14 39



16	電磁切替弁	1	不二越 SS-G01-C4-GR-C1-31
15	ラインフィルタ	1	山信工業 SS-02-31-00A
14	チェックモジュラー弁	1	ヒロセ FMC-06-P-35-21
13	リリーフ弁	1	HAWE MVP6C
12	サクションフィルタ	1	大生工業 SFT-16-150W
11	圧カスイッチ	1	タイヘイ SZ400PF
10	油タンク	1	福島製作所
9	チェーンカップリング	1	椿本チェン CR6018-J
8	温度計付油面計	1	光宝興産 新03
7	注油式エアブリーザ	1	増田製作所 MSA-C50T-V. I. 0-F
6	リターンフィルタ	1	増田製作所 VLR10-40P-S-h380-12
5	カウンタバランス弁	1	東都興業 E2A060
4	油圧シリンダ	6	三尾製作所 φ110×φ60×375ST
3	電磁パイロット切替弁	1	不二越 DSS-G06-C5-AGR-C1-22
2	油圧ポンプ	1	不二越 DSS-3B-70N4-4642A
1	電動機	1	富士電機 18.5kW 4P 屋外
部番	部品名称	数量	備考

複写禁止

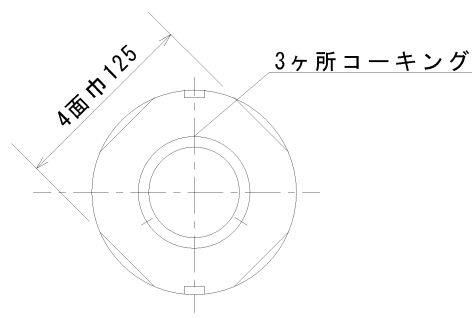




必要資材

番号	品名	規格	数量
001	0リング	1BG-60	1個/本
002	B.U.R	T3G-105	1個/本
003	0リング	1BG-105	1個/本
004	0リング	1BP-110	1個/本
005	ダストシール	DK1-60	1個/本
006	B.U.R	60・70・3T	1個/本
007	ロッドパッキン	1S1-60	1個/本
008	ピストンパッキン	SGPW-110	1個/本

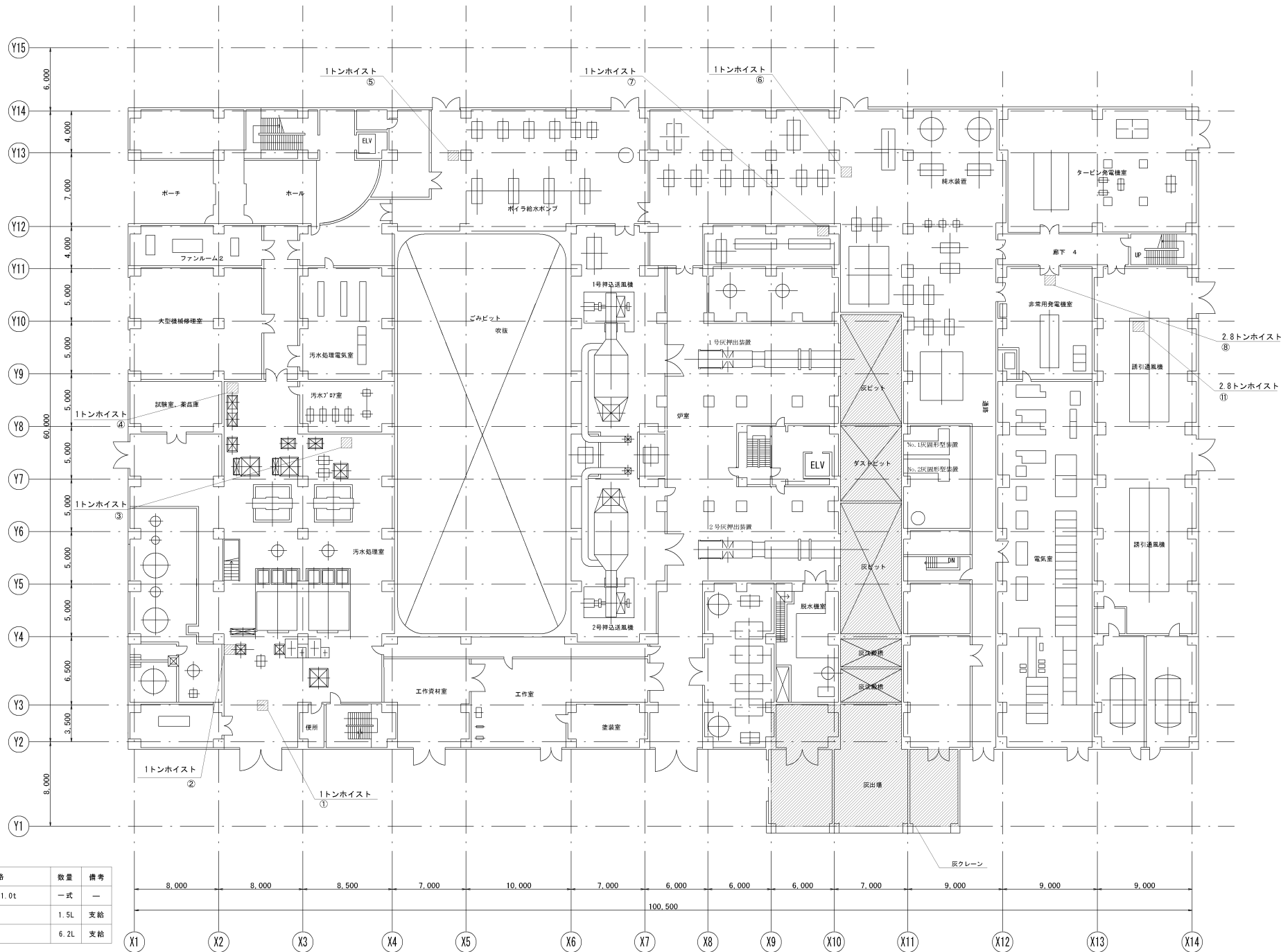
16	ウェアーリング	2	ウレタン樹脂	WR-110・104・15
15	ウェアーリング	1	PTFE	GR6500600-T47
14	六角穴付止メネジ	1	SCM435	M8 x 12L
13	スナッピング	4	SUP	穴用120
12	球面軸受	1	SUJ	SB7512064
11	スナッピング	1	SUP	AR-65
10	ブッシュ	1	大間メタル	K5B6050
9	六角穴付プラグ	1	SCM435	R1/2
8	チェックスプリング	1	SWPA	φ 4 L N 16x1.4x42x12
7	オリフィスプラグ	1	SCM435	NPT1/16 x φ 1.0
6	チェックバルブ	1	S45C	—
5	ピストン	1	S45C	—
4-2	ロッドクレビス	1	SS400	—
4-1	ピストンロッド	1	S45C(H)	—
4	ピストン	1	—	—
3-2	ボス	1	S25C	—
3-1	シリンダチューブ	1	STKM13C	—
3	シリンダチューブ組立	1	—	—
2-3	エルボ	1	S25C	—
2-2	ヘッドクレビス	1	SS400	—
2-1	ヘッドカバー	1	S25C	—
2	ヘッドカバー組立	1	—	—
1	ロッドカバー	1	S45C	—
番号	名称	個数	材質	備考



シリンダサイズ		110×60×375	
仕	定格圧力	伸長時	21 MPa
		圧縮時	21 MPa
様	理論出力 (定格圧力時)	伸長時	199589 N
		圧縮時	140193 N
耐圧試験圧力		31.5 MPa	
作動流体		一般鉱物系作動油	
使用温度範囲		-10℃ ~ +80℃	
概算重量		74 kg	
1台当たりの本数		6 本	

複写禁止

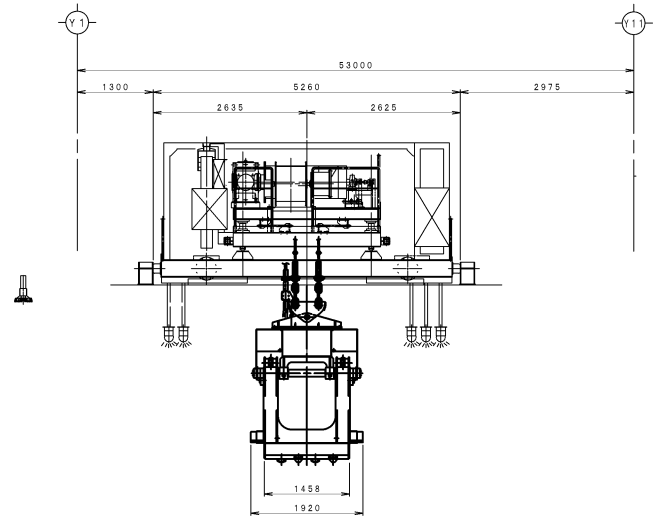
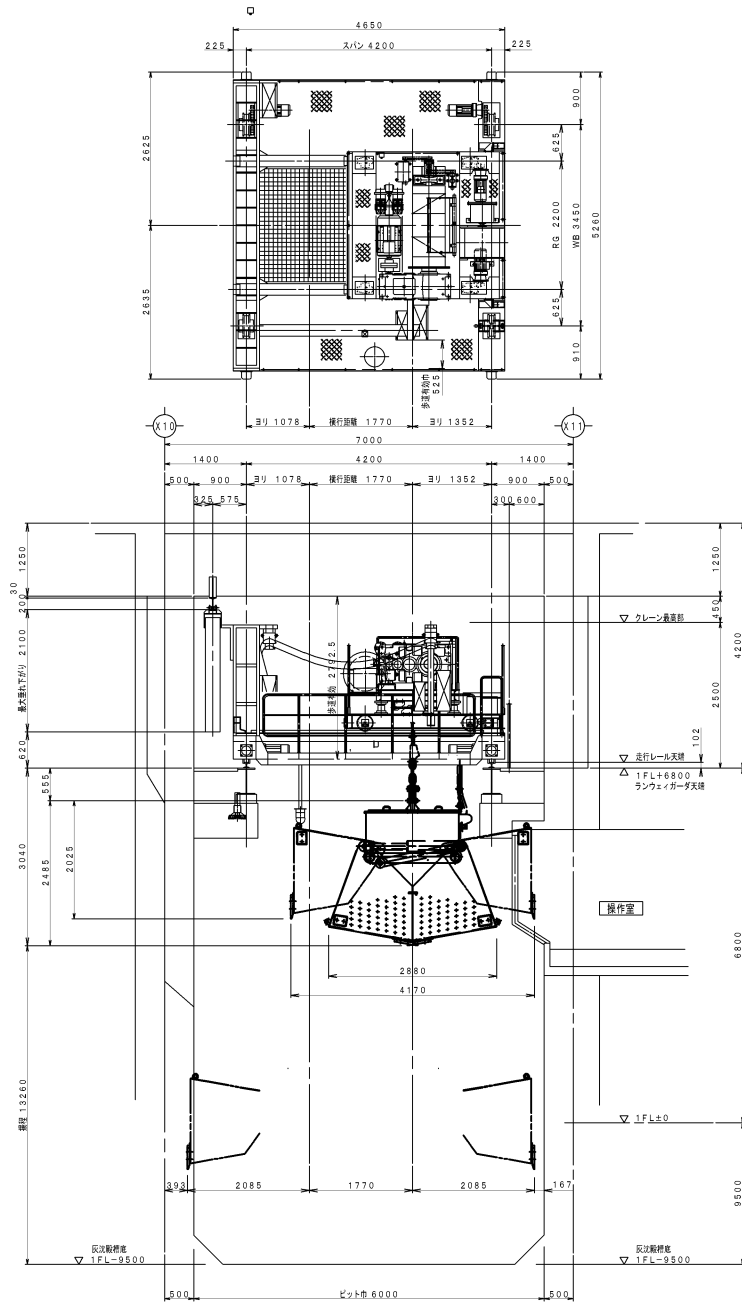
N



番号	品名	規格	数量	備考
001	ウエイト	2.8t、2.0t、1.0t	一式	—
002	ダフニースーパーギヤオイル	#460	1.5L	支給
003	ボンノック	M260	6.2L	支給

複写禁止

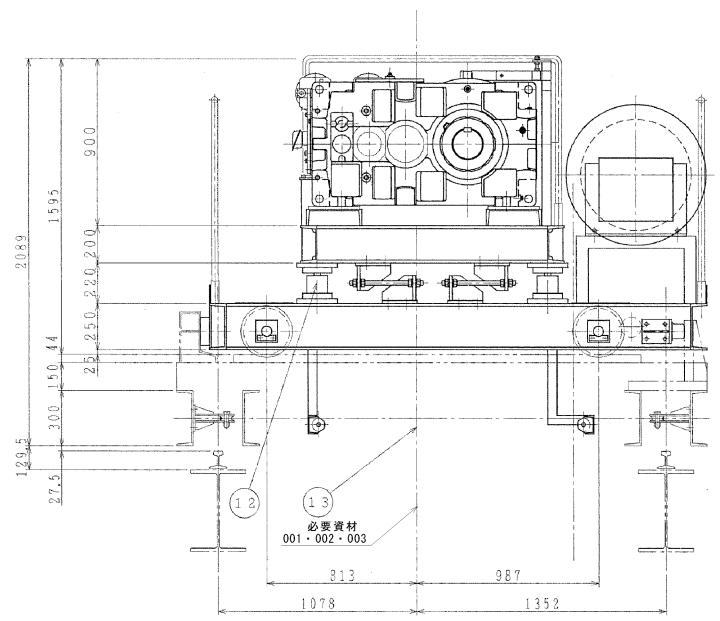
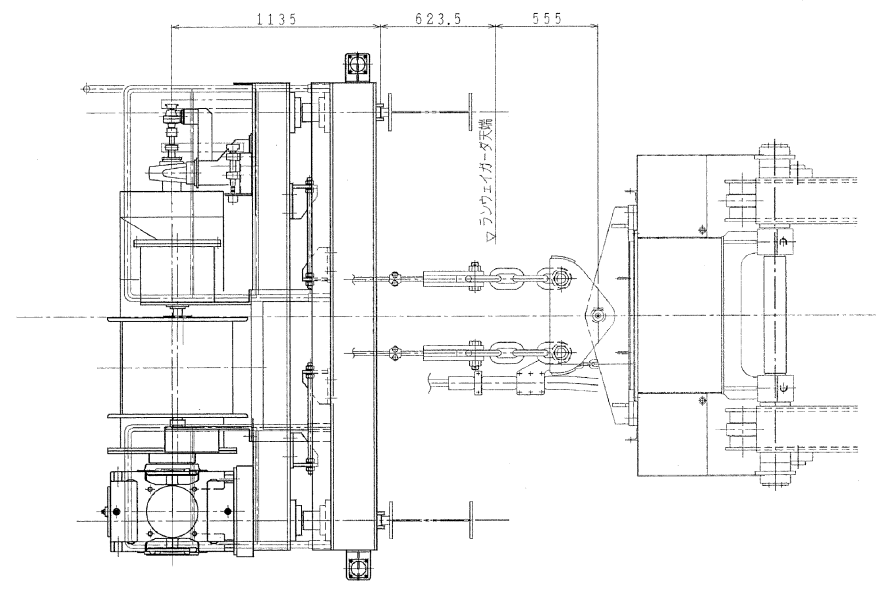
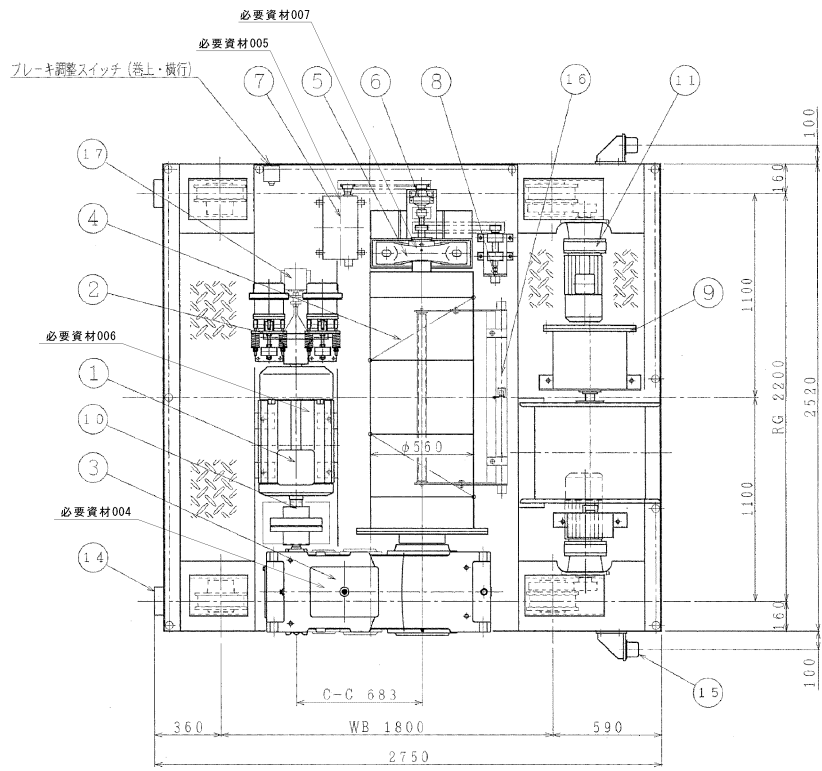
複写禁止



仕 様	
型 式	グラブバケット付天井走行クレーン
製作基数	1 基
バケット型式	油圧開閉式クラムシェル型
バケット容量	3.5 m <sup>3</sup>
バケット自重	5.1 t
定格荷重	3.5 t
荷重試験	4.375 t
吊上荷重	8.6 t
クレーンスパン	4.2 m
構 程	13.26 m
横行距離	1.77 m
走行距離	43.465 m
走行レール	22 kg/mレール
走行車輪	φ355 4輪
最大車輪荷重	7.0 t
荷 重 計	4点支持ロードセル
ガード型式	プレートガード
ワイヤロープ	JIS G3525 6×F i (29) 裸B種 φ22.4×2本 (Sヨリ、Zヨリ 各1)
給電方式	クレーン・キャブ・イカー・ケーブルハンガー バケット・スプリングケーブルリール
電 源	主回路 AC 400 V 50 Hz 3 φ
	制御回路 AC 100 V 50 Hz 1 φ

運動	速度 m/sec	電 動 機			電動機種類	ブレーキ	制 御
		kW	P	%ED			
巻上	0.5	5.5	4	60	1	かご形 ディスク制電機	インバータ
開閉	18.5	18.5	4	連続	1	かご形	—
横行	0.167	0.75	4	40	2	かご形 内蔵ディスク制電機	インバータ
走行	1.0	5.5	4	40	2	かご形 内蔵ディスク制電機	インバータ

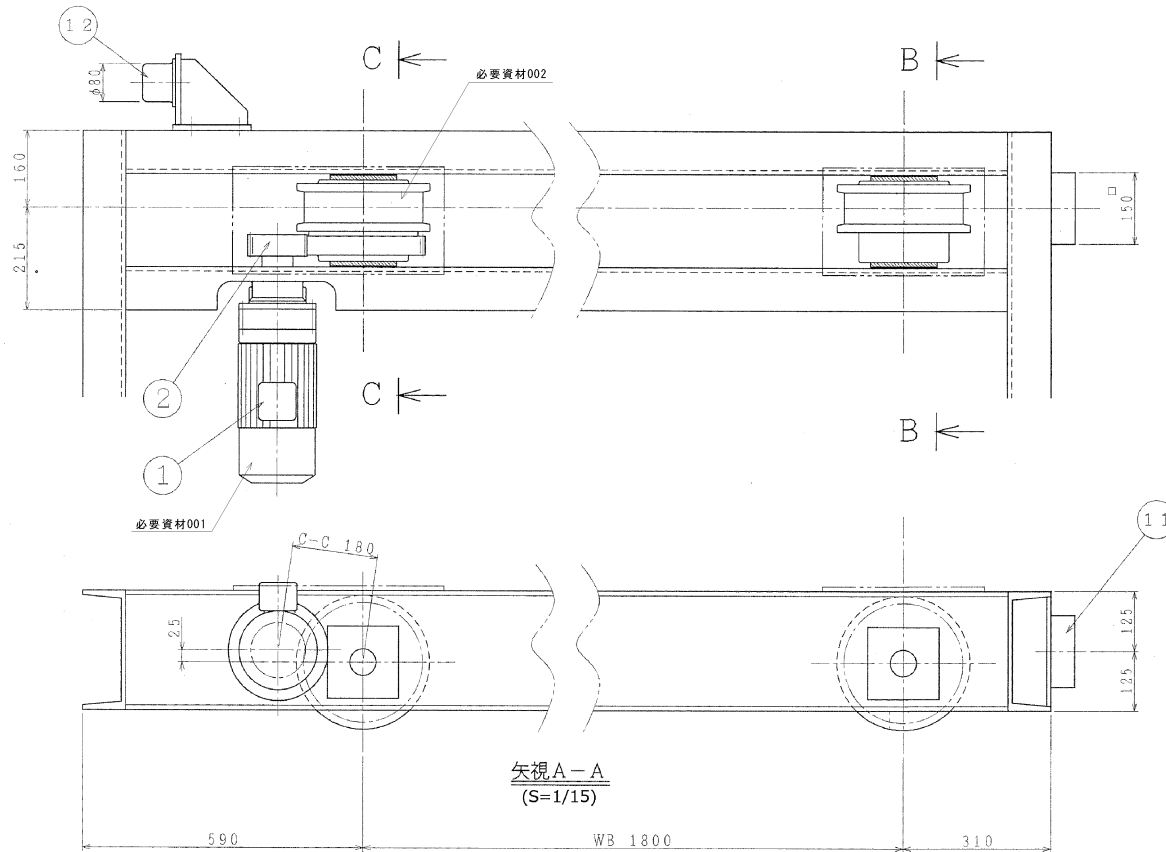
※バケット積負荷でピット内にある時は、0.6m/secで巻下ります。



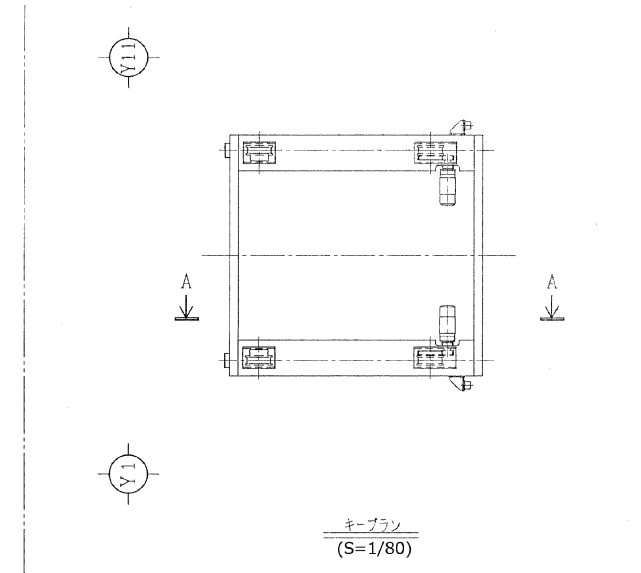
番号	品名	規格	数量	備考
001	ワイヤー	S巻 JIS G3525 6×Fi (29) φ 22.4×27m	1本	支給
002	ワイヤー	Z巻 JIS G3525 6×Fi (29) φ 22.4×27m	1本	支給
003	ダフニーオープンギヤオイル	No. 2	0.5kg	支給
004	ダフニースーパーギヤオイル	#150	59L	支給
005	ダフニーメカニックオイル	68	0.5L	支給
006	日立WRグリス	No. 3	110g	支給
007	ダフニーエボネックス	SR No. 1	1本	支給
-	ウエイト	灰クレーン用	一式	支給

17	巻上PLG (パルスジェネレータ)	1	—	日立 R001031
16	乱巻検出装置	1式	SS400	オムロン N10002
15	ゴムバッファ-B	2	—	クラシキ K1-90
14	ゴムバッファ-A	2	硬質ゴム	FHI 159
13	φ 22.4ワイヤロープ S.Zヨリ	各1	—	東洋製綱 6×F1(29) 埋B種
12	圧縮形ロードセル	4	—	産業 SPC20-S1
11	横行電動機 (ギヤモータ) 0.75 kW	2	—	三菱 GNM1-5120-B-51
10	φ 280フランジ形たわみ軸継手	1	EC200	A280
9	ケーブルリール	1	—	日電工業 スプリング式
8	巻上位置検出器 (ロータリエンコーダ)	1	S25C	—
7	巻上回転式リミットスイッチ	1	—	日立 7N12-T3
6	リミット用減速機	1	—	住友 FPH07SP3-LL-90
5	巻上ドラム軸受	1	—	UCP321
4	巻上φ 560ドラム	1	SS400	—
3	巻上減速機	1	—	住友 FPH07SP3-LL-90
2	巻上電磁ブレーキ	1	—	サッマ電機 SPP2-100
1	巻上電動機	1	—	日立 TFC-KK-FHI 55kW
番号	名称	個数	材質	備考

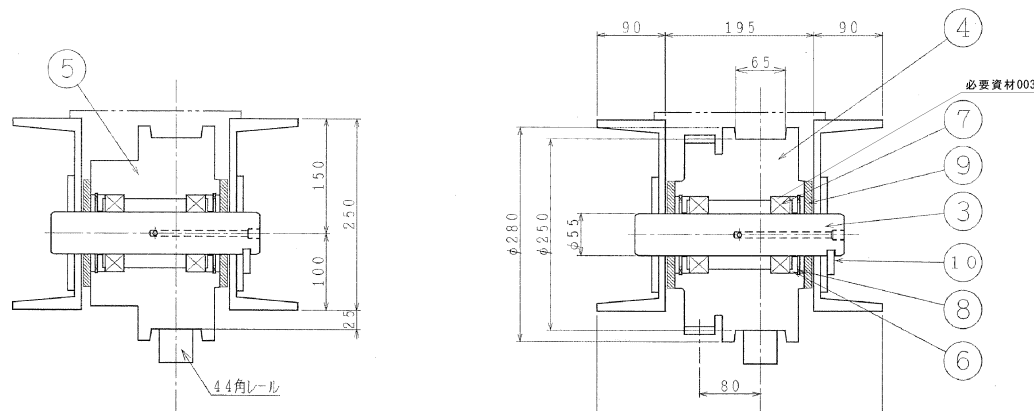
複写禁止



矢視A-A  
(S=1/15)



番号	品名	規格	数量	備考
001	BEN10	No. 2 (ニッペコ)	305g	支給
002	ダフニーエボネックス	SR No. 1	1本	支給
003	ダフニーオープンギヤーオイル	No. 2	0.5kg	支給

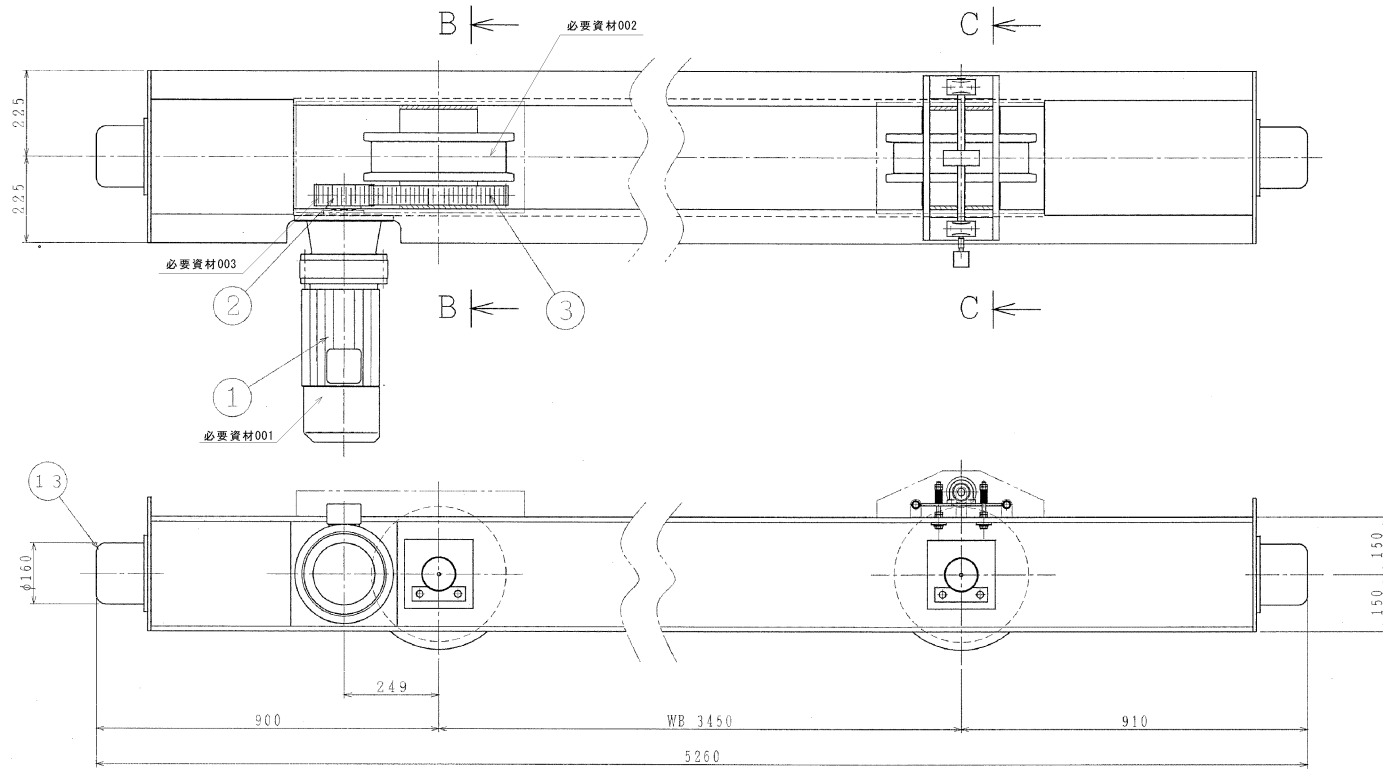


断面B-B  
(S=1/10)

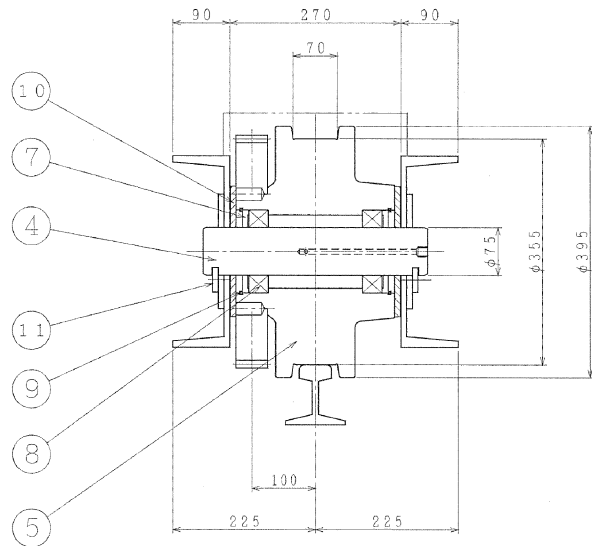
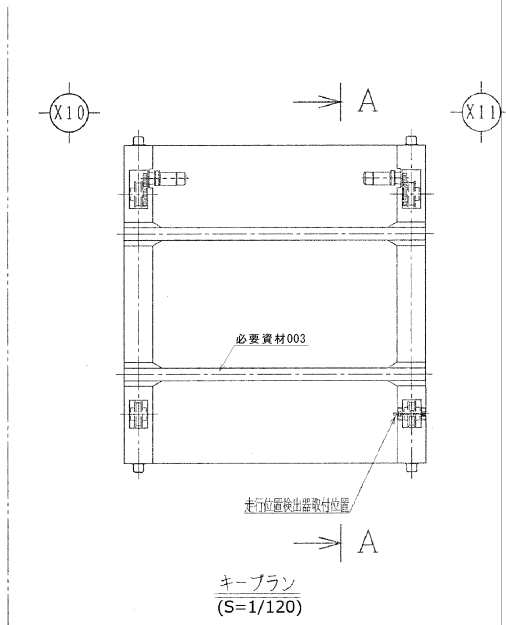
断面C-C  
(S=1/10)

12	ゴムバッファ-B	2	—	クランキ KJ-50
11	ゴムバッファ-A	2	硬質ゴム	FH 150角
10	ケーブルプレート	4	SS400	—
9	スリ板	8	耐摩耗製樹脂	—
8	C型止め輪 穴用	8	—	JIS B2804 H100
7	ベアリング	8	—	#2221B
6	ベアリング押さえ	8	SS400	—
5	φ250従動車輪	2	S45C	—
4	φ250駆動車輪	2	S45C	SM×50N車付
3	φ55車輪軸	4	S35C	—
2	5M×22N車輪ピニオン	2	SCM440-H	—
1	横行電動機 (ギヤモータ) 0.75 kW	2	—	仕様 GNVH1-6120-B-51
番号	名称	個数	材質	備考

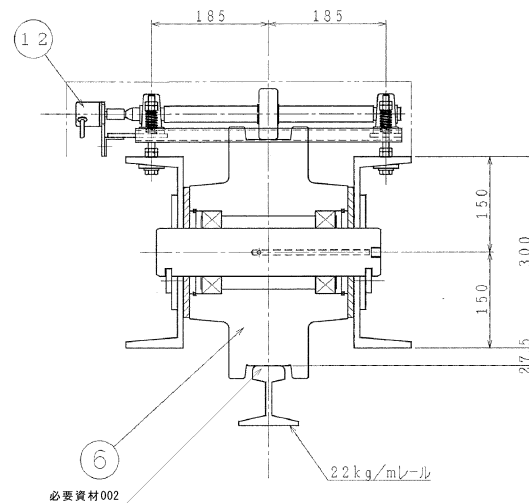
複写禁止



A-A矢視  
(S=1/20)



B-B断面  
(S=1/12)

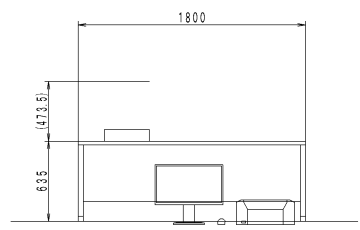
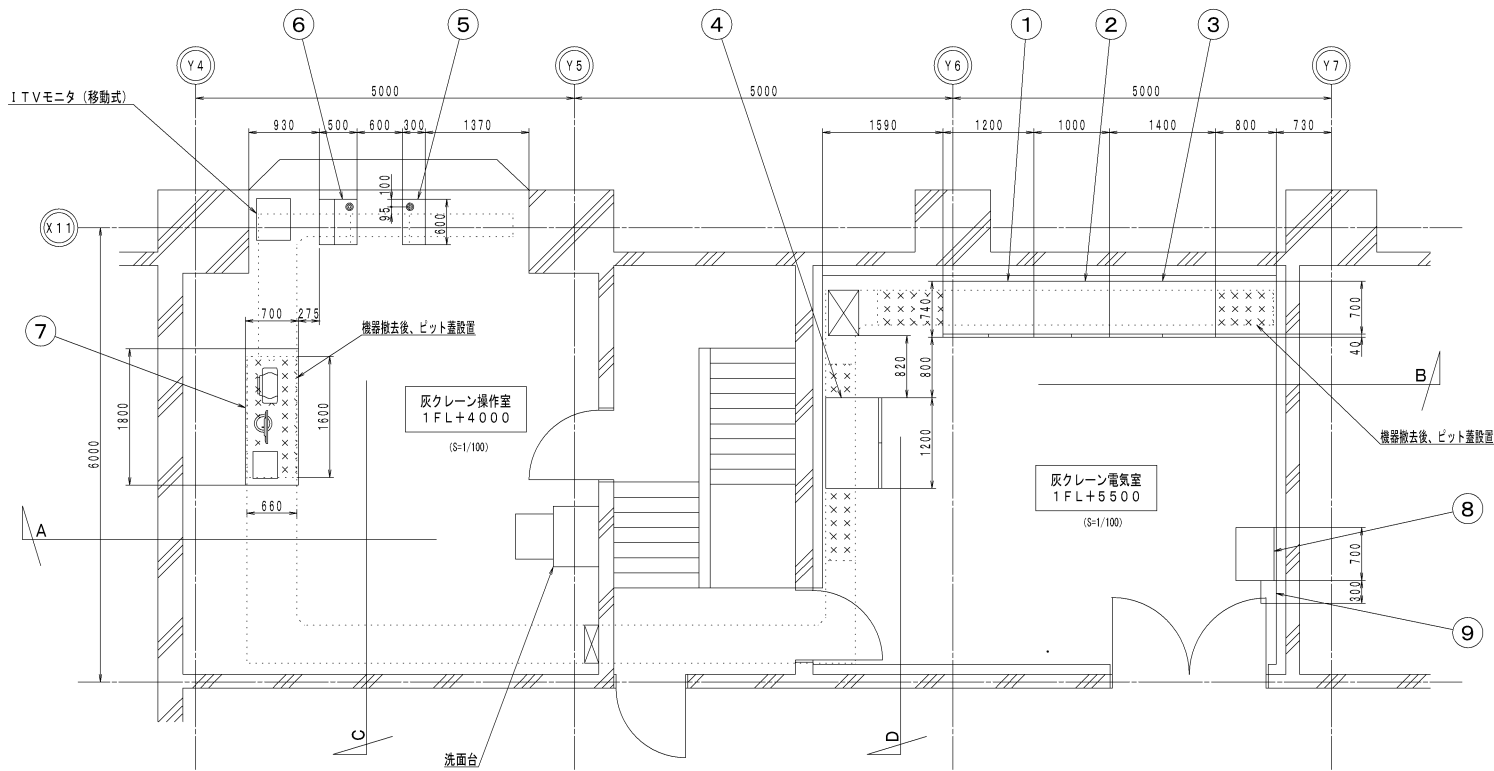


C-C断面  
(S=1/12)

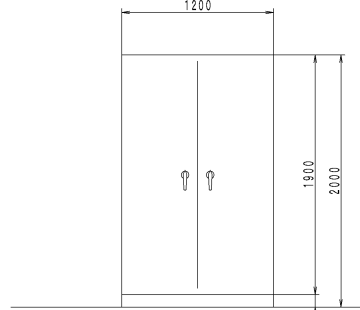
番号	品名	規格	数量	備考
001	ダフニスーパージヤオイル	#150	0.7L	支給
002	ダフニエボネックス	SR No.1	1本	支給
003	ダフニオープンギヤオイル	No.2	0.5kg	支給

13	ゴムバッファー	4	—	クラシキ KJ-150
12	走行位置検出器 (ローリ-エンコーダ)	1	—	日本電産ネモコン MOC-SP100
11	ケーブルラート	8	SS400	—
10	スリ板	8	耐摩耗製樹脂	—
9	C型止め輪 穴径130	8	—	JIS S504 H130
8	ベアリング	8	—	#22215B
7	ベアリング押さえ	8	SS400	—
6	φ355従動車輪	2	SSW-Q1	—
5	φ355駆動車輪	2	SSW-Q1	—
4	φ75駆動車輪	4	S35C	—
3	6M×59N車輪歯車	2	S45C	—
2	6M×24N車輪ピニオン	2	SCM440-H	—
1	走行電動機 (ギヤモトル) 5.5kW	2	—	住重 GNR9-6135-9-11
番号	名称	個数	材質	備考

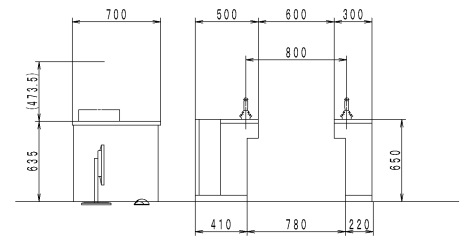
複写禁止



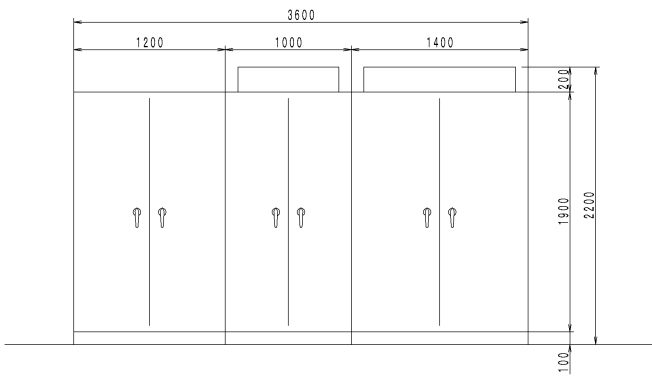
C矢視  
(S=1/60)



D矢視  
(S=1/60)



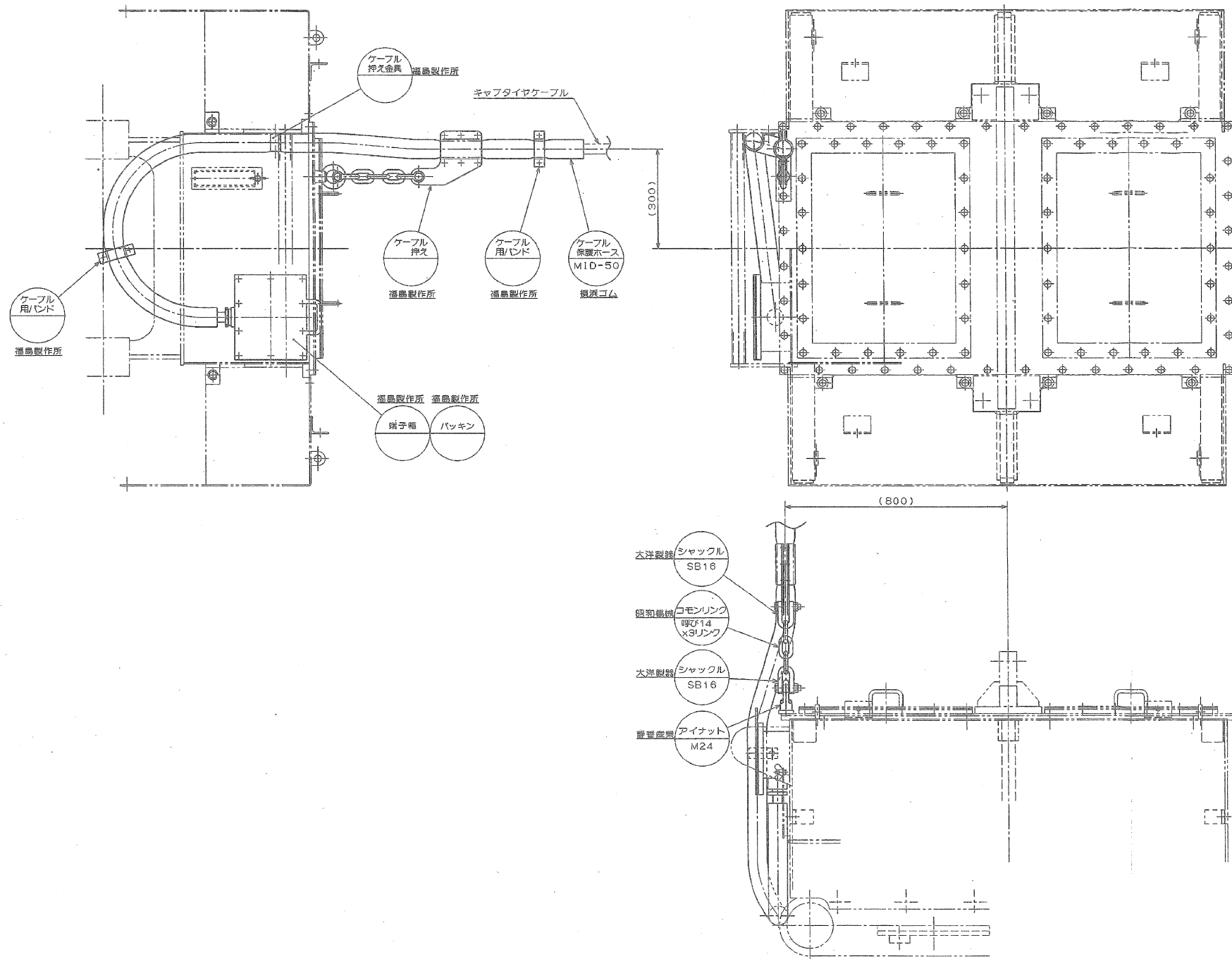
A矢視  
(S=1/60)



B矢視  
(S=1/60)

番号	名称	寸法	個数	重量
9	電話収納箱	W 300 × H 400 × D 200	1	
8	飛灰固化設備インパータ収納箱	W 700 × H 2100 × D 500	1	
7	操作室OAデスク	W1800 × H 700 × D 700	1	150kg
6	横行走行コントローラ	W 490 × H 650 × D 700	1	80kg
5	巻上開閉コントローラ	W 490 × H 650 × D 700	1	50kg
4	PLC盤	W1400 × H2000 × D 740	1	550kg
3	動力制御盤	W1400 × H2000 × D 740	1	750kg
2	電源回生制御盤	W1000 × H2000 × D 740	1	700kg
1	共用保護盤	W1200 × H2000 × D 740	1	700kg

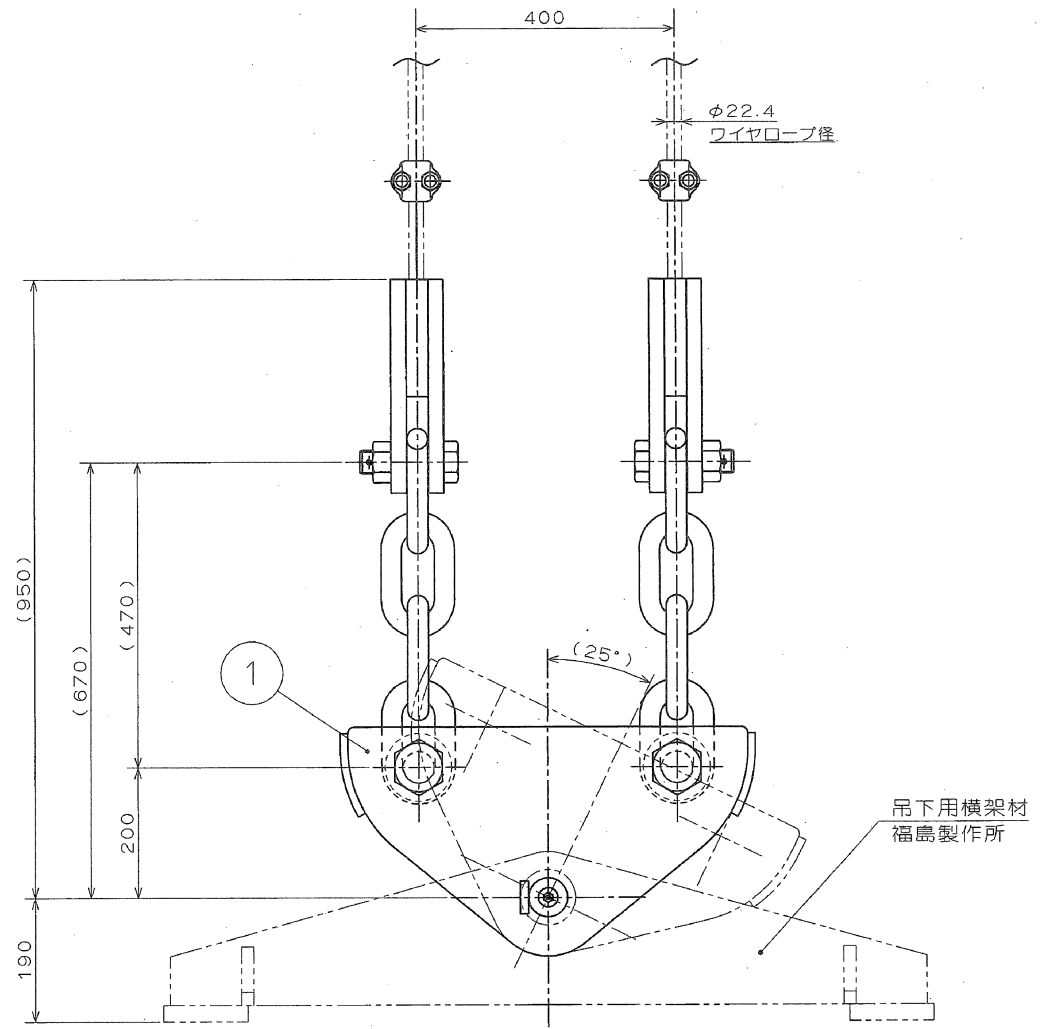
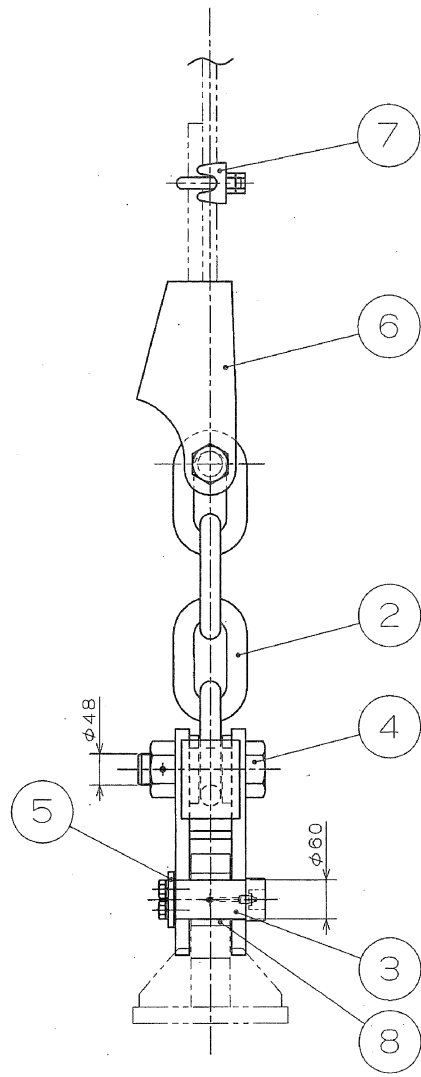
複写禁止



複写禁止

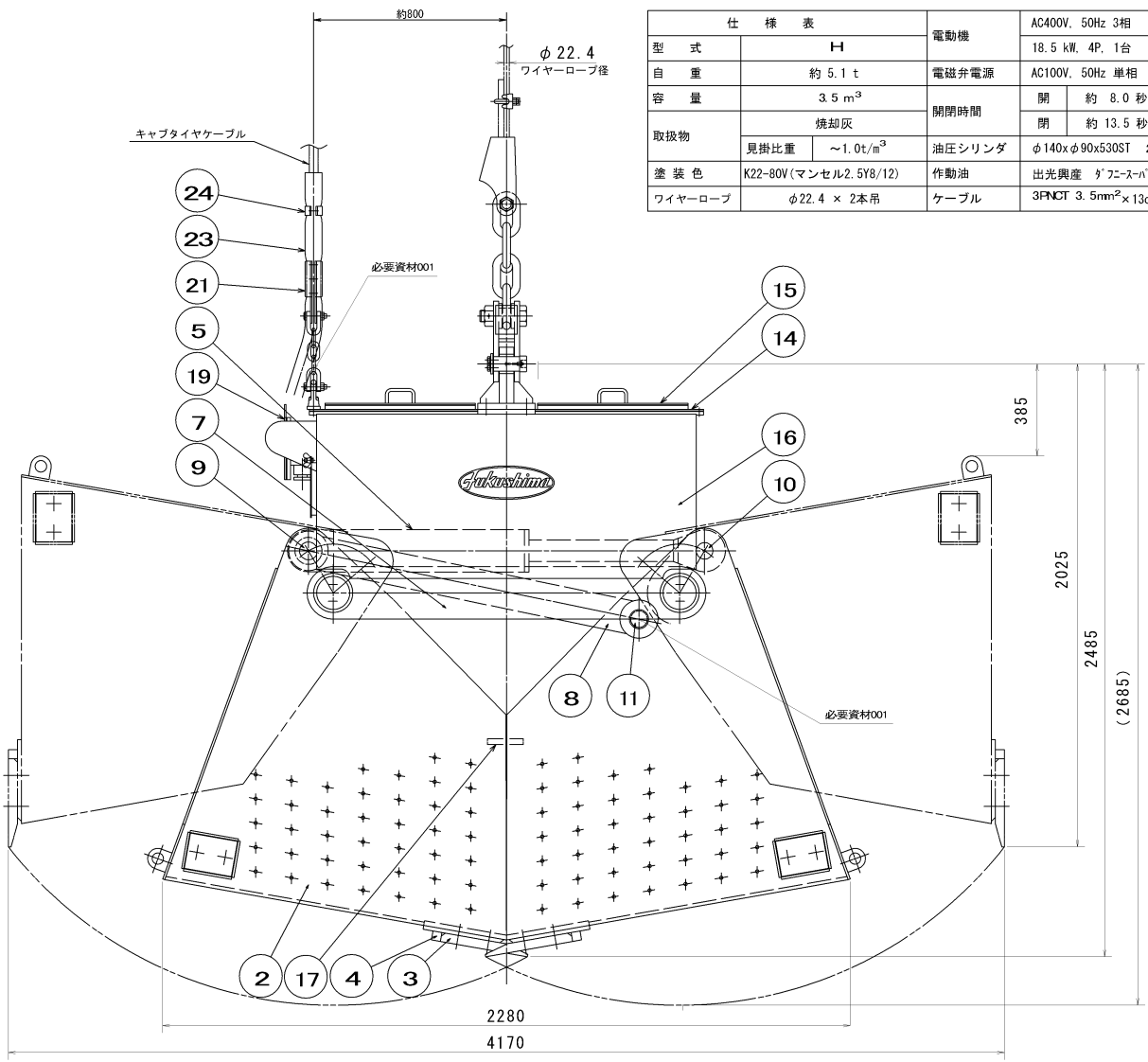
業務名	発着清掃工場クレーン設備中間整備業務	縮尺	図番
図面名	図クレーン整備 クレーンパケットケーブル取付図	1:20	23 39
札幌市環境局環境事業部			



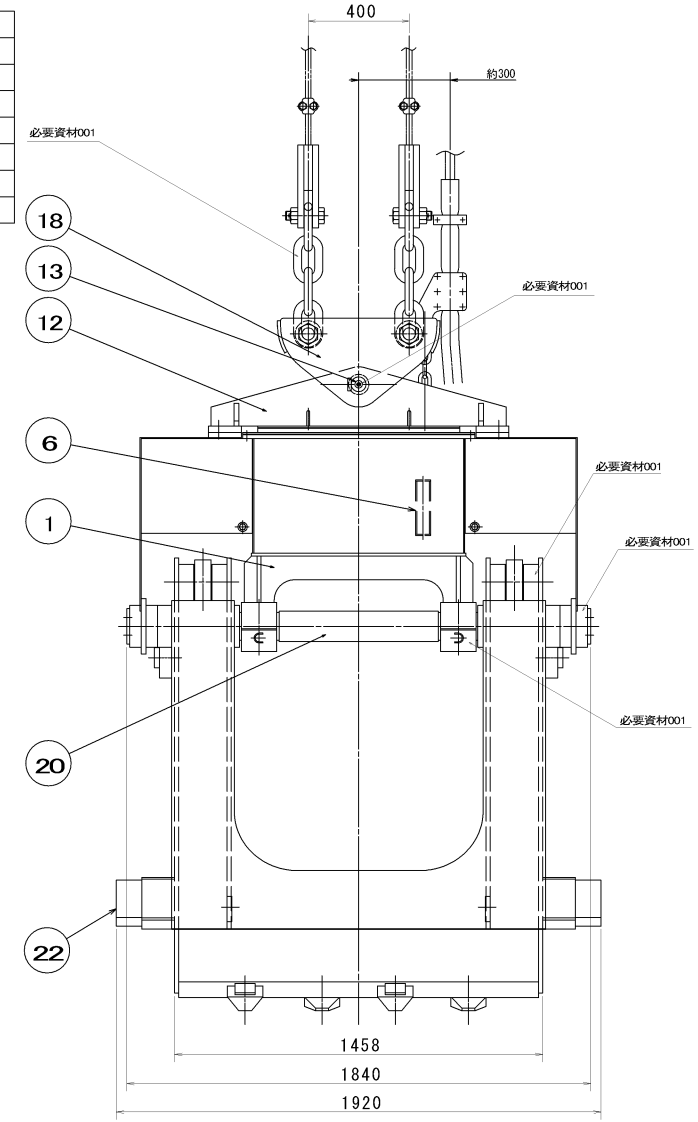


8	ブッシュ	1	S45C	—
7	ワイヤークリップ	2	—	FR22 大洋製器
6	ワイヤーソケット	2	—	ダブル1式 大洋製器 厚径22-24
5	エンドプレート	1	SS4000	—
4	ピン(ネスト) (φ48)	2	10.9 (SCM435)	福島製作所
3	ピン (φ60)	1	S45C	福島製作所
2	コモンリンク	2	—	FK1 昭和機械 厚径32×4リンク
1	吊下金具 "A"	1	SS400	福島製作所
番号	名称	個数	材質	備考

複写禁止



仕様表		電動機	
型式	H	AC400V, 50Hz 3相	
自重	約 5.1 t	18.5 kW, 4P, 1台	
容量	3.5 m <sup>3</sup>	電磁弁電源	AC100V, 50Hz 単相
取扱物	焼却灰	開閉時間	開 約 8.0 秒
		閉	約 13.5 秒
見掛比重	~1.0t/m <sup>3</sup>	油圧シリンダ	φ140xφ90x530ST 2本
塗装色	K22-80V(マンセル2.5Y8/12)	作動油	出光興産 ダフニスパーバイド DA46
ワイヤーロープ	φ22.4 × 2本吊	ケーブル	3PNCT 3.5mm <sup>2</sup> ×13c φ36

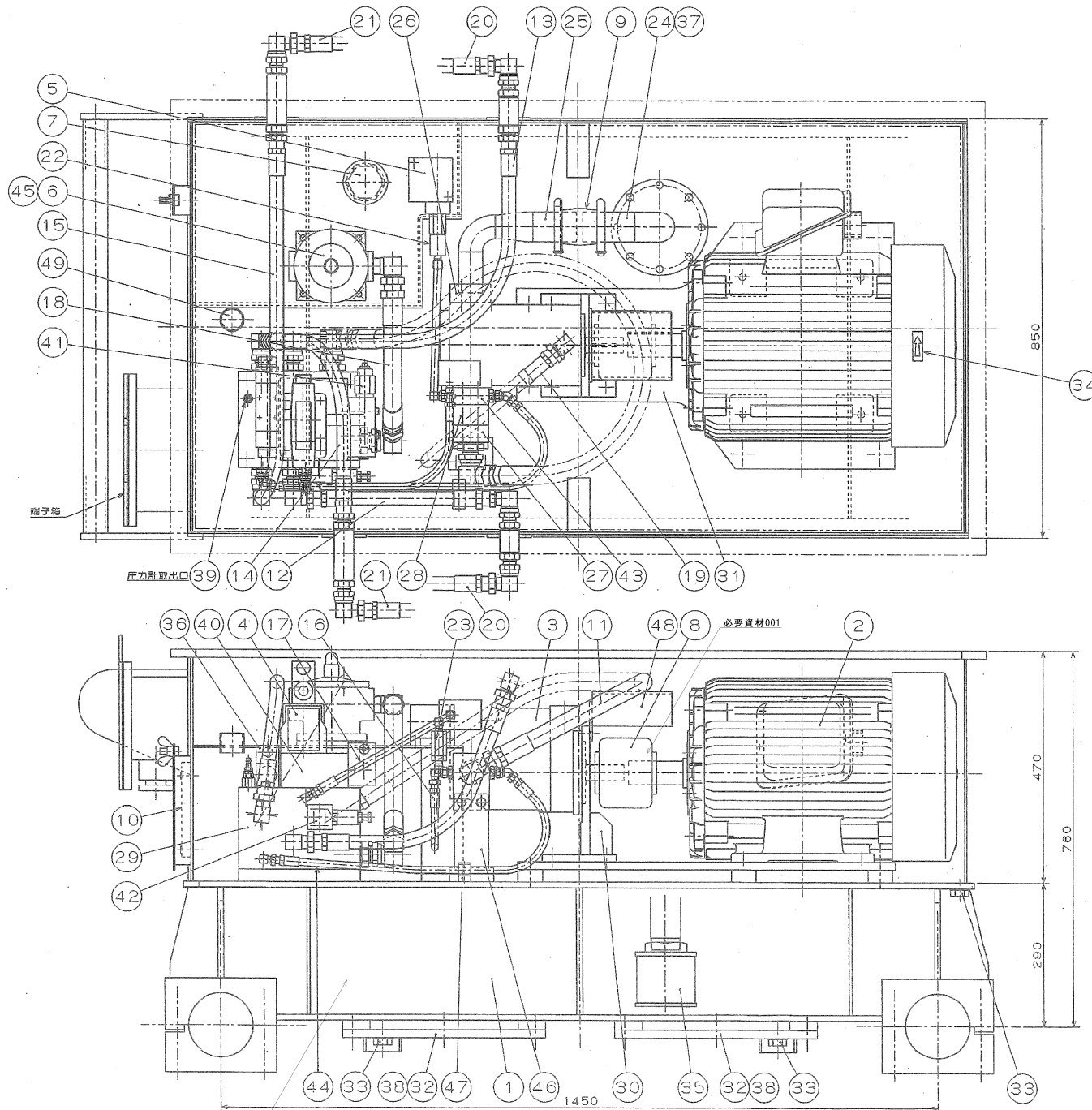


番号	品名	規格	数量	備考	部番	部品名称	材質	数量	備考
24	ケーブル用バンド	SS400	3	福島製作所	17	バケットガイド	SS400	2	福島製作所
23	ケーブル保護ホース	-	1	横浜ゴム 黒10-50 福島製作所 固定式	16	側面カバー	SS400	2	福島製作所
22	パツファ	ゴム	4	福島製作所	15	上部カバー	SS400	2	福島製作所
21	ケーブル押え	SS400	1	福島製作所	14	ガーダ上部カバー	SS400	1	福島製作所
20	主軸	S45C	2	福島製作所	13	吊下用ピン	S45C	1	福島製作所
19	端子箱	SS400	1	福島製作所	12	吊下材	SS400	1	福島製作所
18	吊下金具	SS400	1組	福島製作所	11	コネクティングバーピン	SUS420	2	福島製作所
					10	シリンダロッド側ピン	SUS420	2	福島製作所
					9	シリンダヘッド側ピン	SUS420	2	福島製作所
					8	コネクティングバー	SS400 HT590	2	福島製作所
					7	サイド軸受	SS400 HT590	2	福島製作所
					6	温度計付油面計	-	1	光宝興産 新0-3型 三晃製作所 φ140×φ90×530st
					5	油圧シリンダ	-	2	
					4	爪ストッパ	SS400	4	福島製作所
					3	爪	SCM 440	4	福島製作所
					2	バケット	H4590 HT590 SS400 S45C	1	福島製作所
					1	ガーダ	SS400	1	福島製作所

番号	品名	規格	数量	備考
001	ダフニグリースMP	No. 2	2本	支給

札幌市環境局環境事業部	業務名	発電清掃工場クリーン設備中間整備業務	縮尺	図簿
	図面名	灰クリーン整備 バケット外形図	1:30	25 39

複写禁止



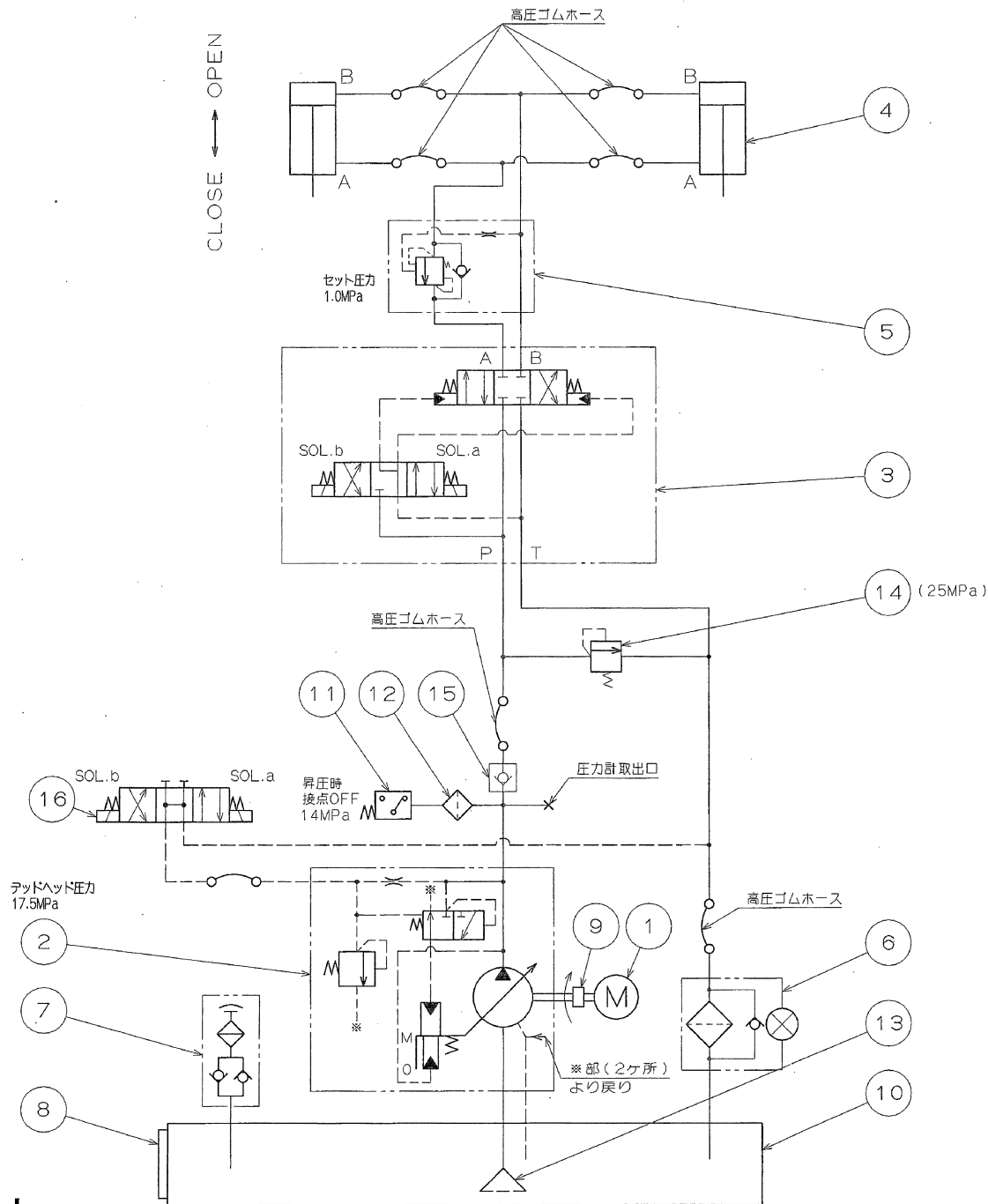
番号	品名	規格	数量	備考
001	ダフニングリースMP	No.2	320g	支給
002	ダフニスーパハイドロ	A46	255L	支給

49	転倒検出装置	1	—	実用219-B FSM-A452
48	ホースサポート	1	SS400	福島製作所
47	ホース押さえ	1	SS400	福島製作所
46	フランジサポートブラケット	1	SS400	福島製作所
45	パッキン	1	VALQUA #8500	福島製作所
44	高圧ゴムホース	1	—	横溝ゴム OM20E-16×1000L 1005×1005
43	ポンプ吐出フランジ	1	SS400	福島製作所
42	リリーフ弁	1	—	WPS/C 福島製 E2A053
41	カウンタバランス弁	1	—	—
40	電磁弁ブロック	1	デ'ンスパ'-E-C	福島製作所
39	圧力計取出用ニップル	1	—	京都製鋼 10-304-152
38	パッキン	1	VALQUA #8500	福島製作所
37	パッキン	1	VALQUA #8500	福島製作所
36	電磁切換弁	1	—	—
35	サクシオンフィルタ	1	—	SS-001-C4-GR-C1-31 SFT-16-150M
34	回転方向指示板	1	7&ミスター	—
33	ドレンプラグ	3	C3604BD	福島製作所
32	下部カバー	2	SS400	福島製作所
31	台板	1	SS400	福島製作所
30	ポンプ取付ブラケット	1	SS400	福島製作所
29	マニホールドブロック	1	デ'ンスパ'-E-C	福島製作所
28	インラインチェック弁	1	—	普通16プ HIC-S432-B-04-12
27	ポンプ吐出フランジ	1	SS400	福島製作所
26	ポンプ吸込フランジ	1	—	不二鋼 L1003-200120
25	吸込パイプ (2)	1	STPG	福島製作所
24	吸込パイプ (1)	1	STPG	福島製作所
23	ラインフィルタ	1	—	福島製作所 出注品 SS-02-31
22	圧カスイッチ用ダンパー	2	—	ASR FSD-5
21	高圧ゴムホース	2	—	横溝ゴム OM20E-16×1000L 1005×1005
20	高圧ゴムホース	2	—	横溝ゴム OM20E-16×1200L 1005×1005
19	高圧ゴムホース	1	—	横溝ゴム OM20E-16×620L 1005×1005
18	高圧ゴムホース	1	—	横溝ゴム OM20E-16×430L 1005×1005
17	高圧ゴムホース	1	—	横溝ゴム OM20E-16×410L 1005×1005
16	高圧ゴムホース	1	—	横溝ゴム OM20E-16×490L 1005×1005
15	高圧ゴムホース	1	—	横溝ゴム OM20E-16×930L 1005×1005
14	高圧ゴムホース	1	—	横溝ゴム OM20E-16×570L 1005×1005
13	高圧ゴムホース	1	—	横溝ゴム OM20E-16×880L 1005×1005
12	高圧ゴムホース	1	—	横溝ゴム OM20E-16×570L 1005×1005
11	高圧ゴムホース	1	—	横溝ゴム OM20E-16×1320L 1005×1005
10	温度計付油面計	1	—	光栄産業 新0-2号
9	ニューフレックス マスターカップリング	1	—	横溝ゴム M1000-200-0400
8	チェーンカップリング	1	—	CB-60194
7	注油口付エアブリーザ	1	—	横田製作所 WSA-2501-V-1.0-F
6	リターンフィルタ	1	—	横田製作所 WR10-40E-12
5	圧カスイッチ	1	—	大平産業 SS400P
4	電磁パイロット切換弁	1	—	不二鋼 ISS-004-C5-AGR-C1-22
3	油圧ポンプ	1	—	不二鋼 P/S-30-T0M4-4642A
2	電動機	1	—	富士通 18.5kWh 4P、塵外
1	ガーダ (タンク)	1	SS400	福島製作所

番号	名称	個数	材質	備考
----	----	----	----	----

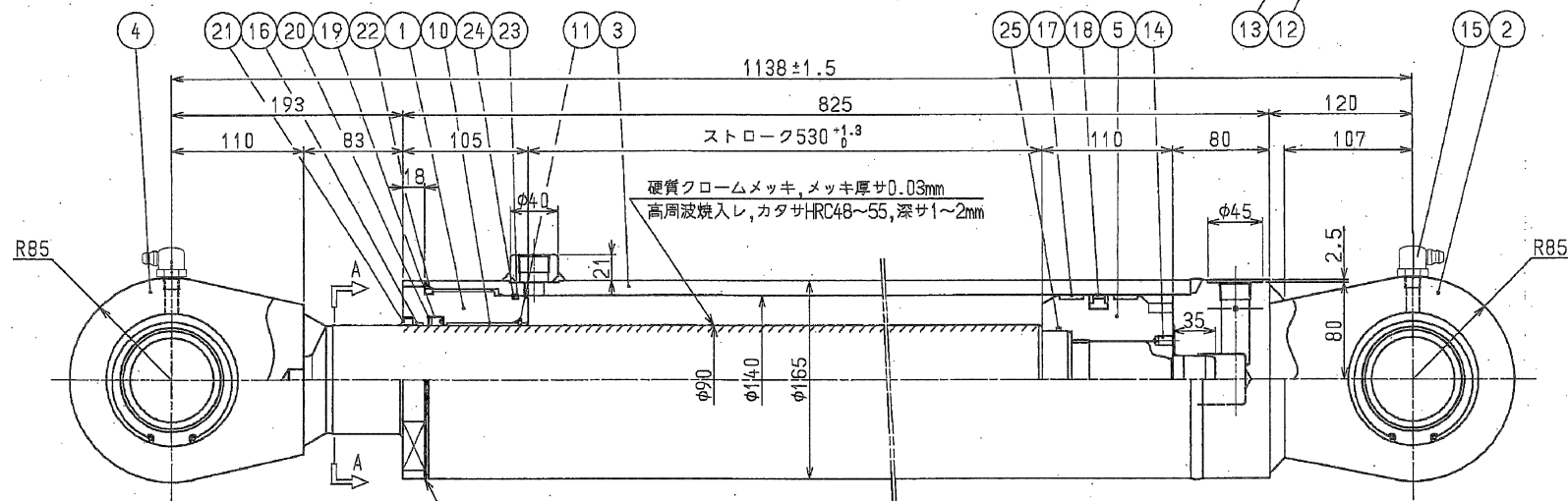
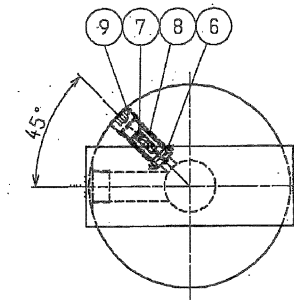
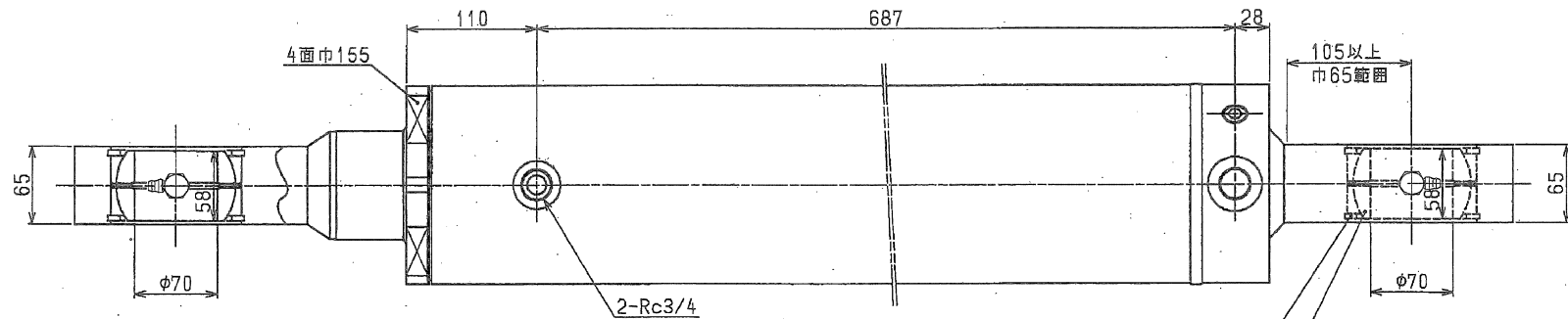
複写禁止

必要資材002



番号	名称	個数	備考
16	電磁切換弁	1	不二機 SS-031-04-0R-C1-31
15	チェック弁	1	産業V.V.P HIC-SK32-B-04-12
14	リリーフ弁	1	HAER NPP5C
13	サクシヨンフィルタ	1	不二機 SFT-16-150M
12	ラインフィルタ	1	山崎工業 SS-95-01-00A
11	圧カスイッチ	1	タイヘイ S240PFC
10	油タンク	1	機油製作所
9	チェーンカップリング	1	機油製作所 CR0018-J
8	温度計付油面計	1	不二機 新0-1型
7	注油口付エアリーザ	1	機油製作所 NSA-030T-V.1.0-F
6	リターンフィルタ	1	機油製作所 VL110-40F-S-12
5	カウンタバランス弁	1	三原製作所 E2005
4	油圧シリンダ	2	不二機 DSS-004-G5-AGR-C1-22
3	電磁パイロット切換弁	1	不二機 P25-30-T0M4-4642A
2	可変容量油圧ポンプ	1	不二機 18.5kN 4P 塵外
1	油圧ポンプ用 電動機	1	

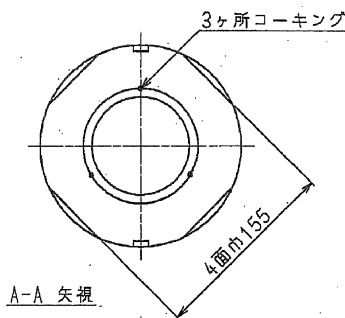
複写禁止



合ワセ面ハ液体シール(スリーボンド#1215相当)ヲ盛リ上げ塗布ノコト。

注記

1. 符号 ㊸ ハ外周接着剤(スリーボンド#2001+2105C相当)ヲ塗布シ、接着後3ヶ所コーキングノコト。

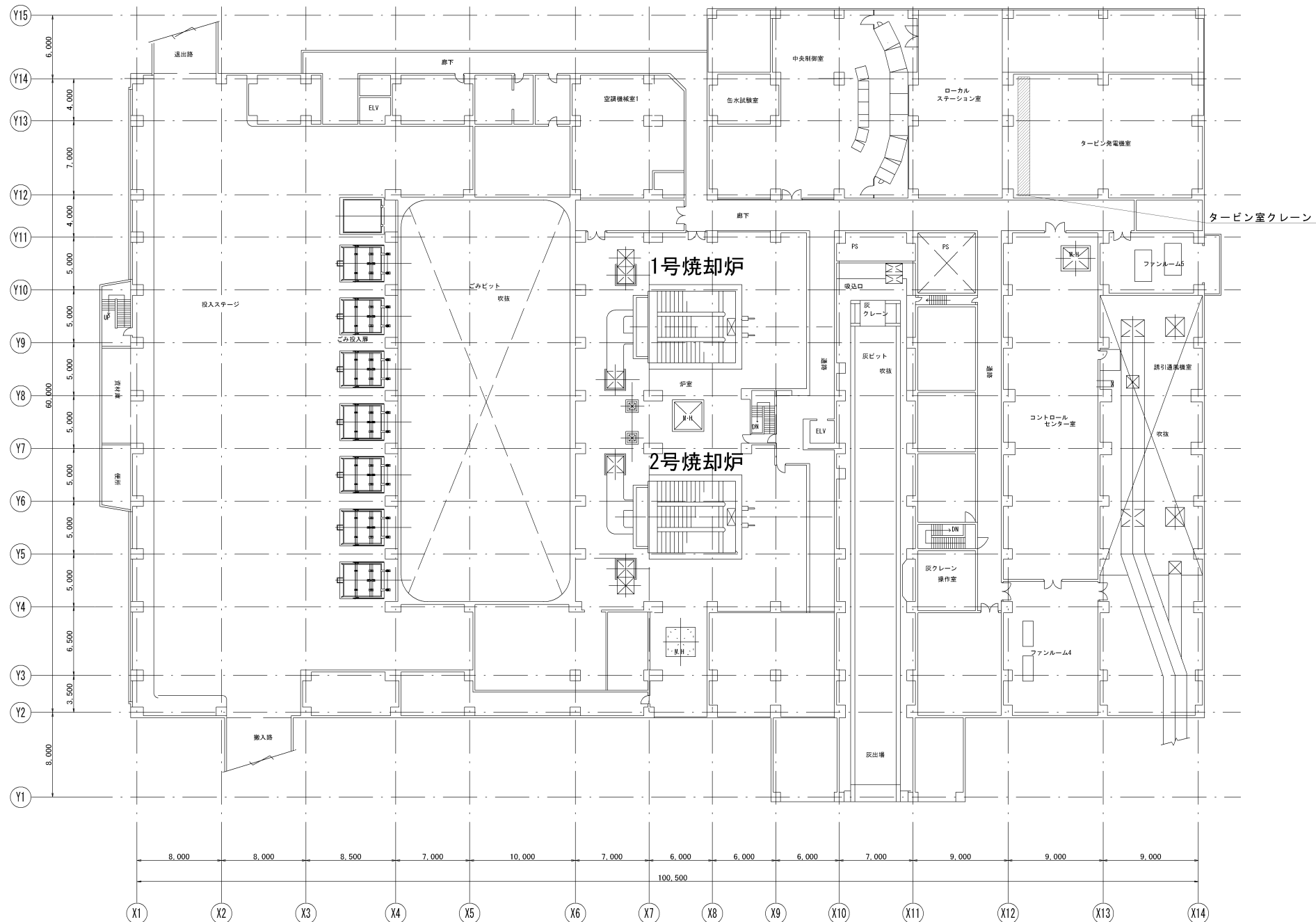


25	Oリング	1	NBR	186-90	9	六角穴付プラグ	1	SCM435	RI/2
24	B. U. R	1	PTFE	T36-135	8	チェックスプリング	1	SWPA	2 φ 4 L N 16×1.4×42×12
23	Oリング	1	NBR	186-135	7	オリフィスプラグ	1	SCM435	NPT1/1 6×φ1.4
22	Oリング	1	NBR	18P-140	6	チェックバルブ	1	S45C	
21	ダストシール	1	ウレタン	DKJ-90	5	ピストン	1	S45C	
20	B. U. R	1	PTFE	90-105-3T	4-2	ロッドクレビス	1	SS400	
19	ロッドパッキン	1	ウレタン	131-90	4-1	ピストンロッド	1	S45C(H)相当品	
18	ピストンパッキン	1	PTFE・NBR ホリアミド	SPON-140	4	ピストンロッド組立	1		
17	ウェアリング	2	布入フェノール樹脂	WR-140-133-20	3-2	ボス	1	S25C	
16	ウェアリング	1	PTFE	6R6500900-T47	3-1	シリンダチューブ	1	STKM13C	
15	グリースニップル	2	C3604B	J18-C	3	シリンダチューブ組立	1		
14	六角穴付止メネジ	1	SCM435	MEX12L	2-2	ヘッドクレビス	1	SS400	
13	スナップリング	4	SUP	穴用110	2-1	ヘッドカバー	1	S25C	
12	球面軸受	2	SUJ	SB7011058相当品	2	ヘッドカバー組立	1		
11	スナップリング	1	SUP	AR-97 穴用メタル K389060相当品1	1	ロッドカバー	1	S45C	
10	プッシュ	1							

⊘: 新しい部品と交換すること(「No. 18~25」材料支給)

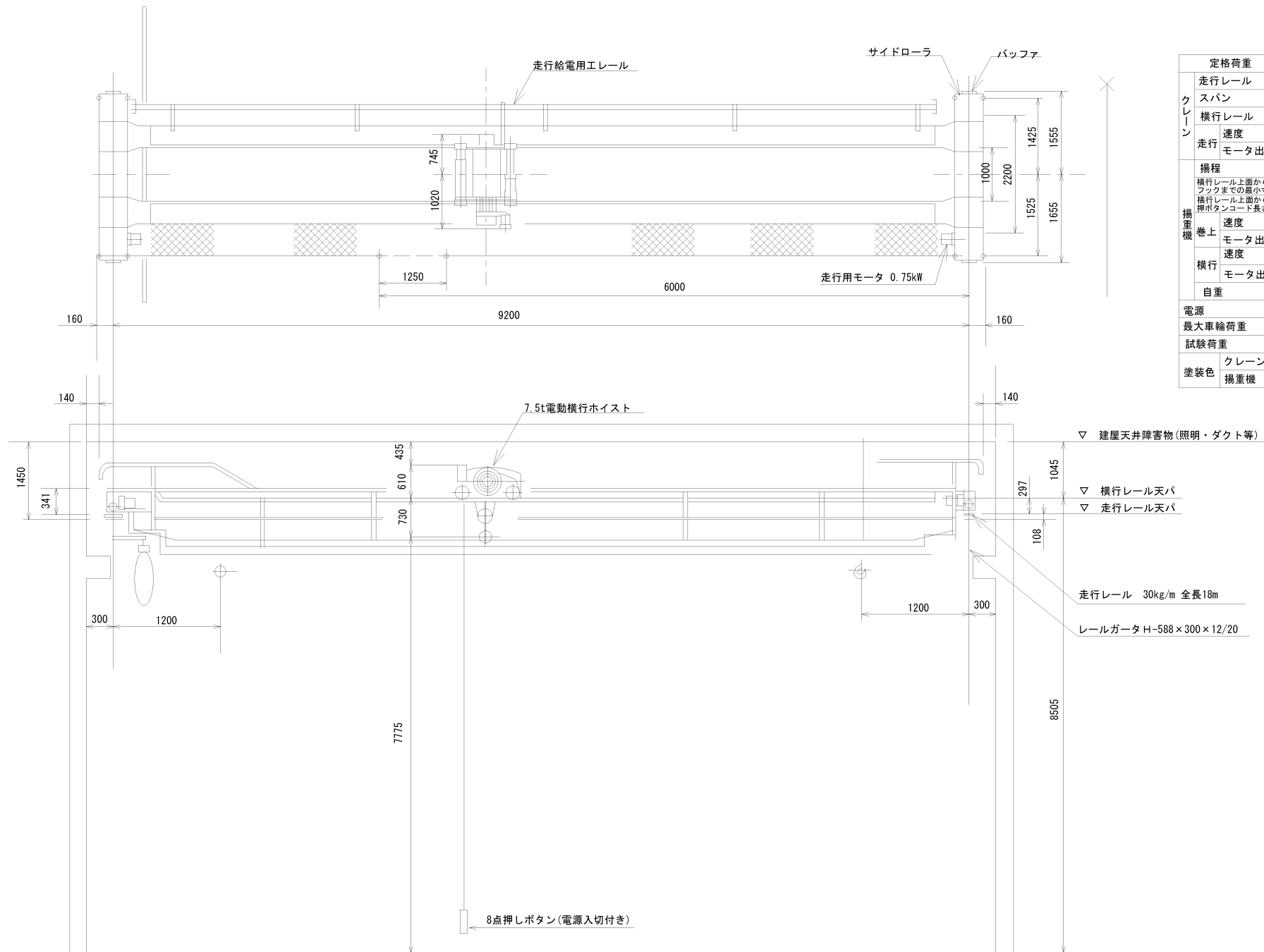
複写禁止

N



複写禁止

札幌市環境局環境事業部	業務名	免寒清掃工場クレーン設備中間整備業務	縮尺	図番
	図面名	タービン発電機天井クレーン整備 2階タービン室クレーン配置図	1 : 500	29 / 39



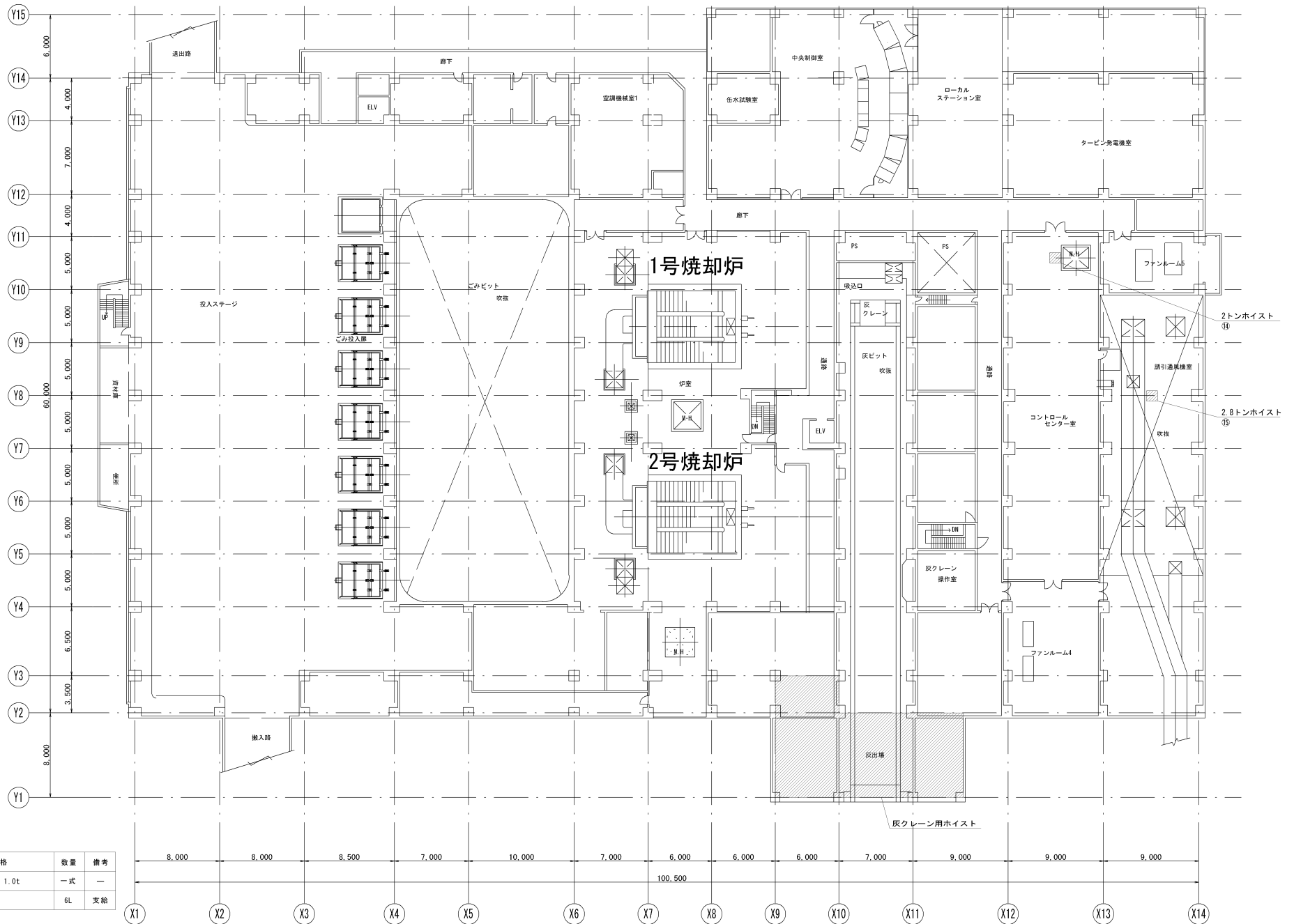
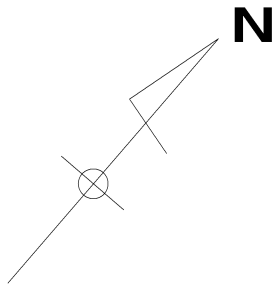
クレーン	規格荷重	7.5	t
	走行レール	30	kgレール
	スパン	9.2	m
	横行レール	□ 50	mm
	速度	10	m/min
	モータ出力	0.75	kW×2
揚重機	揚程	8	m
	横行レール上面から下フックまでの最小寸法	730	mm
	横行レール上面からの押ボタンコード長さ	3.6	m
	速度	4.7/0.47	m/min
	モータ出力	8.5/1.1	kW
	速度	8.3	m/min
	モータ出力	0.55	kW
	自重	約 915	kg
電源	400V・3P・50Hz		
最大車輪荷重	5.3	t	
試験荷重	9.375	t	
塗装色	クレーン	マンセル 7.5B95/1.5	
	揚重機	マンセル 6Y98/14	

必要資材

番号	品名	規格	数量	備考
001	ダフニーエポネックス	SR No.1 400g/本	3本	支給
002	ウエイト	タービン室クレーン用	一式	支給

複写禁止

札幌市環境局環境事業部	業務名	発電清掃工場クレーン設備中間整備業務	縮尺	図番
	図面名	タービン発電機天井クレーン整備 タービン室クレーン全体図	1:100	30/39



必要資材

番号	品名	規格	数量	備考
001	ウエイト	2.8t、2.0t、1.0t	一式	—
002	ボンロック	M260	6L	支給

複写禁止

札幌市環境局環境事業部

業務名 免寒清掃工場灰クレーン設備中間整備業務

図面名 灰クレーン用ホイス整備

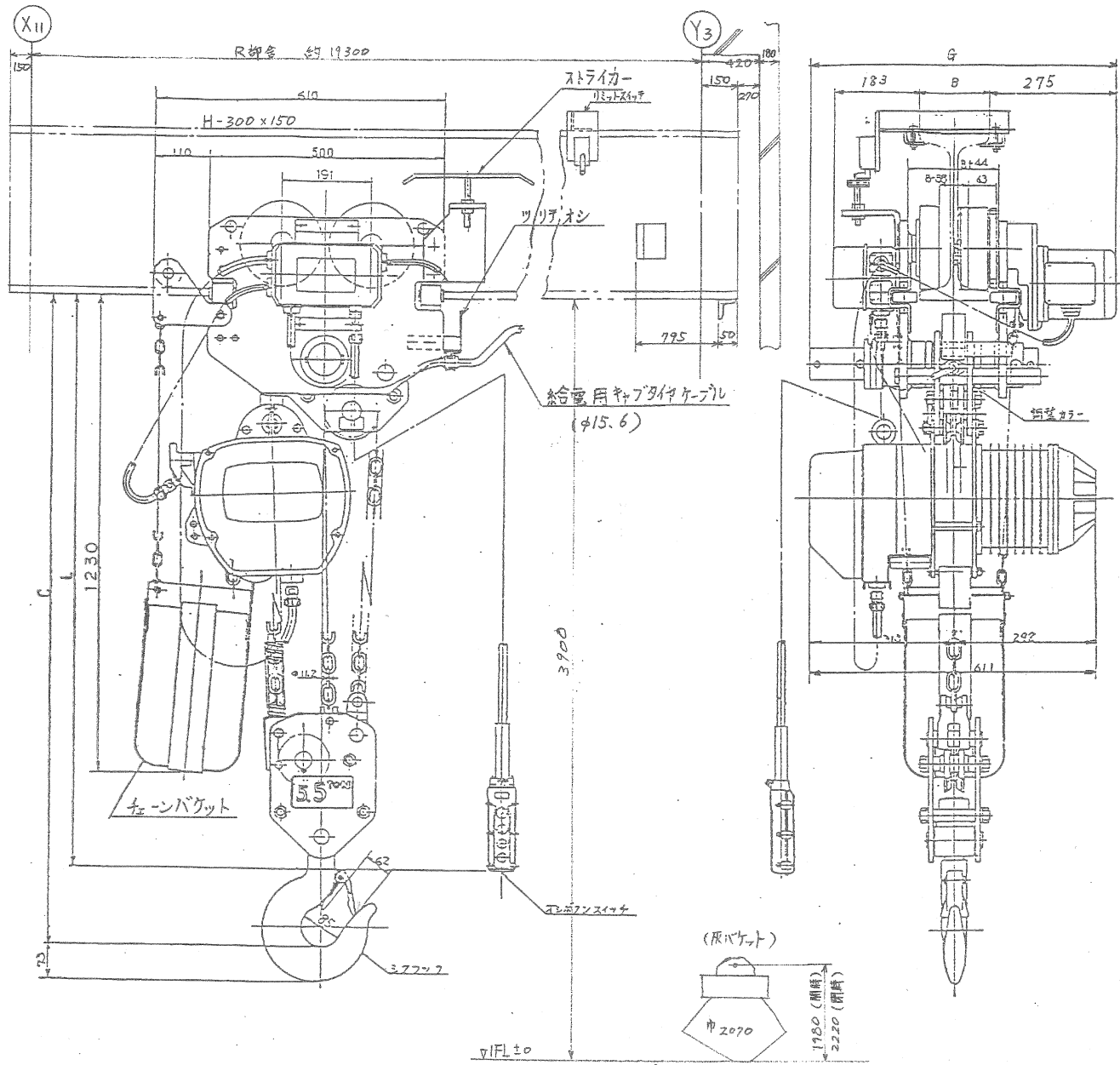
1階ホイス配置図

縮尺 図番

1:500 31

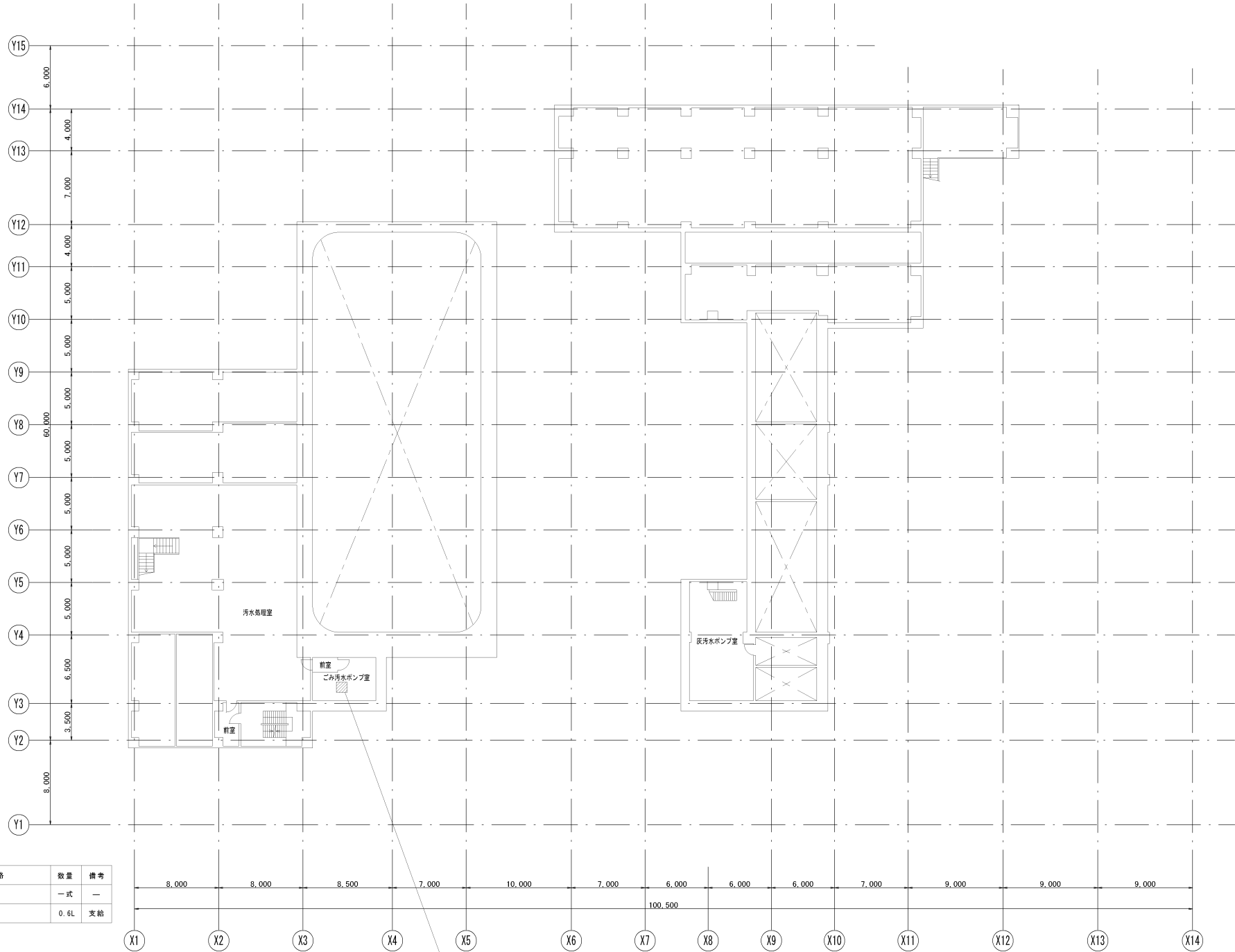
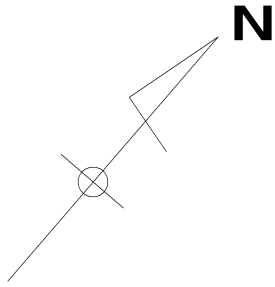
39





諸元表	
定格荷重	5.5 t
揚程	4 m
ビーム下面よりフックまでの最小距離: C	1210mm
相数・電圧	3相・400V・50Hz
モータ出力	巻上モータ 3.0kW・30min
時間定格	横行モータ 0.75kW・30min
巻上速度	50Hz 1.8 m/min 60Hz — m/min
横行速度	50Hz 10 m/min 60Hz — m/min
オシボタンコード長さ: L	3.6 m
キャブタイヤ給電ケーブル長さ (ツリネ数)	23 m (一ヶ)
適用ビーム幅: B	mm 150 mm
最小回転半径	mm 2300 mm
調整カラー数	内 2+2 外 1
トロリ最大幅: G	mm 658 mm
試験荷重	6.875 t
自重	約 360 kg
塗装色	マンセル6YR6/14

複写禁止



必要資材

番号	品名	規格	数量	備考
001	ウエイト	1.0t	一式	—
002	ウォームギアB	—	0.6L	支給

① 1トンホイスト

複写禁止

札幌市環境局環境事業部

業務名 発寒清掃工場クレーン設備中間整備業務

図面名 ホイストクレーン年次点検

B 1階ホイスト配置図

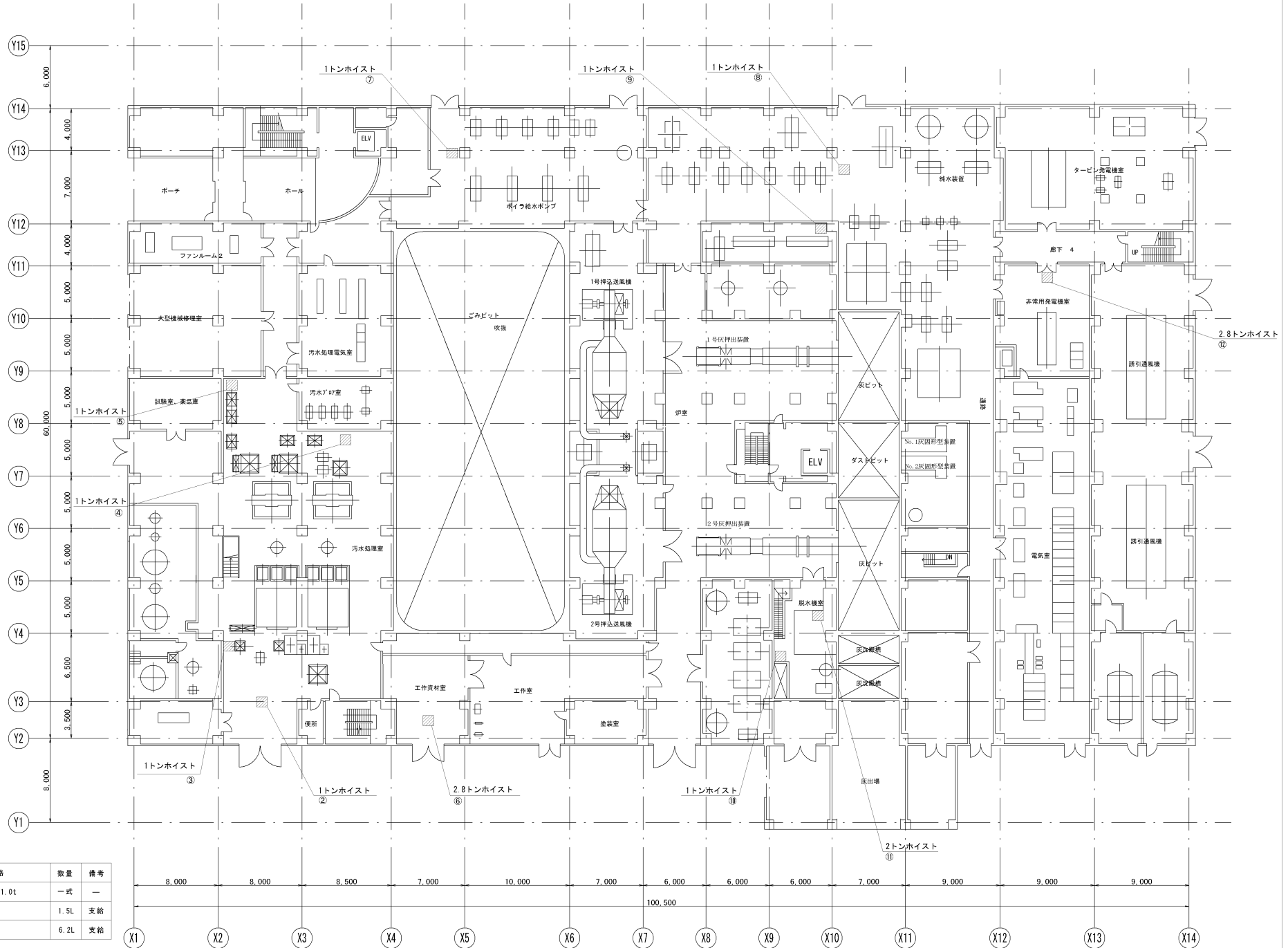
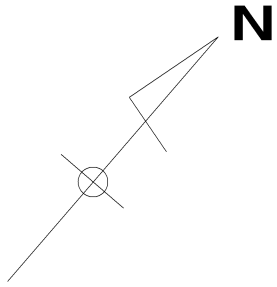
縮尺

1:500

図番

33

39

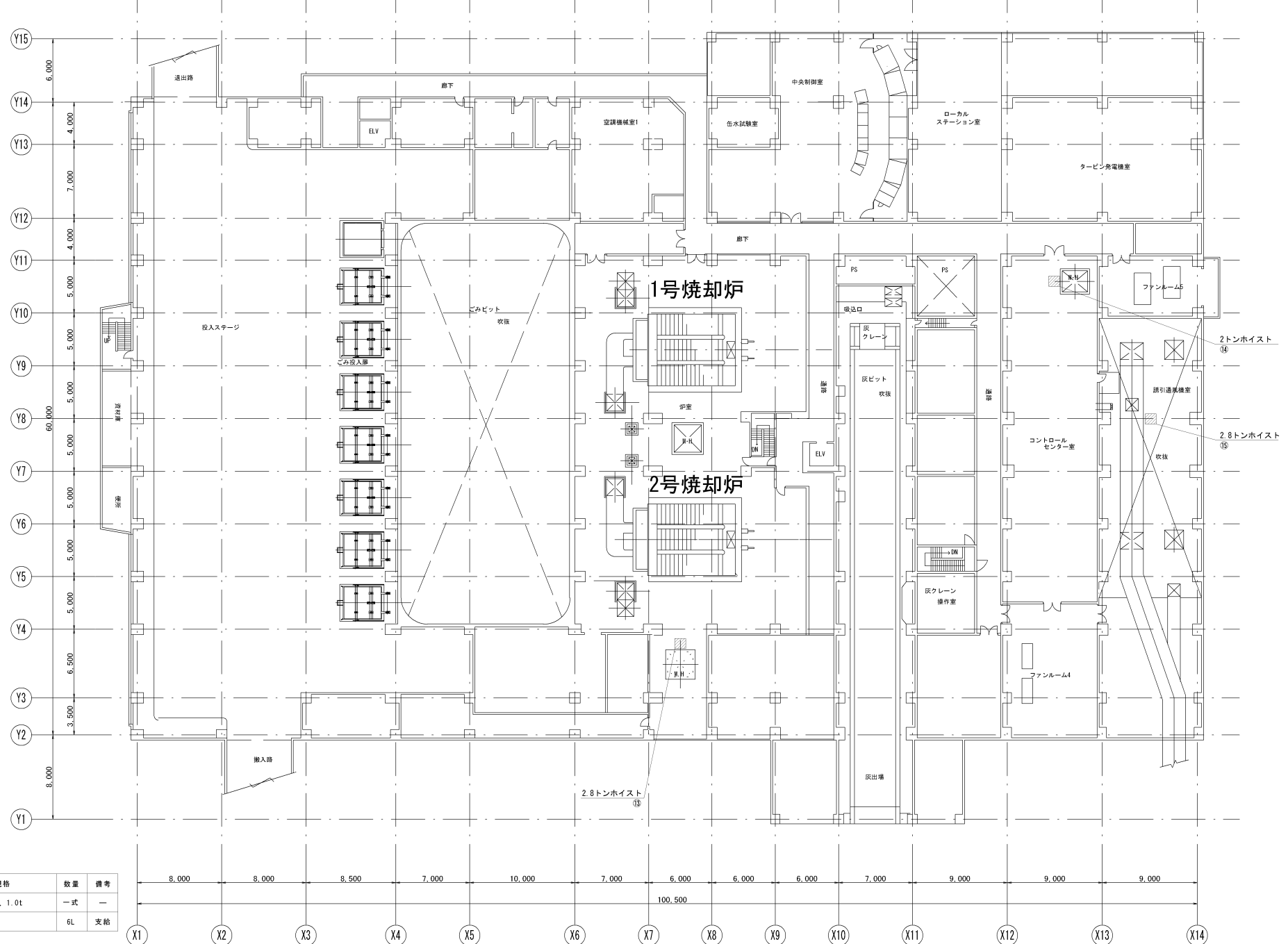
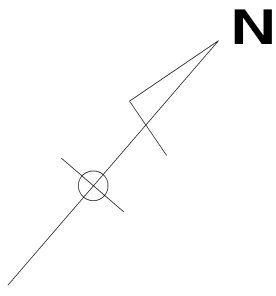


必要資材

番号	品名	規格	数量	備考
001	ウエイト	2.8t, 2.0t, 1.0t	一式	—
002	ダフニースーパーギヤオイル	#460	1.5L	支給
003	ウォームギアB	—	6.2L	支給

複写禁止

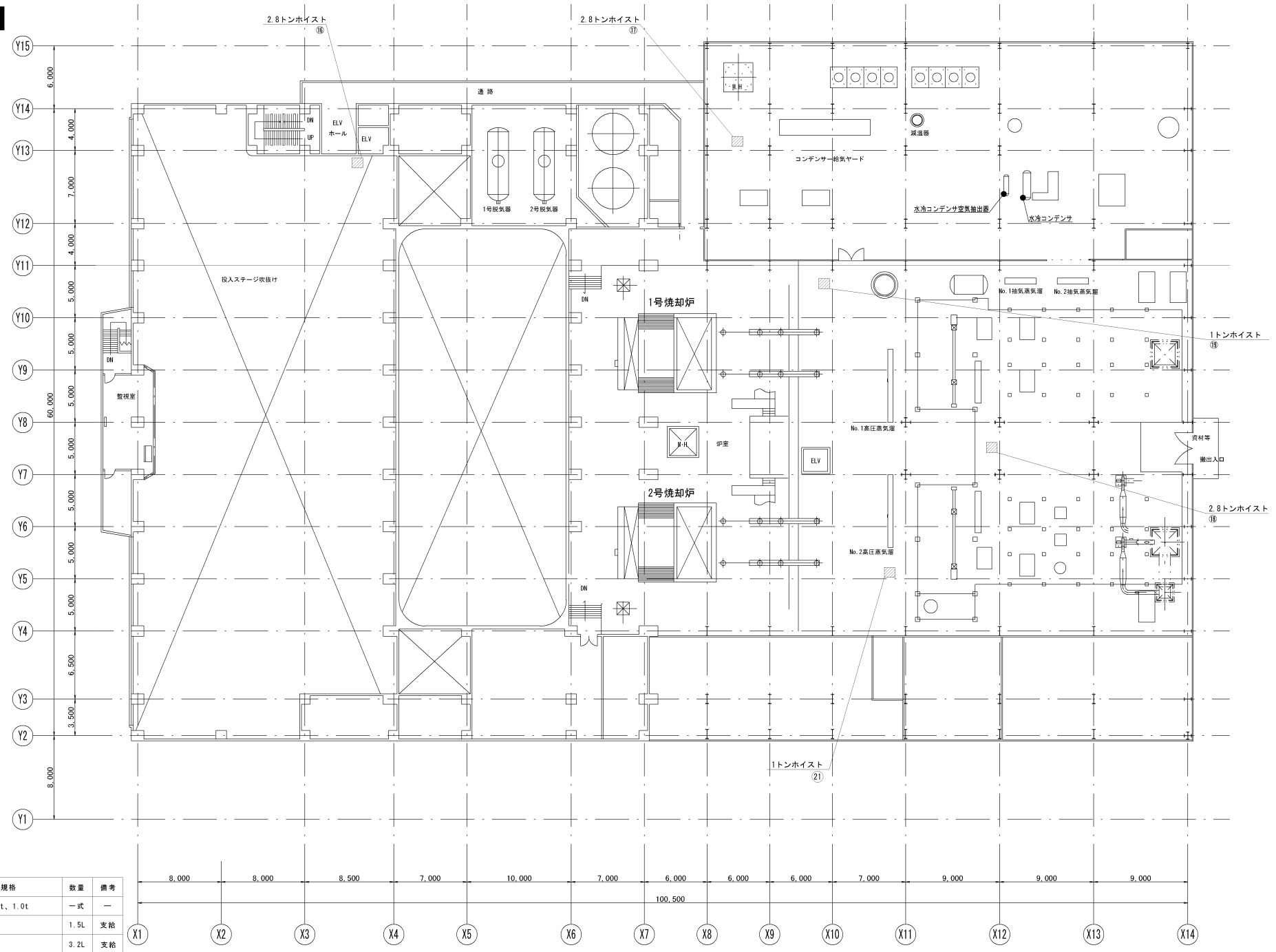
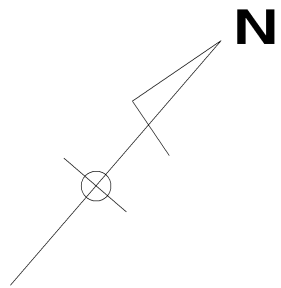
札幌市環境局環境事業部	業務名	発塵清掃工場クレーン設備中間整備業務	縮尺	図番
	図面名	ホイストクレーン年次点検 1階ホイスト配置図	1:500	34 39



必要資材

番号	品名	規格	数量	備考
001	ウエイト	2.8t、2.0t、1.0t	一式	—
002	ウォームギアB	—	6L	支給

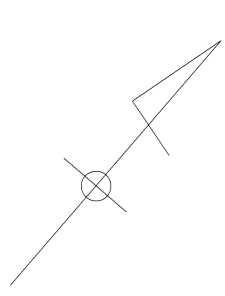
複写禁止



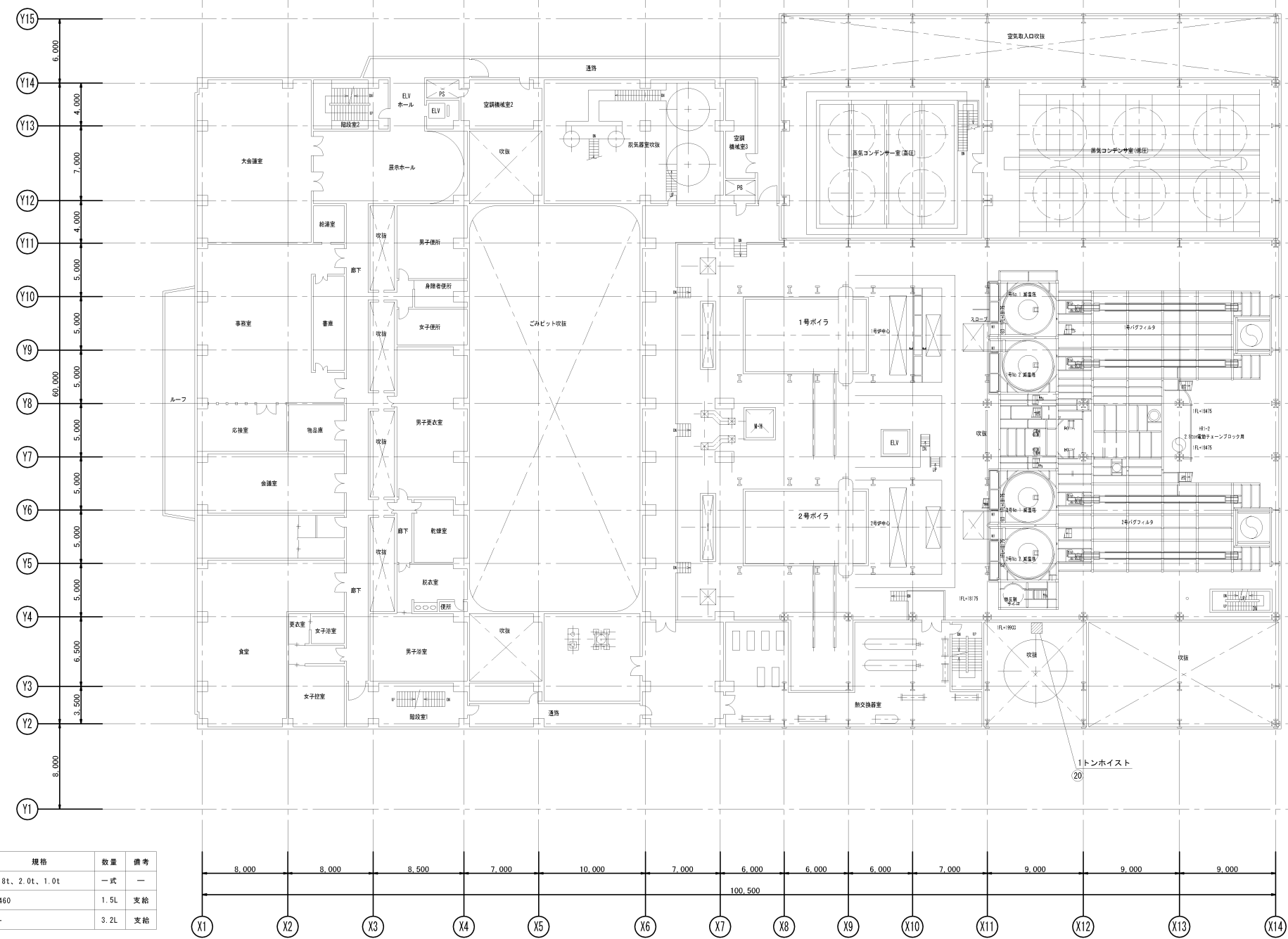
必要資材

番号	品名	規格	数量	備考
001	ウエイト	2.8t, 2.0t, 1.0t	一式	—
002	ダフニースーパーギヤオイル	#460	1.5L	支給
003	ウォームギアB	—	3.2L	支給

複写禁止



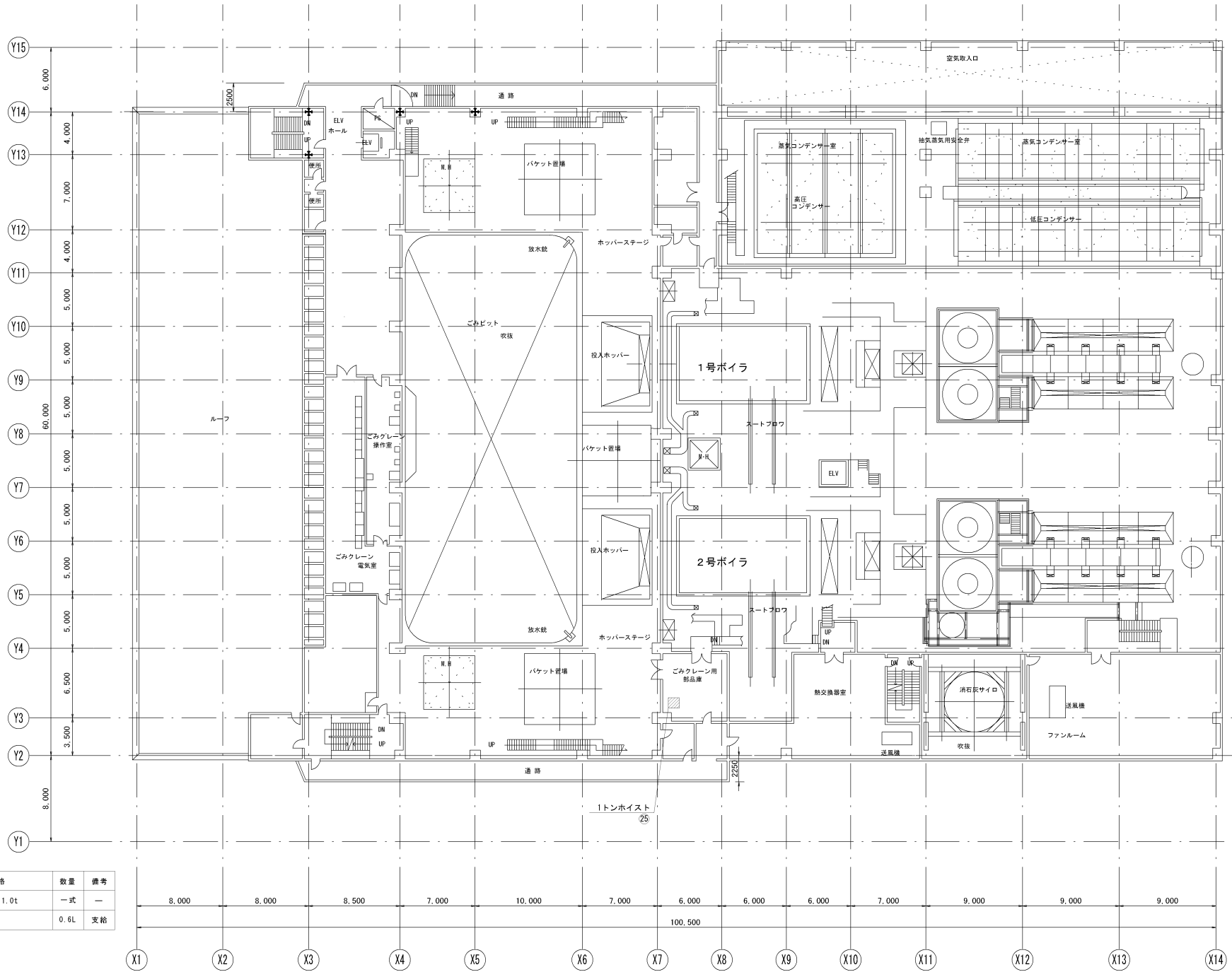
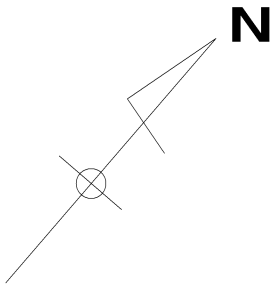
N



必要資材

番号	品名	規格	数量	備考
001	ウエイト	2.8t、2.0t、1.0t	一式	—
002	ダフニスーパージヤオイル	#460	1.5L	支給
003	ウォームギアB	—	3.2L	支給

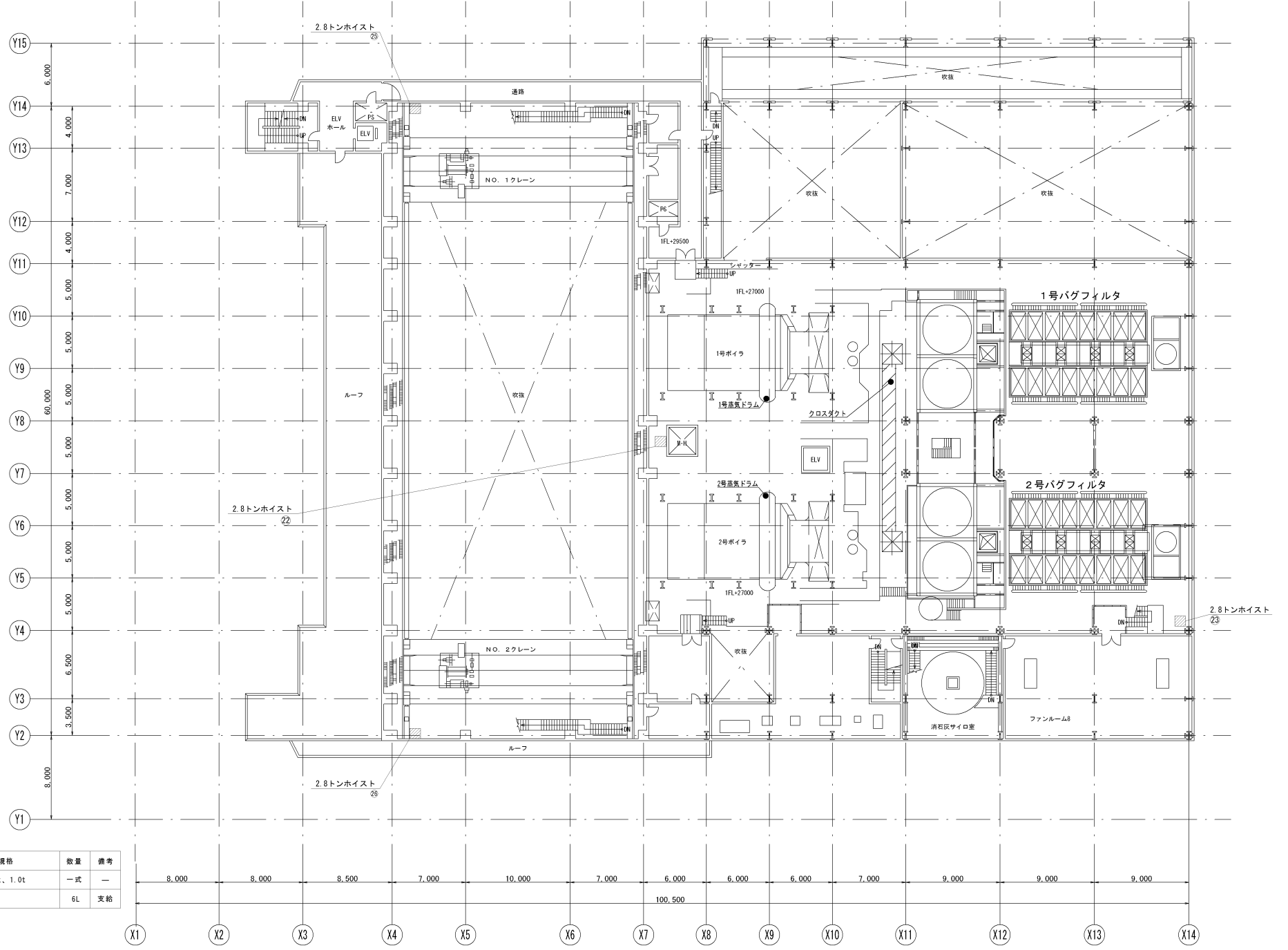
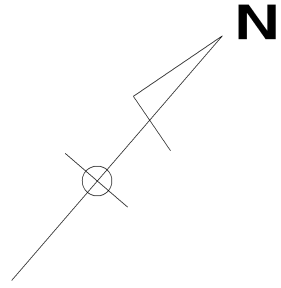
複写禁止



必要資材

番号	品名	規格	数量	備考
001	ウェイト	2.8t、2.0t、1.0t	一式	—
002	ウォームギアB	—	0.6L	支給

複写禁止



複写禁止