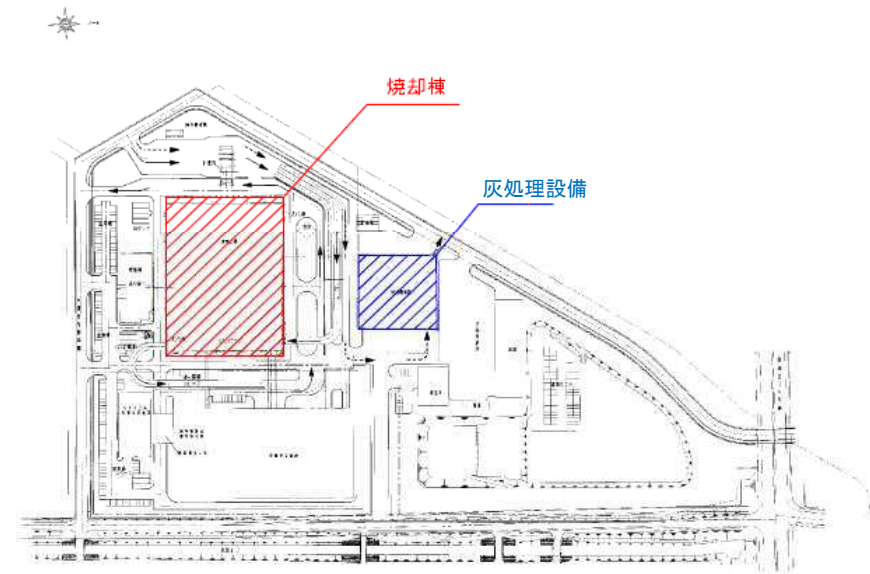


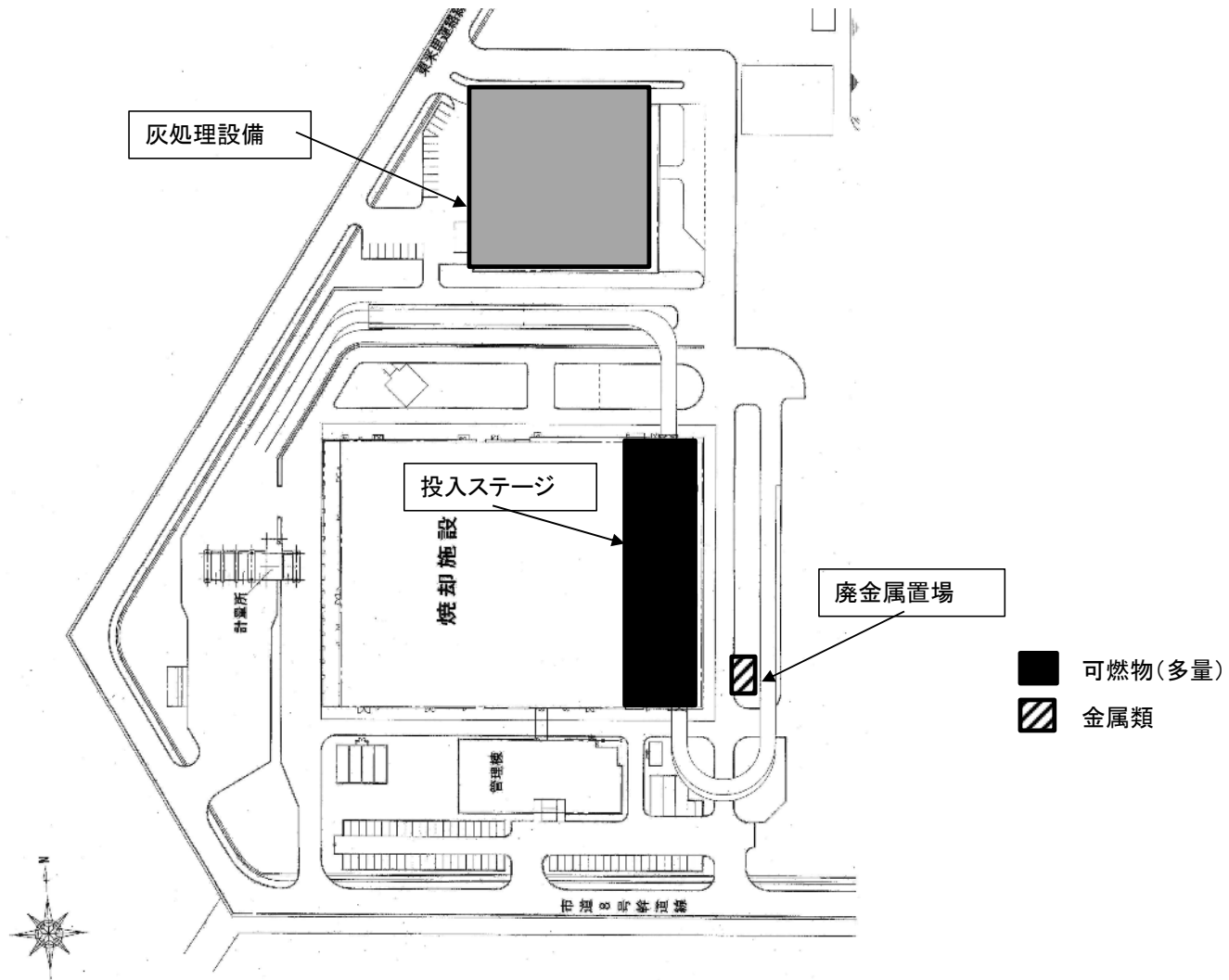
白石清掃工場位置図



白石清掃工場配置図

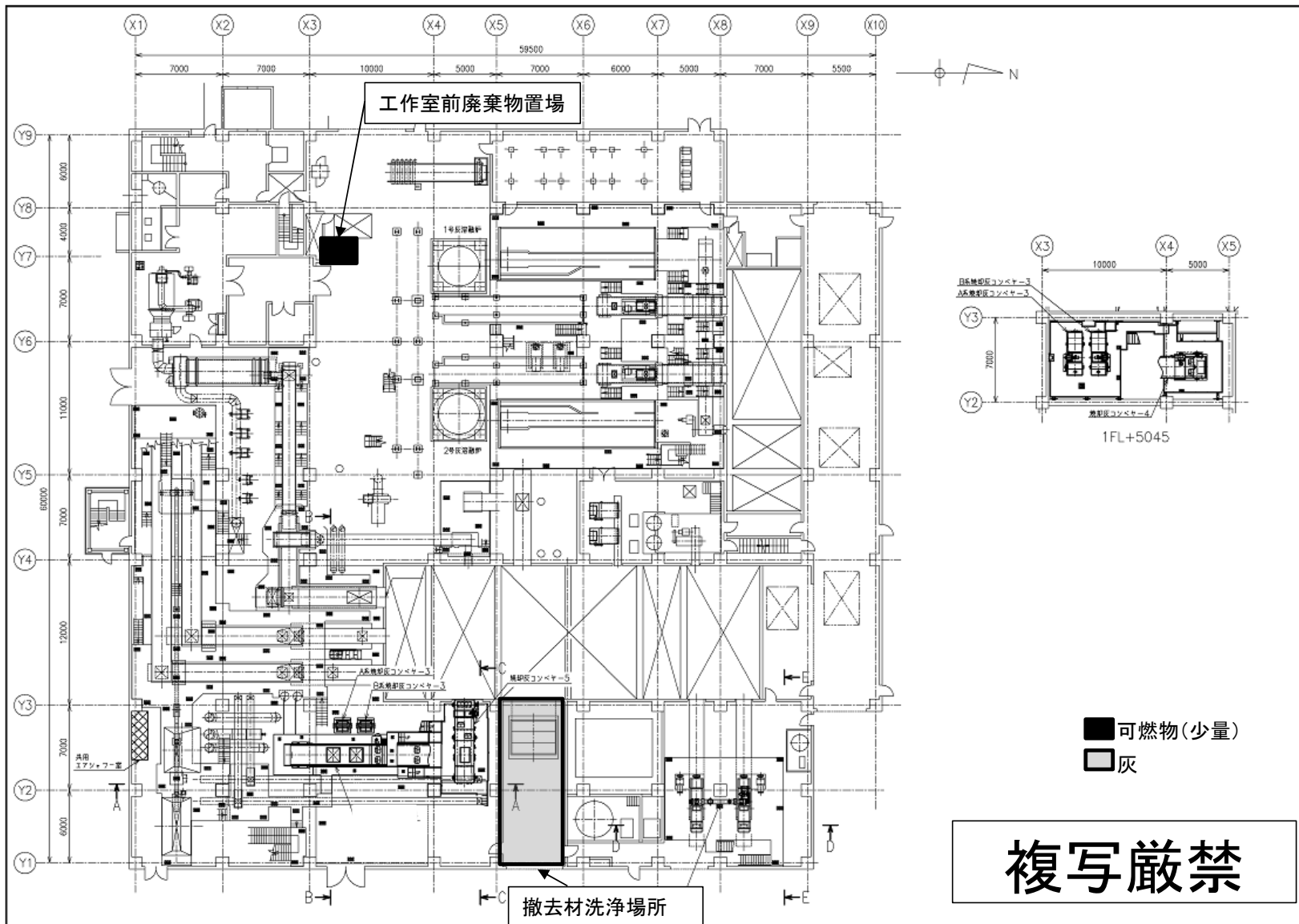
環境局環境事業部

件名	白石清掃工場B系移送コンベア整備業務	課長	係長	審査	設計	製図	図番
図面名	工場位置図・配置図						1



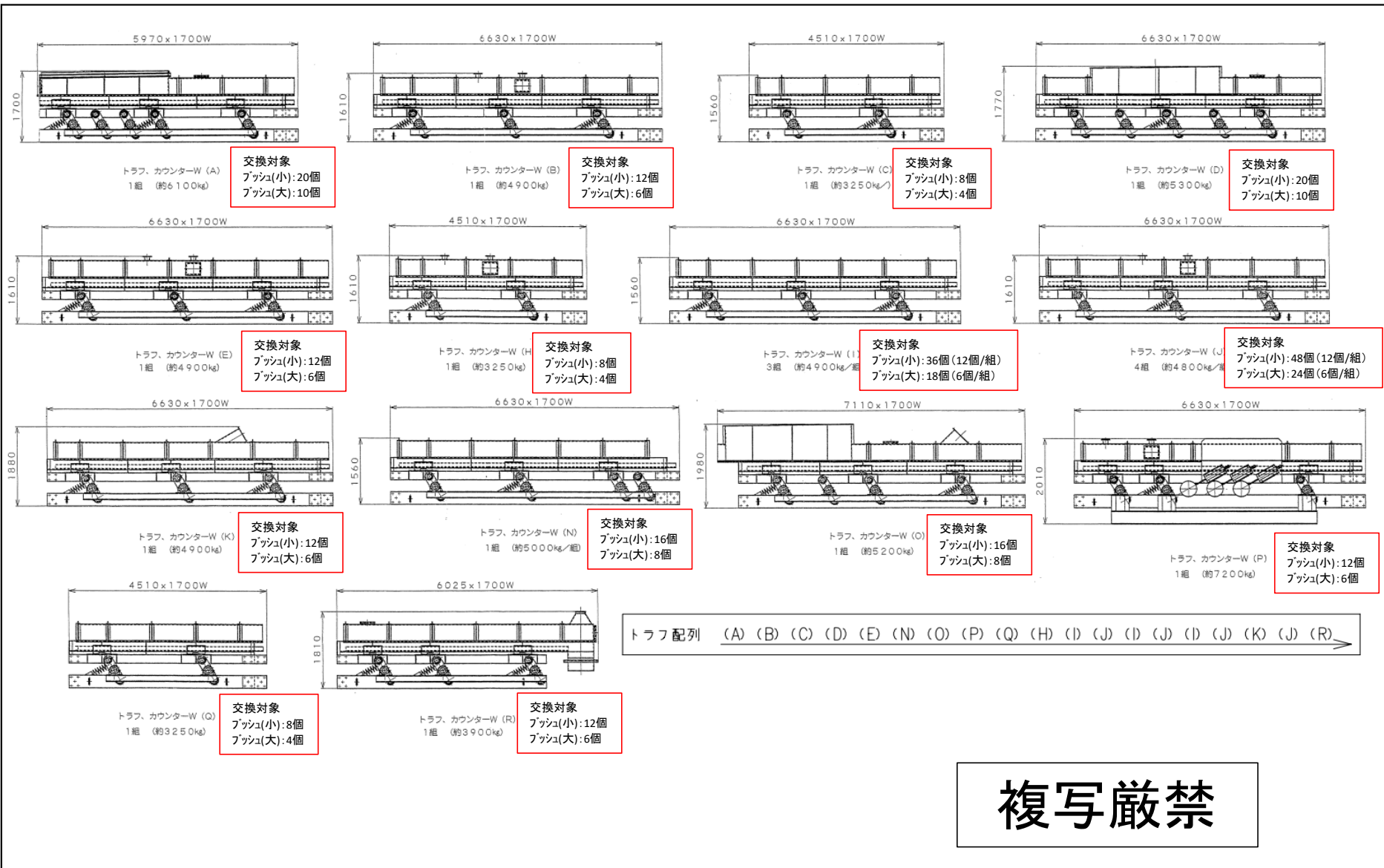
環境局環境事業部

件名	白石清掃工場B系移送コンベア整備業務	課長	係長	審査	設計	製図	図番
図面名	廃棄物引渡場所図						2



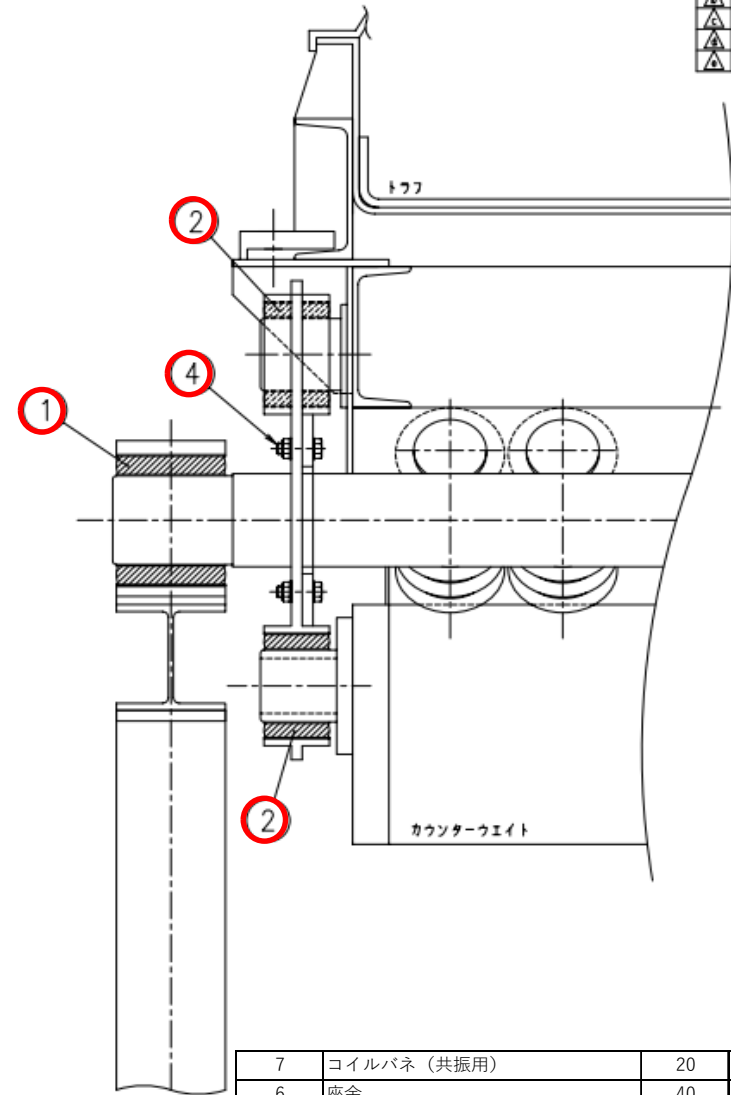
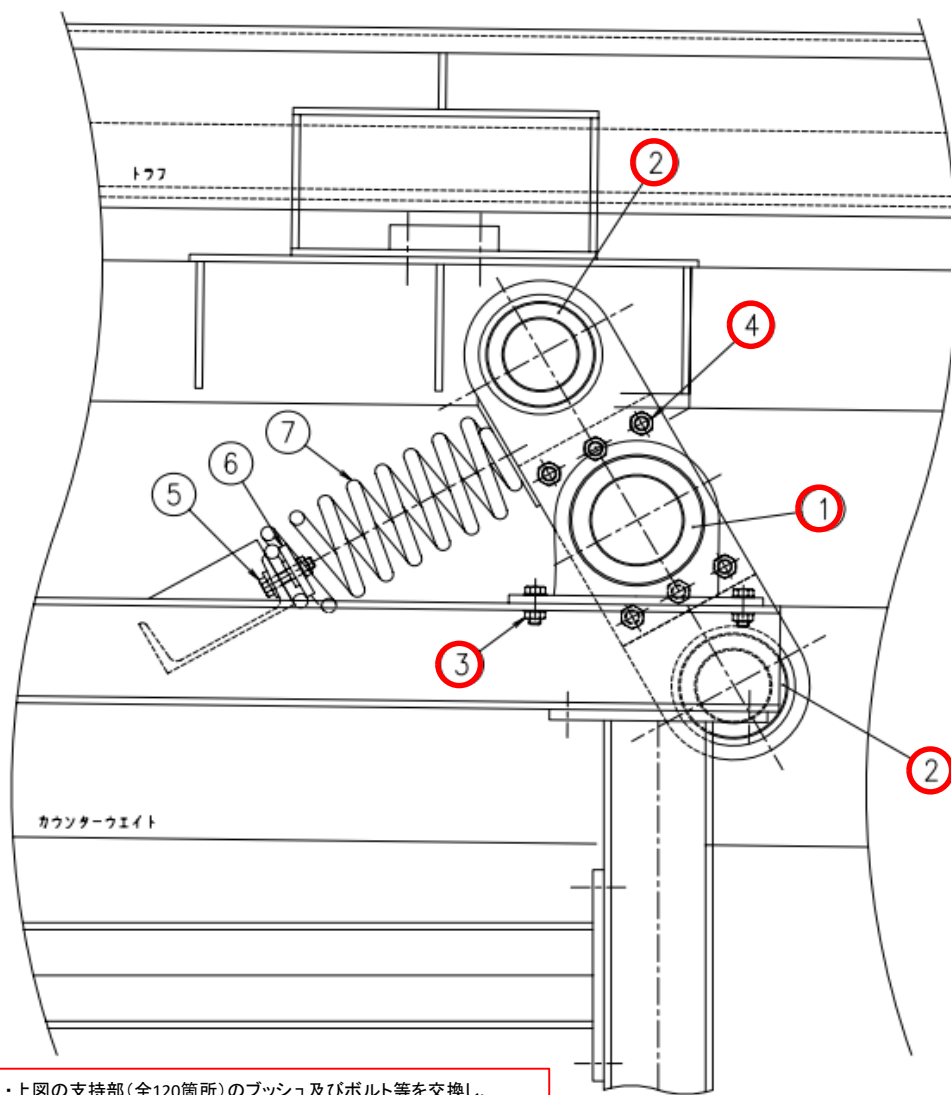
環境局環境事業部

件名	白石清掃工場B系移送コンベヤ整備業務				課長	係長	審査	設計	製図	図番
図面名	撤去材洗浄場所及び 廃棄物引渡場所図									3



複写厳禁

環境局環境事業部	件名	白石清掃工場B系移送コンベア整備業務				課長	係長	審査	設計	製図	図番
	図面名	B系焼却灰移送コンベア 本体分割図									6



・上図の支持部(全120箇所)のブッシュ及びボルト等を交換し、振幅(バランス)調整を行うこと。なお、振幅を調整するため、コイルバネ(共振用)が追加が必要となった場合は、支給する。
 ※上図は振動コンベアの代表的な支持部をあらわし、それぞれの部位で若干形状等が異なる。

・再使用部品(継手・ベース・シャフト等の主要構成品)については、分解時に摩耗・破損等を検査すること。

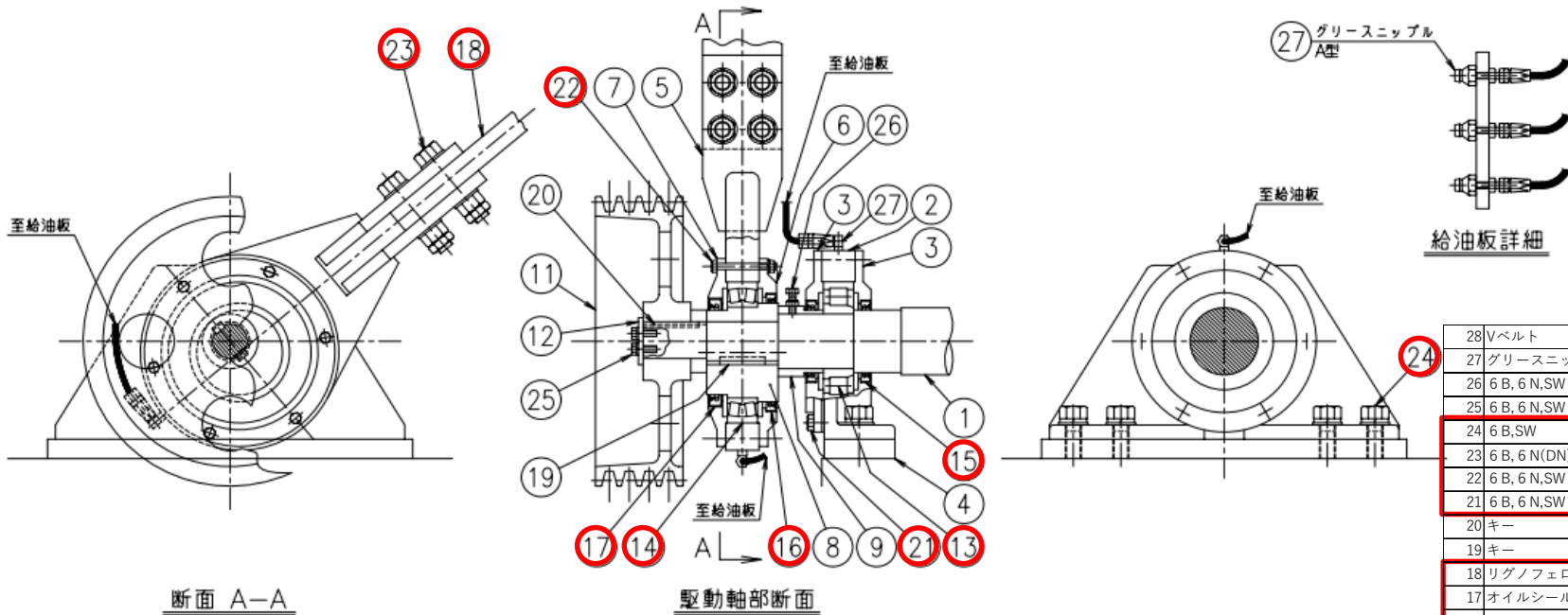
・振幅等の調整は振幅調整方法を明示し、承諾を得ること。

複写厳禁

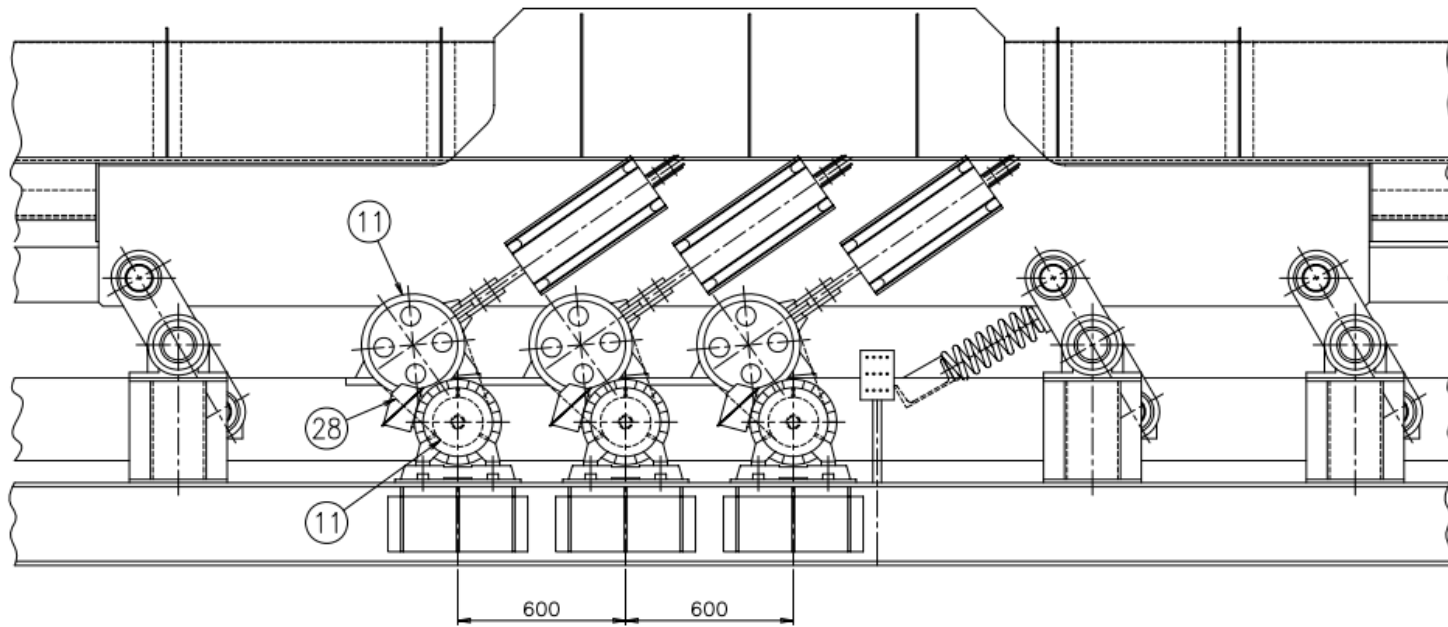
7	コイルバネ(共振用)	20	ナイロンコーティング、数量調整
6	座金	40	共振用コイルバネ押え
5	ボルト・ナット(SW付ユニクロ)	40	M10×70
4	ボルト・ナット(SW付ユニクロ)	720	M16×50
3	ボルト・ナット(SW付ユニクロ)	480	M16×40
2	ゴムブッシュ(小)	240	Φ150(シンフォニアテクノロジー製)
1	ゴムブッシュ(大)	120	Φ186(シンフォニアテクノロジー製)
照号	名称	数量	

環境局 環境事業部

件名	白石清掃工場B系移送コンベア整備業務	課長	係長	審査	設計	製図	図番
図面名	B系焼却灰移送コンベア支持部詳細図						7



28	Vベルト	24		C-60inch
27	グリースニップル	12		PT1/8
26	6 B, 6 N, SW	6	SS400	M8×25×22
25	6 B, 6 N, SW	12	SS400	M8×25×22
24	6 B, SW	24	SS400	M20×45
23	6 B, 6 N (DN), SW	24	高張力鋼	M20×100×46
22	6 B, 6 N, SW	36	SS400	M8×75×22
21	6 B, 6 N, SW	36	SS400	M10×75×26
20	キー	6	S45C	14×9×70
19	キー	6	S45C	16×10×57
18	リグノフェロー	6	特殊木材	
17	オイルシール	6		TB10513514(NOK製)
16	オイルシール	6		TB12515514(NOK製)
15	オイルシール	12		TB8010513(NOK製)
14	ベアリング	6		23022CAME4C3S11(NSK製)
13	ベアリング	6		NJ414MC3(NSK製)
12	押え板	6	SS400	
11	Vプーリー (駆動・従動)	6	FC200	C-TYPE×4
10	カラー	6	SS400	
9	ディスタンスピース	6	STKM13A-S	
8	偏心プッシュ	6	S50C-N	
7	ロッドカバー	6	SS400	
6	ロッドカバー	6	SS400	
5	ロッドケース	6	SS400	
4	ベース	6	SS400	
3	ハウジングカバー	12	FC200	
2	ハウジング	6	FC250	
1	シャフト	3	SCM435	
照号	名称	数量	材質	記事



複写厳禁

環境局環境事業部

件名	白石清掃工場B系移送コンベア整備業務	課長	係長	審査	設計	製図	図番
図面名	B系焼却灰移送コンベア支持部詳細図						8