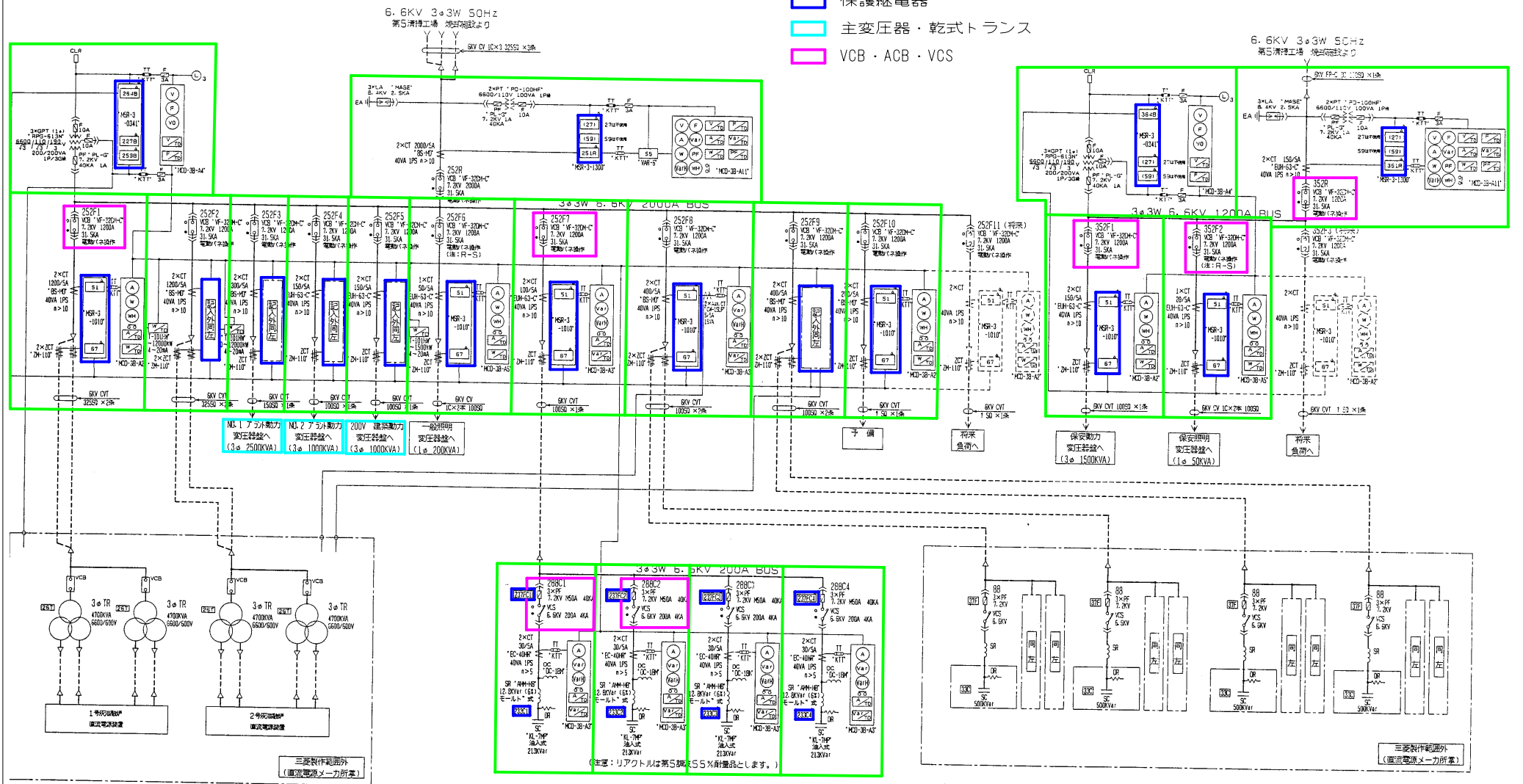


- 配電盤点検
- 保護継電器
- 主変圧器・乾式トランス
- VCB・ACB・VCS

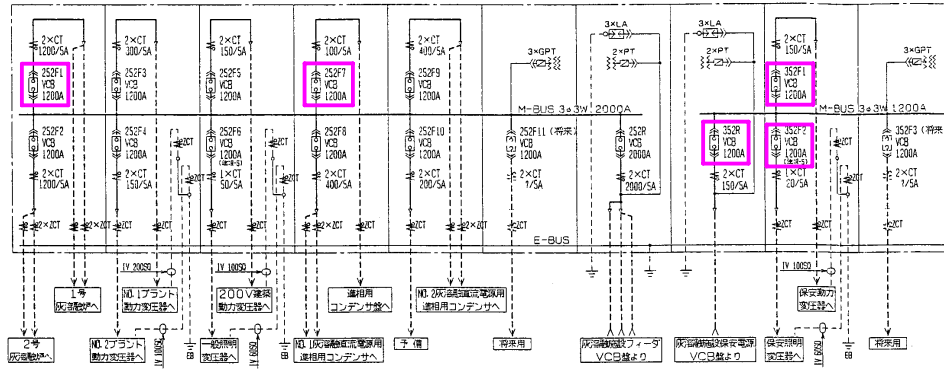


環境局環境事業部

件名
白石清掃工場電気設備整備業務
図面名
灰処理施設 高圧配電盤単線接続図

課長	係長	審査	設計	製図	図番
					38

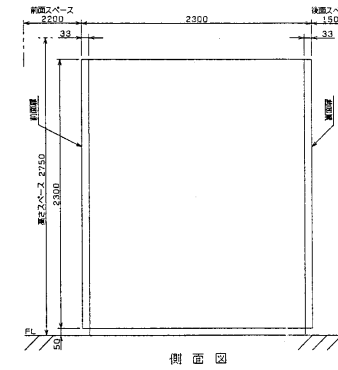
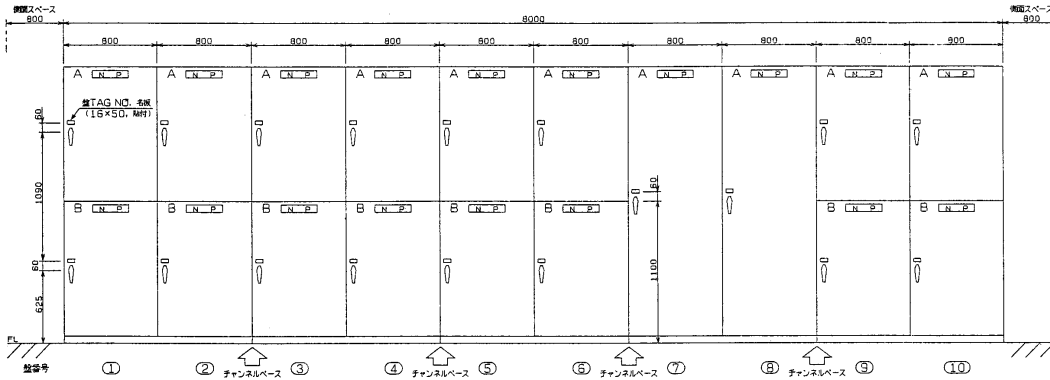
側面図 (1/1)



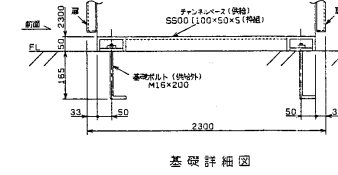
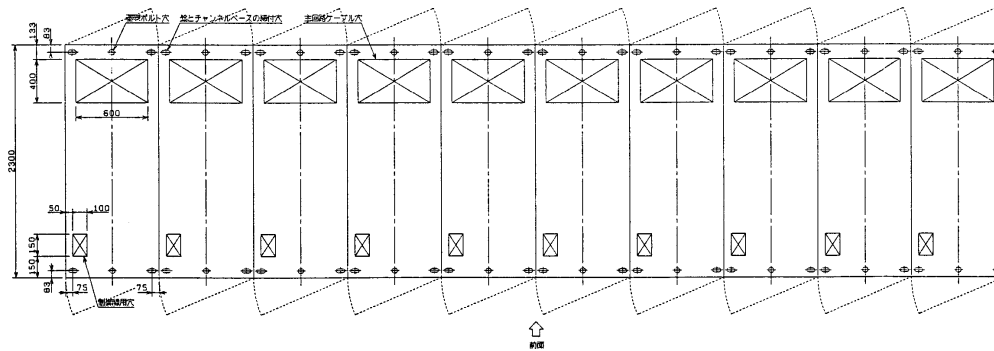
VCB点検
 配電盤点検

盤番号	ユニット番号	ユニット記号	盤名称	ケーブル仕様	容量 (L)	製造番号	備考
1	A	HV03Y	1号灰溶融炉VCB盤	6kV CVT 325SQ × 2条	1.8	0.1	
2	B	HV04Y	2号灰溶融炉VCB盤	6kV CVT 325SQ × 2条	1.8	0.2	
3	A	HV05Y	No.1 プラント動力変圧器VCB盤	6kV CVT 100SQ × 1条	1.8	0.3	
4	B	HV06Y	No.2 プラント動力変圧器VCB盤	6kV CVT 100SQ × 1条	1.8	0.4	
5	A	HV07Y	200V建築動力変圧器VCB盤	6kV CVT 100SQ × 1条	1.8	0.5	
6	B	HV08Y	一般照明変圧器VCB盤	6kV CVT 100SQ × 1条	1.8	0.6	
7	A	HV09Y	進相用コンデンサVCB盤	6kV CVT 100SQ × 1条	1.8	0.7	
8	B	HV10Y	No.1 灰溶融直流電源用進相コンデンサVCB盤	6kV CVT 100SQ × 2条	1.8	0.8	
9	A	HV11Y	No.2 灰溶融直流電源用進相コンデンサVCB盤	6kV CVT 100SQ × 2条	1.8	0.9	
10	B	HV12Y	予備フィーダVCB盤	6kV CVT 100SQ × 1条	1.8	1.0	
11	A	HV13Y	常用動力高圧母線GPT盤		1.8	0.6	
	B	HV14Y	空箱		1.8	0.7	
12	A	HV01Y	常用動力受電用VCB盤	6kV CV 1C × 3 325SQ × 3条	1.8	0.8	
13	A	HV02Y	保安動力受電用VCB盤	6kV CV FP-C × 3C 100SQ × 1条	1.8	0.9	
14	A	HV17Y	保安動力変圧器VCB盤	6kV CVT 100SQ × 1条	1.8	0.9	
15	B	HV18Y	保安照明変圧器VCB盤	6kV CV 1C × 2 100SQ × 1条	1.8	1.0	
16	A	HV15Y	保安動力高圧母線GPT盤		1.8	1.0	
	B	HV16Y	空箱		1.8	1.0	

正面図



基礎架橋付付図

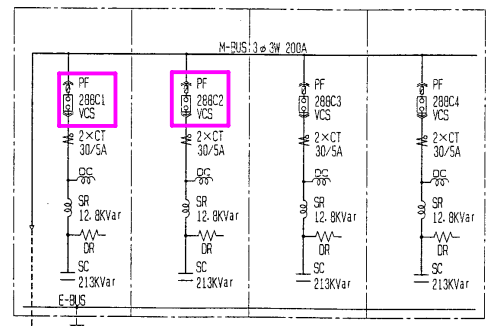


品名	形名・規格	備考
VCB	VF-32DM-C 7.2kV 2000A 31.5kA	電動バネ操作
VCB	VF-32DM-C 7.2kV 1200A 31.5kA	電動バネ操作
CT	BS-MD 6.9kV 40VA 1PS 0:10	2000/5A 1200/5A
CT	EUH-63-C 6.9kV 40VA 1PS 0:10	150/5A 100/5A 50/5A 20/5A
ZCT	ZM-110	内径φ110
PT	PD-10DHF 6600/110V 100VA	1P級
GPT	RPG-613N 6600/110/190 1P/3G級	1P/3G級
LA	MASE 8.4kV 2.5kA	
ZCT	SM41	内径φ41

- 注意
- 盤は1面単位での分割にて発送します。
(チャンネルベースも分割発送します。)
 - 基礎架橋付付図中の基礎ボルトは、基礎工事部門より供給願います。
(施工はタクマ殿)
 - 盤番号6と10の下降は、採用予備スペースのため、VCB一次側の導体と、VCB用の固定座を取付けておくものとします。

(MA形 M/C)

構成図

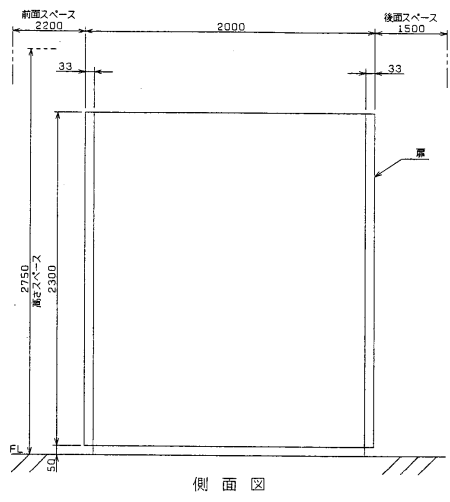
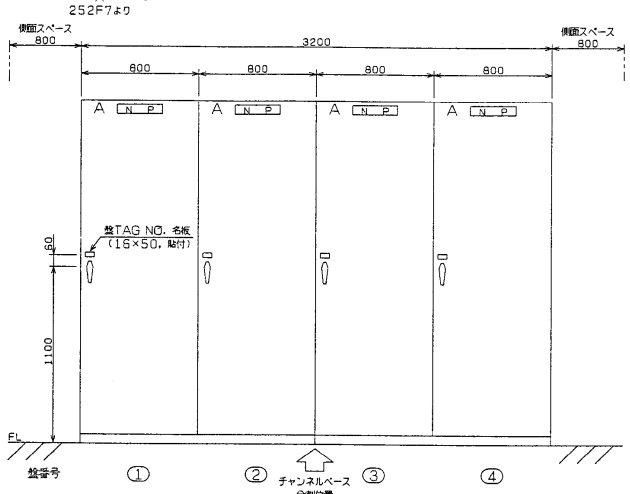


□ VCS点検
□ 配電盤点検

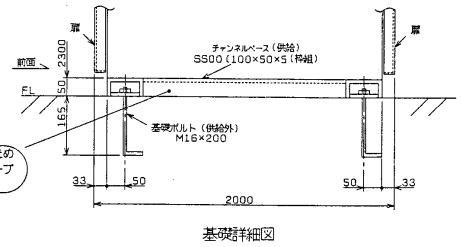
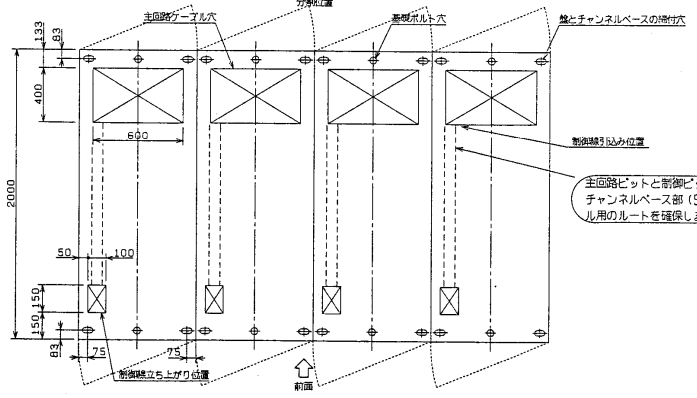
設備番号	ユニット番号	ユニット記号	盤名称	ケーブル仕様	質量 (t)	設置台数	備考
1	A	SC1Y	NO. 1進相用コンデンサ盤	6KV CVT 100SQ x1条	1.5	01	
2	A	SC2Y	NO. 2進相用コンデンサ盤		1.5	02	
3	A	SC3Y	NO. 3進相用コンデンサ盤		1.5	03	
4	A	SC4Y	NO. 4進相用コンデンサ盤		1.5	04	

品名	形名・定格	備考
PF	CLS-R 7.2KV MS0A 40KA	
VCS	VZ-2DL-D 6.6KV 200A 4KA	
CT	EC-40HR 6.9KV 40VA 1PS n>5	30/5A
SR	AKM-HB 12.8KVar (6K)	モールド品 SS製部品
SC	KL-7MP 213KVar	輸入品
DC	DC-18M	

正面図



基礎据付図



- 注意
1. 盤は1面単位での分割にて発送します。(チャンネルベースも分割発送します。)
 2. 基礎据付詳細図中の基礎ボルトは、基礎工事部門より供給願います。(施工はクマ敷)

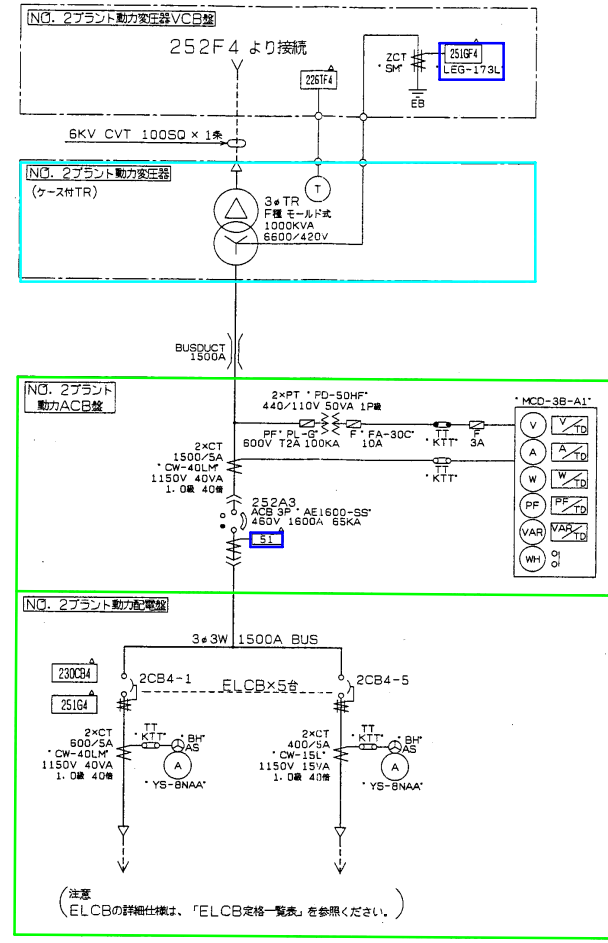
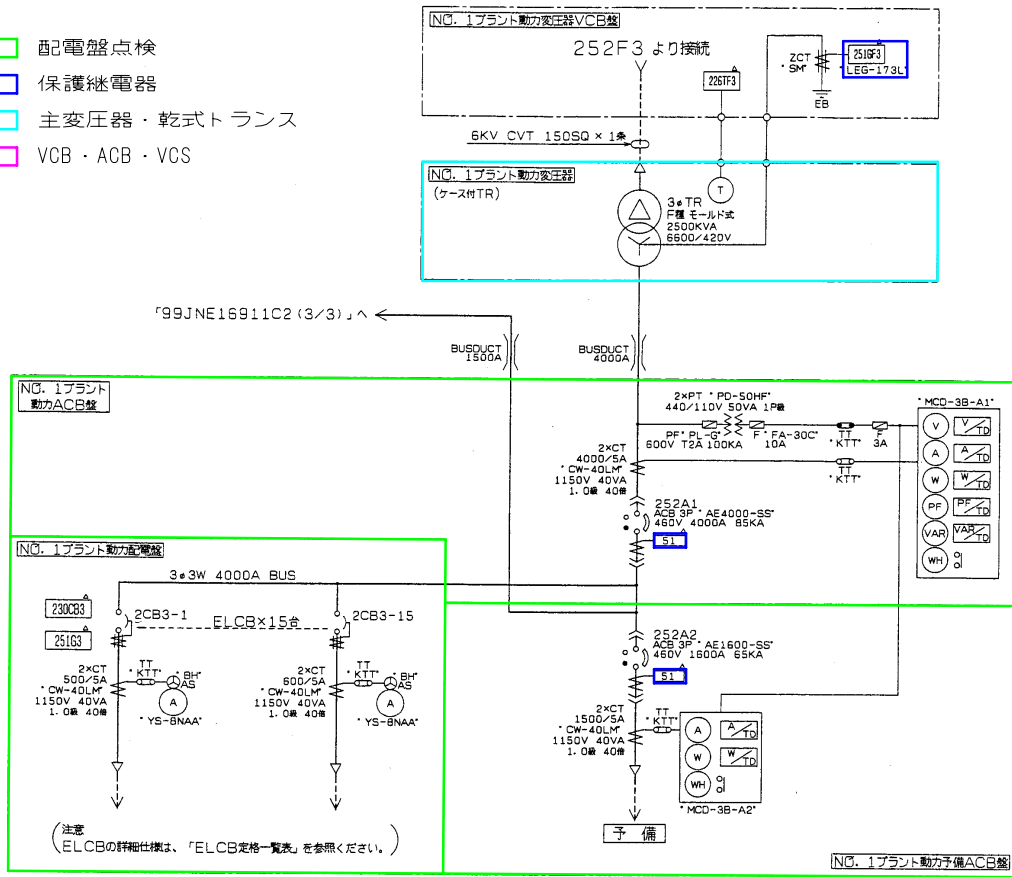
(MA形 M/C)

環境局環境事業部

件名
白石清掃工場電気設備整備業務
図面名
灰処理施設 進相用コンデンサ盤配列図

課長	係長	審査	設計	製図	図番
					40

- 配電盤点検
- 保護継電器
- 主変圧器・乾式トランス
- VCB・ACB・VCS



NO.1プラント動力配電盤 ELCB定格一覧表(3φ3W 420V)

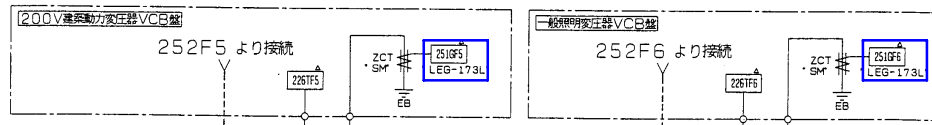
ELCB番号	幹線番号	負荷名称	ELCB形名	極数	トリップ値	CT比	ケーブル仕様	備考
2CB5-1	YRH	溶融炉ヒータ盤	NV600-SP	3P	500AT	500/5A	CVT 150SQ x 2条	下引出し
2CB5-2	YRH	溶融炉ヒータ盤	NV600-SP	3P	500AT	500/5A	CVT 150SQ x 2条	
2CB5-3	HK	焼却灰投入クレーン盤	NV400-SP	3P	300AT	300/5A	CVT 200SQ x 1条	
2CB5-4	CC1Y	1号炉用常用動力制御盤	NV400-SP	3P	400AT	400/5A	CVT 200SQ x 2条	
2CB5-5	CC2Y	2号炉用常用動力制御盤	NV400-SP	3P	400AT	400/5A	CVT 200SQ x 2条	
2CB5-6	ASP	飛灰浴融装置	NV800-SP	3P	700AT	750/5A	CVT 250SQ x 2条	
2CB5-7	CC4Y	NO.1共通常用動力制御盤	NV400-SP	3P	300AT	300/5A	CVT 200SQ x 1条	
2CB5-8	CC5Y	NO.2共通常用動力制御盤	NV600-SP	3P	600AT	600/5A	CVT 250SQ x 2条	
2CB5-9	予備②		NV400-SP	3P	400AT	400/5A	CVT 200SQ x 2条	
2CB5-10	CC7Y	NO.4共通常用動力制御盤	NV600-SP	3P	600AT	600/5A	CVT 325SQ x 2条	
2CB5-11	CC8Y	NO.5共通常用動力制御盤	NV100-SP	3P	100AT	100/5A	CVT 38SQ x 1条	
2CB5-12	DNS3	NO.3ダイオキシン熱分解装置	NV600-SP	3P	600AT	600/5A	CVT 250SQ x 2条	
2CB5-13	KFY	高周波フィルタ	NV600-SP	3P	500AT	500/5A	CVT 150SQ x 2条	
2CB5-14	予備①		NV225-SP	3P	225AT	250/5A	CVT 150SQ x 1条	
2CB5-15	CC6Y	NO.3共通常用動力制御盤	NV600-SP	3P	600AT	600/5A	CVT 200SQ x 2条	

NO.2プラント動力配電盤 ELCB 定格一覧表(3φ3W 420V)

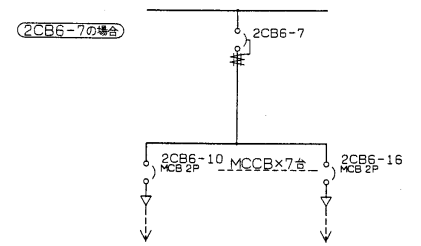
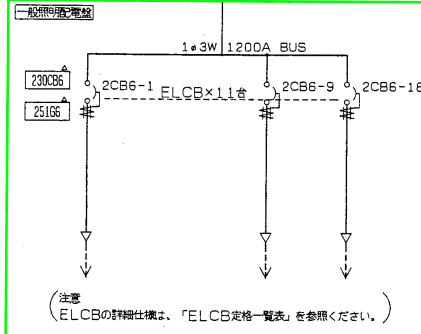
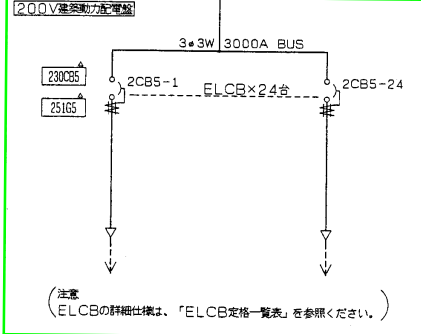
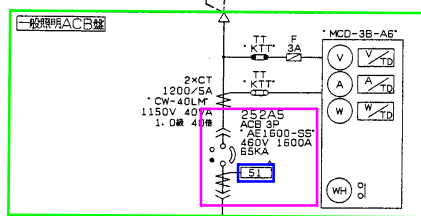
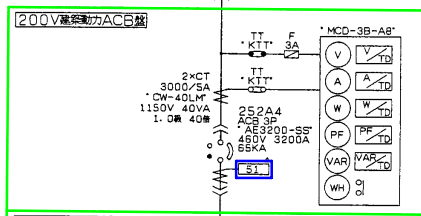
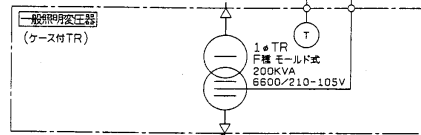
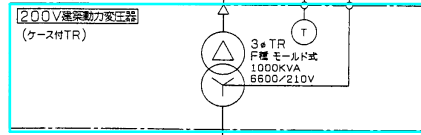
ELCB番号	幹線番号	負荷名称	ELCB形名	極数	トリップ値	CT比	ケーブル仕様	備考
2CB3-1	DNS1	NO.1ダイオキシン熱分解装置	NV600-SP	3P	600AT	600/5A	CVT 250SQ x 2条	下引出し
2CB3-2	DNS2	NO.2ダイオキシン熱分解装置	NV600-SP	3P	600AT	600/5A	CVT 250SQ x 2条	
2CB3-3	HSTY	ホイスト電源盤	NV100-HP	3P	100AT	100/5A	CVT 60SQ x 1条	
2CB3-4	予備①		NV225-HP	3P	225AT	250/5A	CVT 150SQ x 1条	
2CB3-5	予備②		NV400-SP	3P	400AT	400/5A	CVT 200SQ x 2条	

注意: ELCBは、すべてL, EAL付とします。

備考: CT形名は定格により以下の通り変化します。
 20/5A~400/5A...CW-15L(丸穴ケーブル貫通形)
 500/5A~4000/5A...CW-40LM(角穴ケーブル貫通形)



- 配電盤点検
- 保護継電器
- 主変圧器・乾式トランス
- VCB・ACB・VCS



200V建築動力配電盤 ELCB定格一覧表(3θ 3W 210V)

ELCB番号	幹線番号	負荷名称	ELCB形名	極数	トリップ値	CT比	ケーブル仕様	備考
2CB5-1	AC201	P-51-1	NV225-HP	3P	200AT		CVT 100SQ x 1条	
2CB5-2	AC202	P-1-1	NV225-HP	3P	150AT		CVT 60SQ x 1条	
2CB5-3	AC203	P-4-1	NV400-SP	3P	400AT		CVT 250SQ x 1条	
2CB5-4		ELV	NV100-HP	3P	100AT		CVT 225SQ x 1条	
2CB5-5		溶融機開閉器	NV225-HP	3P	150AT		CVT 100SQ x 1条	
2CB5-6		溶融機開閉器	NV225-HP	3P	150AT		CVT 100SQ x 1条	
2CB5-7		溶融機開閉器	NV225-HP	3P	150AT		CVT 100SQ x 1条	上引出し
2CB5-8		溶融機開閉器	NV225-HP	3P	150AT		CVT 100SQ x 1条	計測回路はなし(CLJL)なし
2CB5-9		溶融機開閉器	NV225-HP	3P	150AT		CVT 100SQ x 1条	
2CB5-10		溶融機開閉器	NV225-HP	3P	150AT		CVT 100SQ x 1条	
2CB5-11		溶融機開閉器	NV225-HP	3P	150AT		CVT 100SQ x 1条	
2CB5-12		溶融機開閉器	NV225-HP	3P	150AT		CVT 100SQ x 1条	
2CB5-13		溶融機開閉器	NV225-HP	3P	150AT		CVT 100SQ x 1条	
2CB5-14	KLCP11Y	建築動力盤-1	NV100-HP	3P	75AT		CVT 22SQ x 1条	
2CB5-15	KLCP12Y	建築動力盤-2	NV225-HP	3P	225AT		CVT 150SQ x 1条	
2CB5-16	KLCP21Y	建築動力盤-3	NV100-HP	3P	50AT		CV 3C 14SQ x 1条	
2CB5-17	KLCP31Y	建築動力盤-4	NV400-SP	3P	300AT		CVT 200SQ x 1条	
2CB5-18	KLCP41Y-1	建築動力盤-5-1	NV600-SP	3P	500AT		CVT 150SQ x 2条	
2CB5-19	KLCP41Y-2	建築動力盤-5-2	NV600-SP	3P	500AT		CVT 150SQ x 2条	下引出し
2CB5-20	KLCP51Y-1	建築動力盤-6-1	NV400-SP	3P	300AY		CVT 200SQ x 1条	計測回路はなし(CLJL)なし
2CB5-21	KLCP51Y-2	建築動力盤-6-2	NV225-HP	3P	175AT		CVT 100SQ x 1条	
2CB5-22	KLCP51Y-3	建築動力盤-6-3	NV225-HP	3P	175AT		CVT 100SQ x 1条	
2CB5-23		予備①	NV225-HP	3P	225AT		CVT 150SQ x 1条	
2CB5-24		予備②	NV225-HP	3P	225AT		CVT 150SQ x 1条	

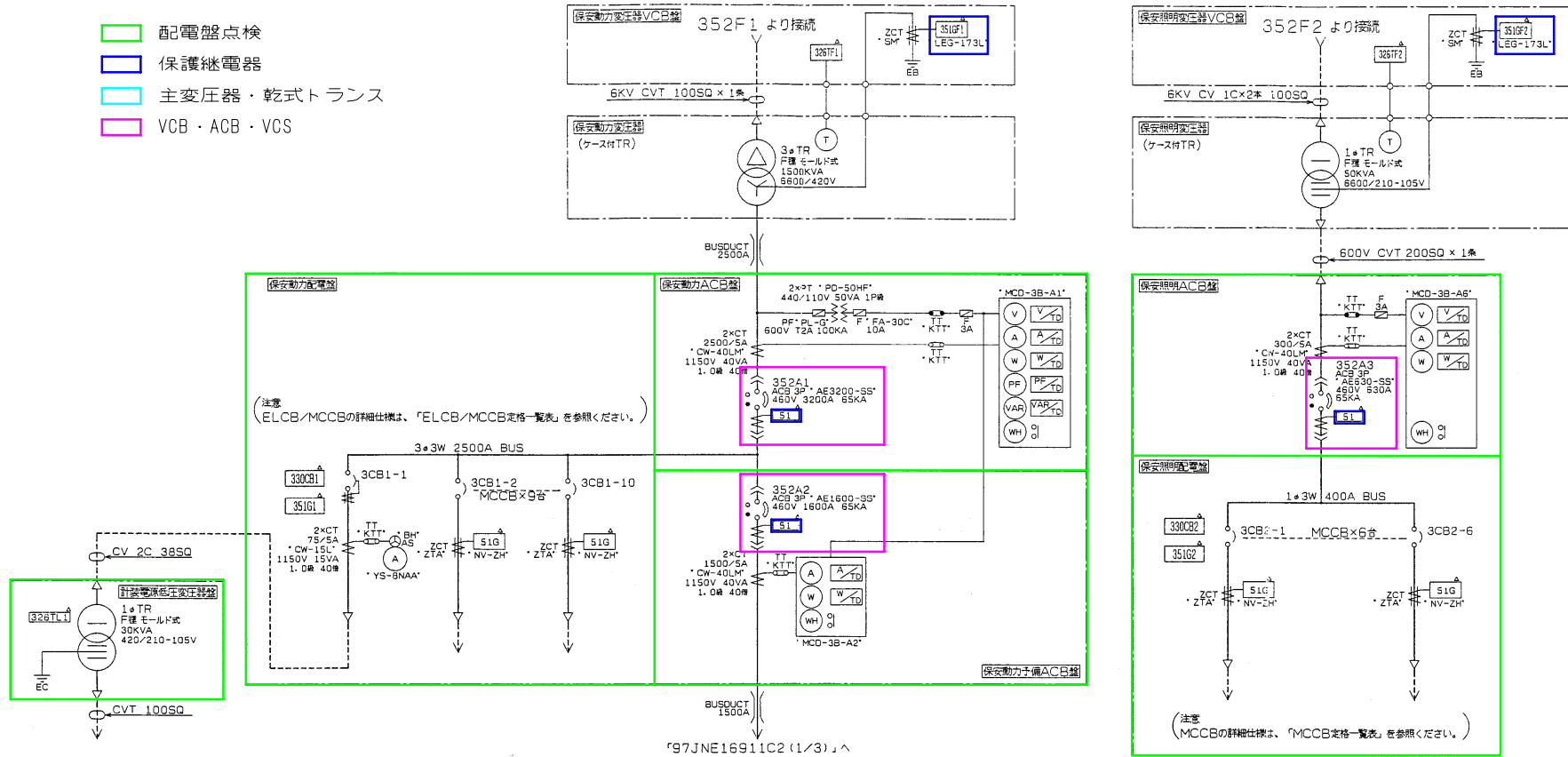
一般照明配電盤 ELCB 定格一覧表(1θ 3W 210-105V)

ELCB番号	幹線番号	負荷名称	ELCB形名	極数	トリップ値	CT比	ケーブル仕様	備考
2CB5-1	AC101	L-1-1	NV225-HP	3P	200AT		CVT 100SQ x 1条	
2CB5-2	AC103	L-1-2	NV400-HP	3P	250AT		CVT 200SQ x 1条	上引出し
2CB5-3	AC102	L-3-1	NV225-HP	3P	150AT		CVT 60SQ x 1条	計測回路はなし(CLJL)なし
2CB5-4	AC104	L-3-2	NV100-HP	3P	150AT		CVT 150SQ x 1条	
2CB5-5	AC105	L-4-1	NV225-HP	3P	300AT		CVT 200SQ x 1条	
2CB5-6	AC106	L-5-1	NV225-HP	3P	150AT		CVT 150SQ x 1条	
2CB5-7		雑電源	NV225-HP	3P	150AT			引出し無し
2CB5-8		予備①	NV225-HP	3P	75AT		CVT 100SQ x 1条	上引出し
2CB5-9		予備②	NV225-HP	3P	100AT		CVT 100SQ x 1条	
2CB5-17	UHBPY-1	ユニットヒータ配電盤①	NV225-HP	3P	100AT		CVT 38SQ x 1条	下引出し
2CB5-18	UHBPY-2	ユニットヒータ配電盤②	NV225-HP	3P	100AT		CVT 38SQ x 1条	

ELCB番号	幹線番号	負荷名称	ELCB形名	極数	トリップ値	CT比	ケーブル仕様	備考
2CB5-10	DHVV	高圧電気室デジタル通信装置	NV100-HP	2P	100AT		CV 2C 38SQ x 1条	
2CB5-11	HVDC1	1号(灰溶融)直流電源高圧受電盤	U-Q間	NV100-HP	2P	100AT	CV 2C 14SQ x 1条	
2CB5-12	HVDC2	2号(灰溶融)直流電源高圧受電盤		NV100-HP	2P	100AT	CV 2C 14SQ x 1条	雑電源用MCB
2CB5-13	DLVY	低圧電気室デジタル通信装置		NV100-HP	2P	50AT	CV 2C 3.5SQ x 1条	計測回路はなし(CT,TTなし)
2CB5-14	LTRY	計装電源低圧変圧器盤	-Q-V間	NV100-HP	2P	50AT	CV 2C 3.5SQ x 1条	AC100Vにて使用
2CB5-15		予備①		NV100-HP	2P	30AT	CV 2C 5.5SQ x 1条	AL付, 下引出し
2CB5-16		予備②		NV100-HP	2P	30AT	CV 2C 5.5SQ x 1条	

注意:ELCBは、すべてAL、EAL付とします。

- 配電盤点検
- 保護継電器
- 主変圧器・乾式トランス
- VCB・ACB・VCS



保安動力配電盤 MCCB定格一覧表(3φ3W 420V)

ELCB番号	幹線番号	負荷名称	ELCB形名	極数	トリップ値	CT比	ケーブル仕様	備考
3CB1-1		計装電源	NV100-HP	3P	75/5A	75/5A	CV 2C 38SQ × 1条	U-V間にて使用、下引出し
MCCB番号	幹線番号	負荷名称	MCCB形名	極数	トリップ値	CT比	ケーブル仕様	備考
3CB1-2	GC3Y	溶融炉用非常用動力制御盤	NF800-SEP	3P	800AT		CVT 325SQ × 1条	
3CB1-3	GC9Y-1	NO.1共通非常用動力制御盤	NF800-SEP	3P	700AT		CVT 250SQ × 0条	
3CB1-4	GC9Y-2	NO.2共通非常用動力制御盤	NF400-SP	3P	400AT		CVT 200SQ × 1条	
3CB1-5	DCY	直流電源装置	NF100-HP	3P	100AT		CVT 38SQ × 1条	下引出し
3CB1-6	UPSY	無停電源装置	NF100-HP	3P	60AT		CVT 225SQ × 1条	計測回路はなし
3CB1-7	DNS1	NO.1ダイオキシン熱分解装置	NF225-HP	3P	150AT		CVT 60SQ × 1条	(CT,TT,Aなし)
3CB1-8	DNS2	NO.2ダイオキシン熱分解装置	NF225-HP	3P	150AT		CVT 60SQ × 1条	
3CB1-9		予備①	NF225-HP	3P	225AT		CVT 150SQ × 1条	
3CB1-10		予備②	NF100-HP	3P	100AT		CVT 100SQ × 1条	

保安動力配電盤 MCCB定格一覧表(1φ3W 210-105V)

ELCB番号	幹線番号	負荷名称	ELCB形名	極数	トリップ値	CT比	ケーブル仕様	備考
3CB2-1	GC302	L-1-1	NF100-HP	3P	100AT		CVT 100SQ × 1条	
3CB2-2	GC301	L-3-1	NF100-HP	3P	100AT		FPC 3C 100SQ × 1条	
3CB2-3	GC303	L-3-2	NF100-HP	3P	100AT		CVT 60SQ × 1条	上引出し
3CB2-4	GC304	L-4-1	NV100-HP	3P	100AT		CVT 100SQ × 1条	計測回路はなし
3CB2-5		無停電源装置	NV400-HP	3P	300AT		CVT 2C 200SQ × 1条	200V回路で使用 (CT,TT,Aなし)
3CB2-6		予備①	NF100-HP	3P	100AT		CVT 100SQ × 1条	

注意: ELCBは、すべてAL/EAL付とします。

MCCBは、すべてAL付とします。

環境局環境事業部

件名
白石清掃工場電気設備整備業務

図面名
灰処理施設 低圧配電盤単線接続図(3/3)

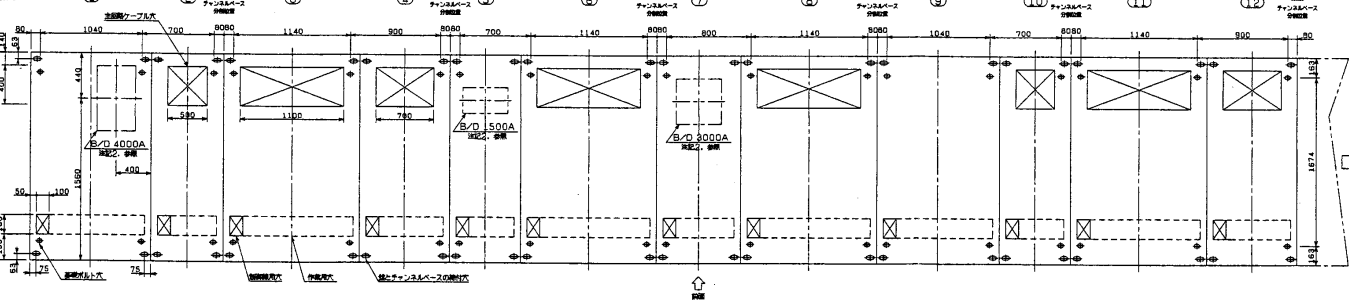
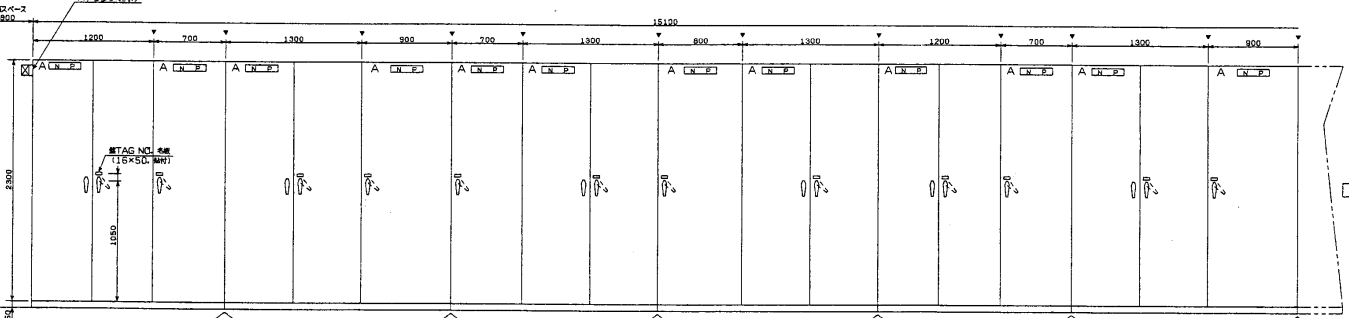
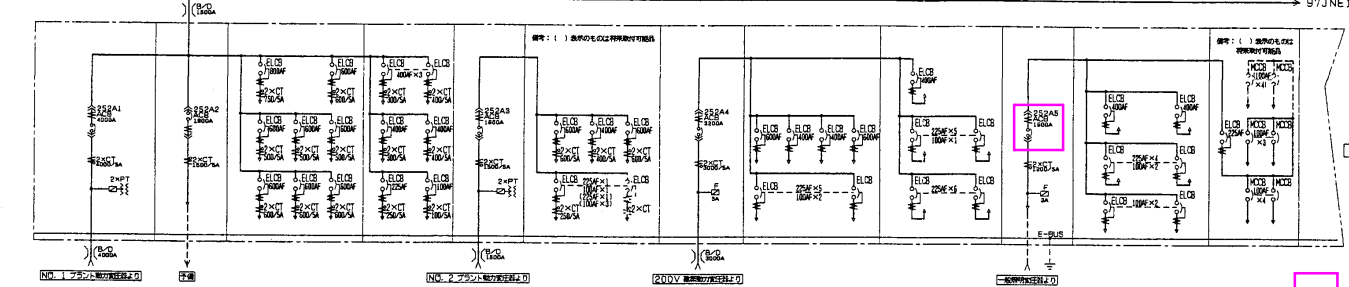
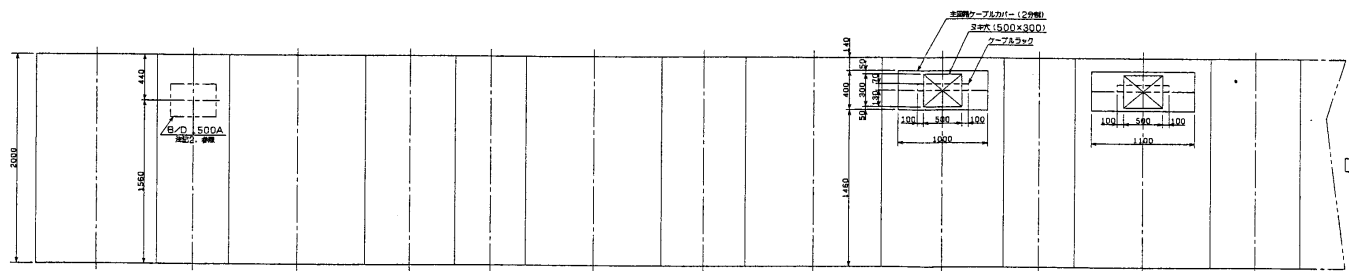
課長	係長	審査	設計	製図	図番
					43

天井吊钩图

配管配置图

正面图

桥架配置图



装置番号	ユニット番号	ユニット記号	装置名称	ケーブル仕様	質量 (kg)	設置標準 (JIS)	備考
1	A	LW1Y	NO.1プラント動力ACB盤		1.0	01	
2	A	LW2Y	NO.1プラント動力予備ACB盤		1.0	02	
3	A	LVFY1-1	NO.1プラント動力予備配電盤-1		1.1	03	
4	A	LVFY1-2	NO.1プラント動力予備配電盤-2		1.0	04	
5	A	LVFY3Y	NO.2プラント動力ACB盤		1.0	05	
6	A	LVFY2Y	NO.3プラント動力配電盤		1.1	06	
7	A	LVFY4Y	200V建築動力ACB盤		1.0	07	
8	A	LVFY3Y-1	200V建築動力配電盤-1		1.1	08	
9	A	LVFY3Y-2	200V建築動力配電盤-2		1.1	09	
10	A	LVFSY	一般照明ACB盤	600V CVT 200S9×2条	1.0	10	
11	A	LVFY4Y-1	一般照明配電盤-1		1.1	11	
12	A	LVFY4Y-2	一般照明配電盤-2		1.1	12	

品名	形名・定格	備考
ACB	*AE4000-SS- 480V 4000A 85KA	
ACB	*AE3200-SS- 480V 3200A 85KA	
ACB	*AE1600-SS- 480V 1600A 85KA	
PT	*PD-50HP- 540/100V 50VA	1P
CT	*CW-15L- 1150V 15VA	100/5A 150/5A 250/5A 300/5A 400/5A
CT	*CW-40LM- 1150V 40VA	500/5A 600/5A 750/5A 900/5A
CT	*CW-40LM* 1150V 40VA	1200/5A 1500/5A 3000/5A 4000/5A
MCCB	*NF100-HP-	
ELCB	*NV800-SEP-NV400-SP- 1150V 40VA	
ELCB	*NV800-SEP-NV225-HP-	
ELCB	*NV100-HP-	

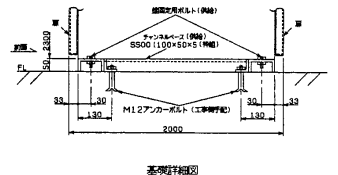
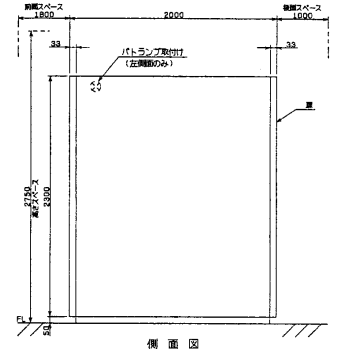
97JNE16911B2 (2/2) 装置番号13と判読となります。

97JNE16911B2 (2/2) 装置番号13と判読となります。

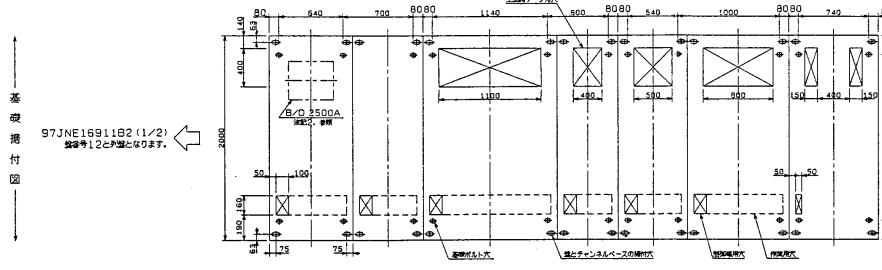
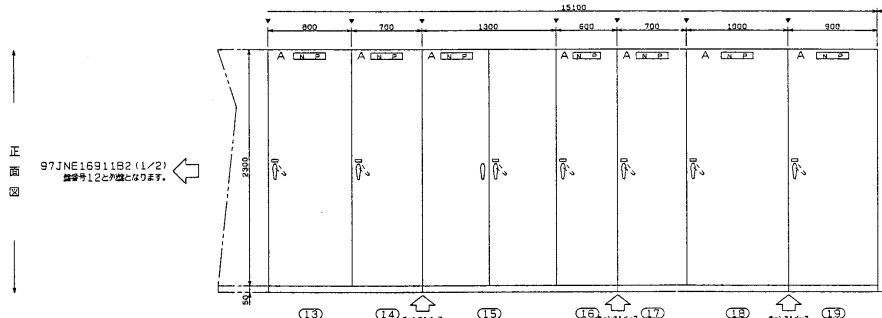
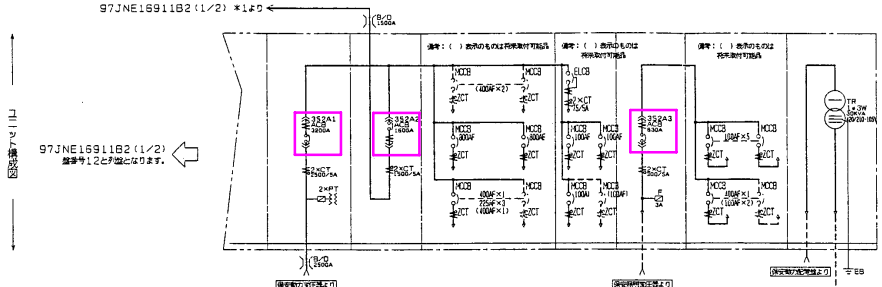
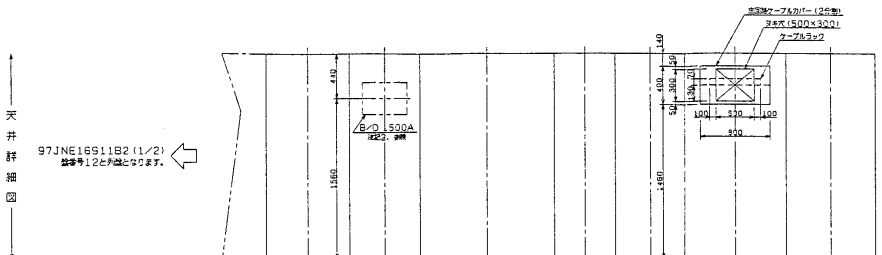
ACB点検

97JNE16911B2 (2/2) 装置番号13と判読となります。

97JNE16911B2 (2/2) 装置番号13と判読となります。

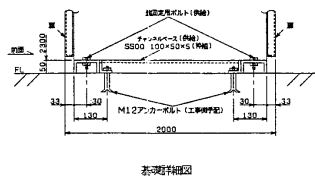
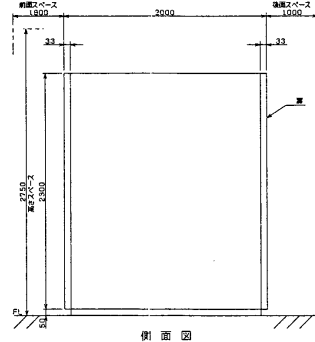


- 注意
1. 盤は1面単位で発送します。(チャンネルベースも併せて発送します。)
 2. バスダクト位置は(共同カイトック製) 端米フランジ付 (TF) 使用で設定しています。
 3. ACB盤のみ仕切板が有りとります。
 4. 各ELCB, MCCBの詳細は、「97JNE16912C (1/3, 2/3)」を参照ください。



盤番号	ユニット番号	ユニット記号	盤名称	ケーブル仕様	質量 (t)	製造番号	備考
13	A	LVM6Y	保安動力ACB盤		1.0	13	
14	A	LVM7Y	保安動力予備ACB盤		1.0	14	
15	A	LVF8Y-1	保安動力配電盤—1		1.1	15	
16	A	LVF8Y-2	保安動力配電盤—2		1.0	16	
17	A	LVM8Y	保安照明ACB盤	500V CVT 200SQ × 1巻	1.0	17	
18	A	LVF5Y	保安照明配電盤		1.0	18	
19	A	LTRY	計装電源低圧変圧器	CV 2C 38SQ CTV 100SQ	1.0	19	上段・引込 下段引込

品名	形名・定格	備考
ACB	-AE3200-SS- 480V 3200A 65KA	
ACB	-AE1600-SS- 480V 1600A 85KA	
ACB	-AEB30-SS- 480V 630A 85KA	
PT	PD-50HF- 440/110V 50VA	1P
CT	CW-40LM- 1150V 40VA	300/5A
CT	CW-15LM- 1150V 15VA	1500/5A 150/5A
ZCT	ZTA-	
MCCB	-NF300-SEP-NF100-SP- -NF225-HP-NF100-HP-	

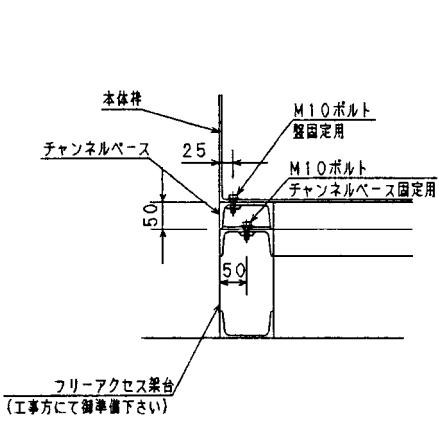
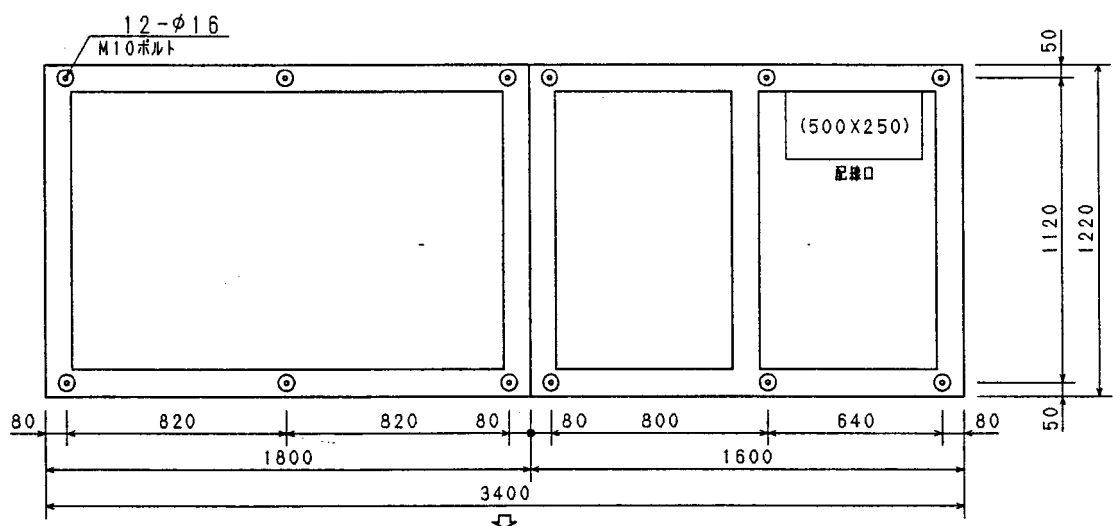
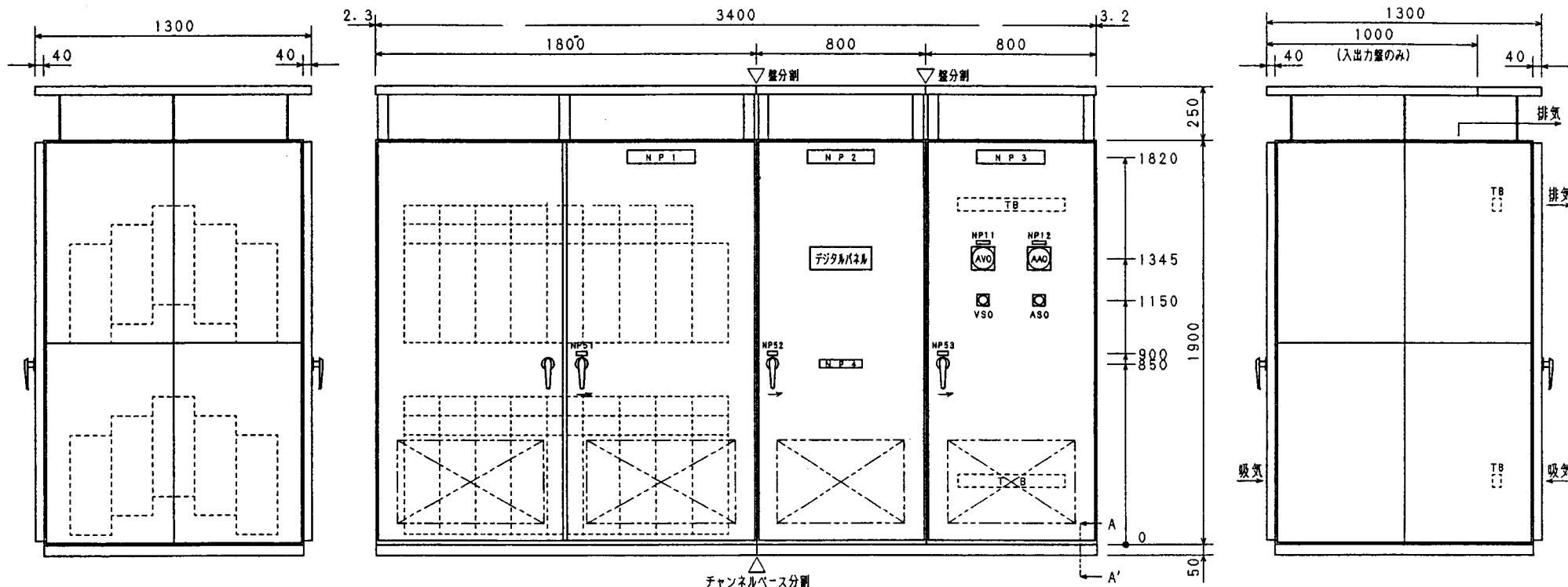


注意
 1. 盤は1面単位の分割にて発送します。(チャンネルベースも分割発送します。)
 2. バスタクト位置は(共同カイテック製) 端夫フランジ付(TF) 使用で設定しています。
 3. ACB盤のみ仕切板が有りとなります。
 4. 各ELCB, MCCBの詳細は、「97JNE16912C(3/3)」を参照ください。

環境局 環境事業部

件名
白石清掃工場電気設備整備業務
図面名
灰処理施設 低圧配電盤配列図(2/2)

課長	係長	審査	設計	製図	図番
					45

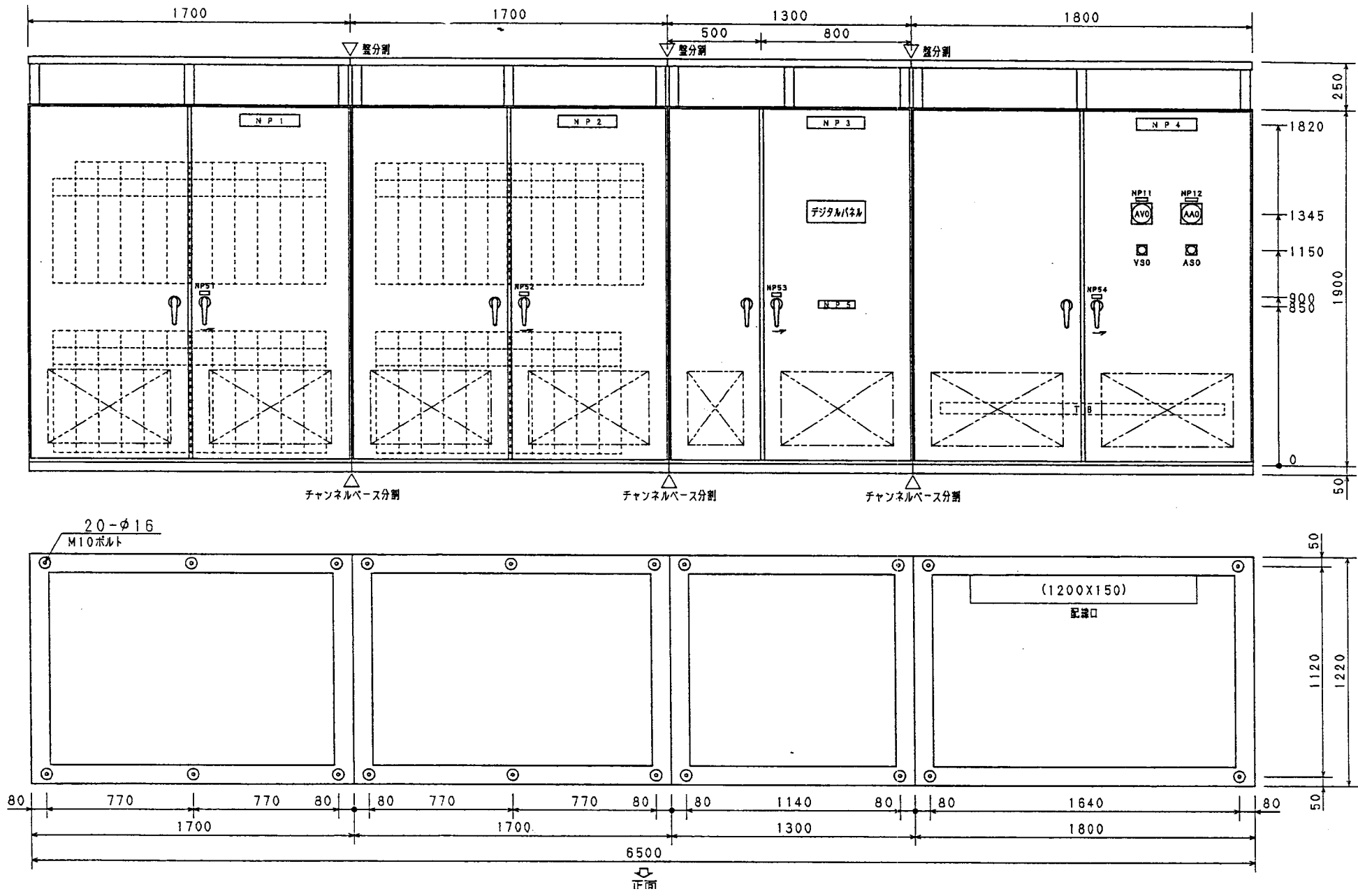


A-A' 断面図
(壁固定)

環境局環境事業部

件名
白石清掃工場電気設備整備業務
図面名
灰処理施設 直流電源装置

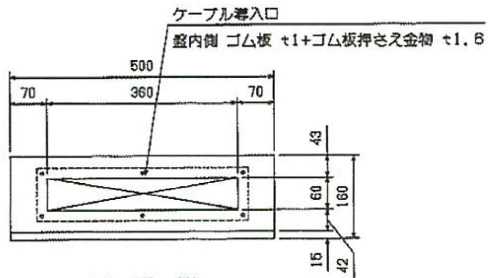
課長	係長	審査	設計	製図	図番
					46



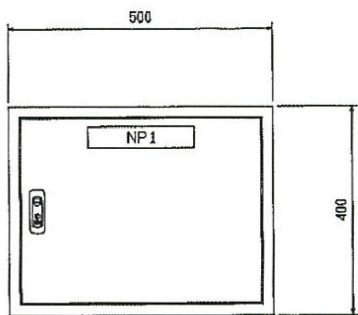
環境局環境事業部

件名
白石清掃工場電気設備整備業務
図面名
灰処理施設 無停電電源装置

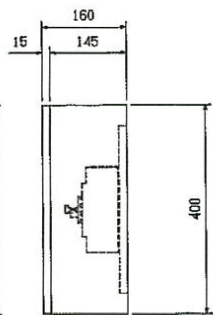
課長	係長	審査	設計	製図	図番
					47



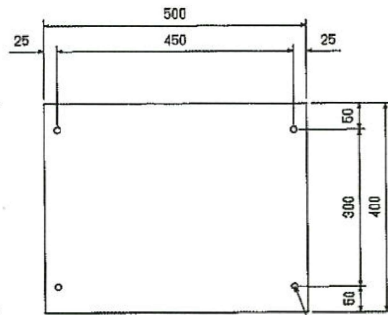
平面図



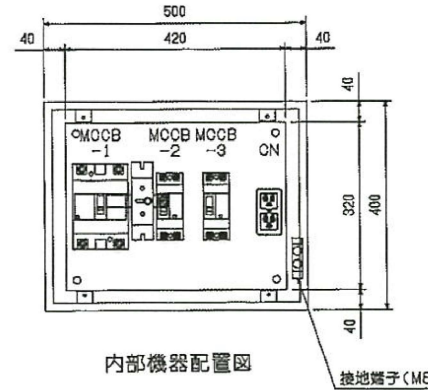
正面図



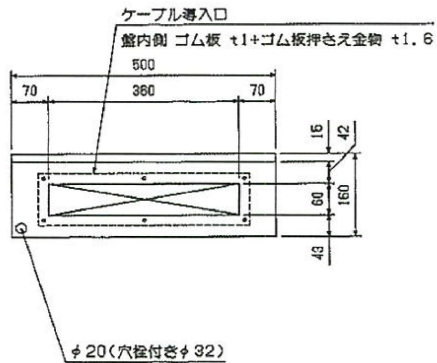
側面図



背面図

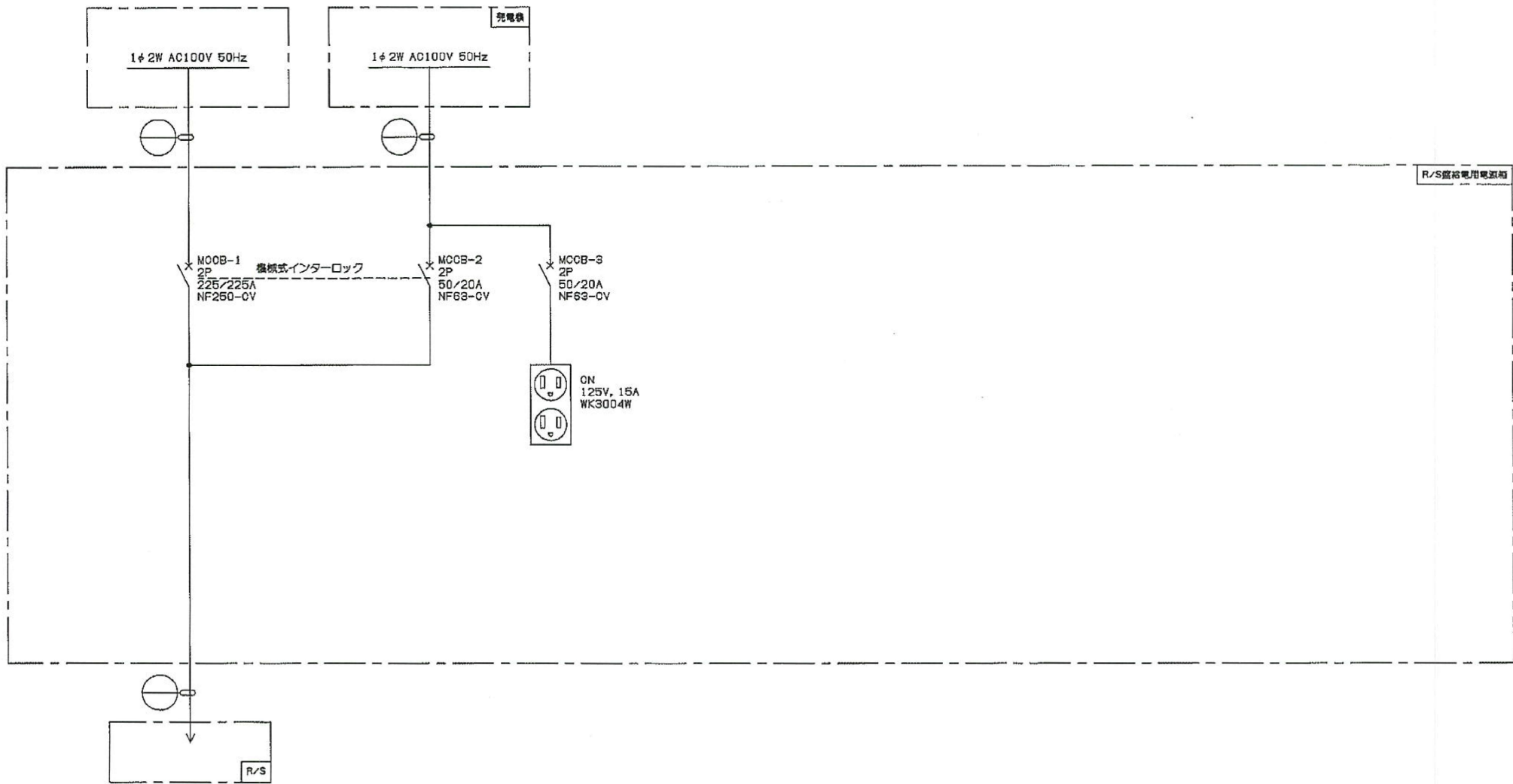


内部機器配置図



底面図

仕様			
型式	盤内/1P2XD (S16-54)		
板厚	筐体	鋼板: 1.6t	
	扉	鋼板: 1.6t	
	器具板	鋼板: 2.3t	
	ベース	無	
	ケーブル導入口	有	
塗装	盤外面色	マンセル: 5Y7/1	
	盤内面色	マンセル: 5Y7/1	
	処理	粉体塗装	
把手	型式	H-11AN	
	キーNo.	U200	
	処理	クロムメッキ	
NP	名称(// は改訂を示す)	サイズ	枚数
1	R/S盤給電用電源箱	200×40×t3	1
2			
3			
4			
5			
6			
7			
8			
9			
10			



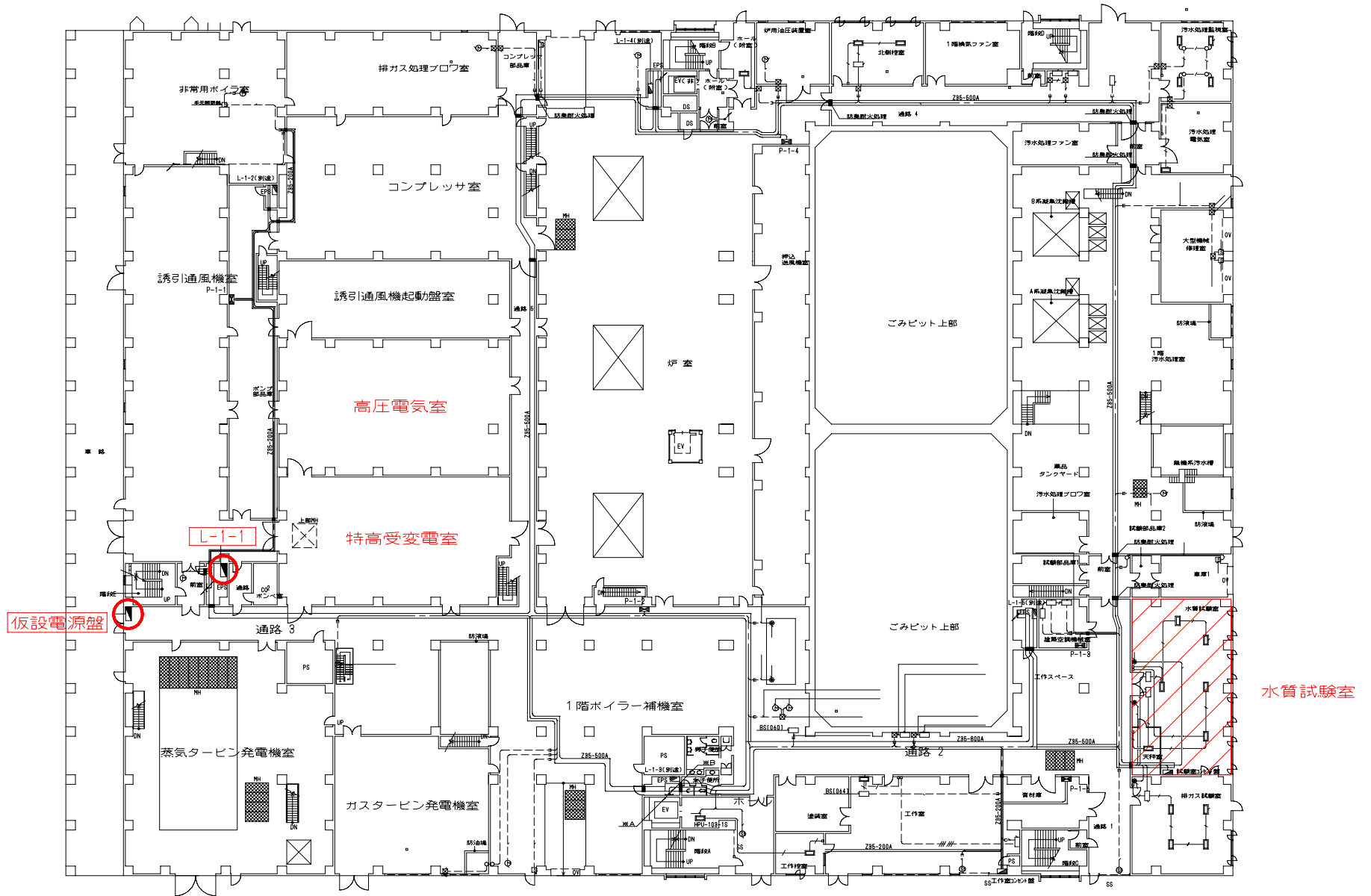
負荷容量	
負荷名称	常用电源
負荷記号	1

非常用电源	コンセント電源
2	3

環境局環境事業部

件名
白石清掃工場電気設備整備業務
図面名
灰処理施設 仮設電源盤結線図

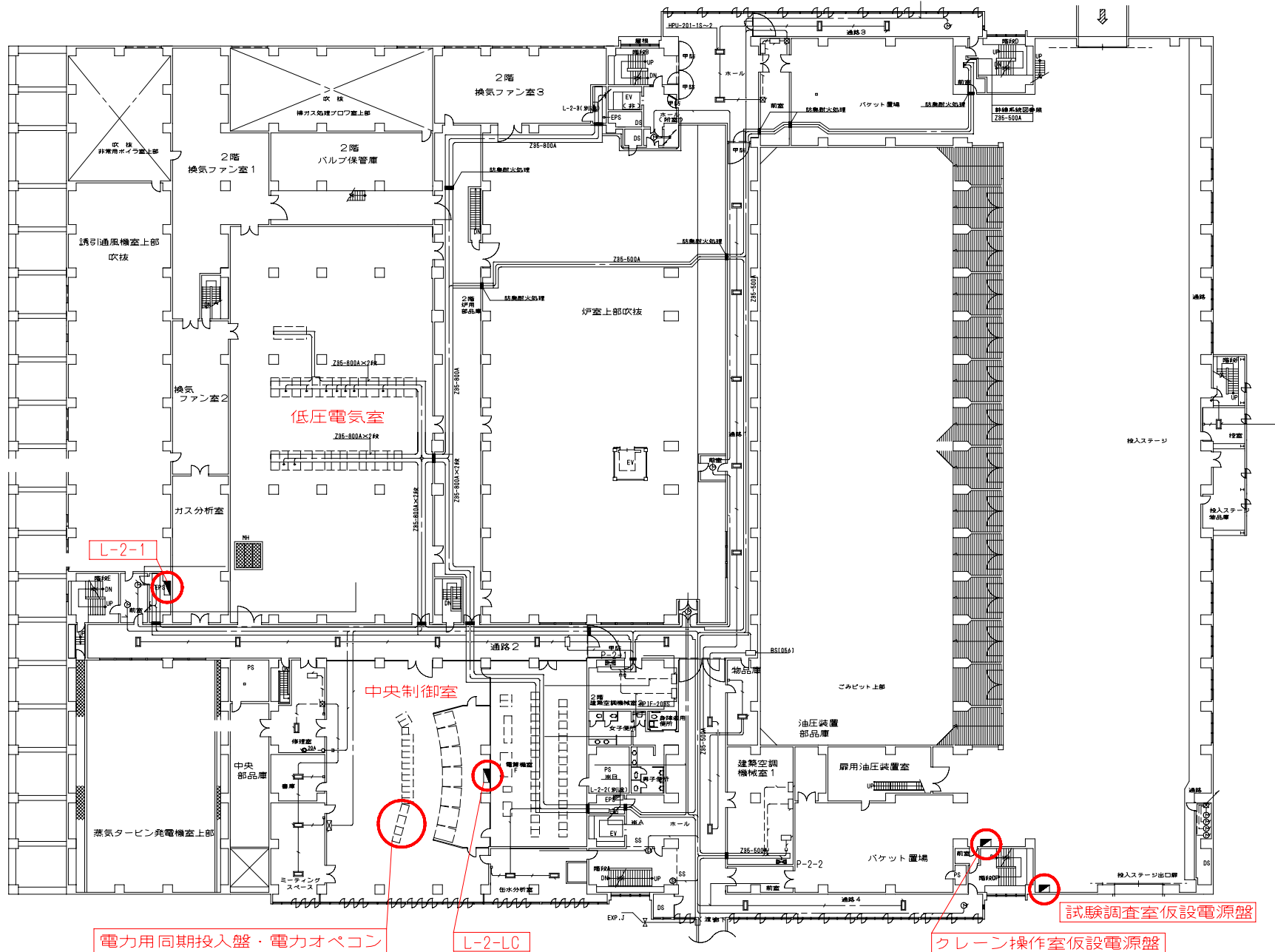
課長 係長 審査 設計 製図 図番



環境局環境事業部

件名
白石清掃工場電気設備整備業務
図面名
焼却施設 1階平面図(仮設電源参考用)

課長	係長	審査	設計	製図	図番
					50



電力用同期投入盤・電力オペコン

L-2-L0

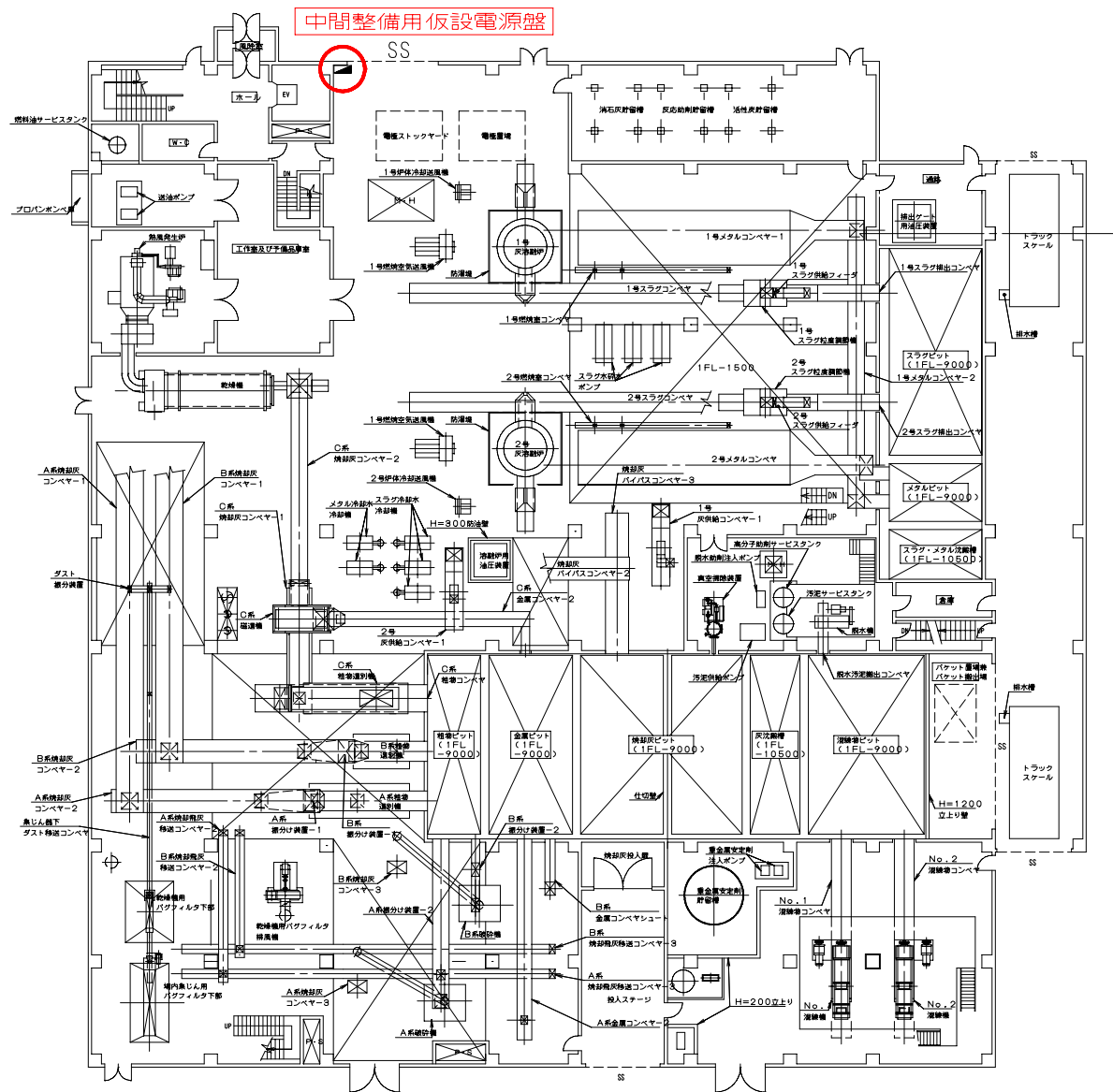
クレーン操作室仮設電源盤

試験調査室仮設電源盤

環境局環境事業部

件名
白石清掃工場電気設備整備業務
図面名
焼却施設 2階平面図(仮設電源参考用)

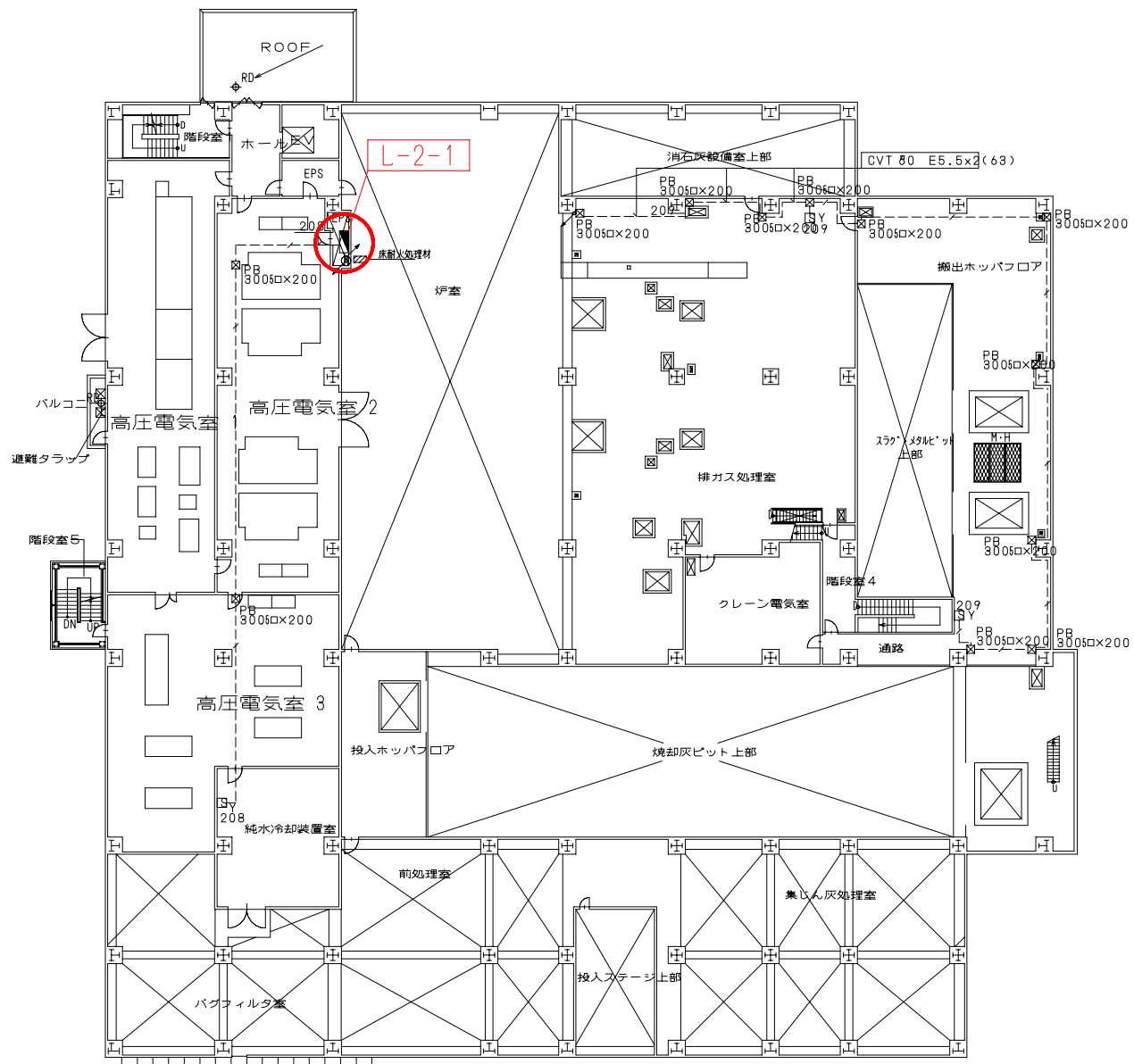
課長	係長	審査	設計	製図	図番
					51

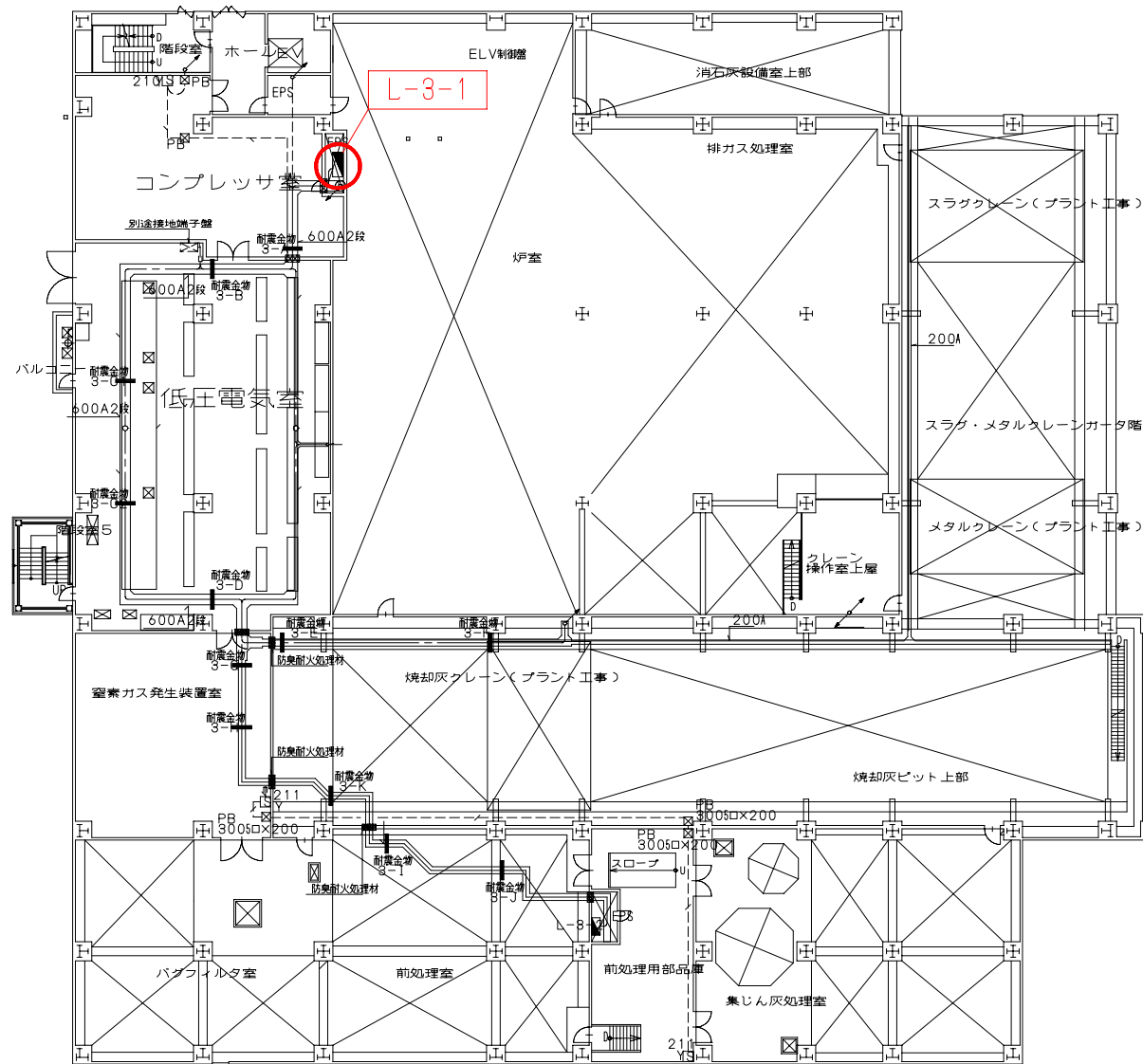


環境局環境事業部

件名
白石清掃工場電気設備整備業務
図面名
灰処理施設 1階平面図(仮設電源参考用)

課長	係長	審査	設計	製図	図番
					52





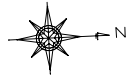
環境局環境事業部

件名
白石清掃工場電気設備整備業務

図面名
灰処理施設 3階平面図(仮設電源参考用)

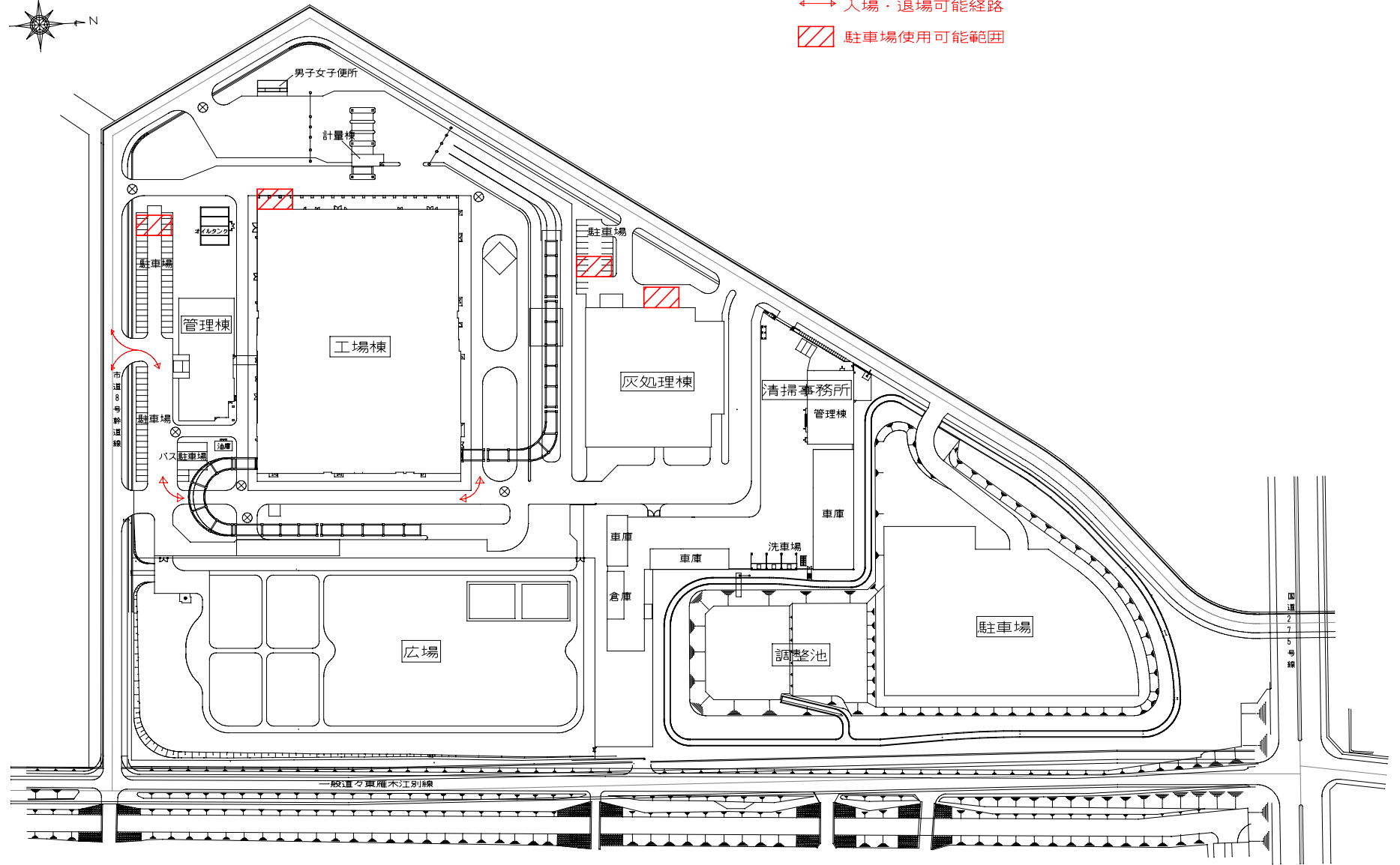
課長	係長	審査	設計	製図	図番
----	----	----	----	----	----

54



←→ 入場・退場可能経路

▨ 駐車場使用可能範囲



環境局環境事業部

件名	白石清掃工場電気設備整備業務	課長	係長	審査	設計	製図	図番
図面名	駐車場・通行路等指定箇所図						55