

| 衛生器具表      |         |    |     |   |         |  |
|------------|---------|----|-----|---|---------|--|
| 器具名        | 形式      | 数量 | 備   | 考 | メーカー名   |  |
| カップリング付排水栓 | T26UN13 | 1  | C-1 |   | 東陶機器(株) |  |
|            |         |    |     |   |         |  |
|            |         |    |     |   |         |  |

| 機器表   |          |   |                           |    |               |  |
|-------|----------|---|---------------------------|----|---------------|--|
| 記号    | 機器名称     | 仕様  | 付属品                       | 数量 | メーカー名         |  |
| HWT   | 貯槽機      | (ステンレスラド鋼製) 鋼板厚 <sup>5</sup> 容量1000L 立型   | 付属品: マンホール水高温度計、外部電食防止装置  | 1  | (株) 小川鐵工所     |  |
| ET-1  | 密閉型貯槽タンク | (給湯系統用) ステンレス製 タンク容量60 <sup>6</sup> 以上 許容有効容量16 <sup>2</sup> 以上                       | 封入圧力2.0Kg/cm <sup>2</sup> | 1  | 森永エンジニアリング(株) |  |
| HWP-1 | 温水循環ポンプ  | (1次側-ステンレス製ラインポンプ) 20x 39L/minx 5mAqx1 <sup>7</sup> 100 <sup>8</sup> 100 <sup>9</sup> |                           | 1  | (株) 川本製作所     |  |
| HWP-2 |          | (2次側-ステンレス製ラインポンプ) 20x 20L/minx 3mAqx1 <sup>7</sup> 100 <sup>8</sup> 100 <sup>9</sup> |                           | 1  |               |  |

|            |                  |
|------------|------------------|
| 変更履歴(日付)   | 側面の脚位置変更         |
| 2013/05/31 | 側面の脚位置変更         |
| 2017/05/25 | ベースプレート、吊り金具形状変更 |
| 2017/11/20 | 品名変更             |
| 2020/10/20 | 寸法修正             |
| 2021/12/22 | 高さ寸法修正           |

仕様表

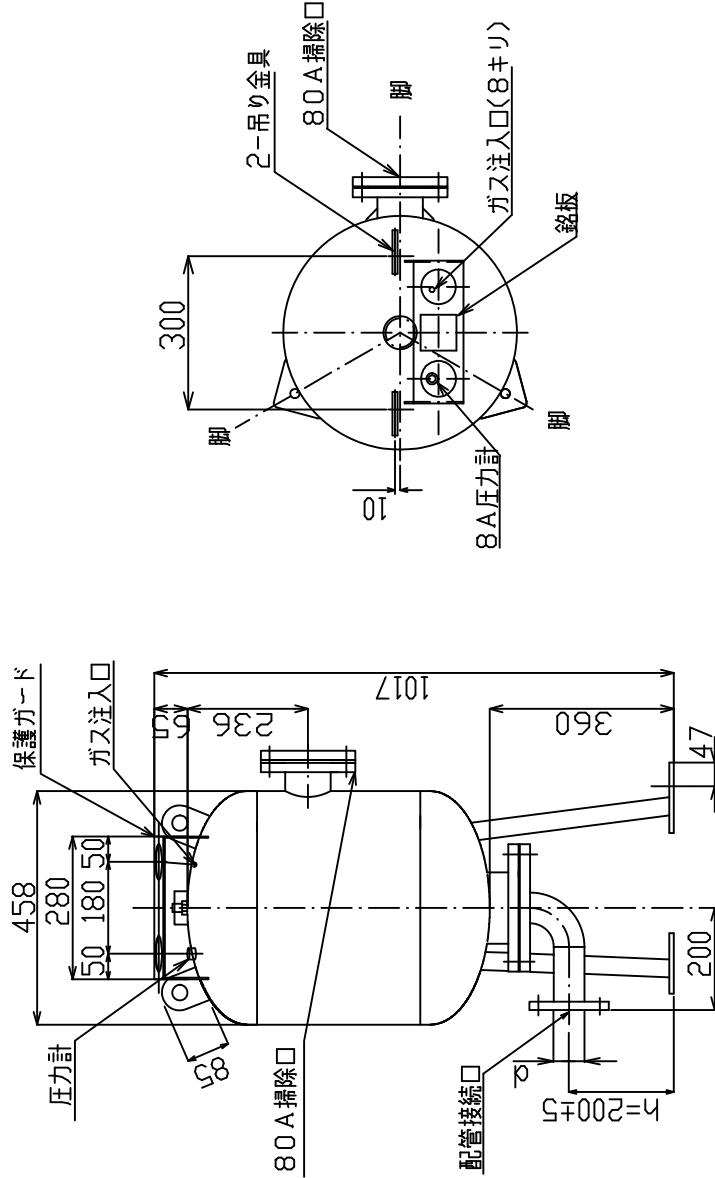
|              |                   |        |
|--------------|-------------------|--------|
| 総容量 [L]      | 80                |        |
| 最大吸収容量 [L]   | 60                |        |
| 最高使用圧力 [MPa] | 0.8               |        |
| 試験圧力 [MPa]   | 1.27              |        |
| 最高使用温度 [°C]  | 95 (ダイアフラム常用連続70) |        |
| ガス充填圧力 [MPa] | 0.02~0.7で調整可能     |        |
| 材質           | 本体                | SUS304 |
|              | 配管接続部             | SUS304 |
|              | ダイアフラム            | EPDM   |
| 外装仕上げ        | 無塗装               |        |

第二種圧力容器合格品

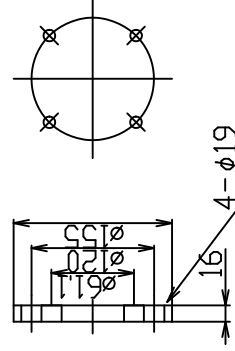
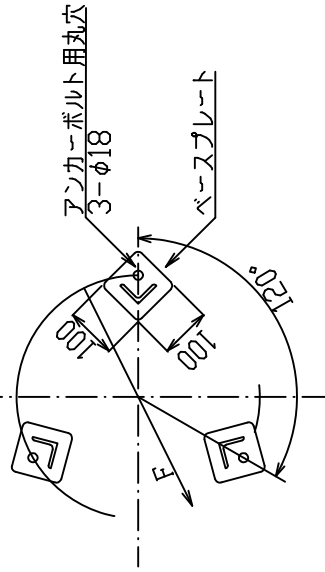
寸法表

| 直径            | 高さ    | 接続口径 | 質量   | 脚部直径  | 接続配管高さ |
|---------------|-------|------|------|-------|--------|
| $\phi D$ [mm] | H[mm] | d    | [kg] | F[mm] | h[mm]  |
| 458           | 1017  | 50A  | 65   | 476   | 200    |

※直径(外径)寸法に溶接ビードの厚みは含んでおりません



配管接続口 IS10K 50A



|                               |                   |      |            |
|-------------------------------|-------------------|------|------------|
| 品名・型番                         | リフレックス密閉形隔膜式膨張タンク | 縮 R  | 1/10 (A3)  |
|                               | D-80S             | 作成日付 | 2005.05.10 |
|                               | 給湯システム用           |      |            |
| Morinaga Engineering Co., Ltd |                   | 図面番号 | D80S       |