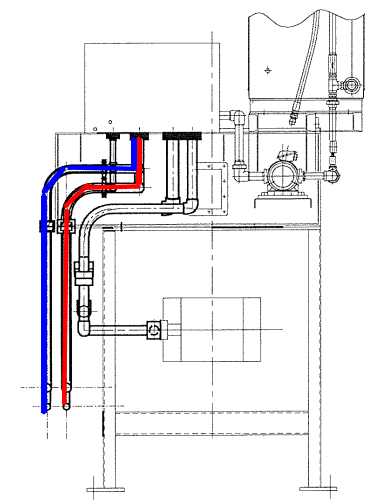
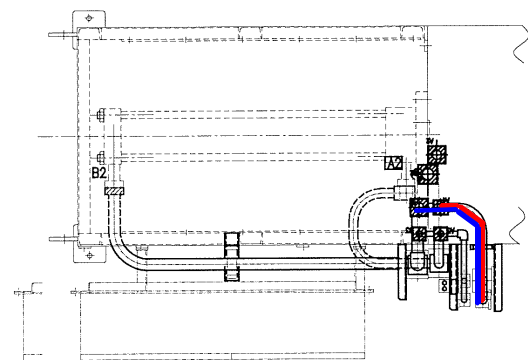


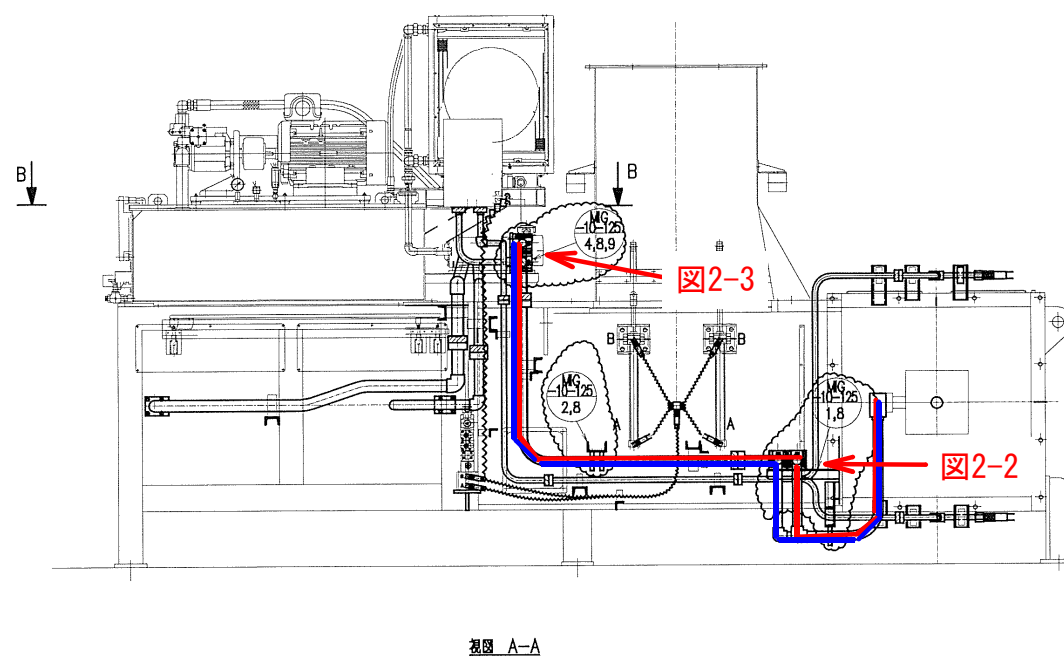
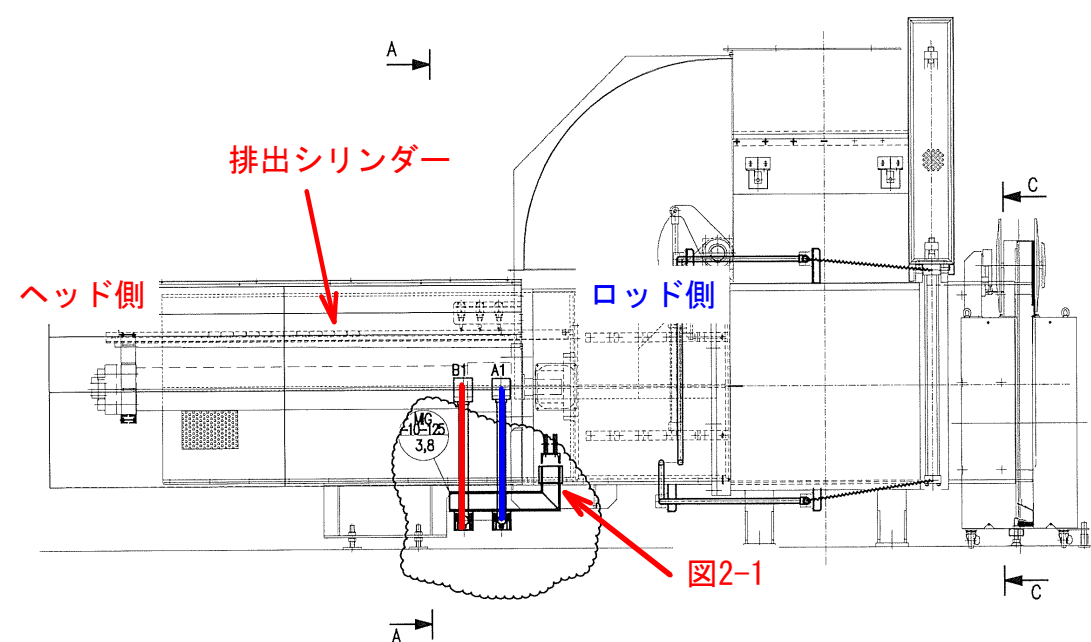
视图 D-D



视图 E-E



视图 B-B



视图 A-A

—— ロッド側配管
 —— ヘッド側配管

符号	品名	材料	数量	備考	重量
MARKS	NAME OF PARTS	MATERIAL	QTY	REMARKS	WT. (KG)
承認	検査	設計	製図		殿
APPROVED BY	CHECKED BY	DESIGNED BY	DRAWN BY		
尺度		SCALE	1/18	圧縮紙包装置油圧配管図	
日付		DATE	16年1月23日	夜-1	
因島機械株式会社			CAD	MH-10-120	
I NOSHIMA KIKAI CO., LTD.				MIG-10-120A	
〒894-0244 徳島県鳴門郡鳴門町4-23-45 (株)				圖書	
TEL (0875) 4-2345 (内)					
FAX (0875) 4-2346					

記号	年月日	訂正事項	訂正者	承認
△				

1
2

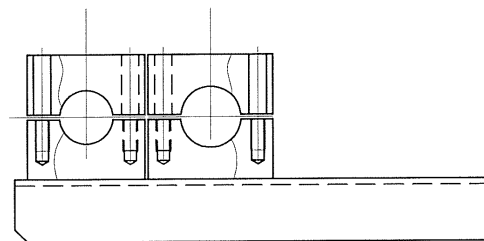
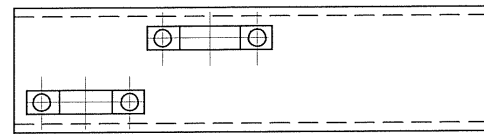


図2-2

3

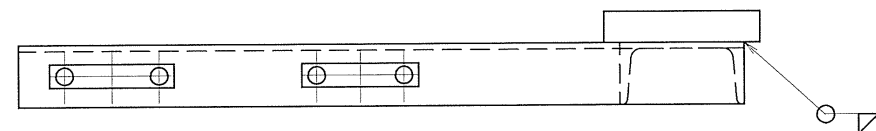
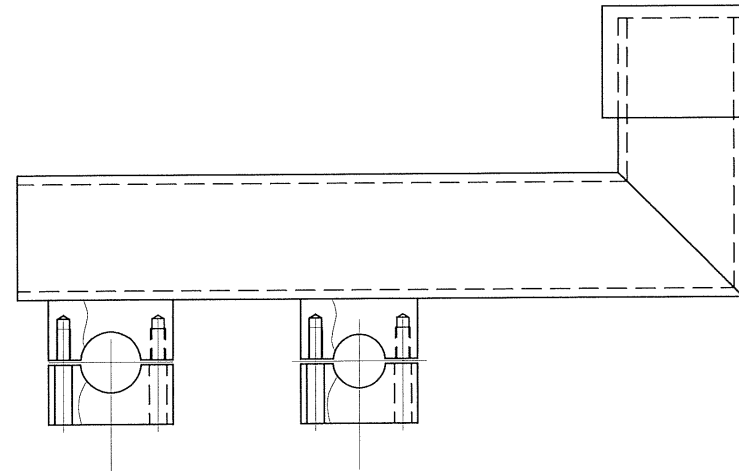


図2-1

注意

- 1.特に指示のない限り機械仕上げ部分の一般公差は ±0.25mm とすること。
- 2.指示無き溶接部は、類似部に準ずること。

4

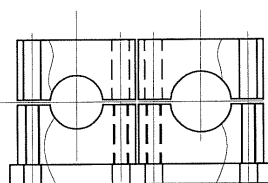
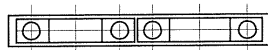


図2-3

5

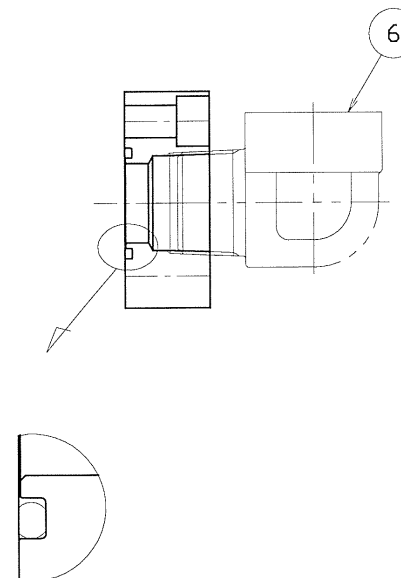
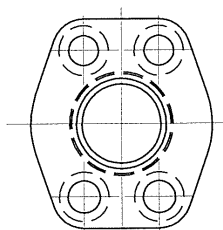


図1

符号	品名	材料	個数	備考	重量(kg)
MARKS	NAME OF PARTS	MATERIAL	QTY	REMARKS	WGT. GHT
6	ねじ込みメスオスエルボ	購入品			
5	スプリットフランジ用相フランジ	SS400			
4	配管サポート(4)	SS400			
3	配管サポート(3)	SS400			
2	配管サポート(2)	SS400			
1	配管サポート(1)	SS400			
承認		設計	製図	廠	
APPROVED BY	CHECKED BY	DESIGNED BY	DRAWN BY		
MIG			名称 TITLE		
			油圧配管用		
			配管サポート		
尺度 SCALE	1/4				
日付 DATE	21年11月15日				
因島機械株式会社			CAD		
INNOSHIMA KIKAI CO.,LTD.			MIG-10-125		
因島市重井町4444 TEL (08452) 4-2345 (代)			図番		
札幌中沼 6号機					
札幌中沼 5号機					

△ 21.11 札幌中沼 6号機
△ 21.11 札幌中沼 5号機