

令和6年度

公 示 用

設 計 書

業 務 名 札幌駅南口駅前広場フラワーコンテナ設置管理業務

札幌市 建設局 みどりの推進部

札

幌

市

業務名：札幌駅南口駅前広場フラワーコンテナ設置管理業務

総委託費 円

一 金 業務委託費 円

内 訳

消費税等相当額 円

業務説明

1. 業務の概要

業務は、観光客が訪れる札幌の賑わいを一層高めるため、企業やボランティアの方々と協働して、札幌市の玄関口である札幌駅南口駅前広場にて、フラワーコンテナ・フラワーハンギング一体型コンテナの設置、撤去及び維持管理を行うものである。

【設置期間】

履行期間内の80日間（設置・撤去の日程は別途受託者と調整）

2. 業務期間

契約締結日から令和6年（2024年）10月18日（金）まで

3. 仕様書

別紙のとおりとする。

4. 施工場所

中央区北5条西3丁目（札幌駅南口駅前広場）

5. 業務に関する問い合わせ先

みどりの管理課 都市緑化係 011-211-2522

仕様書

1 業務名

札幌駅南口駅前広場フラワーコンテナ設置管理業務

2 業務概要

本業務は、観光客が訪れる札幌の賑わいを一層高めるため、企業やボランティアの方々と協働して、札幌市の玄関口である札幌駅南口駅前広場にて、フラワーコンテナ・フラワーハンギング一体型コンテナの設置、撤去及び維持管理を行うものである。

- ・添付資料 別紙1：位置図
- 別紙2：規格図
- 別紙3：調達資材一覧表
- 別紙4：設置物詳細図
- 別紙5-1：植栽デザイン図（フラワーコンテナ）
- 別紙5-2：植栽デザイン図（フラワーハンギング一体型コンテナ タイプA）
- 別紙5-3：植栽デザイン図（フラワーハンギング一体型コンテナ タイプB）
- 別紙6：配置図

3 業務内容

(1) フラワーコンテナ等の設置期間等

ア 設置期間

履行期間内の80日間継続して設置すること。

※天候等の影響で撤去日を延長することは認める。

設置日及び撤去日については、事前に本市と協議の上決定すること。

イ 設置場所

札幌駅南口駅前広場 西側コンコース南出入口周辺

※詳細は別紙1を参照

ウ 設置物

- ・フラワーコンテナ（以下、「コンテナ」という。）

〈内容〉15基、規格：W800×D400×H400mm

- ・フラワーハンギング一体型コンテナ（以下、「一体型コンテナ」という。）

〈内容〉17基、規格：W500×D500×H1,000mm

※詳細は別紙2を参照

(2) 各種事前準備

ア 資材の手配

- ・別紙3を参照し、資材を調達すること。
- ・本市からの支給品は、本市所有施設から搬出し準備すること。搬出日は当課が調整するので、受託者はその日程に従うこと。

<搬出先>

厚別水再生プラザ（札幌市厚別区厚別町山本 645 番地）

イ コンテナ、一体型コンテナへの植栽

- ・火山礫、培養土を、別紙4のとおりコンテナ、一体型コンテナに入れること。
- ・下層には火山礫 10～20 cm程度を入れること。その上に培養土を入れ、25cm程度に締め固めること。仕上がり高さは、天端より 5 cm 下がり程度とする。
- ・コンテナ、一体型コンテナは植物の生育空間が限られていることから、水分条件などの影響を受けやすいため以下の点に留意した培養土を用いること。
 - ① 病原菌などのない清潔な用土であること
 - ② 移動や立体的に設置することを考慮し軽量で扱いやすいこと
 - ③ 保水性に優れ、通気性がよいこと
 - ④ 品質が安定していること
- ・コンテナについて、花苗は別紙5-1のとおり植栽すること。
- ・一体型コンテナのコンテナ部及びハンギング部について、花苗は別紙5-2、5-3を参照し、10基分をタイプA、7基分をタイプBのとおり植栽すること。
- ・ハンギング部について、ハンギングマットは本市より支給する。ハンギングマットの受け取りについては、業務主任と協議し決定すること。
- ・タイプAのコンテナ部について、植栽デザインに使用する花苗は、協賛企業からの寄附が予定されている。そのため、タイプAのコンテナ部の植栽に必要な花苗は、本市より別途支給する。詳細については、業務主任と協議し決定すること。
- ・植栽後、十分灌水すること。

(3) 設置開始時現地作業

- ・コンテナと一体型コンテナについて、本市との協議により決定した指定日に設置すること。また、別紙6を参照のうえ設置すること。
- ・作業の際は、交通誘導警備員を2名配置し、通行人の安全に十分配慮すること。
- ・荷下ろしなどにあたり、車両の駐車は、広場内西側駐車場を利用できる予定である。荷積み時も同様とする。
- ・荷下ろし後、車両は近隣の有料駐車場（日の丸パーキング(中央区北5条東1丁目)を想定)に駐車すること。荷積み時も同様とする。
- ・なお、設置場所においては地面にライトやマンホールがあるので、その上にかからないよう注意すること。

(4) 維持管理（灌水、花がら摘み等のメンテナンス）

- ・灌水は2日に1回程度を基準に39回行うこと。39回のうち20回（約半数回）は、花がら摘み、剪定などのメンテナンス作業も行うこと。
- ・必要に応じて、施肥を行うこと。施肥は、1/1000に希釈した液体肥料を与えること。
- ・週に1回程度コンテナと一体型コンテナの植物について詳しく生育状況を確認し、病虫害等があればその対処を行うとともに、業務主任に状況を報告すること。
- ・枯葉などで周辺の見栄えが悪い場合は、適宜清掃を行うこと。
- ・作業の際は、通行人の安全に十分配慮すること。
- ・荷下ろしなどにあたり、広場内西側駐車場を利用できる予定であるが、日中の灌水を行う時間帯は駐車できないため、荷下ろし後、車両は近隣の有料駐車場（日の丸パーキングを想定）に駐車すること。荷積み時も同様とする。
- ・灌水用の水は、水道水をタンク等に貯め現地に搬入すること。
- ・ハンギング部は非常に乾きやすいため、十分な灌水を行うこと。
- ・コンテナと一体型コンテナが転倒しているなど周辺の安全に支障をきたしていないかを確認し、不備があれば修正を行うこと。異常がある場合は、直ちに本市に報告し、至急対応を協議すること。
- ・花苗が枯損している場合は、補植等の措置を講じること。なお、補植については使用予定の花苗の15%程度（150株）を想定している。
- ・花苗が故意に抜き去られた場合や、その他植物の生育に異常がある場合は、直ちに本市に報告し、対応を協議すること。
- ・その他本市と協議が必要な事態が生じた場合は、対応を協議すること。
- ・暴風雨等の自然災害時に危険と判断した場合や公的事業の支障になると判断された場合、コンテナと一体型コンテナをまとめたのち、ブルーシート等で梱包し、トラロープで緊結し安全を確保すること。

(5) 市民協働に係る業務補助について

- ・本業務では、コンテナと一体型コンテナの維持管理について、市民ボランティアとの協働による花がら摘み等の作業を行う予定である（設置期間中1回）。市民ボランティア活動時には受託者が立会い、適宜技術指導を行うこと。詳細は、着手後業務主任の指示による。

(6) 設置終了時現地作業

- ・コンテナと一体型コンテナについて、本市との協議により決定した指定日に撤去すること。
- ・作業の際は、交通誘導警備員2名を配置し、通行人の安全に十分配慮すること。
- ・撤去後は水洗いの清掃を行い、十分に乾燥させること。
- ・培養土等は、本市指定処理場【山本処理場（山本北C地区）：厚別区厚別町山本2464-

1】に運搬し処分すること。

- ・本市からの支給品は、本市所有施設に搬入すること。
- ・本市からの支給品の搬入日は当課が調整するので、受託者はその日程に従うこと。

＜搬入先＞

厚別水再生プラザ（札幌市厚別区厚別町山本 645 番地）

4 業務報告

本事業内容をまとめた報告書及び業務日誌を提出し、実施内容等について、それぞれの状況写真の添付とともに報告すること。なお、各書面の提出にあたり、事前に内容について本市と協議し、本市指示事項を含めた内容で作成し、事前に承諾を得ること。

5 業務の履行期間

契約締結日から令和6年（2024年）10月18日（金）まで

6 納入・検査場所

札幌市建設局みどりの推進部みどりの管理課（札幌市中央区南1条東1丁目大通バスセンタービル1号館6階）

7 現場管理及び安全管理

- (1) 受託者は、土木工事安全施工技術指針を参考に、常に業務の安全に留意して現場管理を行うこと。
- (2) 受託者は、業務現場が隣接し又は同一場所において別途業務がある場合には、常に相互協調すること。
- (3) 受託者は、市街地における業務について、建設工事公衆災害防止対策要綱に準じ、災害防止に努めること。
- (4) 作業中は、作業区域に安全施設を設置し、必要な保安措置を行うこと。
- (5) 通行人及び通行車の妨げとならないよう、安全の確保に努め、注意して作業を行うこと。
- (6) 一般交通の用に供している道路を業務施行のために使用する場合は、受託者はあらかじめ本市及び所管警察署と、交通規則等の具体的な打ち合わせを行い、所管警察署が付す道路使用許可条件を遵守しなければならない。
- (7) 受託者は、業務の実施に影響を及ぼす事故、あるいは人命に損傷を生じたとき、または第三者に損害を与えた事故が発生した時は、適切、迅速に誠意をもって対応することとし、直ちに本市に報告するとともに、業務事故報告書を速やかに提出すること。
- (8) 受託者は、業務の執行にあたり、現場の環境を阻害することのないよう、その保全について十分に注意すること。

8 その他

- (1) 受託者は着手届、主任技術者等指定通知書、施行管理計画書、業務日程表を速やかに提出すること。また、完了時には完了届を提出すること。
- (2) 各作業の実施に当たっては、現場での準備及び後片付けなどの作業を含んでいる。
- (3) 受託者は、この業務の遂行にあたり知り得た一切の事項について、外部漏洩がないようにし、目的外に使用しないこと。なお、この契約が終了又は解除された後においても同様とする。
- (4) 本業務に係る著作権、印刷物及び提出された原稿・データに関する全ての権利は本市に帰属する。
- (5) 業務の実施にあたり、契約図書及び本市の指示等に従い、本業務の意図、目的を十分理解した上で、最高の成果を得るように努力すること。
- (6) この業務に関して生じる問題点は、本市、受託者の双方が協議し、処理すること。
- (7) 承諾及び協議は、原則として書面により行うものとする。
- (8) 本仕様書に記載のない事項については、「札幌市公園及び街路樹等総合管理業務仕様書」に従うほか、本市の指示に従うこと。なお、上記仕様書の「1一般6.作業内容等の変更」については、適用しないものとする。
- (9) 本業務の履行においては、使用する製品等を含め、環境負荷の低減に努めること。
- (10) 市民ボランティアと協働による維持管理を行うものであり、植物の育て方についての正しい知識や、園芸・ガーデニングの魅力や楽しさを伝えることが求められることから、本業務においては、公益社団法人日本家庭園芸普及協会が認定するグリーンアドバイザーおよび一般社団法人日本ハンギングバスケット協会が認定するハンギングバスケットマスターの資格を有する者を直接雇用しているものから1名定め、その者の指導、確認を受け、作業を実施すること。なお、業務責任者と兼任でもよい。

9 問い合わせ先

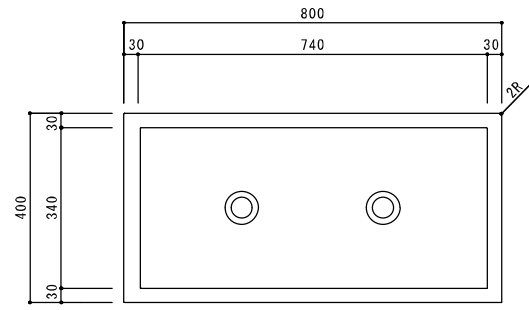
建) みどりの推進部みどりの管理課都市緑化係 (Tel211-2522 Fax211-2523)



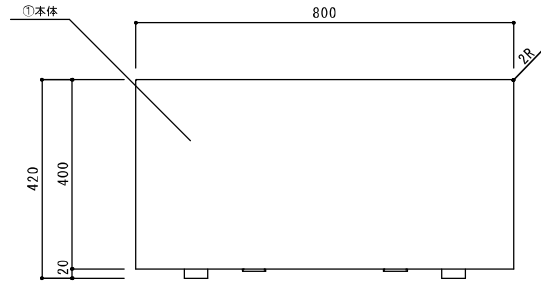
設置エリア
(「中央区北5条西3丁目」)

別紙2 規格図

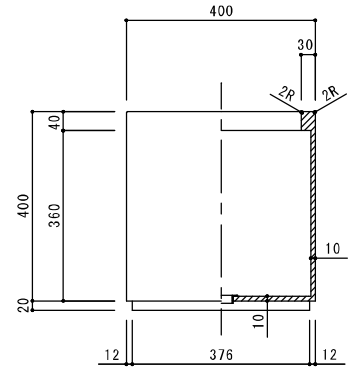
部品 No.	名称	材質・仕様
①	本体	FRP (ガラス繊維強化プラスチック) ポリウレタン樹脂塗装 吹付けタイル調(小玉)仕上
②	排水穴	ABS 穴径φ4.5



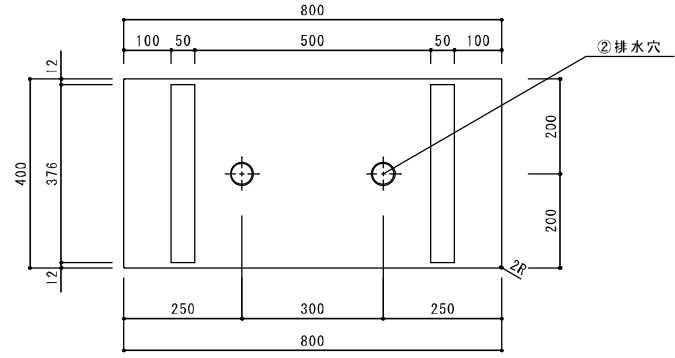
平面図



正面図



側・断面図

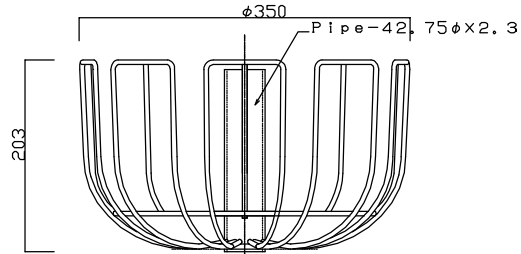


底面図

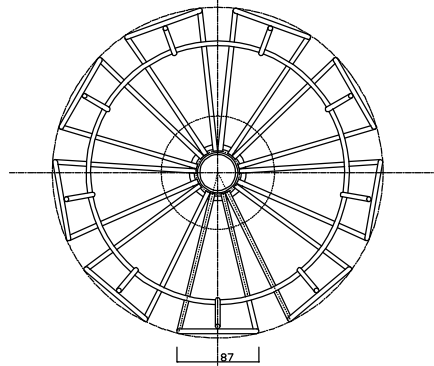
寸法誤差 ± 3

品名	フラワーコンテナ	作成年月日	
品番		縮尺	1 / 10
重量/容量	7.5 Kg / 111 L		

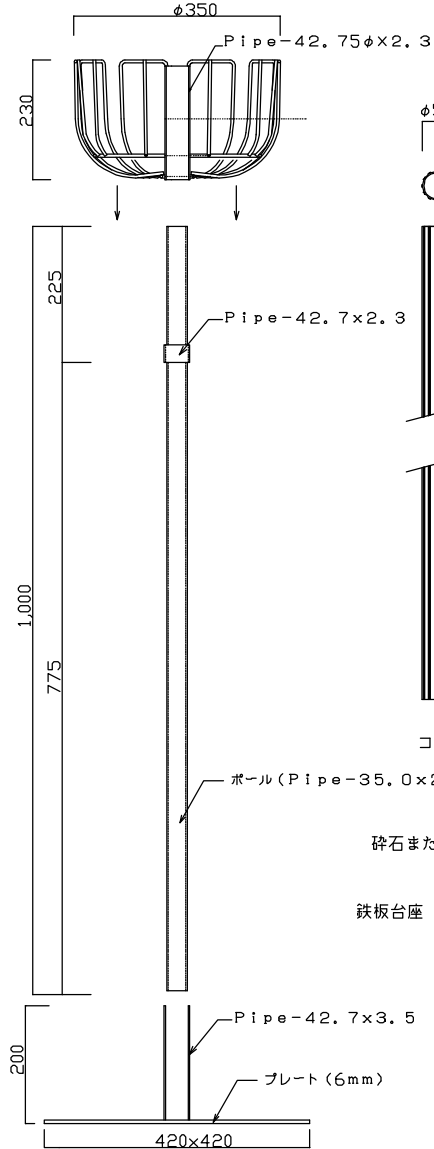
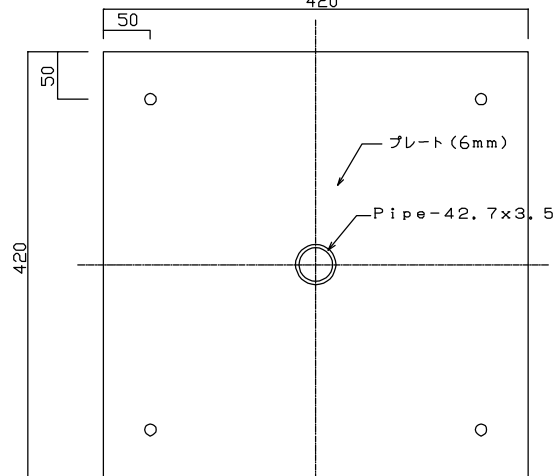
SB-35側面図 1/5



SB-35平面図 1/5



ソケット平面図 1/5

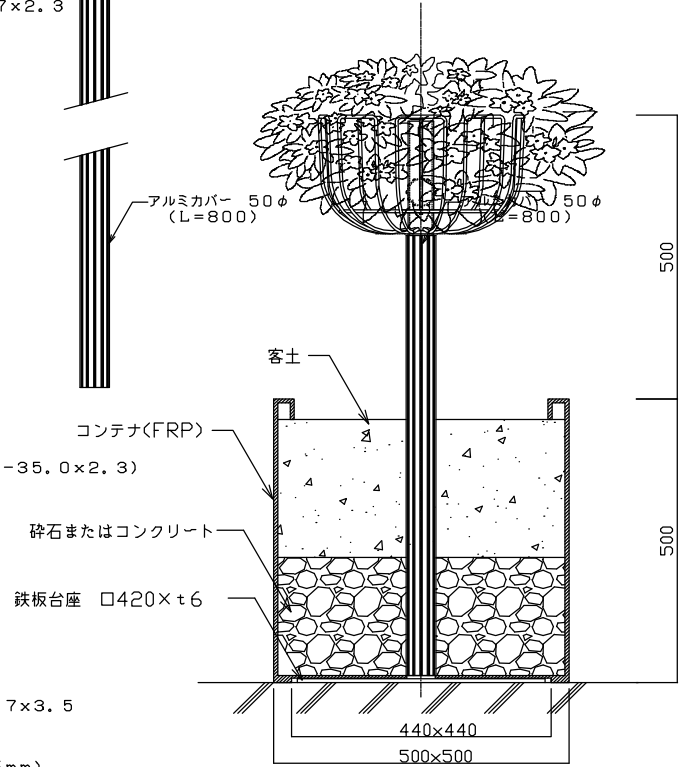


鉄板台座は、溶融垂鉛メッキ仕上げとする。

組立詳細図 1/8



アルミカバー 50φ (L=800)



施工例 1/8

特記事項			縮尺 1/8
本体使用部材 : STK400・SWRM (カゴ本体重量2.0kg)			1/5
塗装・被膜 : 塩化ビニール被膜仕上げ			図面No
容量 : 12.0L			/
使用花株 : 21~27株 (植込み後重量9~16kg)			枚の内

資材

資材	規格	数量	単位	用途	備考
培養土	10L/袋	239	袋	共通	
火山礫	10L/袋	130	袋	共通	
水苔	一体型コンテナのハンギング部用 1基あたり約120g使用(1kg/袋) 17基分	3	袋	フラワーハンギング 一体型コンテナ	

※支給品(調達不要)

資材	規格	数量	単位	用途	備考
フラワーコンテナ	W800×D400×H400mm ダークブラウン、底穴あり、FRP製 詳細は別紙2参照	15	基	フラワーコンテナ	
フラワーハンギング 一体型コンテナ	W500×D500×H1,000mm 以下内訳 ・バスケット φ350×H230mm ・ポール φ35×H1,000mm ・アルミカバー φ50×H800mm ・ソケット 420×H200mm 詳細は別紙2参照	17	基	フラワーハンギング 一体型コンテナ	
ハンギングマット	一体型コンテナのハンギング部用 ヤシ繊維、φ600mm程度	17	枚	フラワーハンギング 一体型コンテナ	

植物

苗	規格		1基あたりの数量	設置基数	調達数量	用途	
						ハンギング部 (タイプA)	ハンギング部 (タイプB)
ペンタス※1	ミックス	10.5cmポット	14株	15基	210株	フラワーコンテナ	
シロタエギク		9.0cmポット	4株	15基	60株	フラワーコンテナ	
アイビー※2	斑入り	9.0cmポット	4株	15基	60株	フラワーコンテナ	
ゼラニウム	赤	10.5cmポット	10株	10基	100株	フラワーハンギング 一体型コンテナ	ハンギング部 (タイプA)
ヒューケラ	ライム	10.5cmポット	7株	10基	70株		
ハツユキカズラ		9.0cmポット	3株	10基	30株		
インパチェンス	薄ピンク目入り	9.0cmポット	9株	10基	90株		
アイビー	緑葉	9.0cmポット	3株	10基	30株		
ワイヤープランツ	斑入り	9.0cmポット	3株	10基	30株		
球根ベコニア	黄	10.5cmポット	9株	7基	63株		
インパチェンス	白	9.0cmポット	10株	7基	70株		
ヒューケラ	キャラメル	10.5cmポット	4株	7基	28株		
カリブラコア	オレンジ	10.5cmポット	3株	7基	21株		
アイビー※2	斑入り	9.0cmポット	6株	7基	42株	ハンギング部 (タイプB)	
球根ベコニア	オレンジ	10.5cmポット	3株	7基	21株		
ラミューム	ビーコンシルバー	10.5cmポット	4株	7基	28株		
斑入りノブドウ		9.0cmポット	4株	7基	28株		

調達苗合計 981株

※1 ペンタスは赤・ピンク・ローズ・白の4色合わせて14株使用。ただし、白は1~3株の範囲で使用

※2 同一種

※3 フラワーハンギングのコンテナ部（タイプA）10基については協賛企業からの寄付が予定されている。

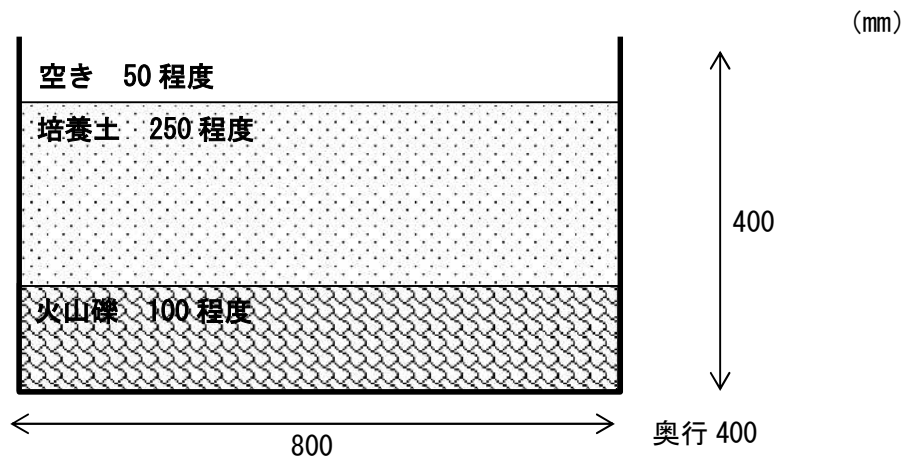
※支給品（協賛企業からの寄付によるため調達不要）

資材	規格		1基あたりの数量	設置基数	調達	用途	
						フラワーハンギング 一体型コンテナ	コンテナ部 (タイプA)
ペチュニア	‘さくらさくら’	10.5cmポット	3株	10基	30株	フラワーハンギング 一体型コンテナ	コンテナ部 (タイプA)
ワイヤープランツ	緑葉	9.0cmポット	5株	10基	50株		

別紙4 設置物詳細図

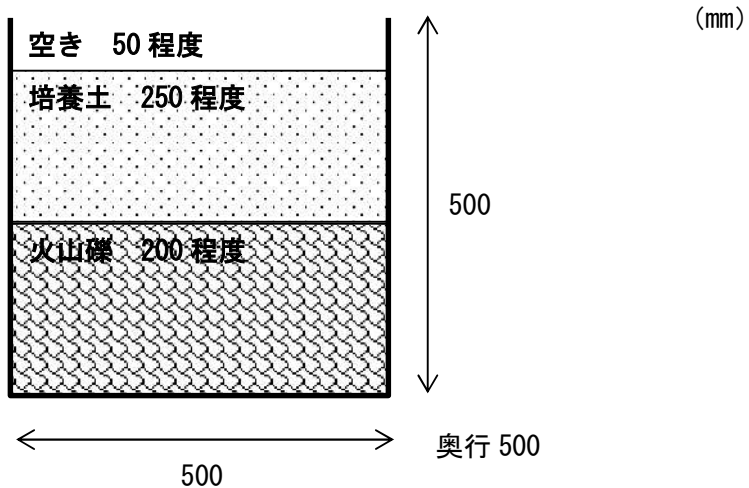
① フラワーコンテナ 15基

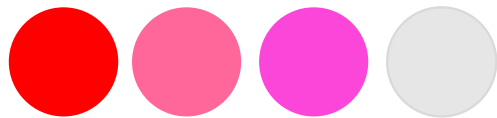
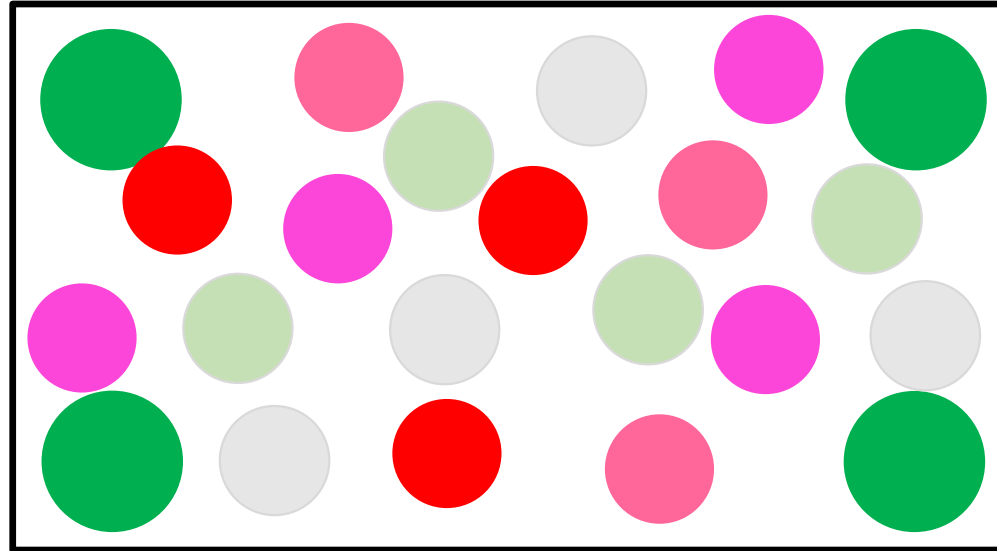
W800×D400×H400mm 程度
ダークブラウン、FRP製、底穴あり
火山礫、培養土



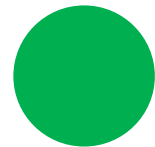
② フラワーハンギングー体型コンテナ (コンテナ部) 17基

W500×D500×H500mm (コンテナ部のみ)
火山礫、培養土

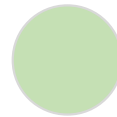




…ペンタス(赤・ピンク・ローズ・白の4色合わせて14株使用)
※ただし、白は1~3株の範囲で使用

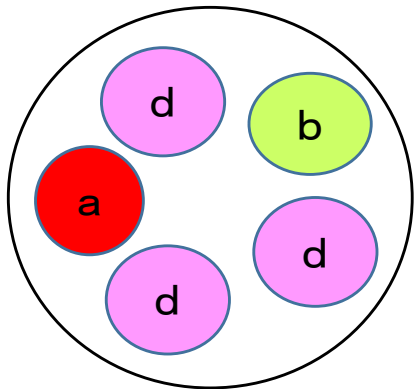


…アイビー

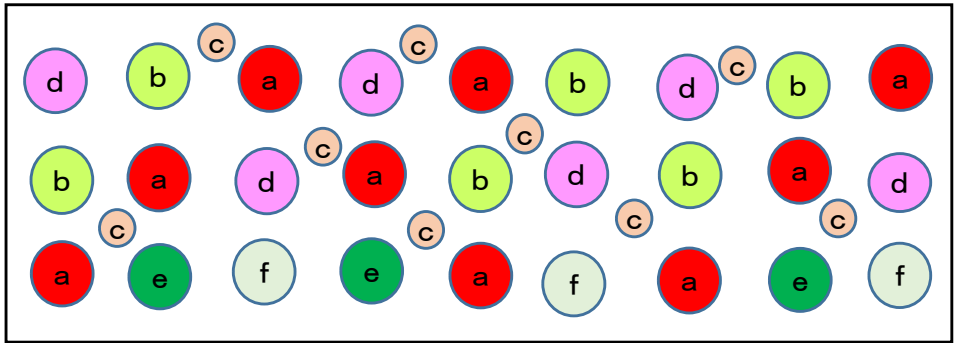


…シロタエギク

●ハンギング上部(5株)



●ハンギング側面(スリット9箇所×3株=27株)



※ aの配置は固定。a以外の苗は全体のバランスを考えて配置変更可。
 ※ cは3株を株分けしてランダムに配置する。

● a ゼラニウム (赤)



● b ヒューケラ ライム



● c ハツユキカズラ



● d インパチェンス (薄ピンク目入り)



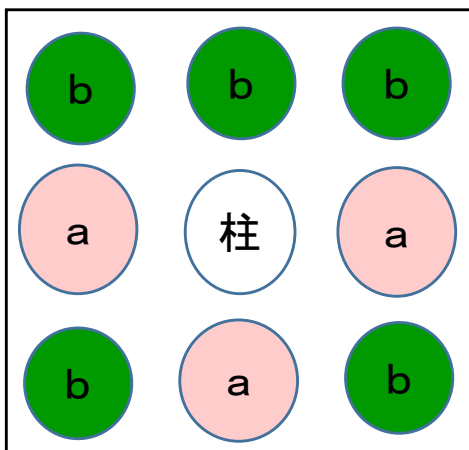
● e アイビー



● f ワイヤープランツ (斑入り)



●コンテナ部 ※タイプAのコンテナ部植栽植物については、協賛企業からの寄付が予定されている。



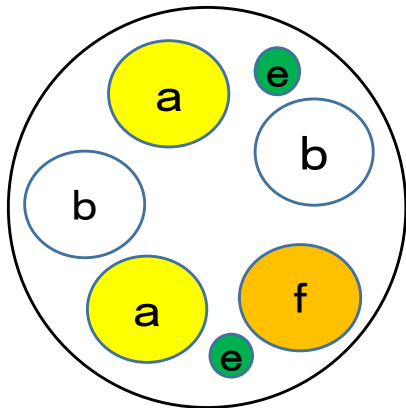
● a ペチュニア(さくらさくら)



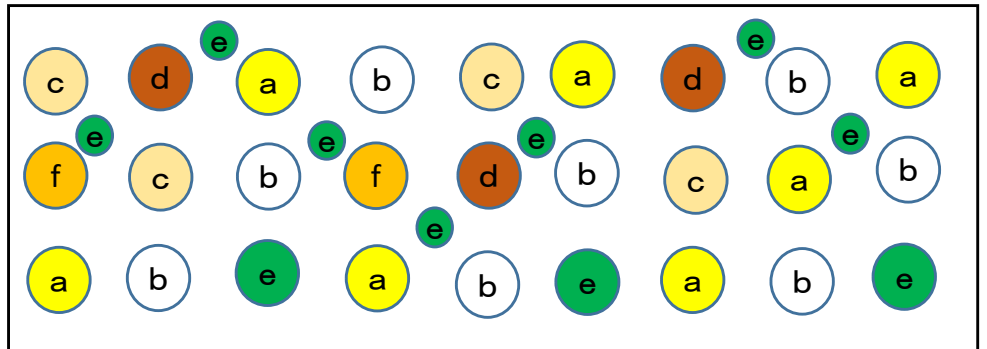
● b ワイヤープランツ



●ハンギング上部
(5株+株分けしたe)



●ハンギング側面(スリット9箇所×3株=27株)



※ aの配置は固定。a以外の苗は全体のバランスを考えて配置変更可。
 ※ eは6株のうち3株を株分けし、ハンギング上部と側面にランダムに配置する。

● a 球根ベゴニア(黄)



○ b インパチェンス(白)



○ c ヒューケラ
キャラメル



● d カリブラコア
(オレンジ)



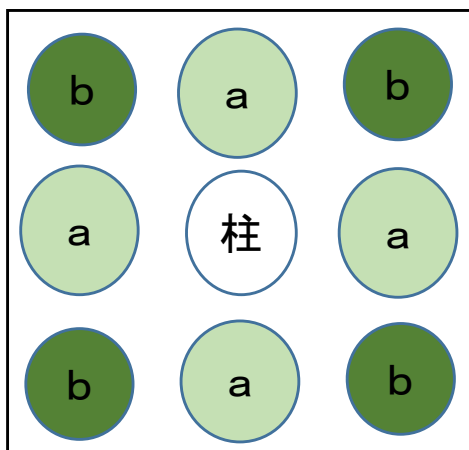
● e アイビー
(斑入り)



● f 球根ベゴニア
(オレンジ)



●コンテナ部

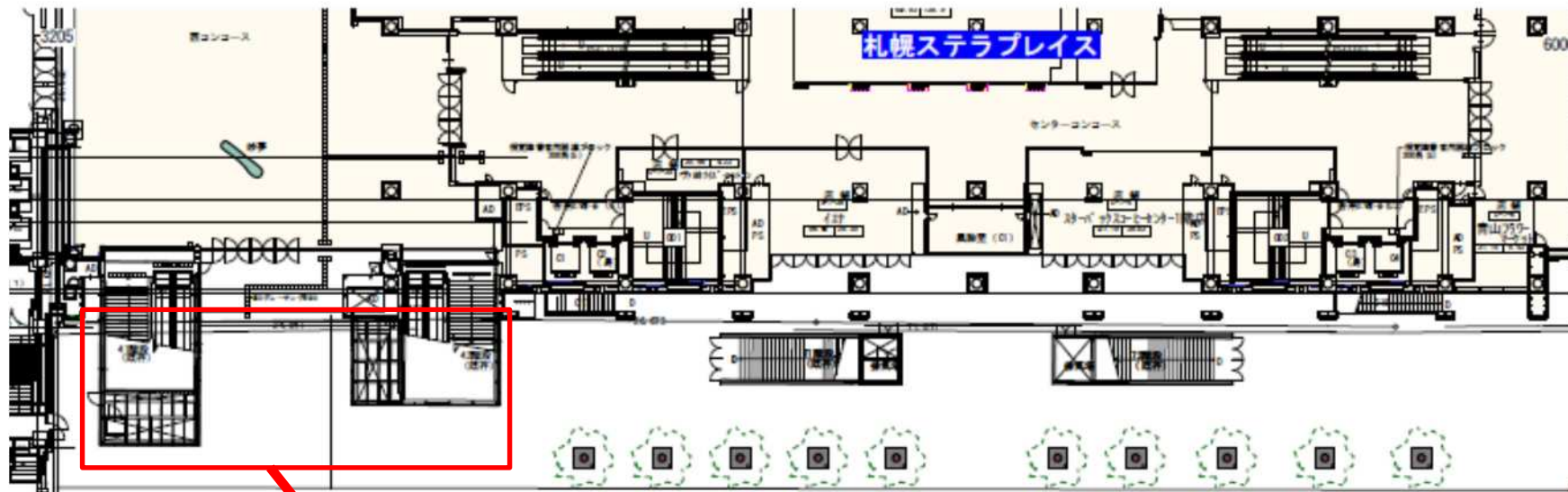


○ a 斑入りノブドウ

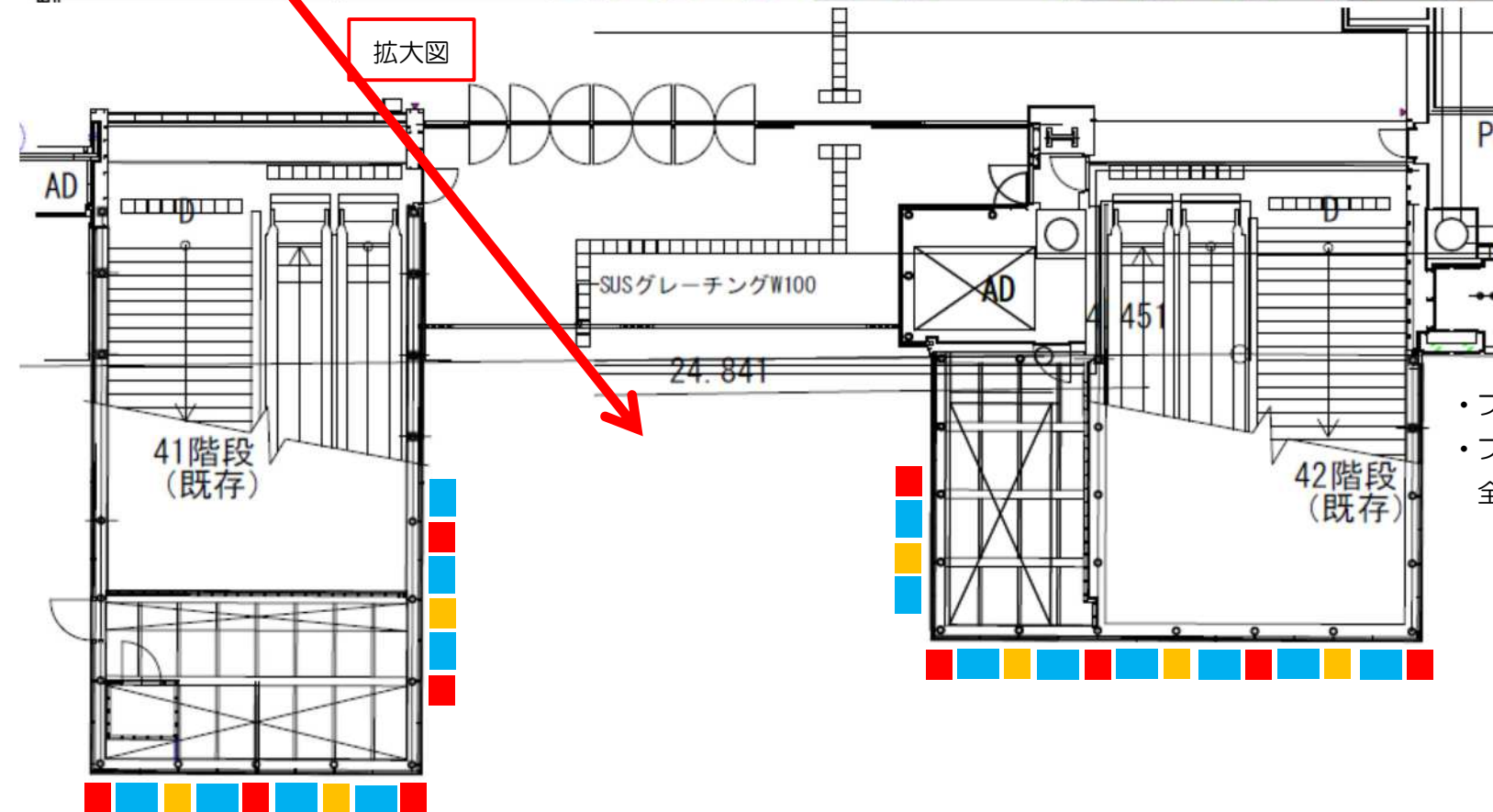


● b ラミューム
ビーコンシルバー





拡大図



- ・フラワーコンテナ ■ 15基
- ・フラワーハンギング一体型コンテナ 全17基
 - (タイプA) 10基
 - (タイプB) 7基

本 業 務 費 内 訳 書

工 種	種 別	細 目	単 位	数 量	単 価	金 額	摘 要
本 業 務 費							
	コンテナ・一体型コンテナの搬出・植込み等		式	1			第 1 号内訳書
	コンテナ・一体型コンテナの設置等		式	1			第 2 号内訳書
	維持管理		式	1			第 3 号内訳書
	市民協働に係る業務補助		式	1			第 4 号内訳書
	コンテナ・一体型コンテナの撤去・搬入等		式	1			第 5 号内訳書
	安全費		式	1			第 6 号内訳書
直 業 務 費 接 計							
	共通仮設費		式	1			
純 業 務 費							
	現場管理費		式	1			
業 務 原 価 計							
	一般管理費		式	1			
業 務 委 託 費							
消 費 税 等 相 当 額			式	1			10.00%
総 委 託 費							

コンテナ・一体型コンテナの搬出・植込み等

一金

円

第1号内訳書

名 称	形 質	単 位	数 量	単 価	金 額	摘 要	代価番号 単価番号
支給品資材等搬出	コンテナ15基分、一体型 コンテナ17基分	式	1				
フラワーコンテナ植込み	単価に火山礫代、培養 土代を含む	基	15				
一体型コンテナ植込み (ハンギング部)	単価に培養土代、水苔 代を含む	基	17				
一体型コンテナ植込み (コンテナ部)	単価に火山礫代、培養 土代を含む	基	17				
植物		式	1				
計							

コンテナ・一体型コンテナの設置等

一金

円

第2号内訳書

名称	形質	単位	数量	単価	金額	摘要	代価番号 単価番号
フラワーコンテナの設置	現場内運搬費用を含む	基	15				
一体型コンテナの設置	現場内運搬費用を含む	基	17				
設置時コンテナ等運搬、荷下ろし（車両費）	2台	式	1				
駐車料金（設置時） （札幌駅南口）	設置時：2台 1台につき2時間を想定	台	2				仕様書想定 の 駐車料金
計							

維持管理

一金

円

第3号内訳書

名 称	形 質	単 位	数 量	単 価	金 額	摘 要	代価番号 単価番号
灌水・メンテナンス	コンテナ15基分、一体型コンテナ17基分	回	20				
灌水	コンテナ15基分、一体型コンテナ17基分	回	19				
補植用植物		株	150				
駐車料金 (維持管理時)	3時間/回×39回	時	117				仕様書想定の 駐車場料金
設置物の緊急措置	安全な場所へ移動、ブルーシート等で梱包しトラロープで緊結	式	1				
計							

市民協働に係る業務補助

一金

円

第4号内訳書

名 称	形 質	単 位	数 量	単 価	金 額	摘 要	代価番号 単価番号
市民ボランティアへの 技術指導	ボランティア活動時の受託者 立会いによる技術指導・意見 聴取	回	1				
計							

コンテナ・一体型コンテナの撤去・搬入等

一金

円

第5号内訳書

名称	形質	単位	数量	単価	金額	摘要	代価番号 単価番号
フラワーコンテナの撤去	現場内運搬費用を含む	基	15				
一体型コンテナの撤去	現場内運搬費用を含む	基	17				
撤去時コンテナ等荷揚げ、運搬（車両費）	2台	式	1				
駐車料金（撤去時） （札幌駅南口）	設置時：2台 1台につき2時間を想定	台	2				仕様書想定 の 駐車料金
コンテナ・一体型コンテナの清掃	コンテナ15基分、一体型 コンテナ17基分	式	1				
土の処分費	コンテナ15基分、一体型 コンテナ17基分	式	1				
支給品資材等搬入	コンテナ15基分、一体型 コンテナ17基分	式	1				
計							

安全費

一金

円

第6号内訳書

名称	形質	単位	数量	単価	金額	摘要	代価番号 単価番号
交通誘導警備員B	設置時：2人	人	4				
	撤去時：2人						
計							