

公 示 用

令和5年度施工

設計書

業 務 名 円山公園及び中島公園照明灯更新業務

札幌市建設局 みどりの推進部

業務名

円山公園及び中島公園照明灯更新業務

	業務委託費	円也	
一金	内訳	業務価格	円也
		消費税等相当額	円也

業務説明

1. 業務概要

円山公園及び中島公園内にある老朽化した照明灯の撤去・新設を行う業務である。

(1) 円山公園

- ・照明灯撤去・新設：5基
 - ・照明灯撤去・新設（中継柱）：1基
 - ・照明灯新設：1基
 - ・照明灯撤去：1基
 - ・既設柱灯具新設：1基
 - ・既設柱灯具撤去・新設：1基
- 配線 No. 8は既設埋設管2本あり、その他は全て架空

(2) 中島公園

- ・照明灯撤去・新設：2基
- 配線 全て架空

2. 履行期間

契約締結日から令和5年12月10日までとする。

3. 仕様書等

受託者は、札幌市土木工事共通仕様書、公共建築工事標準仕様書（電気設備工事編）、電気設備工事共通仕様書、札幌市造園工事標準図及び本業務特記仕様書に基づいて適正に役務を履行しなければならない。

また、照明灯の更新作業を行う際には、第一種電気工事士又は第二種電気工事士の資格を有する者が作業に従事すること。

なお、役務の実施に際して、上記仕様書に定めのない事項が発生した場合は、業務主任と協議の上決定するものとする。

4. 特記仕様書

別紙のとおりとする。

5. 着手

受託者は、本役務を実施するにあたり、着手前に役務内容の詳細について業務主任と十分協議し、次の書類を提出するものとする。

- (1) 役務日程表（役務履行計画書）
- (2) 第一種電気工事士又は第二種電気工事士の資格を有する旨を証明する書類

6. 完了

受託者は、本役務の完了後、速やかに次の書類を提出するものとする。

- (1) 完了届
- (2) 業務報告書・業務写真（作業前・作業中・作業後）

処理施設一覧

建設副産物分類			処理施設名	施設の所在・連絡先	受入条件等	
建設廃棄物	産業廃棄物	コンクリート塊（無筋）・自然石		札幌リサイクル骨材㈱ 東) 中沼町45-26 TEL 792-4087	・処理施設の選考にあたり運賃費等を考慮の上決定すること。 ・分別解体により小割りしたもの(コンクリートブロックも可) ※RH入りコンクリート塊、アスファルトコンクリート塊は、札幌リサイクル骨材㈱、札幌環境資材センター、(株)松原産業にて受入可。 小橋北豊㈱はRH入りコンクリート塊の受入可。 ※再生砕石で売却 ※世紀東急工業㈱はストック容量92t以下のため、搬入の際は事前確認すること。	
				小橋北豊㈱ 南) 川沿18条1丁目3番 TEL 572-3250		
				札幌環境資材センター 手) 曙5条5丁目110-18 TEL 684-5488		
				(株)松原産業 白) 川下2111-3 TEL 879-6550		
				野田工業㈱ 中) 盤溪365 TEL 643-1009		
				世紀東急工業㈱ 西) 発寒16条12丁目1-27 TEL 669-1234		
建設廃棄物	木くず	焼却		発寒清掃工場 西) 発寒15条14丁目2-30 TEL 667-5311	・最大辺が50cm以下のもの(セメント付着、タール、CCA防腐剤類塗布物は不可) ・丸太木材等は最大径0.2m以下	
				駒岡清掃工場 南) 真駒内602-30 TEL 582-9733		
				白石清掃工場 白) 東米里2170-1 TEL 876-1710		
	(硬質・軟質) 廃プラスチック類	中間(破碎)	焼却・埋立・再生		札幌第一清掃㈱ 西) 発寒13条12丁目1-1 TEL 611-9291	※処理後は、焼却後埋立、または再生プラスチックとして売却
					(協)公清企業 東) 中沼町45-23 TEL 792-3770	
	建設廃棄物	がれき	最終	埋立	札幌企業産業(有) 南) 簾舞24-1 TEL 596-3644	・コンクリートくず、軽量ブロック、レンガ、モルタル等、土砂も可
金属くず		中間(選別・破碎)		(株)鈴木商会 西) 発寒15条13丁目(西営業所) TEL 662-2211 東) 東雁来町(東営業所) TEL 875-3540	・処理料金及び受入条件等については、各処理施設に確認を要する。 ※付着物は除去しておくこと。買い取りの場合もあり。	

注) 産業廃棄物の処理を委託する際はマニフェスト伝票処理をすること。

- ・ 北海道循環資源利用促進税(以下「循環税」という)について
 本工事で発生する産業廃棄物が道内の最終処分場に直接搬入される場合または、中間処理場に搬入された場合でも、減量化・リサイクル等により残さが発生し、最終処分場に搬入される場合は、循環税が課税されるため、適正に処理すること。
 当該業務では、循環税相当額を見込んでいる。

円山公園及び中島公園照明灯更新業務 【特記仕様書】

1 業務概要

円山公園及び中島公園内にある老朽化した照明灯の撤去・新設を行う業務である。

2 業務箇所

円山公園：札幌市中央区宮ヶ丘

中島公園：札幌市中央区中島公園

詳細な位置は別紙参照

3 業務内容

照明灯の撤去・新設作業

照明灯の撤去・新設作業手順は下記のとおりとする。なお、照明灯の規格は、別紙を参照すること。作業前には公園管理事務所に連絡すること。

(1) 既設照明灯の撤去

- ・ 既存照明灯灯具、ポール、電線等の電気設備を撤去した後、照明灯の基礎コンクリートを撤去する。
- ・ 撤去の際には、周囲の舗装、樹木等の施設を破損しないように、十分に注意して作業すること。
- ・ 照明灯にスピーカーがある場合は、撤去及び再設置をすること。
- ・ 必要に応じて、土留め等処置をすること。
- ・ 新規照明灯は、既設の架空線及び地下埋設電線管を再使用し、通線する。そのため、既存電線及び電線管を破損しないように十分に気を付けて作業を行うこと。

(2) 基礎掘削・床掘

基礎コンクリートを設置するため、掘削を行う。基礎コンクリートの大きさは別紙のとおり。

(3) 基礎碎石

再生碎石 RC-40 を使用し、敷き均してランマー・プレート等を使用して十分締め固め、基礎に合わせて仕上げる。

(4) 基礎作成

基礎据付の前に、別図のとおりコンクリート基礎を制作すること。

コンクリート基礎（詳細は別図参照）

プレキャスト基礎コンクリート+アンカーボルト+アース配管（PFS16）

なお、円山公園 8 の基礎製作については、既設埋設配管を 2 本接続するため、PFS28×2、PFS16 を追加すること。

基礎の大きさ及び基数

- ・基礎 500□×1100 h 7基（円山3, 4, 5, 7, 9、中島117、118）
- ・基礎 500□×1100 h 1基（円山8）※PFS28×2、PFS16を追加
- ・基礎 800□×1000 h 1基（円山6） 計9基

(5) 基礎据付

傾き、ぐらつきが生じないように適切に基礎コンクリートを据え付けること。接地アース及び各種配線を施すこと。円山8については、既存地下埋設配管及び地上配線2本を接続すること。

(6) 埋め戻し

接地棒設置及び地下埋設電線管の配線、接続が完了後、周囲を埋め戻す。埋戻しは、30cm以下ずつ行い、適切に転圧すること。

(7) 照明灯 設備取付

吊り上げ、及び建てこみ時には、ポール等の施設を損傷しないように配慮すること。

1, 2のLED灯具設置の向きについては、担当職員と協議すること。建てこみ、接続等が完了したら、委託者立会いのもと、通電確認を行うこと。

4 業務期限

令和5年12月10日まで

5 注意事項

- ・ 関係法令等の規定を遵守し、安全第一で作業すること
- ・ 電力会社へ契約変更の申請を実施すること。
- ・ 作業の際には、交通誘導員を配備し、作業箇所周辺には保安用品（カラーコーン、コーンバー、オレンジネット等）で養生するなど安全対策を十分行うこと。
- ・ 現地作業前に、作業工程等について担当職員と協議すること。
- ・ 現地作業に当たっては、円山公園及び中島公園管理事務所と事前に調整を行い、公園利用の支障がないよう、十分に配慮すること。
- ・ 使用材料・数量は事前に施工計画書等と共に提出し、委託者の承諾を受けること。
- ・ 使用数量の報告・写真を提出すること。
- ・ アイドリングストップ等、環境に与える負荷を低減するように努力すること。
- ・ 環境に関する諸法令に従い、業務を実施すること。
- ・ 公園内に車両を進入させる際は、車両進入許可が必要となるため、車両進入許可申請をみどりの管理課宛に行うこと。
- ・ 施工の際には、既存の公園施設を破損しないよう十分注意し、破損させた場合は必ず委託者に報告し、速やかに復旧すること。
- ・ 発生材の処理にあたっては、関係法令に従い適正に処理し、マニフェスト伝票の写しを提出すること。

内訳書

工 種	種 別	単 位	数 量	単 価	金 額	摘 要
委 託 費						
	円 山 公 園 照 明 灯	式	1			第1号内訳書
	中 島 公 園 照 明 灯	式	1			第2号内訳書
直 接 業 務 費						
	共 通 仮 設 費	式	1			
小 計						
	現 場 管 理 費	式	1			
業 務 原 価						
	一 般 管 理 費	式	1			
業 務 価 格						
消 費 税 等 相 当 額		式	1			10%
業 務 委 託 費						

札 幌 市

円山公園及び中島公園照明灯更新業務

円山公園照明灯

内 訳

第1号内訳書

名 称	形 質	単 位	数 量	単 価	金 額	摘 要
園路灯ポール	XDHD266 A4.5mベース式 同等品 指定色 コーヒーブラウン	本	6			
中継柱5.5m	PD-55-530BW 同等品 指定色 コーヒーブラウン	本	1			
LED灯具、グローブ、電源ユニット	Y7766P HF300W相当	組	6			
LED共架灯	LEDK-70693W-LS9 同等品	基	2			
基礎、アンカーボルト (園路灯用)	基礎500□×1100h アンカーボルトM16×4	組	6			
基礎、アンカーボルト (中継柱用)	基礎800□×1000h アンカーボルトM20×4	組	1			
既設基礎、園路灯撤去費		式	1			
掘削土工費		式	1			
基礎設置、園路灯建柱費		式	1			
電源撤去再取付費		式	1			
附属品及び支持材、雑材消耗品		式	1			
高所作業車及び4tユニット クリース費		式	1			
資材運搬搬入費		式	1			
撤去品処分費		式	1			
北電契約変更申請費		式	1			
安全管理費		式	1			
交通誘導警備員B		人	12			
				小計		

円山公園及び中島公園照明灯更新業務

中島公園照明灯

内 訳

第2号内訳書

名 称	形 質	単 位	数 量	単 価	金 額	摘 要
園路灯ポール 標準品	XDHD266 A4.5mベース式 同等品 指定色 コーヒーブラウン	本	2			
LED灯具、グローブ、電源ユニット	Y7766P HF300W相当	組	2			
基礎、アンカーボルト	基礎500□×1100h アンカーボルトM16×4	組	2			
既設基礎、園路灯撤去費		式	1			
掘削土工費		式	1			
基礎設置、園路灯建柱費		式	1			
電源撤去再取付費		式	1			
附属品及び支持材、雑材消耗品		式	1			
高所作業車及び2tユニットクリース費		式	1			
資材運搬搬入費		式	1			
撤去品処分費		式	1			
北電契約変更申請費		式	1			
安全管理費		式	1			
交通誘導警備員B		人	2			
				小計		

円山公園 業務対象地 照明灯位置図



中島公園 業務対象地



照明灯撤去・設置

118 117

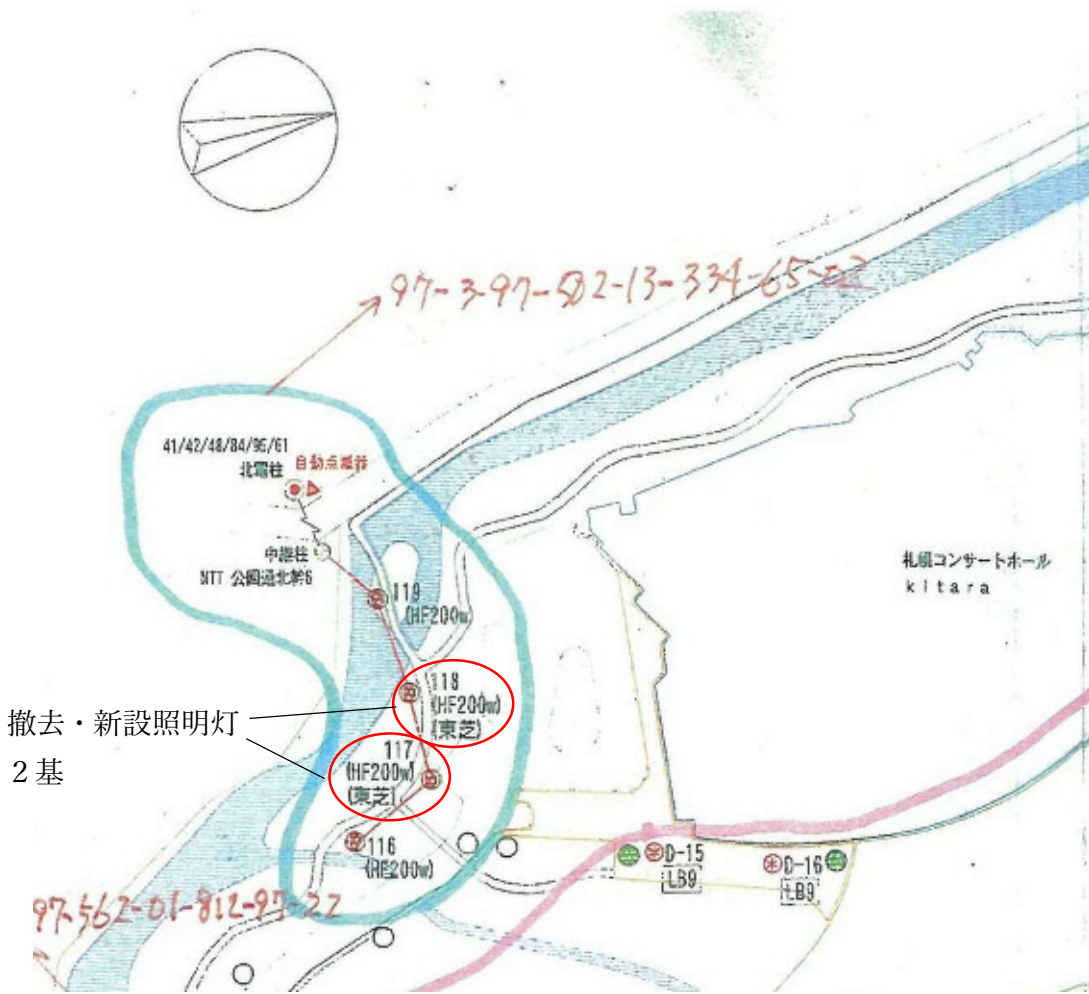


中島公園管理事務所

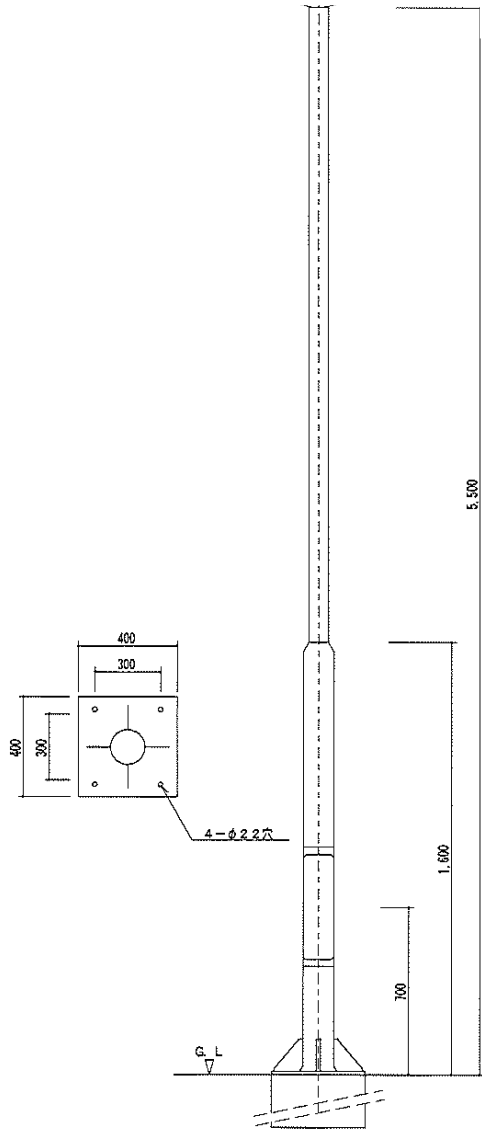
札幌市中央区中島公園1



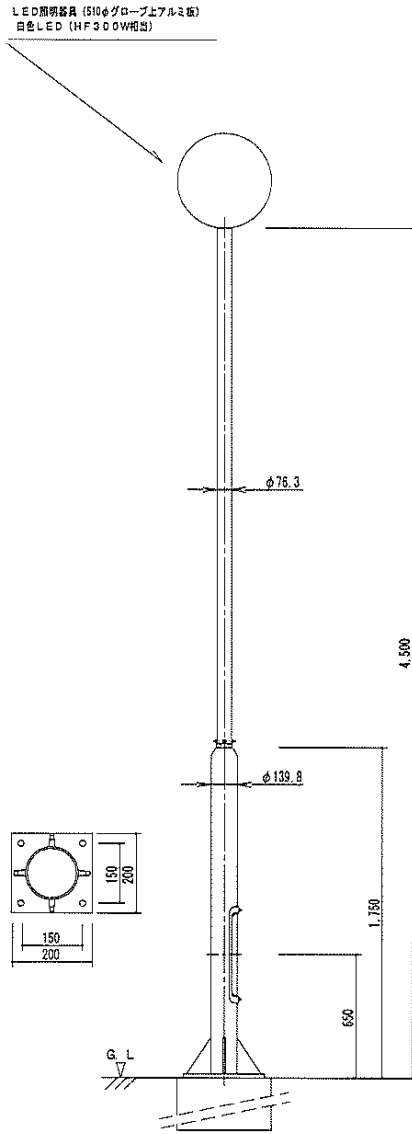
中島公園 対象地拡大図



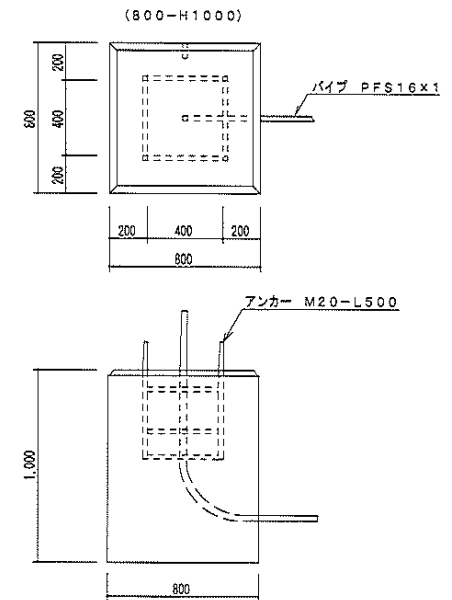
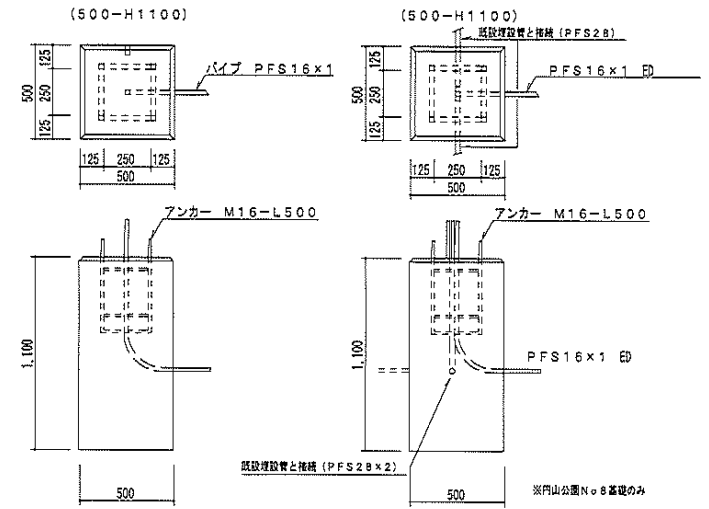
中継柱



照明柱



コンクリート基礎



円山公園照明灯 現況写真



1 北電柱にLED共架設置



2 北電柱にLED共架設置



3 撤去・設置◎



3 撤去・設置◎



4 設置



5 撤去・設置



6 撤去・設置 (中継柱) ①



6 撤去・設置 (中継柱) ②



7 撤去・設置 ①



7 撤去・設置 ②



8 撤去・設置 ①



8 撤去・設置 ②



9 撤去・設置◎



9 撤去・設置◎



10 撤去◎



10 撤去◎

中島公園照明灯 現況写真



117⊙



117⊙



118⊙



118⊙