

公 示 用

令和5年度施行

設計書

役務の名称

円山公園ほか遊具改修業務

札幌市建設局みどりの推進部

役務の名称

円山公園ほか遊具改修業務

一金	総委託費		円
	内訳	委託費	円
		消費税等相当額	円

業務説明書

1. 業務の概要

円山公園及び百合が原公園において、遊具の改修を行うものである。
2. 業務概要
 - (1) 施行場所

円山公園（札幌市中央区宮ヶ丘）
百合が原公園（札幌市北区百合が原公園）
 - (2) 業務内容

円山公園及び百合が原公園の遊具の撤去及び新設

ア 円山公園のすべり台及び鉄棒

 - ・すべり台 1基 大一流型滑台C（ステンレス）、ゴムチップ製マット
 - ・鉄棒 1基 2間低鉄棒

イ 百合が原公園のバスケットゴール

 - ・バスケットゴール 1基 単柱式 アルミサンドイッチー一般用 RT-B062150
防護マット口100用 RT-P170119
3. 委託期間

契約締結日から 令和5年 12月 20日まで
4. 仕様書

受託者は、札幌市土木工事共通仕様書に基づいて適正に役務を履行しなければならない。
なお、役務の実施に際して仕様書に定めのない事項が発生した場合は、業務主任と協議の上決定するものとする。
5. 作業内容
 - (1) 円山公園
 - ア. すべり台 1基
 - ・既存のすべり台を撤去し、新しいすべり台及びゴムチップ製マットを設置すること。
 - ・すべり台及びゴムチップ製マットについては、別添の図面の規格のとおり設置すること。
 - ・設置位置については、業務主任と協議の上決定すること。
 - イ. 鉄棒 1基
 - ・既存の鉄棒を撤去し、新しい鉄棒を設置すること。
 - ・鉄棒については、別添の図面の規格のとおり設置すること。
 - ・設置位置については、業務主任と協議の上決定すること。
 - (2) 百合が原公園
 - ア. バスケットゴール 1基
 - ・既存のバスケットゴールを撤去し、新しいバスケットゴール及び防護マットを設置すること。
 - ・バスケットゴール及び防護マットについては、別添の図面の規格のとおり設置すること。
 - ・設置位置については、業務主任と協議の上決定すること。
 - (3) 遊具を設置する際には、安全領域を確保すること。
 - (4) 撤去したすべり台、鉄棒及びバスケットゴールを適正に廃棄すること。
6. 履行体制
 - (1) 業務履行に当たっては市業務担当者および指定管理者と日程等の調整を行い実施すること。
 - (2) 本業務には、更新部品の搬入出を含む。搬入出作業の際には、施設利用者に十分注意し、交通誘導員を配置し安全管理を徹底すること。
 - (3) 公園内に車両を進入させる際は、車両進入許可を指定管理者宛に申請すること。
 - (4) アイドリングストップ等、環境に与える負荷を低減するように努力すること。
 - (5) 環境及び安全衛生に関する諸法令に従い、安全対策を行った上で業務を実施すること。
 - (6) 発生材の処理にあたっては、関係法令に従い適正に処理し、マニフェスト伝票の写しを提出すること。
7. 図面

位置図等 8枚
8. 提出書類等
 - (1) 着手時
 - ・着手届
 - ・役務日程表
 - (2) 完了時
 - ・完了届
 - ・報告書（業務日誌・業務写真（作業前、作業中、作業後）含む）

その他提出書類は業務主任の指示によること。

処理施設一覧

建設副産物分類				処理施設名	施設の所在・連絡先	受入条件等
建設廃棄物	産業廃棄物	コンクリート塊（無筋） ・自然石		札幌リサイクル骨材(株)	東)中沼町45-26 TEL 792-4087	・処理施設の選考にあたり運賃費等を考慮の上決定すること。 ・分別解体により小割りしたもの(コンクリートブロックも可) ※RH入りコンクリート塊、アスファルトコンクリート塊は、札幌リサイクル骨材(株)、札幌環境資材センター、松原産業にて受入可。 小橋北豊(株)はRH入りコンクリート塊の受入可。 ※再生砕石で売却 ※世紀東急工業(株)はストック容量92t以下のため、搬入の際は事前確認すること。
				小橋北豊(株)	南)川沿18条 1丁目3番 TEL 572-3250	
				札幌環境資材センター	手)曙5条5丁目 110-18 TEL 684-5488	
				(株)松原産業	白)川下2111-3 TEL 879-6550	
				野田工業(株)	中)盤溪365 TEL 643-1009	
				世紀東急工業(株)	西)発寒16条 12丁目1-27 TEL 669-1234	
建設廃棄物		木くず	焼却	発寒清掃工場	西)発寒15条14丁目 2-30 TEL 667-5311	・最大辺が50cm以下のもの (セメント付着、タール、CCA防腐剤類塗布物は不可) ・丸太木材等は最大径0.2m以下
				駒岡清掃工場	南)真駒内602-30 TEL 582-9733	
				白石清掃工場	白)東米里2170-1 TEL 876-1710	
	(硬質・軟質) 廃プラスチック類	中間(破砕)	焼却・埋立・再生	札幌第一清掃(株)	西)発寒13条 12丁目1-1 TEL 611-9291	※処理後は、焼却後埋立、または再生プラスチックとして売却
				(協)公清企業	東)中沼町45-23 TEL 792-3770	
	建設廃棄物	がれき	最終	埋立	札幌企業産業(有)	南)簾舞24-1 TEL 596-3644
金属くず		中間(選別・破砕)		(株)鈴木商会	西)発寒15条13丁目 (西営業所) TEL 662-2211 東)東雁来町 (東営業所) TEL 875-3540	・処理料金及び受入条件等については、各処理施設に確認を要する。 ※付着物は除去しておくこと。買い取りの場合もあり。

注) 産業廃棄物の処理を委託する際はマニフェスト伝票処理をする。

- ・ 北海道循環資源利用促進税(以下「循環税」という)について
 本工事で発生する産業廃棄物が道内の最終処分場に直接搬入される場合または、中間処理場に搬入された場合でも、減量化・リサイクル等により残さが発生し、最終処分場に搬入される場合は、循環税が課税されるため、適正に処理すること。
 当該業務では、循環税相当額を見込んでいます。

委託費内訳書

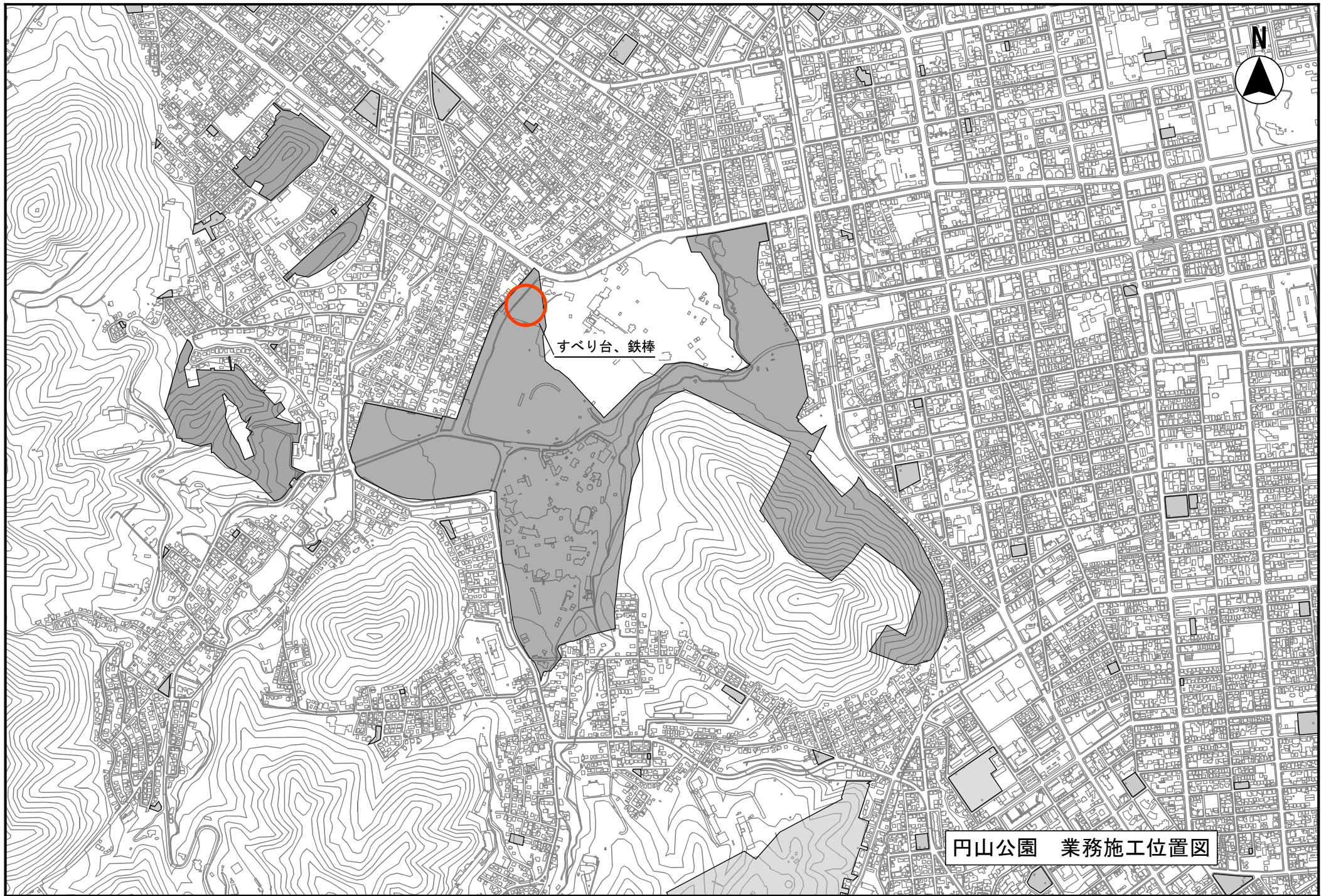
工種	種別	細目	数量	単位	単価	金額	摘要
業務委託費							
	円山公園		1	式			第1号内訳書
	百合が原公園		1	式			第2号内訳書
		直接役務費					
		共通仮設費 (定率)	1	式			
	小計						
		現場管理費	1	式			
	業務原価						
		一般管理費等	1	式			
	委託費						
		消費税等 相当額	1	式			10%
	総委託費						

円山公園遊具改修 内訳書

名称	形質	数量	単位	単価	金額	摘要
すべり台						
すべり台撤去	産業廃棄物運搬・処分費含む	1	基			
大一流滑台	大一流滑台C(ステンレス) 札幌市造園工事標準品	1	基			
すべり台据付費		1	基			
同上基礎施工費		1	式			
ゴムチップマット	ゴムチップ製マット 1000×1000	1	基			
ゴムチップマット据付費		1	基			
鉄棒						
3間低鉄棒撤去	産業廃棄物運搬・処分費含む	1	基			
2間低鉄棒	2間低鉄棒 H=900,1200 BR-21または同等品	1	基			
2間鉄棒据付費		1	基			
2間鉄棒施工費		1	式			
交通誘導員B		1	人			
合 計						

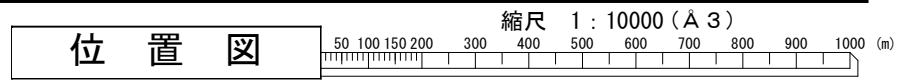
百合が原公園遊具改修 内訳書

名称	形質	数量	単位	単価	金額	摘要
バスケットゴール						
バスケットゴール撤去費	産業廃棄物運搬・処分費含む	1	基			
バスケットゴール単柱式	アルミサンドイッチー般用 RT-B062150	1	基			
バスケットゴール組立・据付費		1	基			
バスケットゴール基礎施工費		1	式			
バスケットゴール防護マット	□100用 RT-P170119	1	本			
防護マット取付費		1	基			
交通誘導員B		1	人			
合 計						



すべり台、鉄棒

円山公園 業務施工位置図

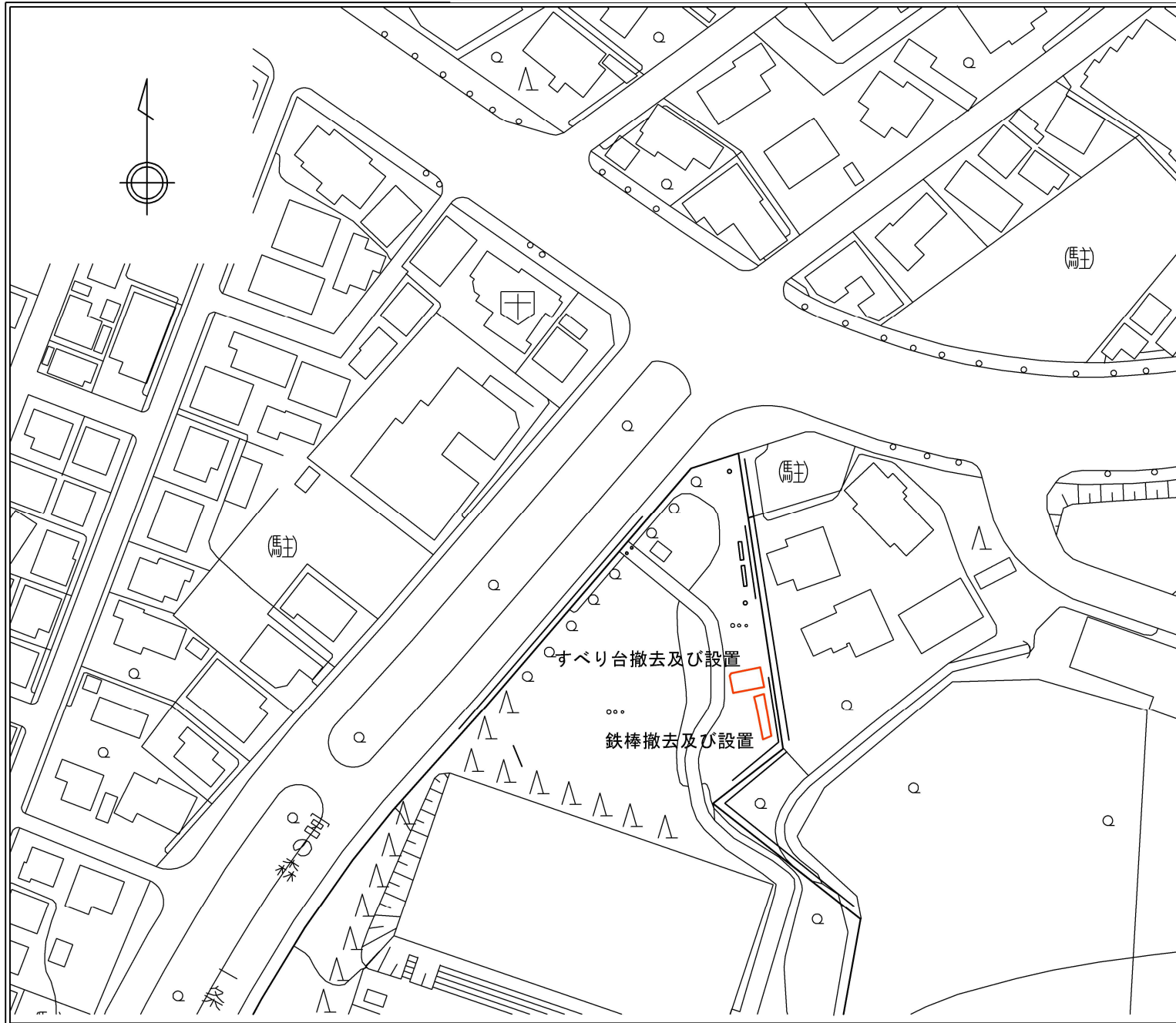


位置図

縮尺 1 : 10000 (A3)

50 100 150 200 300 400 500 600 700 800 900 1000 (m)

円山公園 業務施工 詳細位置図

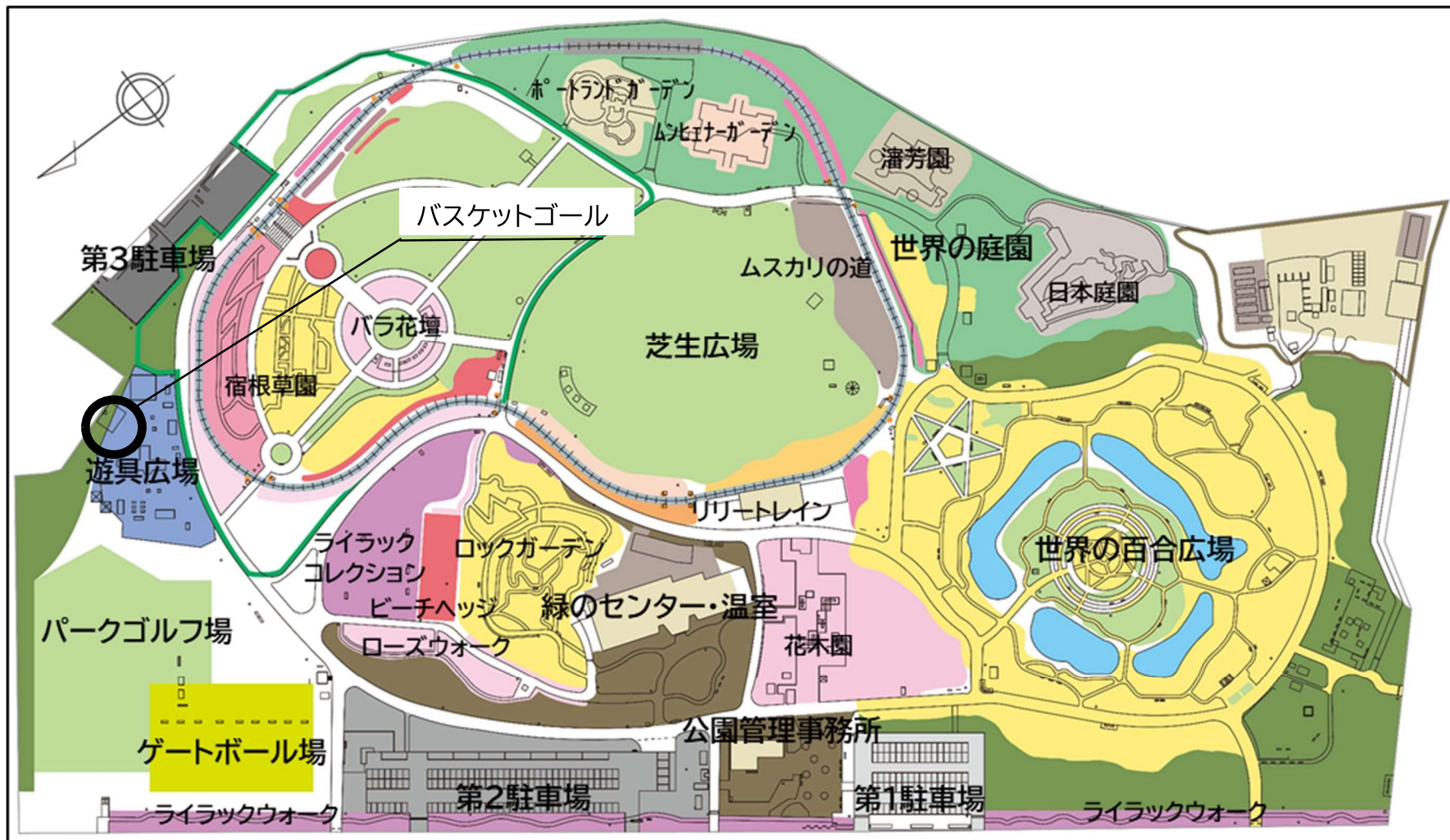


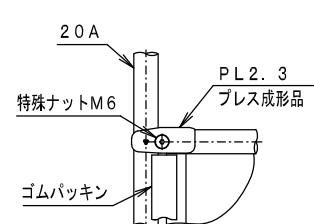
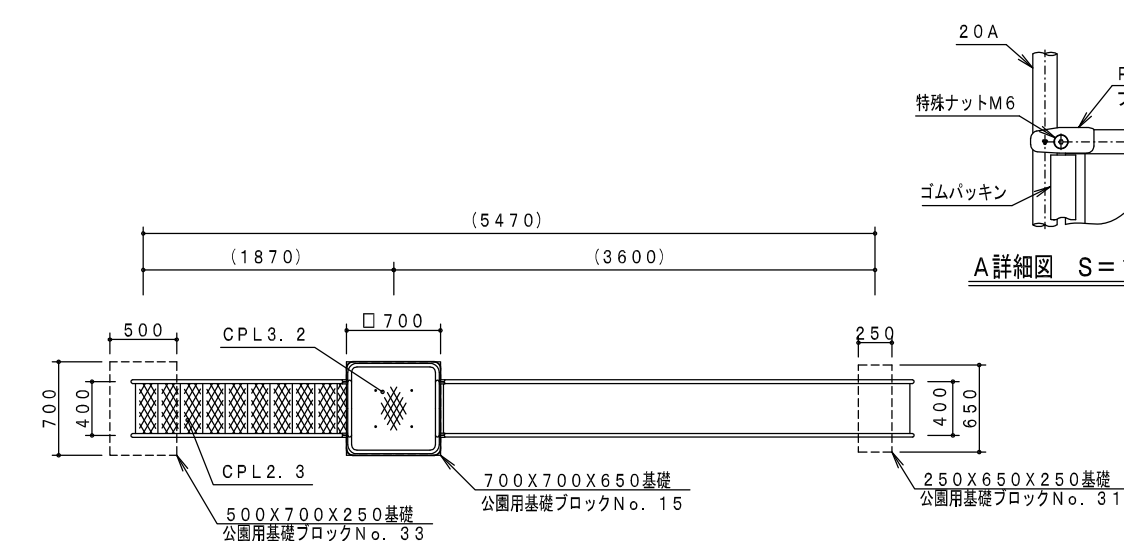
凡 例	
○	汚 水 枡
□	雨 水 枡
⊖	制 水 枡
(M)	マンホール
▽	石 積(傾)
〰	石 積(直)
〰	コンクリート擁壁(傾)
〰	コンクリート擁壁(直)
〰	ブロック(傾)
〰	ブロック(直)
〰	ブロック塀
〰	板 塀
〰	生 垣
✦	金 網 柵
⊕	鉄 柵
⊕	投 光 器
⊕	照 明 灯
○	北 電 柱
●	電 話 柱
⊕	街 路 灯
●	消 火 柱

整理番号	中総 2
------	------

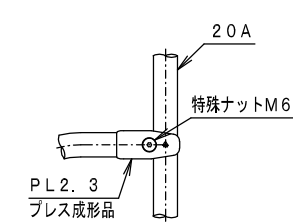
平成 25 年 12 月 20 日			
公園名	円山公園 2/26		
土地の所在	宮ヶ丘, 円山西町2丁目, 8丁目		
現況図番号	09-07	縮尺	1:1000
作成者	札幌市みどりの推進部みどりの管理課		
所管課所名	札幌市みどりの推進部みどりの管理課		

百合が原公園 業務施行位置図

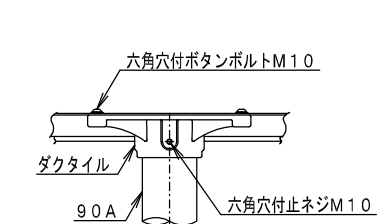




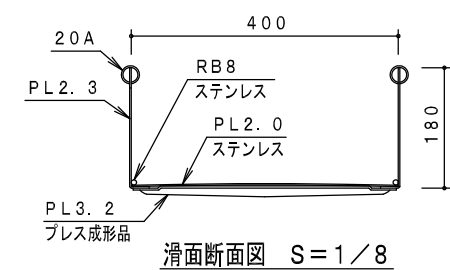
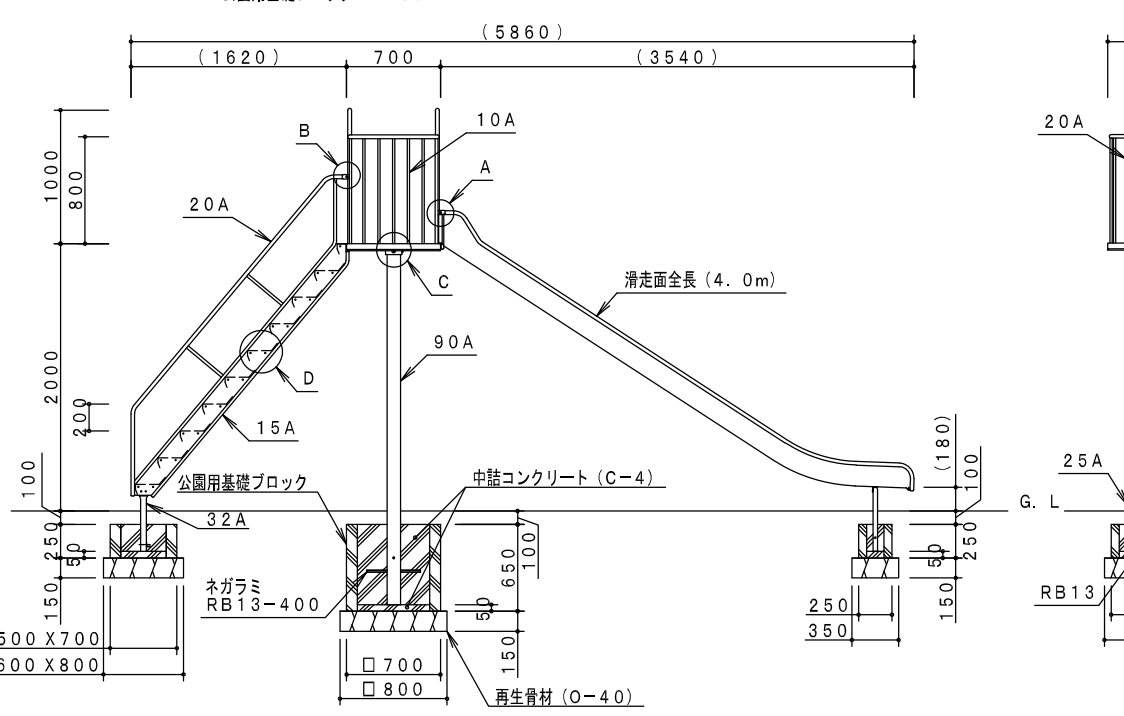
A詳細図 S=1/6



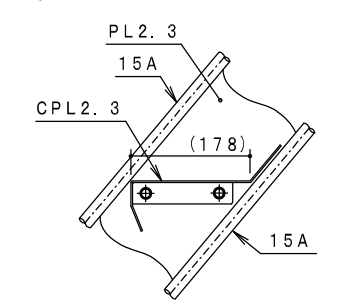
B詳細図 S=1/6



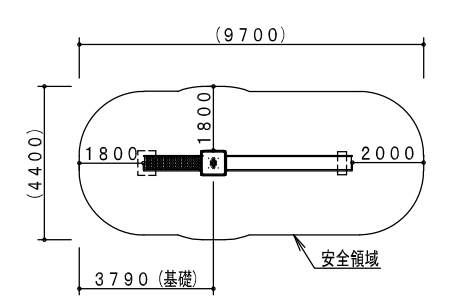
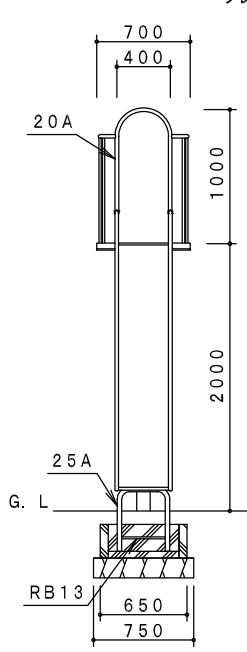
C詳細図 S=1/10



滑面断面図 S=1/8



D詳細図 S=1/8



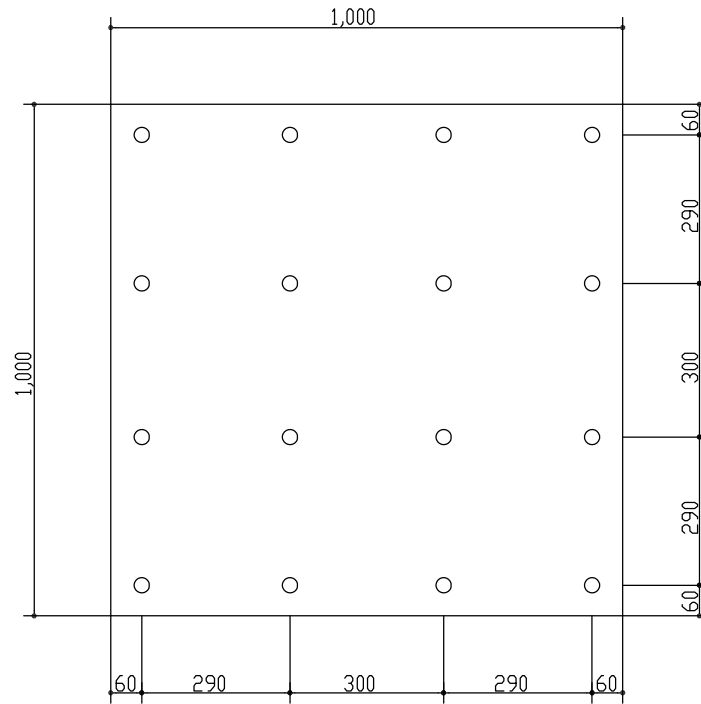
※製品外形からの寸法を示す
安全領域 S=1/150

製品仕様
鋼管・鋼材は、電気亜鉛メッキ処理（地際部の鋼管は20μm以上）後、合成樹脂焼付塗装とする（基礎部品は除く）。
ボルト・ナットは、電気亜鉛メッキ処理とする。
利用対象年齢は、幼児（3才～6才）・児童（6才～12才）とする。
ISO9001・ISO14001の認証取得企業で品質管理された製品とし、（一社）日本公園施設業協会の賠償責任保険付とする。本製品は、遊具の安全に関する規準JPFA-SP-S:2014に準拠した製品とする。

主要鋼管	10A	外径17.3	肉厚2.3	品名	大一流型すべり台（ステンレス張）
	15A	外径21.7	肉厚2.8		
	20A	外径27.2	肉厚2.3		
	25A	外径34.0	肉厚3.2		
	32A	外径42.7	肉厚3.5		
90A	外径101.6	肉厚4.2	尺度	1/40	

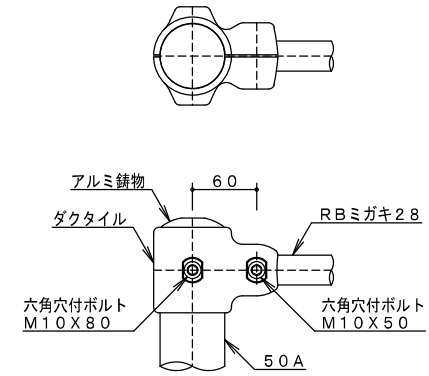
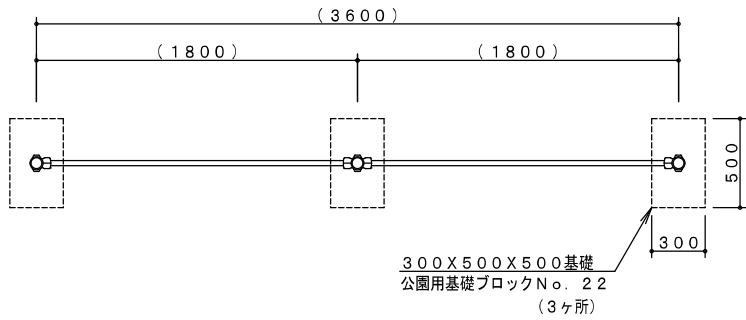
ゴムチップ製マット詳細図

S=1:10

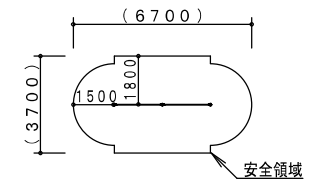
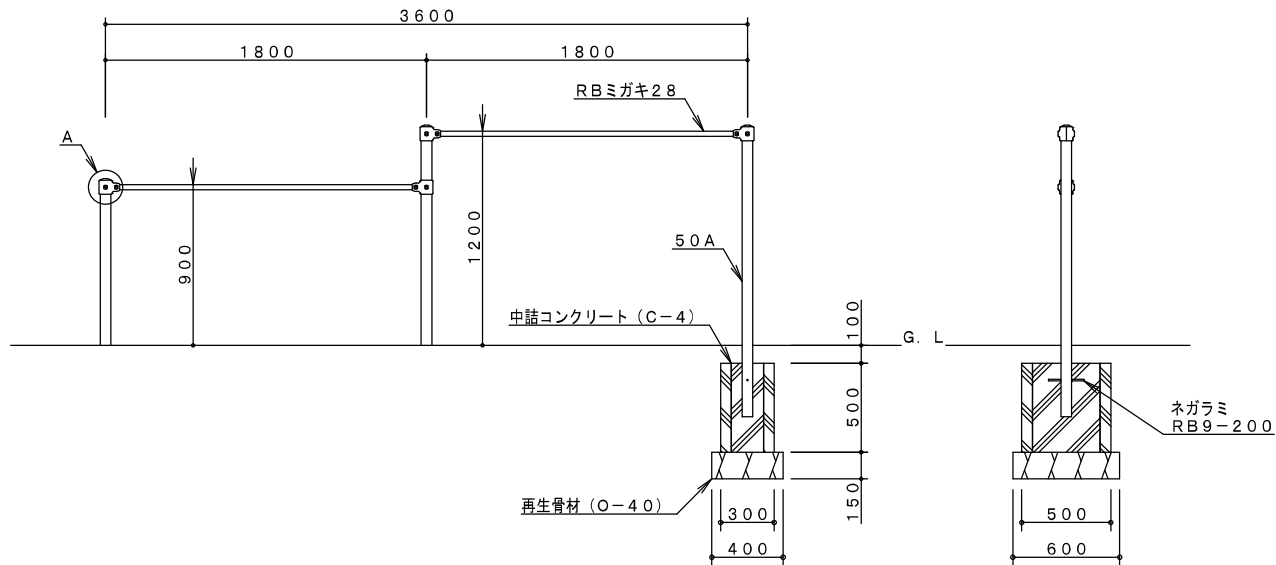


ゴムチップ製マット 凹φ50×15

コンクリート φ5mmタテ、ヨコ150ピッチ（溶接金網）



A詳細図 S=1/5

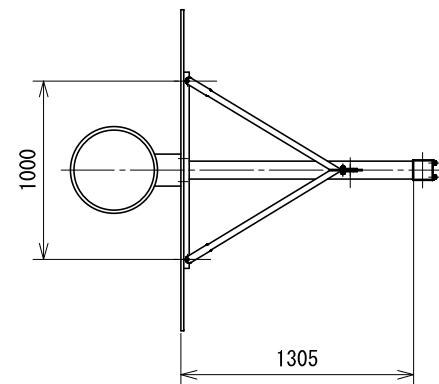
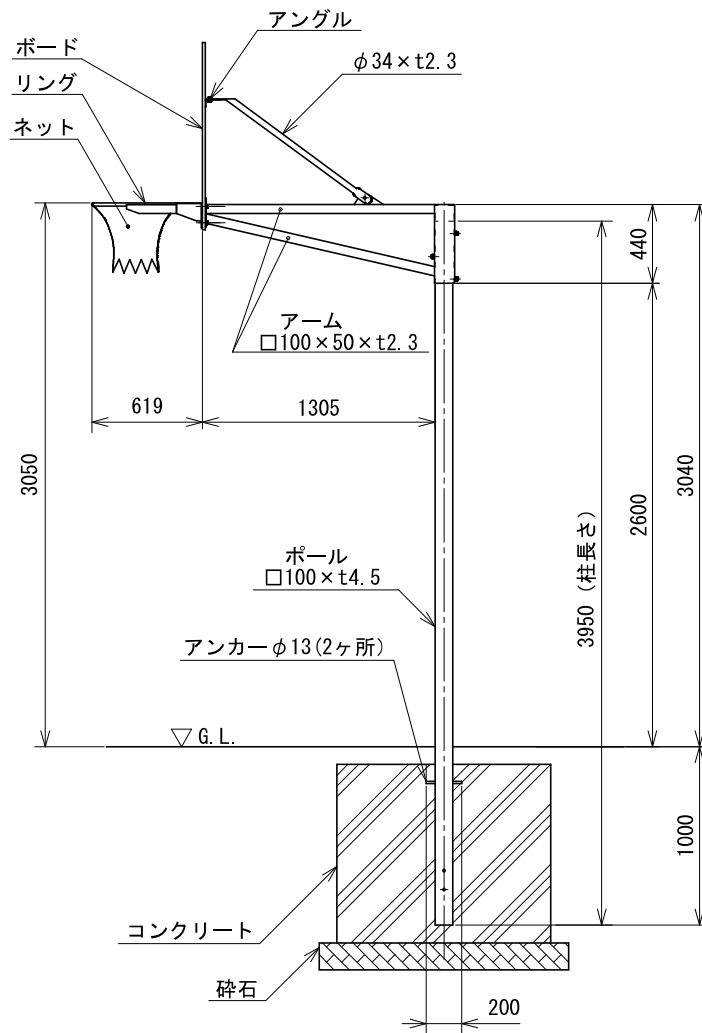
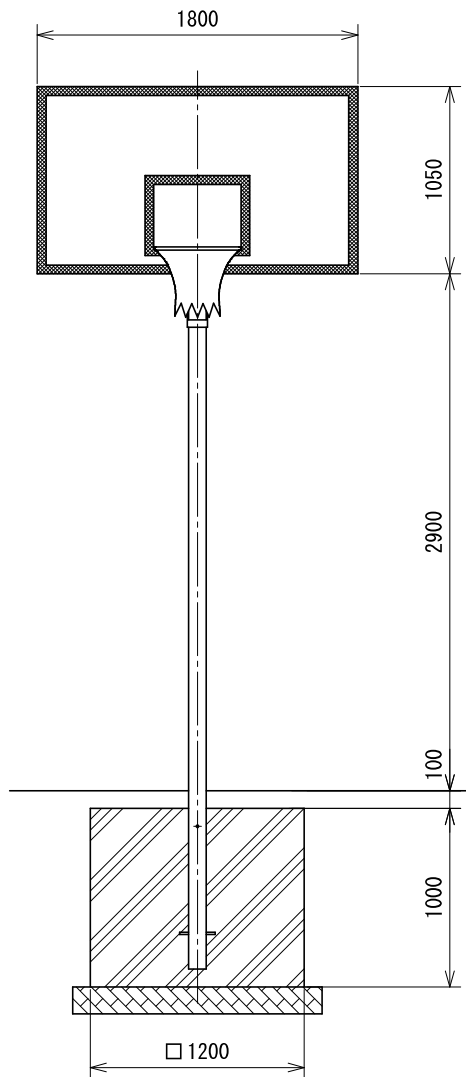


※製品外形からの寸法を示す
安全領域 S=1/200

製品仕様

鋼管は、溶融亜鉛メッキ・トップコート処理後、合成樹脂焼付塗装とする（基礎部品は除く）。
RBミガキ28・ボルト・ナットは、電気亜鉛メッキ処理とする。
利用対象年齢は、幼児（3才～6才）・児童（6才～12才）とする。
ISO9001・ISO14001の認証取得企業で品質管理された製品とし、（一社）日本公園施設業協会の賠償責任保険付とする。本製品は、遊具の安全に関する規準JPFA-SP-S：2014に準拠した製品とする。

主要鋼管	50A	外径60.5	肉厚3.8	品名	BR-21
					2間低鉄棒
				尺度	1/30



注意

- ・本製品は風速34m/s、地表面粗度区分Ⅲで設計しております。これに適合しない場所に設置する場合は弊社までご相談ください。
- ・基礎寸法は参考です。短期地耐力100kN/m²を想定しておりますが、現場の状況に合わせて設計してください。

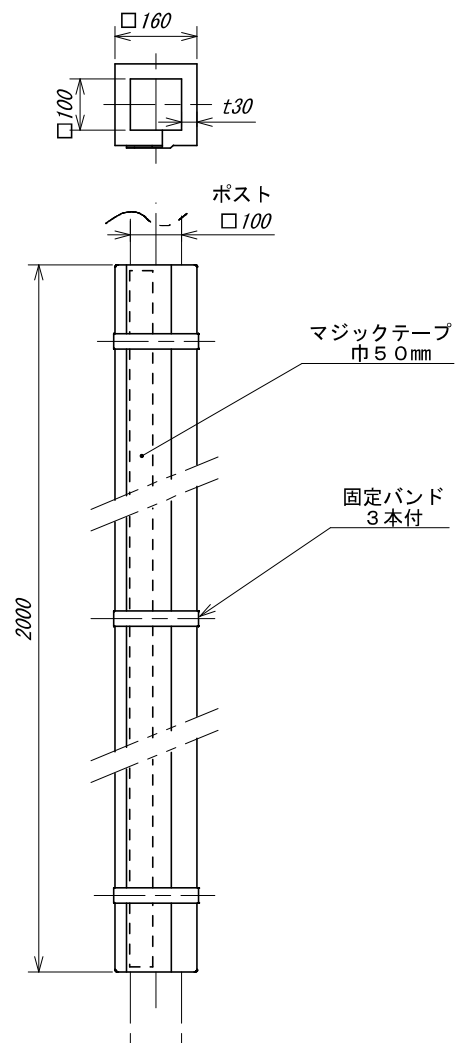
組立式

仕様

- ボード : アルミサンドイッチボード 板厚17mm
表面材 : アルミ合金板t0.8mm (表裏両面)
芯材 : 合板
ボード端部全周防水加工・アルミ枠取付 (t=1.0)
- ポール : 一般構造用角型鋼管 (JIS G3466 STKR)
電気亜鉛メッキ処理後焼付塗装
- アーム : 一般構造用角形鋼管 (JIS G3466 STKR)
一般構造用炭素鋼鋼管 (JIS G3444 STK)
電気亜鉛メッキ処理後焼付塗装
- リング : 一般構造用圧延鋼材 (JIS G3101 SS)
電気亜鉛メッキ処理後焼付塗装 (橙色)
- ネット : ビニロン 20S/300本
- ねじ類 : ステンレス製 (SUS304)
- 重量 : 110kg/半対

件名/納入場所	右記設計条件に適合する場所	設計条件	風速 34 m/s	地表面粗度区分 Ⅲ	積雪条件 —	短期地耐力 100 kN/m ²
---------	---------------	------	--------------	--------------	-----------	--------------------------------

バスケットゴール単柱式 (一般用)



仕様 外皮 : 防水帆布
 芯材 : ポリエチレンフォーム
 固定方法 : マジックテープ 固定バンド3本付

重量 : 2.3kg

色				
赤	緑	青	黄	白

※標準色は赤色となります

防護マット□100用 (バスケットゴール用)

円山公園 すべり台、鉄棒



すべり台



鉄棒

百合が原公園 バasketボールゴール

