

令和6年度施工
公表用（積算書）

業務名 農試公園仮設トイレ等借受

名称 農試公園仮設トイレ等借受

	積算額	円也	
一金	内訳	小計	円也
		消費税等相当額	円也

業務説明

1. 概要

別途発注される農試公園のツインキャップ改修工事に伴い、施設内のトイレが利用できなくなるため、公園利用者用に水洗式仮設トイレ等の借受を行う。

(内容)

- ・水洗式仮設トイレA借受（洋式便器6棟・目隠しフェンス8枚） 一式
- ・仮設トイレA給排水設備設置・撤去 一式
- ・水洗式仮設トイレB借受（洋式便器5棟・手洗い1棟・パネルヒーター・目隠しフェンス8枚） 一式
- ・仮設トイレB給排水設備設置・撤去 一式
- ・電気引き込み 一式

2. 履行期間

契約締結日 から 令和7年3月31日 までとする。
設置・賃貸借・撤去の各期間の詳細は別添仕様書のとおりとする。

3. 仕様書

別添仕様書のとおりとする。

4. 図面等

別添図面 7枚 のとおり

農試公園仮設トイレ等借受 仕様書

1、概要（使用目的）

別途発注される、農試公園の屋外トイレ改修工事とツインキャップ改修工事に伴い、必要となる仮設トイレを指定された期間に設置するものである。

2、納入場所（設置場所）

農試公園（札幌市西区八軒5条西6丁目）内 別添図のとおり（予定）

3、契約期間

本契約締結の日から令和7年3月31日までとし、各期間は下記のとおりとする。

設置場所はA・B2か所あり、各設置期間は下記の通りとする。

・仮設トイレA（水洗式仮設トイレ6棟・目隠しフェンス8枚）

(1) 設置期間

本契約締結の日から令和6年5月14日まで

（改造工事、仮設排水等期間含む）

(2) 賃貸借期間

令和6年5月15日から令和6年11月17日まで（187日間）

(3) 解体・撤去期間

令和6年11月18日から令和6年11月30日まで

・仮設トイレB（水洗式仮設トイレ【パネルヒーター付】5棟・水洗式仮設手洗い【パネルヒーター付】1棟・目隠しフェンス8枚）

(1) 設置期間

令和6年11月18日まで

（臨時給水、仮設排水、電気関係申請等期間含む）

(2) 賃貸借期間

令和6年11月18日から令和7年3月24日まで（127日間）

(3) 解体・撤去期間

令和7年3月25日から令和7年3月31日まで

4、支払い方法

月払いとする。なお、下記計算式にて100円未満の端数が生じた場合は原則として切り捨てとし、最終月の支払いにおいて調整を行う。

令和6年5月分～令和7年2月分 契約金額÷11

令和7年3月分 残額 {契約金額－(令和6年5月分～令和7年2月分の合計)}

5、物品の仕様等

- ・水洗式仮設トイレ1棟あたり

構造	ポリエチレン製
外寸法	長さ 1,125mm×幅 850mm×高さ 2,240mm 程度
衛生器具	樹脂製洋式便器
照明器具	LED センサーライト
室内換気扇	ガラリ付
ドア	自閉装置付
附属品	多機能棚、コートフック×2 程度、ロック、便座クリーナー（除菌液別途）、ボックス型ペーパーホルダー（支給品取付）

- ・目隠しフェンス 1枚当たり

構造	ポリプロピレン
外寸法	900 mm×1800 mm程度 t°52 mm程度

- ・水洗式仮設手洗い1棟当たり

構造	ポリエチレン製
外寸法	長さ 1,125mm×幅 850mm×高さ 2,240mm 程度
衛生器具	FRP 製壁掛け手洗い器
照明器具	LED センサーライト
室内換気扇	ガラリ付
ドア	自閉装置付
附属品	多機能棚、コートフック×2 程度、ロック

その他

- ・改造工事、臨時給水、仮設排水、電気関係申請等の必要な手続きを実施すること。
- ・目隠しフェンスの基礎部分がアスファルトにかかる場合は、舗装にへこみができないように養生すること。
- ・目隠しフェンスは仮設トイレAから仮設トイレBへ移設すること。
- ・仮設トイレAで使用した仮設トイレのうち5棟を仮設トイレBに移設し、移設した仮設トイレそれぞれに電気引き込み、ブレーカー（15A）を取り付け、コンセント・パネルヒーターを設置すること。
- ・仮設トイレBには水洗式手洗い1棟を設置し、電気引き込み、ブレーカー（15A）を取り付け、コンセント・パネルヒーターを設置すること。

6、その他特記事項

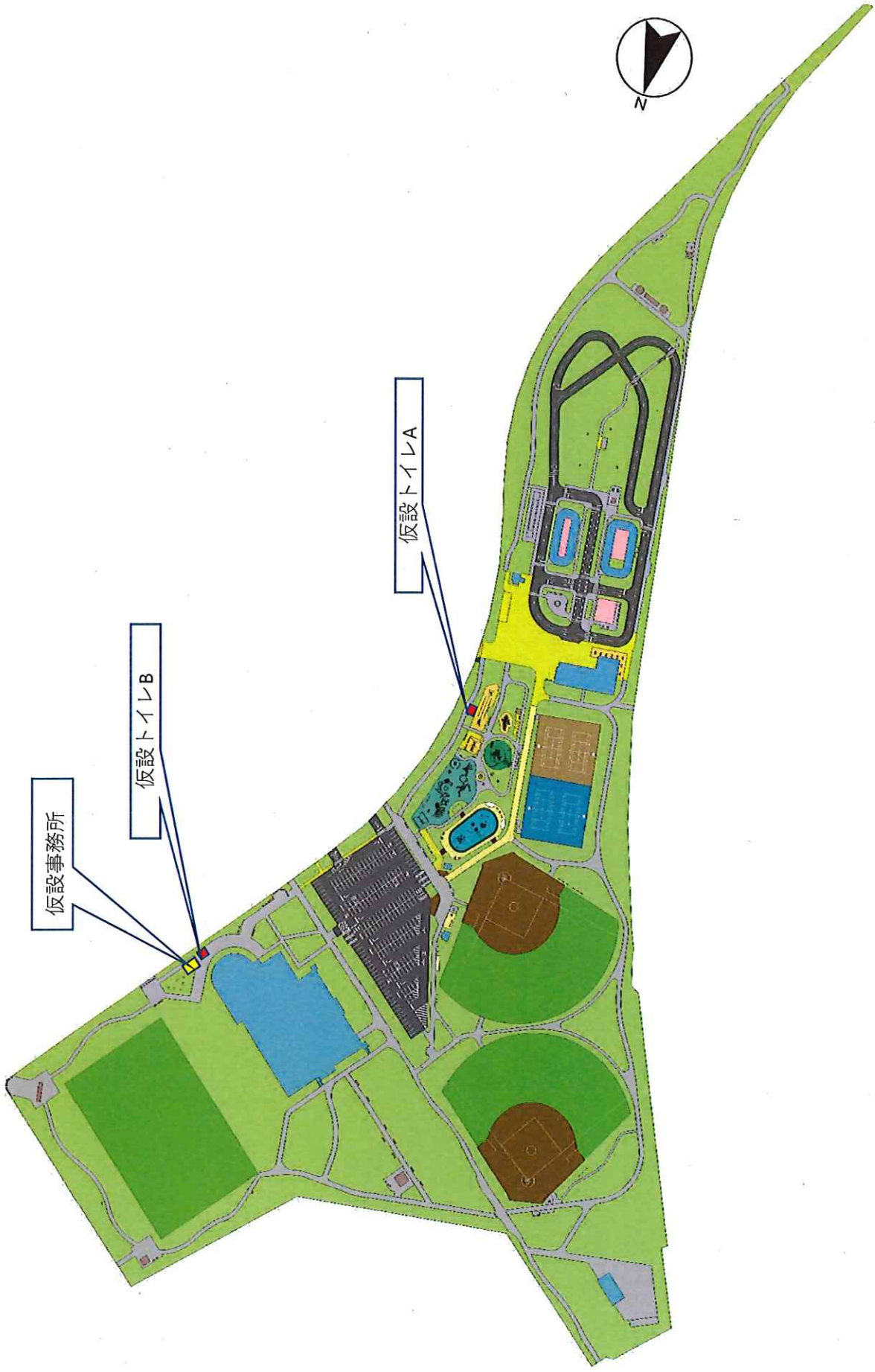
- ・納入場所（設置場所）は別図のとおり予定しているが、詳細は発注者及び農試公園指定管理者と確認、協議して決定すること。
- ・設置及び撤去の際には、作業について事前に農試公園指定管理者と日程等の調整・協議を行なうこと。また、農試公園利用者の安全に十分配慮し作業を行なうこと。

- ・仮設トイレの撤去時に、芝が傷んだ部分は張芝復旧を行い、芝が根付くまでは仮囲い等を行い養生すること。
- ・本仕様書のほか札幌市契約規則及び関係法令に従い、安全に十分配慮し作業を行なうこと。
- ・作業に必要な工具、消耗品等は受注者が用意すること。
- ・仮設トイレの賃貸借期間において通常の使用により生じる傷・劣化に対する修繕に係る費用については、賃貸借料に含むものとする。
- ・動産総合保険に加入すること。
- ・設置撤去費、修繕費、運搬費等は、賃貸借料に含むものとする。
- ・仮設トイレの設置の際には、必要に応じて平板等を敷設すること。費用は、賃貸借料に含むものとする。
- ・仮設トイレの付属設備等の設置後、作動状況の確認を行い、最良の状態ではない場合は、受注者が原因究明に協力すること。
- ・その他、この仕様に定めのない事項については、発注者と協議を行うこと。

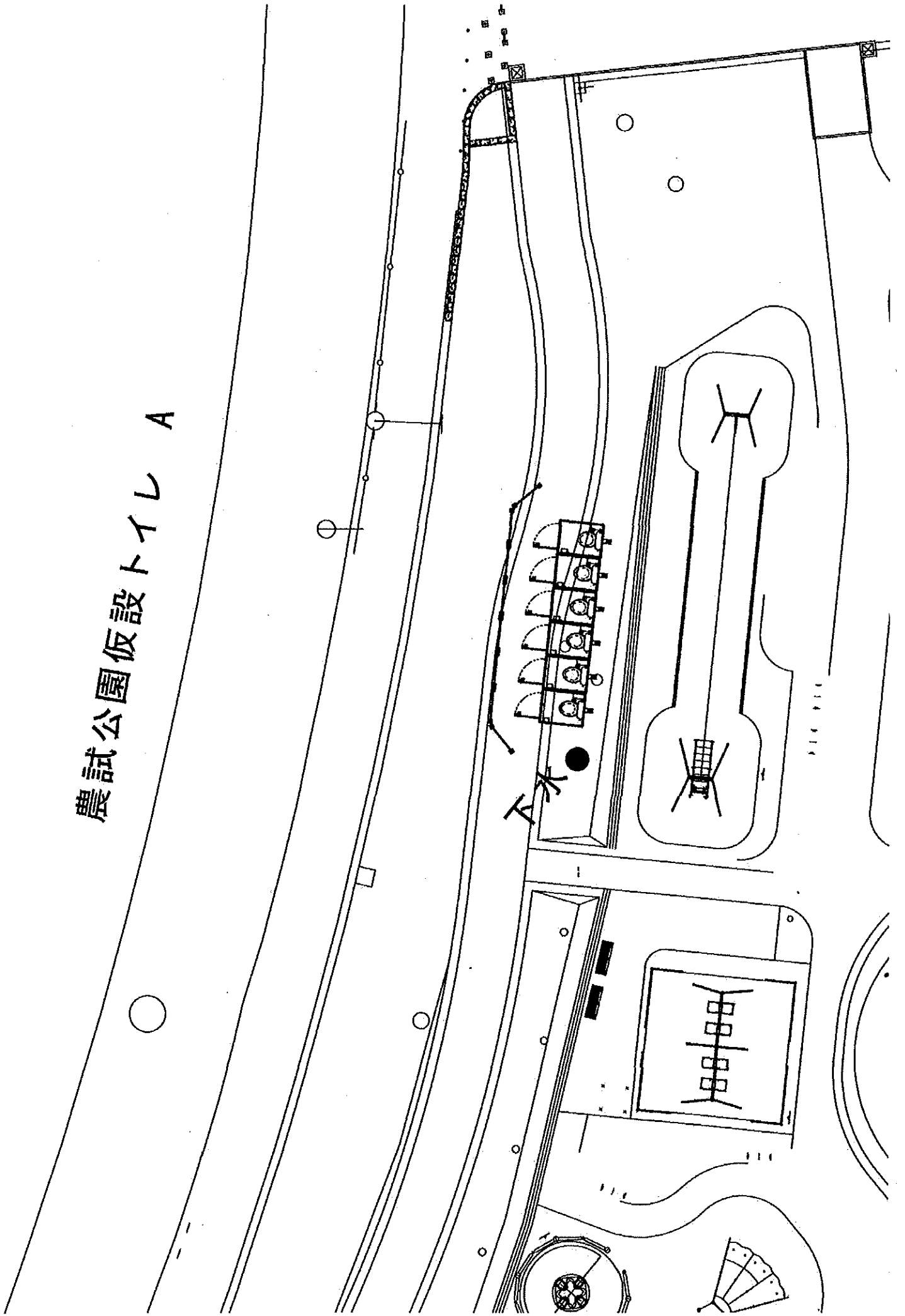
7、成果品

- ・借受報告書（状況写真含む）： A・B各一部（A4版）
 - ・発注者と協議し、状況写真（設置前、設置作業中、設置後、撤去作業状況、撤去後）を各設置物ごとに撮影したもの。
 - ・その他、発注者が求めるもの。

農試公園全体図 仮設トイレ設置位置図



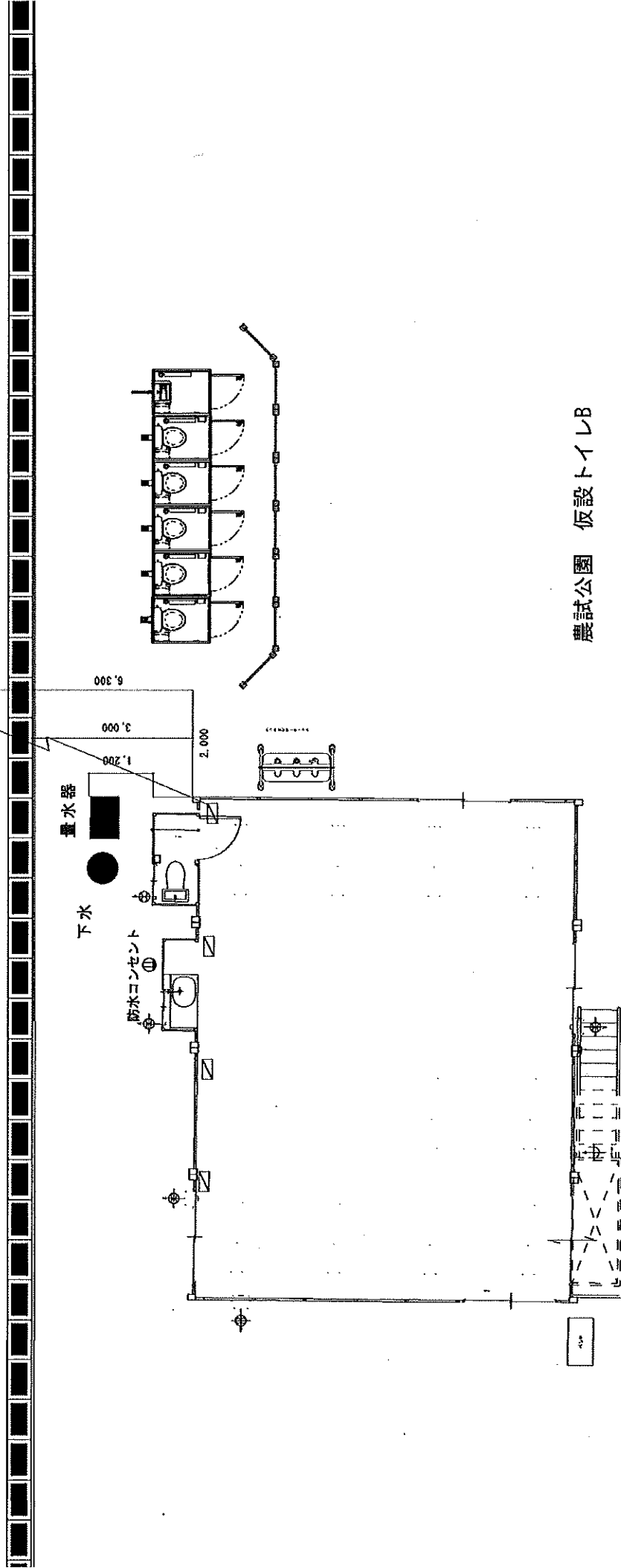
農試公園仮設トイレ A



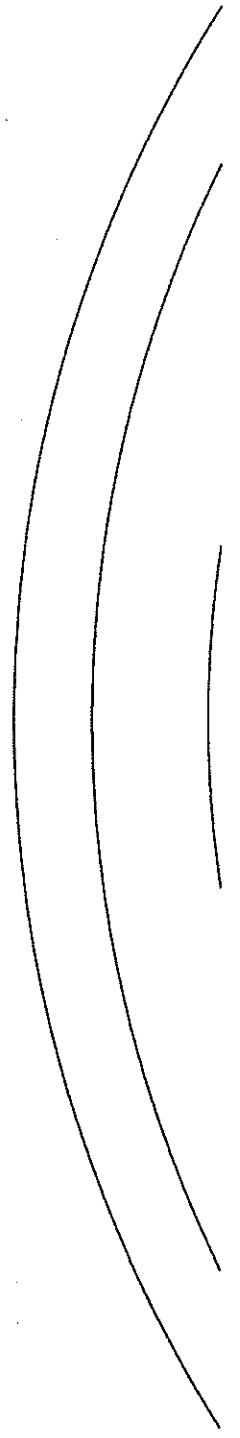
歩道

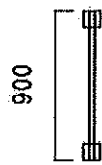
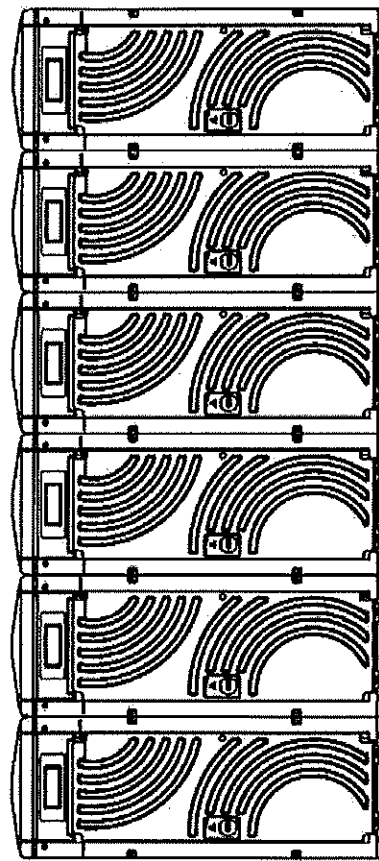
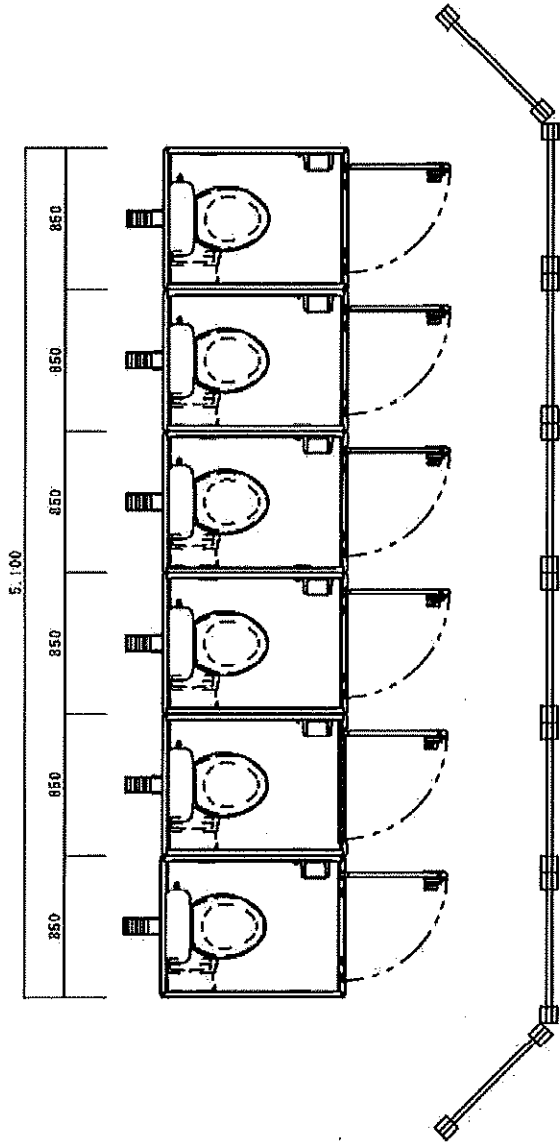
電柱

41, 52, 04, 57, 90, 41



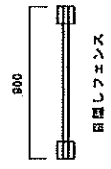
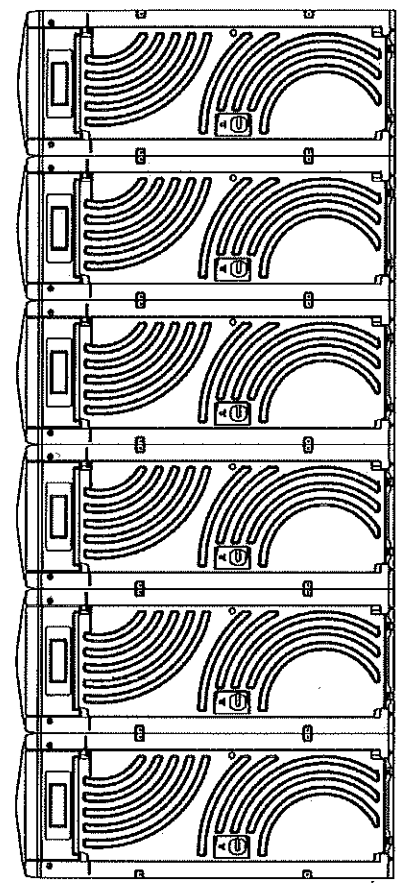
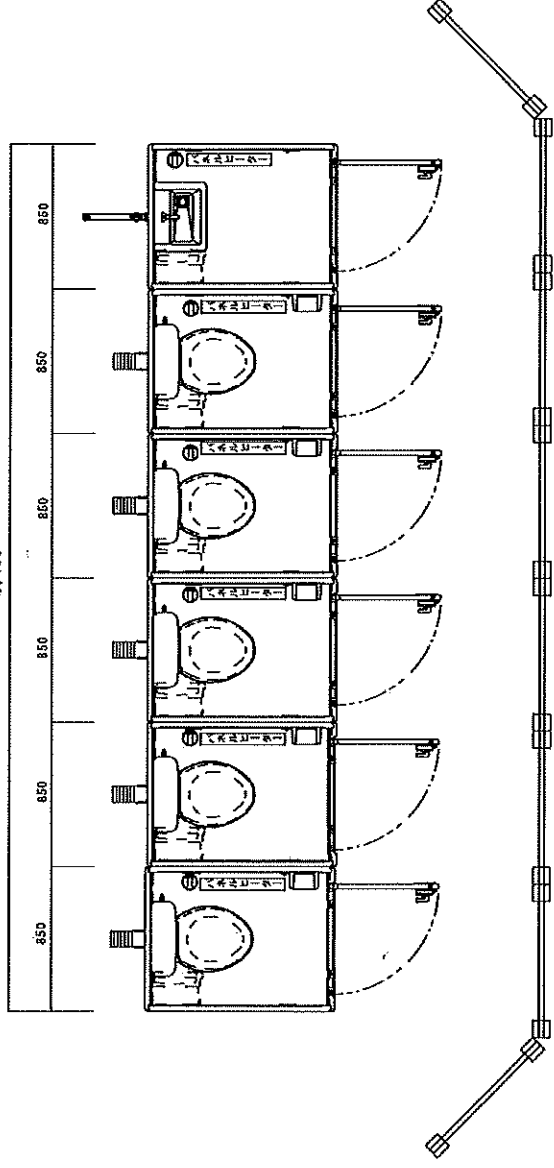
農試公園 仮設トイレB





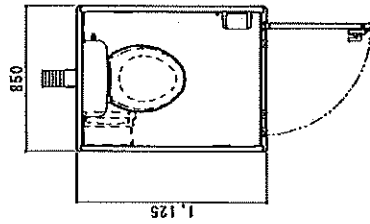
目隠しフェンス

5,100

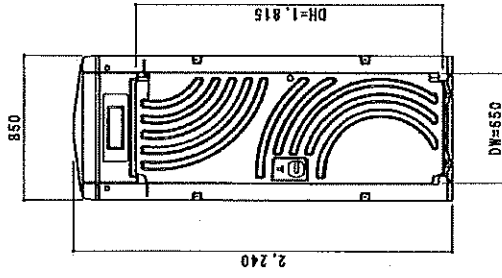


西区土木部維持管理課

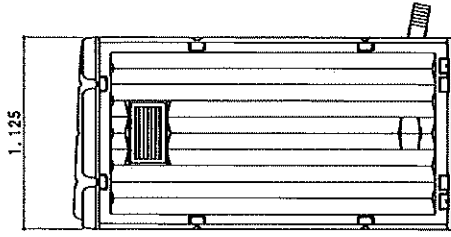
仮設トイレLB配置図



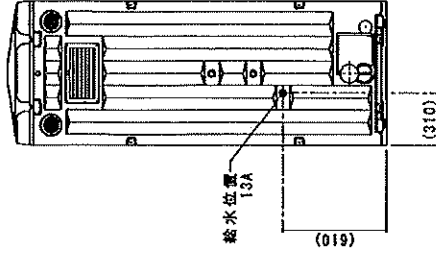
平面図 S=1/30



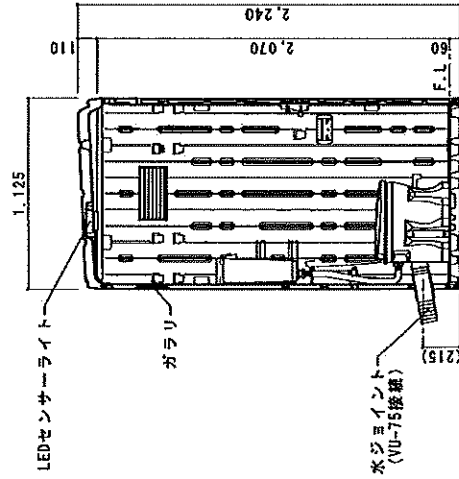
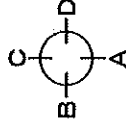
A 立面図 S=1/30



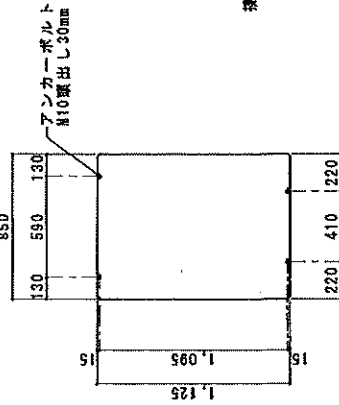
D 立面図 S=1/30



C 立面図 S=1/30



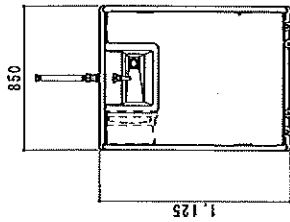
断面図 S=1/30



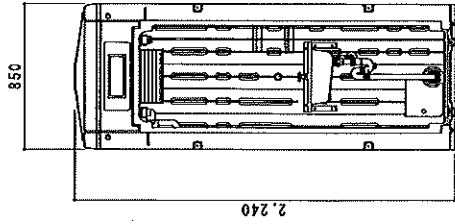
土台底面図 S=1/30

(水洗)

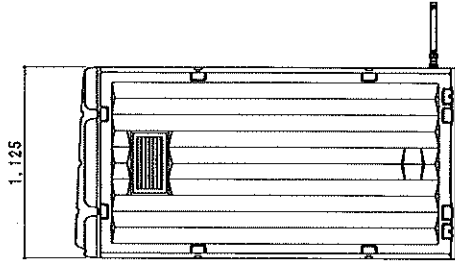
ルーフ	ポリエチレン製	ダブルウォール (中空)	成形品
サイドパネル	ポリエチレン製	ダブルウォール (中空)	成形品 t=30mm
バックパネル	ポリエチレン製	ダブルウォール (中空)	成形品 t=30mm
	ガラリ付		
フロントパネル	ポリエチレン製	ダブルウォール (中空)	成形品 t=40mm
ドア	ポリエチレン製	ダブルウォール (中空)	成形品 t=30mm
(両面デザイン)	白隠装置付 (左右開き可能、両面使用可能)		
床・土金	ポリエチレン製	ダブルウォール (中空)	成形品 t=60mm
養生器具	樹脂製汎用水洗床掃除水復器 RS-C100・ロータンスリム		
組立ボルト	ステンレス製 M8ボルトナット		
附属品	多機能器、ノートフック×2、6X-6ロック LEDセンサーライト、ワンタッチペーパーホルダー		



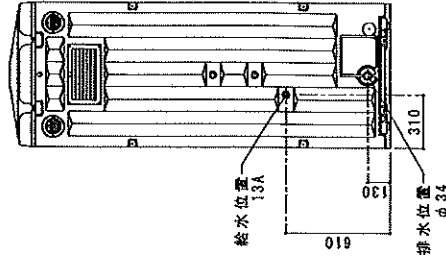
平面図 S=1/30



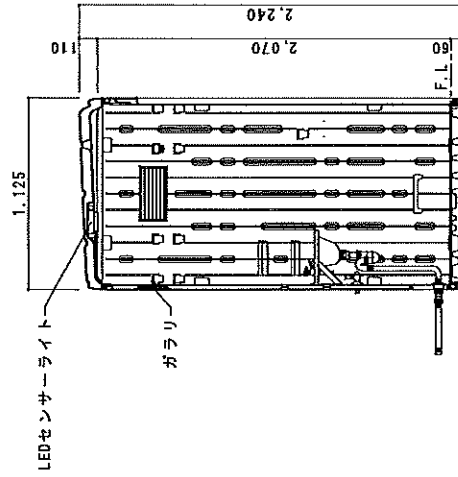
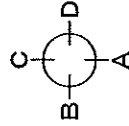
A 立面図 S=1/30



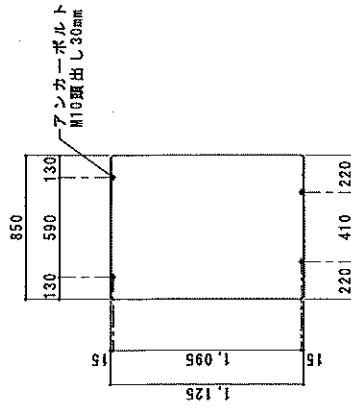
D 立面図 S=1/30



C 立面図 S=1/30



断面図 S=1/30



土台底面図 S=1/30

(水洗)

ルーフ	ポリエチレン製	ダブルウォール (中空)	成形品
サイドパネル	ポリエチレン製	ダブルウォール (中空)	成形品 t=30mm
バックパネル	ポリエチレン製	ダブルウォール (中空)	成形品 t=30mm
フロントパネル	ポリエチレン製	ダブルウォール (中空)	成形品 t=40mm
床・土台	ポリエチレン製	ダブルウォール (中空)	成形品 t=60mm
養生器具	FRP製	蓋掛手装置 L41H0	
組立ボルト	ステンレス製	M6ボルトナット	
付属品	多機能網 (脱着式)、コートフック×2、LEDセンサーライト		

【農試公園仮設トイレ等借受 積算書】

No.	名称	規格	数量	単位	費用	摘要	備考
1	水栓式仮設トイレA		1	式		内訳-1	
2	仮設トイレA給水設備設置		1	式		内訳-2	
3	仮設トイレA排水設備設置		1	式		内訳-3	
4	仮設トイレA給排水設備撤去		1	式		内訳-4	
5	水洗式仮設トイレB		1	式		内訳-5	
6	仮設トイレB給水設備設置		1	式		内訳-6	
7	仮設トイレB排水設備設置		1	式		内訳-7	
8	仮設トイレB給排水設備撤去		1	式		内訳-8	
9	仮設トイレB電気引き込み		1	式		内訳-9	
	小計						
業務価格							千円未満切捨
消費税等							
合計							

【農試公園仮設倉庫等借受 積算書（内訳書）】

1	水栓式仮設トイレA	
---	-----------	--

No.	名称	規格	日数	数量	単位	費用
1	水洗式仮設トイレ	洋式便器・便座クリーナー(除菌液別途)	187	6	棟	
2		ボックス型ペーパーホルダー支給品取付				
3	基本管理費			6	棟	
4	目隠しフェンス	900×1800	187	8	枚	
5	基本管理費			8	枚	
6	目隠しフェンス設置費			1	式	
7	目隠しフェンス解体費			1	式	
8	納入運搬費			1	車	
9	移設運搬費			1	車	
10	諸経費			1	式	
11						
12						
13						
14						
15						
16						
17						
	小計					

※ 平均単価は、有効数字3桁4桁目切り捨てとする。

2	仮設トイレA給水設備設置	
---	--------------	--

No.	名称	規格	日数	数量	単位	費用
1	サドル分水栓	配ポリΦ75×20		1	個	
2	分土工費	配ポリΦ75×20		1	箇所	
3	水抜栓	Φ20×1.3m		1	本	
4	立上り管	SUSΦ20×1.4m		1	本	
5	ポリエチレン管	P e Φ20		6	m	
6	冷間継手 メーター用	20		2	個	
7	ステンレスフレキ管	Φ20×200L		1	本	
8	散水栓設置			1	ヶ所	
9	器具据付費			1	式	
10	配管工費			1	式	
11	掘削、埋戻し	機械、人力		3	m	
12	消耗及び雑材			1	式	
13						
14	申請代行費	改造工事、仮設排水		1	件	
15	運搬費	機械運搬費含む		1	式	
16	法定福利費			1	式	
17	設備工事諸経費			1	式	
18						
19						
20						
	小計					

※ 平均単価は、有効数字3桁4桁目切り捨てとする。

3	仮設トイレA排水設備設置	
---	--------------	--

No.	名称	規格	日数	数量	単位	費用
1	私設柵接続費	Φ100コア抜き含む		1	箇所	
2	塩ビ管	VUΦ100		14	m	
3	塩ビ柵	Φ150		3	個	
4	塩ビ継手			1	式	
5	配管工費			1	式	
6	管路掘削、埋戻し費	機械、人力		10	m	
7	残土処理			1	式	
8	消耗及び雑材			1	式	
9						
10						
11						
12						
13						
14						
15						
	小計					

※ 平均単価は、有効数字3桁4桁目切り捨てとする。

4	仮設トイレA給排水設備撤去	
---	---------------	--

No.	名称	規格	日数	数量	単位	費用
1	埋設給水管撤去	機械、人力		2	m	
2	公共樹復旧費 土工費含む	モルタル充填		1	箇所	
3	埋設排水管撤去	機械、人力		10	m	
4	芝復旧			8	m ²	
5	運搬費			1	式	
6	消耗及び雑材			1	式	
7	法定福利費			1	式	
8	諸経費			1	式	
9						
10						
11						
12						
13						
14						
15						
	小計					

※ 平均単価は、有効数字3桁4桁目切り捨てとする。

5	水洗式仮設トイレB	
---	-----------	--

No.	名称	規格	日数	数量	単位	費用
1	水洗式仮設トイレ	洋式便器・便座クリーナー(除菌液別途)	127	5	棟	
2		パネルヒーター付き				
3	水洗式仮設手洗い	パネルヒーター付き	127	1	棟	
4	基本管理費			1	棟	
5	目隠しフェンス	900×1800	127	8	枚	
6	目隠しフェンス設置費			1	式	
7	目隠しフェンス解体費			1	式	
8	トイレ移設設置費			1	車	
9	引取り運搬費			1	車	
10	諸経費			1	式	
	小計					

※ 平均単価は、有効数字3桁4桁目切り捨てとする。

6	仮設トイレ給水設備設置	
---	-------------	--

No.	名称	規格	日数	数量	単位	費用
1	サドル分水栓	PeΦ40×20		1	個	
2	分土工費	Φ40×20		1	箇所	
3	メーターボックス	4型		1	組	
4	伸縮式ボール止水栓	20		1	個	
5	逆止弁	20		1	組	
6	水抜栓	Φ20×1.3m		2	本	
7	立上り管	SUSΦ20×1.4m		2	本	
8	ポリエチレン管	PeΦ20		4	m	
9	冷間継手 メーター用	20		4	個	
10	ステンレスフレキ管	Φ13×200L		6	本	
11	テープヒーター	15m		1	本	
12	塩ビライニング鋼管 VB	20		6	m	
13	鋼管継手 エルボ	20		1	個	
14	鋼管継手 水栓チーズ	20×15		5	個	
15	鋼管継手 水栓エルボ	20×15		1	個	
16	フレキニップル	15		12	個	
17	ライトカバー	LSG-25P		8	m	
18	器具据付費			1	式	
19	配管工費			1	式	
20	掘削、埋戻し	機械、人力		4	m	
21	消耗及び雑材			1	式	
22						
23	申請代行費	臨時給水、仮設排水		1	件	
24	運搬費	機械運搬費含む		1	式	
25	法定福利費			1	式	
26	設備工事諸経費			1	式	
27						
28						
29						
	小計					

※ 平均単価は、有効数字3桁4桁目切り捨てとする。

7	仮設トイレB排水設備設置	
---	--------------	--

No.	名称	規格	日数	数量	単位	費用
1	私設樹接続費	Φ100コア抜き含む		1	箇所	
2	塩ビ管	VUΦ75		3	m	
3	塩ビ管	VUΦ100		10	m	
4	塩ビ管	VUΦ50		1	m	
5	塩ビ樹	Φ150		3	個	
6	塩ビ継手			1	式	
7	スチロール保温筒 直管	100		6	本	
8	スチロール保温筒 直管	80		3	本	
9	スチロール保温筒 直管	50		1	本	
10	配管工費			1	式	
11	保温工費			1	式	
12	管路掘削、埋戻し費	機械、人力		4	m	
13	残土処理			1	式	
14	消耗及び雑材			1	式	
15						
	小計					

※ 平均単価は、有効数字3桁4桁目切り捨てとする。

8	仮設トイレB給排水設備撤去	
---	---------------	--

No.	名称	規格	日数	数量	単位	費用
1	埋設給排水管撤去	機械、人力		8	m	
2	樹復旧費 土工費含む	モルタル充填		1	箇所	
3	芝復旧			4.8	m ²	
4	運搬費			1	式	
5	消耗及び雑材			1	式	
6	法定福利費			1	式	
7	諸経費			1	式	
8						
9						
10						
	小計					

※ 平均単価は、有効数字3桁4桁目切り捨てとする。

9	仮設トイレB電気引き込み	
---	--------------	--

No.	名称	規格	日数	数量	単位	費用
1	コンセント取付			6	棟	
2	ブレーカー取付	15A		6	棟	
3	電気引き込み			1	式	
4	諸経費			1	式	
	小計					

※ 平均単価は、有効数字3桁4桁目切り捨てとする。