

指 定 道 路 調 書 そ の 1

整理番号	6174	指定道路図対照番号		指定道路の種類	5号道路
指定の年月日	昭和55年4月17日	指定道路の延長	75.311 m	指定道路の幅員	4 m
指定道路の位置	札幌市豊平区平岸1条20丁目 17番789 <div style="text-align: right;">地番が複数ある場合は代表地番を記載</div>				
申請者の氏名	菅原三治郎			都市計画区域の区分	市街化区域
水平距離指定の年月日		水平距離指定に係る道路の部分の延長	m	水平距離	m
水平距離指定に係る道路の部分の位置					
その他	平成26年(2014年)1月1日 作成 平成29年(2017年)11月 更新				

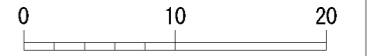
指定道路調書その2		申請地	札幌市豊平区平岸1条20丁目
指定番号	第6174号	地番	17番167ほか
指定年月日	昭和55年4月17日	幅員	4.00 m
道路の種類	建築基準法第42条第1項第5号	延長	75.311 m
図郭番号	12-09	備考	土地の位置及び形状は概略を記載したものです。

指定道路調書その2		申請地	札幌市豊平区平岸1条20丁目
指定番号	第6600号	地番	17番76ほか
指定年月日	昭和57年12月22日	幅員	4.00 m
道路の種類	建築基準法第42条第1項第5号	延長	67.960 m
図郭番号	12-09	備考	土地の位置及び形状は概略を記載したものです。

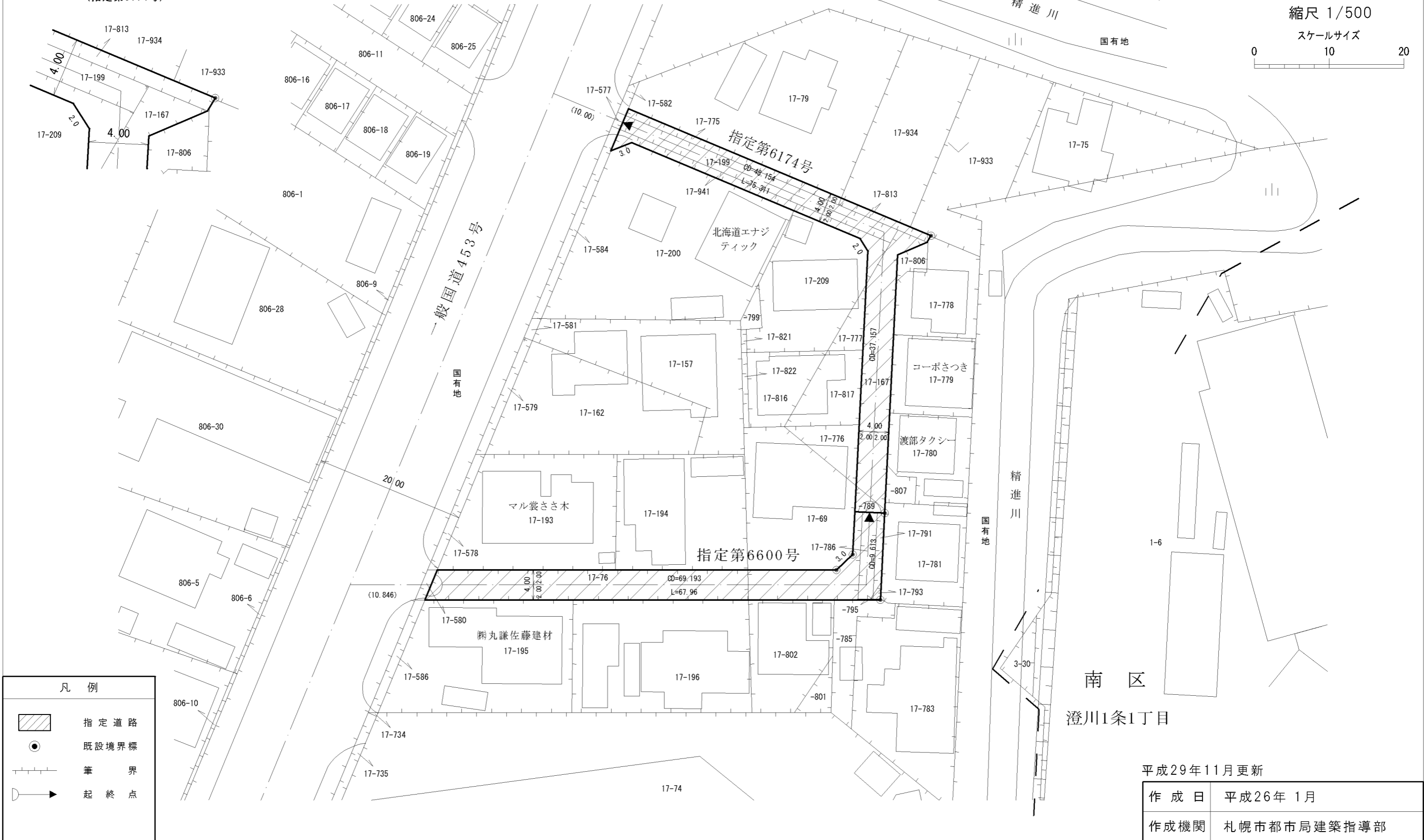
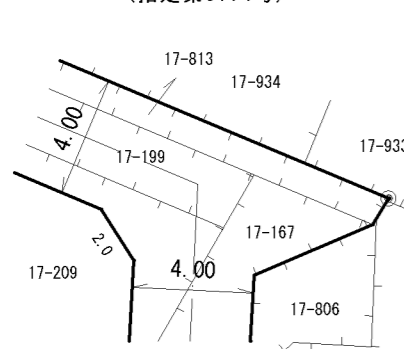
豊平区
平岸1条20丁目

縮尺 1/500

スケールサイズ



拡大図 S=1/250
(指定第6174号)



凡例

- 指定道路
- 既設境界標
- 筆界
- 起終点

平成29年11月更新

作成日	平成26年1月
作成機関	札幌市都市局建築指導部