

指定道路調書 その1

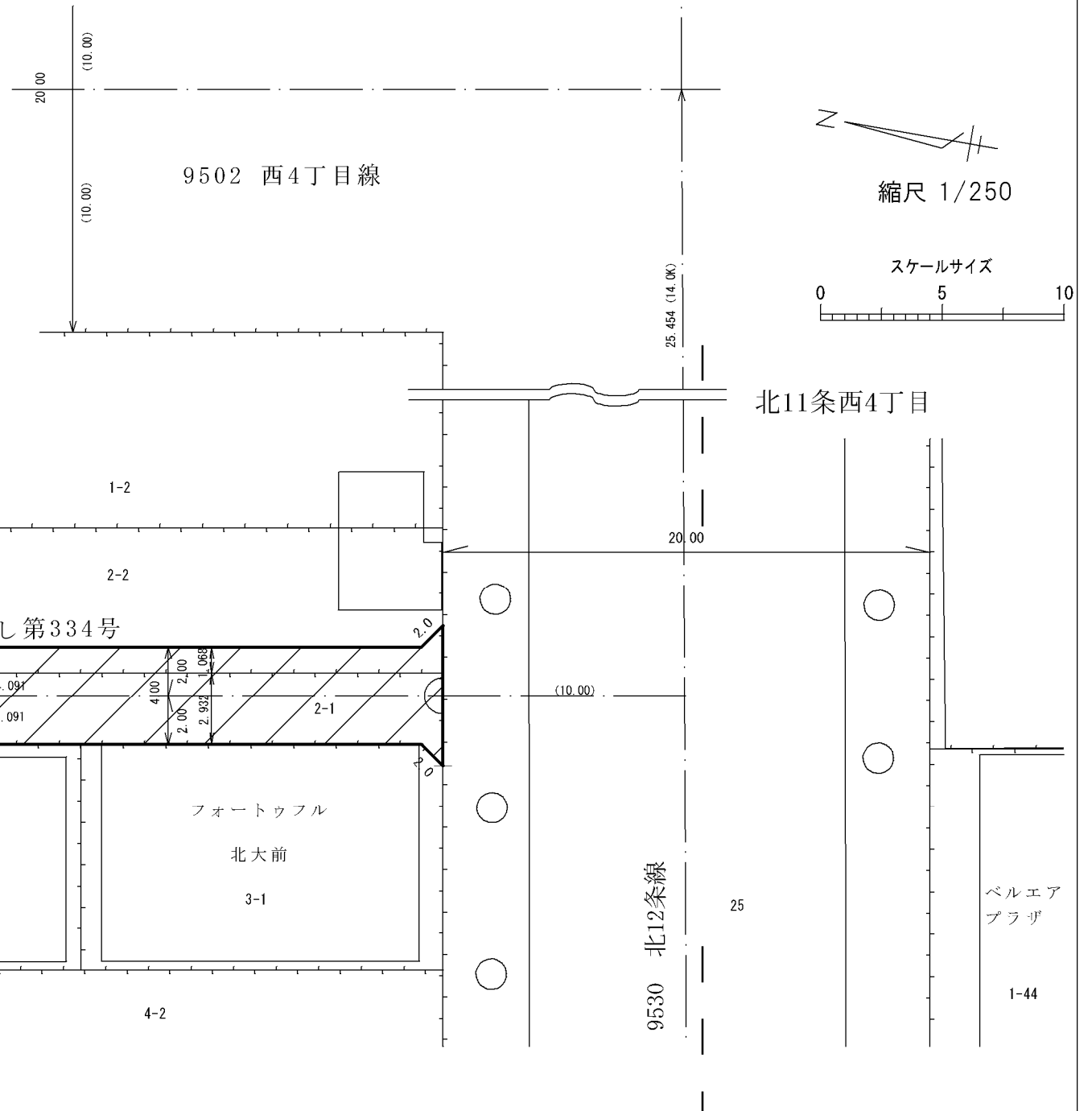
| | | | | | |
|-------------------|--|-------------------|---------|-----------|--------|
| 整理番号 | みなし 334 | 指定道路図対照番号 | | 指定道路の種類 | 2 項道路 |
| 指定の年月日 | 昭和 26 年 4 月 26 日 | 指定道路の延長 | 49.091m | 指定道路の幅員 | 4.000m |
| 指定道路の位置 | 札幌市北区北 12 条西 4 丁目 2 番 1 <div style="text-align: right;">※地番が複数ある場合は代表地番を記載</div> | | | | |
| 申請者の氏名 | 佐 野 良 造 | | | 都市計画区域の区分 | 市街化区域 |
| 水平距離指定の年月日 | | 水平距離指定に係る道路の部分の延長 | m | 水平距離 | m |
| 水平距離指定に係る道路の部分の位置 | | | | | |
| その他 | 北海道告示第 361 号（昭和 26 年 4 月 26 日）に基づき 2 項道路とみなす。 （詳しくは札幌市建築指導部 HP を参照） 平成 24 年(2012 年)1 月 1 日作成 平成 28 年(2016 年)12 月更新 平成 29 年(2017 年)11 月更新 平成 30 年(2018 年)6 月更新 | | | | |

指定道路調書その2

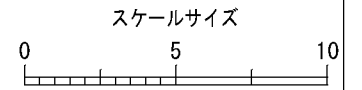
| | | | |
|-------|------------------------|-----|---------------|
| 指定番号 | みなし334号 | 申請地 | 札幌市北区北12条西4丁目 |
| 指定年月日 | 昭和26年4月26日 | 地番 | 2番1 |
| 道路の種類 | 建築基準法第42条第2項 | 幅員 | 4.00 m |
| 図郭番号 | 08-09 | 延長 | 49.091 m |
| 備考 | 土地の位置及び形状は概略を記載したものです。 | | |

※北海道告示第361号(昭和26年4月26日)に基づき2項道路とみなす。(詳しくは札幌市建築指導部HPを参照)

北 区
北12条西4丁目

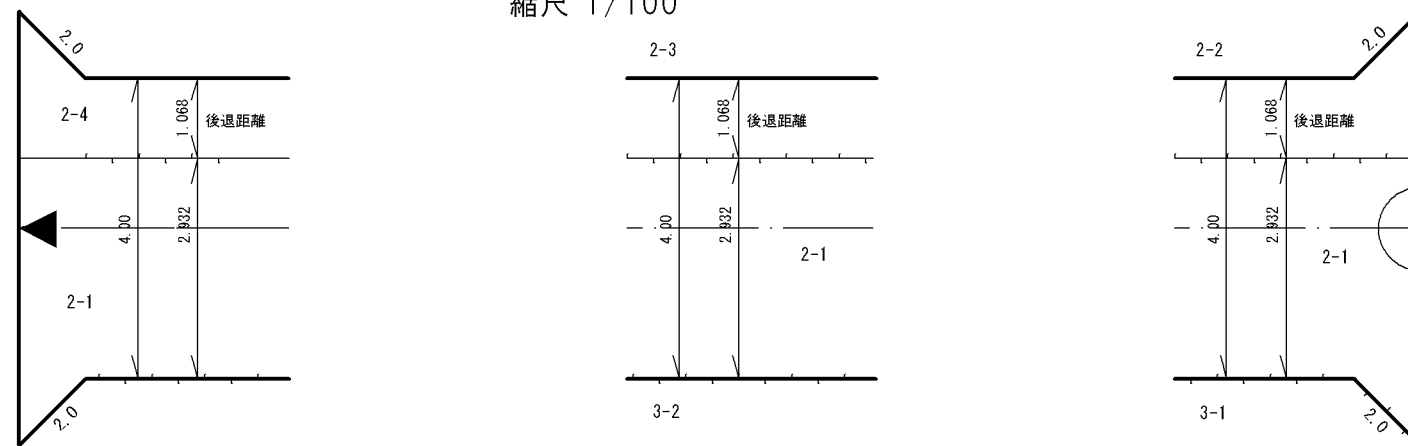


縮尺 1/250



拡大図

縮尺 1/100



| 凡 例 | |
|-----|-------|
| | 指定道路 |
| | 既設境界標 |
| | 筆 界 |
| | 起 終 点 |

平成30年 6月 更新
平成29年11月 更新
平成28年12月 更新

| | |
|------|-------------|
| 作成日 | 平成24年 1月 |
| 作成機関 | 札幌市都市局建築指導部 |