

1 デジタル電子式自動電話交換機設備仕様書 (留学生会館)

1. 総則
 - 本仕様書に規定する電話交換機設備の一切は、本仕様書及び別紙電気設備工事仕様書に準じ、並びに日本電信電話株式会社の定める電話交換機設備の技術基準及び電気通信事業法及び有線電気通信法等に基づき、施工するものとする。
2. 本工事は、上記に基づき各種機器及び材料の納入及び取付、機内配線、試験、調整の一切を施工するものとする。
3. 本工事に必要は関係諸君及び日本電信電話株式会社への申請手続等は、全て責任者が代行し、費用は責任者の負担とする。

2. 主装置

1. 方式	①交換方式	時分割交換方式T1段(ノンブロック)
	②制御方式	プログラム制御方式
	③制御CPU	32ビットCPU(一重構成)

2. システム容量

	容量	実	装	備	考
外線数	アナログ回線	16	-		
	INS64	8	2		
専用線	LD	16	4		
	SRD/DD	16	-		
内線	RD	16	-		
	多機能	60	6		
	一般	60	6		
ドアホン		28	1		

3. 電源装置

1. 形式	本体内蔵型
2. 整流器	+25/5V±2.5V-4.5A
3. 蓄電池	12V-15AHシール型蓄電池 3時間停電装置(バッテリーBOX内設置)

4. 番号計画

接続種別	番号	桁数
局線発信		
内線番号		
短縮ダイヤル	X~XXXX	1~4桁(0~9、*、#)
代答応答		
再ダイヤル		

5. サービスクラス

	超特甲	特甲	準特甲	甲	準甲	乙
NTT回線発信補足	○	○	○	○	○	X
NTT回線発信応答	○	○	○	○	○	X
NTT回線保証応答	○	○	○	○	○	X
専用線発信補足	○	○	○	○	○	X
専用線発信応答	○	○	○	○	○	X
専用線保証応答	○	○	○	○	○	X
市外番号	○	○	X	X	X	X
市内番号	○	○	○	○	X	X
NTT特番	○	○	○	○	X	X
緊急特番	○	○	○	○	○	X
国際	○	X	X	X	X	X

6. サービス機能

発信の機能	着信の機能
個別形外線発信	放送着信
常備形外線発信	宛番号ダイヤルイン
PBX形外線発信	網番番号ダイヤルイン
外線指定発信	DIL着信
内線番号呼出	付加番号ダイヤルイン
内線番号呼出	内線放送着信
番号/音声呼出切替	話中着信
音楽ページング	着信拒否
ダイレクトコール	任意回線応答
内線ホットライン	着信自動応答
クリアコール	着信即時表示
格納呼出	代答応答
発信音抑制	着信音抑制
オンフック発信	長周期着信
自動ボーズ挿入	着信着信指示
リダイヤル	着信音色切替
共通短縮ダイヤル	着信音色調整
個別短縮ダイヤル	着信未成音通知
予備オナー発信規則	話中転送
発信地規則	不在着信転送
待番自動追加	
国内LCR発信	
国際LCR発信	
メンバーズネット発信	

ダイヤル認識機能	留守着信 転送
高額料金通話中警告	共有着信 転送
予備オナー警告	バーン着信 転送
フックング	自動着信 転送
	呼出状態転送
	長時間保留着信
	保留着信指示

その他

料金管理装置接続
課金モード
予算管理
K課金
国庫課金
専用線課金
システムモード
停電カッター
バッテリーバックアップ
宛先外し警告音送付
カレンダー・時刻表示
名称表示
宛番号表示
通話時間表示
通話料金表示
ダイヤル押下音
暗記アラーム

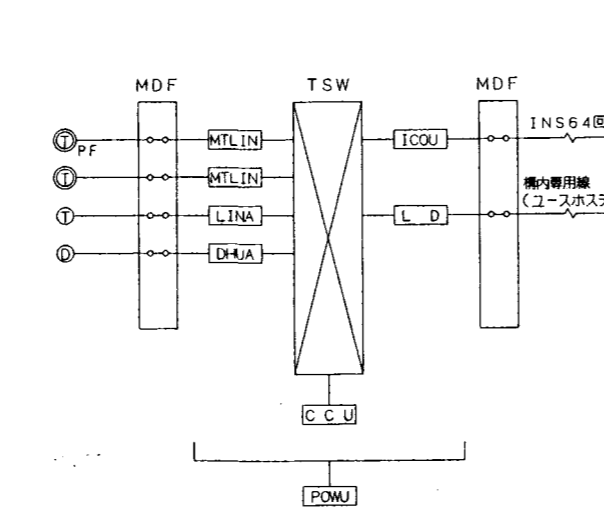
7. 電話機

名称	寸法	質量
24S標準電話機	185mm(W)X227mm(D)X82mm(H)	800g
24SISDN停電標準電話機	185mm(W)X227mm(D)X82mm(H)	800g
EP-PHONE-S5	165mm(W)X230mm(D)X86mm(H)	800g
VXDアホン(露出型)	85mm(W)X40mm(D)X130mm(H)	230g

8. 配線方式

1. 停電標準型多機能電話機	6線式スター型配線方式
2. 上記以外	2線式スター型配線方式

2. 中継方式図



凡例

略称	名称	略称	名称
C C U	中央処理ユニット	T S W	時分割スイッチ
C O T	外線インタフェース	①PF	多機能電話機(停電標準型)
L I N A	内線インタフェース	②	多機能電話機
M D F	主配線架	③	一般電話機
M T L I N	多機能内線インタフェース	④	特定内線呼出専用ドアホン
P O W U	電源ユニット		

3. 機器外形図

電話主装置MBS-αIX

外線	ISDN64回線2回線
多機能電話機	6回線
一般電話機	6回線
その他	

形状	卓上・壁掛型
材質	ABS樹脂
外線ボタン	24キー
機能	LED表示・短縮ダイヤル・発信規則・ファンタッチボタン(6個) 2色ランプ表示・大型着信ランプ表示・不在転送

多機能電話機(停電標準型)

形状	卓上・壁掛型
材質	ABS樹脂
外線ボタン	24キー
機能	LED表示・短縮ダイヤル・発信規則・ファンタッチボタン(6個) 2色ランプ表示・大型着信ランプ表示・不在転送

ドアホン

形状	壁掛型
電源	主装置より供給
機能	ファンタッチボタン(5個)・大型着信ランプ・スピーカ受話

凡例

①PF	デジタル電子交換機本体
②	多機能電話機(停電標準型)
③	多機能電話機
④	一般電話機
⑤	特定内線呼出専用ドアホン
備考1	MDF・IDFは電気工事室内の盤を使用する。
備考2	指定は各配線は下記の通りとする。

