

令和5年度

自動車等整備標準仕様書

札幌市建設局土木部雪対策室
車両管理事務所

目 次

I.	一般事項	1
II.	自動車等整備一般仕様	3
III.	自動車等整備内容表及び整備区分表	22
1)	用語の定義	22
2)	自動車等整備内容表	23
3)	定期点検作業内容表	26
4)	安全補助装置点検内容表	44
5)	推奨・指定オイル類表	50
6)	油脂類使用量一覧表	54
7)	車種別整備区分表	
	・ パトロール車 整備区分表(4×4)	57
	・ パトロール車 標準部品表	59
	・ 普通作業車 整備区分表	60
	・ 普通作業車 標準部品表	62
	・ クレーン装置 標準部品表	66
	・ 除雪トラック 整備区分表	67
	・ 除雪トラック 除雪装置「フロント汎用プラウ・トラックグレーダ装置」整備区分表	69
	・ 凍結防止剤散布車 整備区分表(4t車)	71
	・ 凍結防止剤散布車 整備区分表(8t車)	75
	・ 凍結防止剤散装置 整備区分表(2.2m ³)	77
	・ 凍結防止剤散装置 整備区分表(3.5m ³ 、4.0m ³)	79
	・ 凍結防止剤散布車溶液供給装置 整備等区分表	80
	・ 歩道用凍結防止剤散布車 整備区分表	81
	・ 凍結防止剤散布機 整備区分表(SH2000)	87
	・ 除雪グレーダ 整備区分表	88
	・ 除雪ドーザ 整備区分表	100
	・ ロータリ除雪車 整備区分表(40PS及び50PS)	106
	・ ロータリ除雪車 整備区分表(80PS)	109
	・ ロータリ除雪車 整備区分表(100PS)	113
	・ ロータリ除雪車 整備区分表(130PS)	117
	・ ロータリ除雪車 整備区分表(200PS以上)	121
	・ フォークリフト 整備区分表	125
9)	共通 整備区分表	127

I 一般事項

1. 総則

この自動車等整備標準仕様書(以下、「仕様書」という。)は、札幌市建設局土木部雪対策室車両管理事務所(以下、「発注者」という。)が、札幌市競争入札参加資格者のうち自動車又は特殊車両整備業に登録のある事業者(以下、「受注者」という。)に発注する整備及び修繕業務(以下、「整備等」という。)について必要な事項を定めることを目的とする。

2. 適用範囲

この仕様書は発注者が所有する自動車・特殊自動車及び作業装置類(以下、「自動車等」という。)の整備等に適用する。

3. 法令遵守

受注者は、仕様書に示されていない事項であっても関係法令に定めのある場合は、これを遵守すること。

4. 保安措置

受注者は、整備等の作業を行うに当たり、法令等及び発注者の指示に基づく安全対策を講じること。

5. 保険の加入

受注者は、整備等の期間中は任意の損害賠償保険に加入すること。

6. 監督員

監督員とは、発注者が指名した者(補助者を含む)をいう。

7. 検査員

検査員とは、札幌市物品検査規程に定める物品検査員・物品分任検査員及び発注者が指名した者をいう。

8. 提出書類

受注者は、公示用設計書・仕様書(様式集を含む)・特記仕様書・契約書・本市契約規則・関係法令(以下、「設計書等」という。)により、各種書類を定められた期間内に提出し、確認を受けること。

また、監督員及び検査員の指示による図書・写真等の提出は、すみやかに対応すること。

9. 設計書及び仕様等の疑義

受注者は、設計書等の内容に関して疑義がある場合は、契約締結前に、疑義を明確にしておくこと。

契約締結後、設計書等に記載のない不具合や疑義が生じ、措置が必要な場合は、監督員に確認を求め、すみやかに協議を行うこと。

また、特殊整備等の仕様書に定めのない事項については、特記仕様書により指示する。

10. 工程管理

受注者は、工程の進捗を適切に管理・調整し、指定された完了期限内での円滑な整備の遂行に努めること。また、特記仕様書並びに監督員の指示に基づき、あらかじめ全体工程を示すこと。

車検満了期限や自主検査等の有効期限を有する車両点検を実施する際は、監督員から特別な指示が無い限り、原則その有効期限内に更新検査等の手続きを完了すること。

整備工程に遅延が生じた場合は、直ちに監督員へ報告するとともに工程の遅延を回復する措置を講じること。

また、工程の遅延等が完了期限等に影響を及ぼすことが判明した際は、書面によりその理由と具体的措置に関してすみやかに報告し、双方協議のうえ監督員の指示に従うこと。

11. 整備等の増減

設計書等で示した整備等において異常などが発見され、材料、労務、部品、加工修理等の内容に変更の必要が生じ、工数などが増減する場合、受注者は、その内容を監督員へすみやかに報告するとともに増減報告書(様式集)に記載し、監督員の確認前に提出すること。

12. 確認

本項の「確認」とは、設計書等に基づき、整備工程の中間に実施する検査に準じたものをいう。

(1) 監督員の確認

受注者は、設計書等に記載された箇所の点検整備を行い、工程毎に洗浄・点検・計測等を実施し、部品並びに加工修理内容について監督員の確認を受けること。
脱着又は分解する箇所については、脱着又は分解した状態で確認を受けること。ただし、整備工程上これが困難な場合は、事前に監督員の承諾を得たうえで整備状況の写真を撮影し、立会時に提示すること。

(2) 確認時の立会と準備

受注者は、監督員が行う確認にあたって当該整備等の責任者と試運転・測定等に必要の要員を立会わせるとともに関係書類等の準備をすること。
資格が必要な整備を実施した場合は、当該有資格者が確認に立会い、資格証等を明示できるように携行すること。

(3) 整備中の再確認

受注者は、監督員の確認後に再確認が必要な箇所が発生した場合は、再確認を受けた後でなければ組立てに着手してはならない。

13. 完了検査

完了検査は、完成車両の納入時又は関係書類提出時に、検査員が総合的な検査を実施する。検査は設計書等、関係書類により行うこととし、整備等作業中に監督員が確認した事項、性能、寸法、組立状況を検査する。外観や各装置の作動及び性能についてはメーカーの点検基準により検査する。

保安基準適合証等の証明を必要とするものについては、それらの手続き完了後に実施する。

検査員が必要と認めた場合は事実確認のため、不可視部分について分解検査を実施する。

また、検査の実施にあたり必要となる書類、写真、その他の資料等の提示、検査に必要な機材・経費は受注者の負担において行うこと。

圧力測定、荷重試験、寸法測定等の規定値が定められている箇所については整備測定表等に記録し、監督員が指示した場合は、これを提出すること。また、整備測定表等は1年間保存すること。

(整備測定表等については、様式を定めない。)

14. 引渡場所

発注者からの車両等引渡場所は、原則、札幌市建設局車両管理事務所とする。

各区土木センターに配属されている車両(パトロール車、普通作業車)及び除雪機械[除雪トラック、凍結防止剤散布車、除雪グレーダ、ロータリ除雪車(歩道用凍結防止剤散布車を含む)、除雪ドーザ]の緊急対応については受注者整備工場とする。

その他、作業現場への出張修理、走行不能等やむをえない場合は、監督員が別途指示する場所とする。

15. 納入場所

完成車両の納入場所は、原則、札幌市建設局車両管理事務所とする。

各区土木センターに配属されている車両(パトロール車、普通作業車)の点検・除雪機械[除雪トラック、凍結防止剤散布車、除雪グレーダ、ロータリ除雪車(歩道用凍結防止剤散布車を含む)、除雪ドーザ]の緊急対応等の場合は、監督員が別途指示する場所とする。

16. 発生材

受注者は整備の際生じた発生材を指定箇所に整理し、検査員又は監督員立会のうえ、設計書等に基づいて確認を受けること。

なお、油脂・廃液類等の処理は受注者の責任において、環境関係法令等を遵守し、適切に処理すること。

17. 環境配慮

整備等の実施にあたって、札幌市が運用している札幌市環境マネジメントシステムの取組(札幌市建設局土木部雪対策室車両管理事務所 環境管理マニュアル)に配慮し、環境負荷低減に努めること。

18. 保証期間

納入日から1年間とする。

19. その他

設計書等に定めなく、発注者から指示されていない事項であっても、整備等に当然必要な軽微な事項・小部品については、受注者の負担において処理すること。

II 自動車等整備一般仕様

1. 分解

車両の各装置、各部品の良否を判定出来るよう全分解若しくは整備区分及び仕様により、受注者の工場において実施すること。

2. 洗浄

各装置及び部品の油脂、カーボン等の付着物、沈殿物、錆等を完全に除去したうえ監督員の確認を受け、洗浄後は紛失、破損、錆等が生じないよう善良な管理のうえ保管すること。

なお、監督員及び検査員が特に指示した箇所については、整備測定表を提出すること。
(整備測定表等については、様式を定めない。)

3. 加工修理

受注者は、加工修理する部分を適正な方法で、規定の寸法に修正するものとし、加工修理にあたっては監督員の確認を受けること。この場合、監督員の指示する事項については装置別に部位名、整備方法、新旧規格寸法等の内容を増減報告書(様式集)に記載し、監督員に提出すること。

4. 使用部品及び材料

使用部品は純正部品(自動車メーカーの純正部品を含む)を原則とすること。また、使用材料についても設計書等で指示する規格品等を使用すること。

なお、油脂類については使用油脂類の一覧表を速やかに作成し、監督員に提出すること(様式は定めない)。

5. 組立・調整

受注者は、各部位に必要な給油、防錆、防水、防塵等の処理を実施すること。

組立・調整については適正な工具を使用し、メーカー取扱説明書及び標準作業要領で定める基準寸法等を遵守のうえ実施すること。

また、監督員が作業方法及び処置について不適正と認め、指示を受けた場合は、受注者の負担において再組立・調整を実施すること。

6. 塗装・標識等

6-1 塗装区分

塗装は、次のA塗装、B塗装、C塗装、D塗装、耐熱塗装の5種類に区分する。

また、文字・標識等については塗装区分及び粘着フィルム項を適用する。

6-1-1 A塗装

耐候性防錆塗膜を形成するものとし、全体に緻密かつ均質で歪の無い塗膜面を有するウレタン樹脂(反応硬化型)又はアクリル樹脂(ラッカー)を主成分とする。

剥離、腐蝕等の傾向が著しくその範囲が全面積の2/3程度を上回る場合に行う塗装とし、原則、標準工程(別表3、標準工程及び使用材料表)により行う。

剥がしの程度は機械剥ぎ第2種ケレンとし、素地調整面の状態は塗膜、ゆるんだ黒皮、錆、その他の付着物を完全に除去し金属面を露出させること。

なお、部分的な剥離、打出し、又は切継ぎの場合に行われる部分塗装も本工程に準ずること。

6-1-2 B塗装

耐候性防錆塗膜を形成するものとし、全体に均質で歪の無い塗膜面を有するウレタン樹脂(反応硬化型)又はアクリル樹脂(ラッカー)を主成分とする。

剥離、腐蝕の傾向が少なく、その範囲が全面積の1/2程度以下の場合に行う塗装とし、A塗装工程に準ずること。

剥がしの程度は機械剥ぎ第3種ケレンとし、素地調整面の状態は、塗膜の活膜部は残すが、それ以外の塗膜不良部分(ふくれ、剥がれ、割れ等)、錆、ゆるんだ黒皮、その他の付着物を完全に除去すること。

6-1-3 C塗装

耐候性防錆塗膜を形成するものとし、全体に均質な塗膜面を有するウレタン樹脂(反応硬化型)又はアクリル樹脂(ラッカー)を主成分とする。

全般的に退色していても下地がしっかりしている場合に行う塗装とし、素地調整面の状態は、旧塗膜に付着した塵埃、油脂類、その他付着物を完全に除去すること。(少量の剥ぎ取りを含む)

6-1-4 D塗装

耐候性防錆塗膜を形成するものとし、ウレタン樹脂(反応硬化型)又はアクリル樹脂(ラッカー)を主成分とする。

剥がしの程度は浮き上がっている部分のみとし、ワイヤブラシ等で完全に落とし油脂類、その他の付着物を完全に除去すること。

6-1-5 耐熱塗装

耐熱温度600℃以上の耐候性防錆塗膜を形成するものとし、シリコン樹脂を主成分に無機顔料、防錆成分を配合したものとする。

剥がしの程度は浮き上がっている部分のみとし、ワイヤブラシ等で完全に落とし油脂類、その他の付着物を完全に除去すること。

6-1-6 粘着フィルム

塗装等の代替として粘着性のカッティングシート・マーキングフィルム等を用いる場合、屋外耐候性5年程度(メカ公表値)とする。

塩化ビニル製基材の厚さは0.04mm～0.08mmとし、貼付け面の素地はC塗装面上を基準に、脱脂等の素地調整は使用フィルムに合わせた方法で行うこと。

6-2 塗装適用区分と塗装程度

各車両の塗装適用区分は、自動車類と建設機械類に分類し、別表1及び別表2を標準とする。

6-2-1 キャビン外装

塗装程度は塗装区分に示すA塗装とする。

6-2-2 キャビン内装

剥がし程度は浮き上がっている部分とし、中塗(サフェーサ)及び上塗を1～2回実施し、C塗装に準ずること。

6-2-3 荷台外装

剥がしの程度は塗膜の活膜部は残すがそれ以外の塗膜不良部分(ふくれ、剥がれ、割れ等)、錆、ゆるんだ黒皮、その他の付着物を完全に除去後、剥がした面と在来面との継ぎ目はなめらかに研ぎ上げること。

塗装は下塗(プライマ)、中塗(サフェーサ)を行い、極端な凹凸はパテ処理を行うこと。

6-2-4 荷台内装

剥がしの程度は浮き上がっている部分とし、ワイヤブラシ等で完全に落とし油脂類、その他付着物を完全に除去後、上塗りを1～2回実施し、D塗装に準ずること。

6-2-5 作業装置

① タンク・ホッパー等

剥がしの程度は塗膜の活膜部は残すがそれ以外の塗膜不良部分(ふくれ、剥がれ、割れ等)、錆、ゆるんだ黒皮、その他の付着物を完全に除去し、剥がした面と在来面との継ぎ目はなめらかに研ぎ上げること。

塗装は下塗(プライマ)、中塗(サフェーサ)を行い、極端な凹凸はパテ処理を行うこと。中塗後の研ぎは塗装の目つぶし程度を行い、上塗りを実施し、C塗装に準ずること。

② 草刈装置、除雪装置、除雪トラックの荷台フロア等

剥がしの程度は浮き上がっている部分とし、ワイヤブラシ等で完全に落とし油脂類、その他付着物を完全に除去後、中塗(サフェーサ)及び上塗りを1~2回実施し、D塗装に準ずること。

6-2-6 フレーム

剥がしの程度は浮き上がっている部分とし、ワイヤブラシ等で完全に落とし油脂類、その他付着物を完全に除去後、上塗りを1~2回実施し、D塗装に準ずること。

6-2-7 ホイル

剥がしの程度は浮き上がっている部分とし、ワイヤブラシ等で完全に落とし油脂類、その他付着物を完全に除去後、上塗りを1~2回実施し、D塗装に準ずること。

6-2-8 マフラ等

剥がしの程度は浮き上がっている部分とし、ワイヤブラシ等で完全に落とし油脂類、その他付着物を完全に除去後、耐熱塗装に準ずること。

6-3 塗色

6-3-1各車両の塗色

各車両の塗色は、別表3によること。

6-3-2機械標識の種類及び表示区分

各車両に表示する標識等は、白色帯、バンパ等の塗色、作業装置等の危険表示の塗色、建設機械管理番号、車両管理番号、法令等に基づく表示及びその他の表示とし、その表示区分は別表4によること。

6-3-3標識・文字の形式及び塗色

標識に用いる文字は、別に定めがあるもののほか、原則として丸ゴシック体で白色とするが、建設機械管理番号及び車両管理番号は黒色とする。

6-3-4白色帯の表示方法

- ① 白色帯は幅15cmの帯状の直線で、かつ大略水平なものとし、道路交通法施行令第14条の2第2号に規定する道路維持作業用自動車に該当するもの(以下「令2号該当車」という)にあつては、車体の窓下部両側及び前面並びに後面に、また、同施行令第14条の2第1号に規定する道路維持作業用自動車に該当するもの(以下「令1号該当車」という)にあつては車側窓下部に、ボンネット、キャブ全長にわたって表示すること。
- ② 前項の白色帯には、次の各号に定める事項を表示するものとし、その表示要領は、別図-1によること。
- ③ パトロール車(令2号該当車に限る)については「札幌市道路パトロールカー」と表示する。
- ④ 普通作業車(令2号車に限る)については「札幌市道路維持作業車」と表示する。
- ⑤ 除雪機械[除雪トラック、凍結防止剤散布車、除雪グレーダ、ロータリ除雪車(歩道用凍結防止剤散布車を含む)、除雪ドーザ](令1号車に限る)については「札幌市」と表示する。

6-3-5バンパ等の塗色

令1号該当車及び令2号該当車の車体前後のバンパ又はこれに類する部分には、別図-1(g)に示す要領により塗色を行うこと。

6-3-6作業装置等の危険表示

機械本体又は作業装置の一部について、危険防止のため、特に必要と認めて危険表示の塗色を行うときは、原則として別図-1(g)によること。ただし、除雪機械の作業装置の回転部分、ブラウ前面は赤色とする。

6-4 標識等

6-4-1建設機械番号と補助除雪機械の表示

「建設機械整備費補助事業で購入する除雪機械の建設機械番号及び文字の表示について」の規定により表示する必要があるものは、必要事項を指定された方法で表示すること。

① 「建設機械番号」表示・・別図-2による。

② 「国土交通省(建設省)補助除雪機械」表示・・別図-3の(イ)又は(ロ)による表示を原則とするが、小型機械等で(イ)(ロ)の表示が困難な場合は(ハ)により表示する。

6-4-2社会資本整備総合交付金にて導入する除雪機械の表示

国土交通省が交付する社会資本整備総合交付金にて導入する除雪機械[除雪トラック、凍結防止剤散布車、除雪グレーダ、ロータリ除雪車(歩道用凍結防止剤散布車を含む)、除雪ドーザ]については、別図-4に基づく表示をすること。

6-4-3表示位置

① 本体部:両側面の適当な位置。

② プラウ部分:プラウ後面右上部の適切な位置。

-別表 1- 「自動車類及び建設機械類塗装適用区分」

(1) 自動車類塗装適用区

機械名	運転室等		荷台等		作業装置等		フレーム等		マフラ等		特記	
	塗装箇所	区分	塗装箇所	区分	塗装箇所	区分	塗装箇所	区分	塗装箇所	区分	塗装箇所	区分
パトロール車	外装全面	A	-	-	-	-	フレーム前面、車体底面、動力伝達機構、燃料タンク、スプリング、スペアタイヤブラケット、ホイール等	D	フレーム等を含む	D	室内部	C
普通作業車	キャビン、ボンネット、ボディ	A	荷台外装 リヤフェンダ	B	クレーン装置	C	上記の外、サイトバンパ、バッテリーケース、ステップ、タンク装置、荷台底面	D	フレーム等を含む	D	室内部	C
			荷台内装	D								
除雪トラック	キャビン	A	荷台フロア、リヤフェンダ	C	-	-	フレーム前面、車体底面、動力伝達機構、燃料タンク、スプリング、スペアタイヤブラケット、ホイール、サイトバンパ、バッテリーケース	D	マフラ、テールパイプ(立上式)、エキゾーストパイプ(立上式)	耐熱	除雪装置外装(懸架装置を含む)	C
											除雪装置内装、室内部	D
凍結防止剤散布車	キャビン	A	-	-	-	-	フレーム前面、車体底面、動力伝達機構、燃料タンク、スプリング、スペアタイヤブラケット、ホイール、サイトバンパ、バッテリーケース	D	マフラ、テールパイプ(立上式)、エキゾーストパイプ(立上式)	耐熱	散布装置外装	C
											散布装置内装、室内部	D

- 注 1. この区分表は、標準であり、これにより難しい場合は、実情に合わせ区分するものとする。
 2. 除雪トラック及び凍結防止剤散布車の塗装適用区分については、運転室等及びフレーム等を自動車類、それ以外を建設機械類とする。

(2) 建設機械類塗装適用区分

機械名	運転室等		機関室フロア等		作業装置等		フレーム等		マフラ等		特記	
	塗装箇所	区分	塗装箇所	区分	塗装箇所	区分	塗装箇所	区分	塗装箇所	区分	塗装箇所	区分
除雪グレーダ	キャビン	A	ステップ、エンジンルーム、外装	B	タンDEM、サークルドロバ、懸架装置、ホイストリンド、プレート外装	C	フェンダメインフレーム	D	マフラ、エキゾースト・テールパイプ、テールパイプ	耐熱	除雪装置外装	C
					除雪装置内装	D					除雪装置内装、室内部	D
ロータリ除雪車	キャビン	A	ステップ、エンジンルーム、外装	B	除雪装置外装	C	フレーム前面、車体底面、動力伝達機構、燃料タンク、スプリング、スペアタイヤブラケット、ホイール、サイトバンパ、バッテリーケース	D	マフラ、エキゾースト・テールパイプ(一筒)、テールパイプ(一筒)	耐熱	室内部	D
					除雪装置内装	D						
除雪ドーザ	キャビン	A	ステップ、エンジンルーム、外装	B	アーム、リンク機構、ホイストリンド	C	フェンダメインフレーム	D	マフラ、エキゾースト・テールパイプ、テールパイプ	耐熱	プレート外装	C
					プレート内装室内部	D						

- 注 1. この区分表は、標準であり、これにより難しい場合は、実情に合わせ区分するものとする。

-別表2- 「塗装作業項目」

(1) 標準行程及び材料表（ラッカー）

番号	作業項目	自動車類					建設機械類					塗料及び材料
		A	B	C	D	耐熱	A	B	C	D	耐熱	
1	前塗装剥ぎ・錆落とし	○	○	△	△	△	○	○	△	△	△	サンダ・ブラシ・ペーパー
2	マスキング	○	○	○	○	○	○	○	○	○	○	マスキング紙・テープ他
3	下地処理	○	○	○	○	○	○	○	○	○	○	エッチングプライマ・シンナー
4	下塗り	○	○	○	○	△	○	○	○	△	△	ラッカープライマ・シンナー
5	下地パテ拾い付け	○	○	○	△		○	○	△	△		ラッカーパテ 1～2回
6	研ぎ	○	○	○	△		○	○	△	△		耐水ペーパー他
7	中塗り	○	○	△	△	△	○	△	△		△	サフェーサ・シンナー 1～2回
8	研ぎ	○	△	△			○					耐水ペーパー他
9	上塗り	○	○	○	○	○	○	○	○	○	○	塗料・シンナー 2回
10	研ぎ	○	○									耐水ペーパー他
11	仕上げ塗り	○	○	○	○		○	○				塗料・シンナー 1～2回
12	磨き仕上げ	○	○	○								コンパウンド・ワックス他

(2) 標準行程及び材料表（ウレタン）

番号	作業項目	自動車類					建設機械類					塗料及び材料
		A	B	C	D	耐熱	A	B	C	D	耐熱	
1	前塗装剥ぎ・錆落とし	○	○	△	△	△	○	○	△	△	△	サンダ・ブラシ・ペーパー
2	マスキング	○	○	○	○	○	○	○	○	○	○	マスキング紙・テープ他
3	下地処理	○	○	○	○	○	○	○	○	○	○	脱脂剤
4	下塗り	○	○	○	○	△	○	○	○	△	△	プライマ・シンナー
5	下地パテ拾い付け	○	○	○	△		○	○	△	△		パテ
6	研ぎ	○	○	○	△		○	○	△	△		ペーパー他
7	中塗り	○	○	△	△	△	○	△	△		△	サフェーサ・シンナー 1～2回
8	研ぎ	○	△	△			○					ペーパー他
9	上塗り	○	○	○	○	○	○	○	○	○	○	塗料・シンナー・硬化剤 2～3回
10	研ぎ	○	○									ペーパー他
11	仕上げ塗り	○	○	○	○		○	○				塗料・シンナー・硬化剤 1～2回
12	磨き仕上げ	○	○	○								コンパウンド・ワックス他

※ 「○」は塗装面全面に対して実施する行程、「△」は部分的に実施する行程を示す。

-別表3- 「各車両の塗色」

機種区分		機械外部	運転室内	シャシ・荷台	機械内部・機関	高温部	作業装置
各土木センターに配置されている車両	・パトロール車 ・普通作業車	(イエロー) S44-346	クリーム色 又は 白色等 の明色	黒色	任意	白銀色 又は 黒色 (耐熱塗料)	作業装置前面 赤色
	・除雪トラック ・凍結防止剤散布車 ・除雪グレーダ ・ロータリ除雪車 (歩道用凍結防止剤散布車を含む) ・除雪ドーザ	(ブルー) S32-737					

-別表4- 「機械標識の種類及び表示区分」

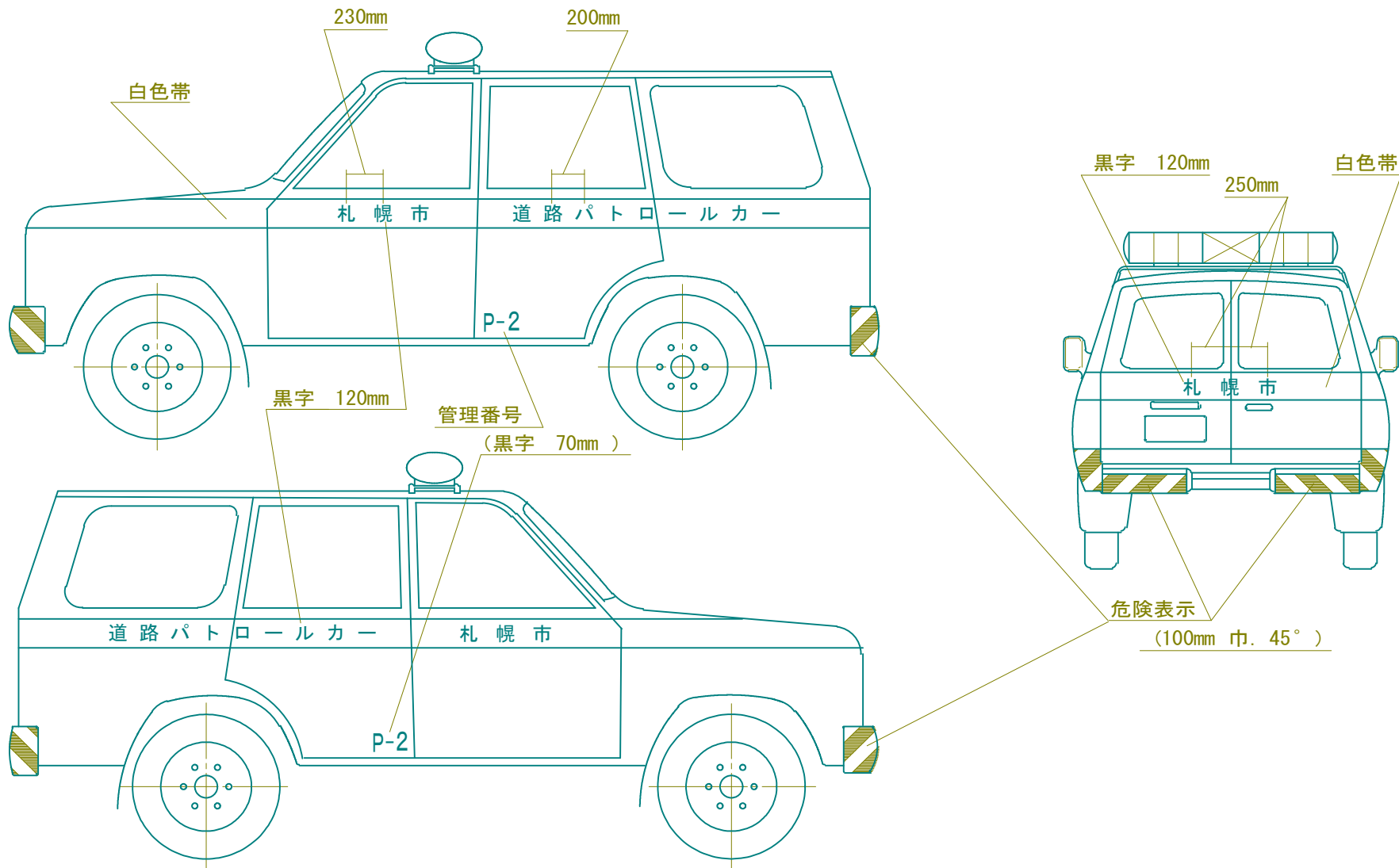
機種区分	標識の種類	標識の種類		建設機械番号	車両管理番号	作業装置等の危険表示塗色	市名	法令表示	表示板
		白色帯	バンパー等塗色						
各土木センターに配置されている車両	・パトロール車	○	○	×	○	×	○	×	×
	・普通作業車	○	○	×	○	×	○		×
除雪機械	・除雪トラック ・凍結防止剤散布車 ・除雪グレーダ ・ロータリ除雪車 (歩道用凍結防止剤散布車を含む) ・除雪ドーザ	○	○	○	○	△	○	△	

注意 (○印):表示する。 (△印):必要により表示する。 (×印):表示なし。

・別図-1 (a) パトロール車 の標識表示例

◎表示要領

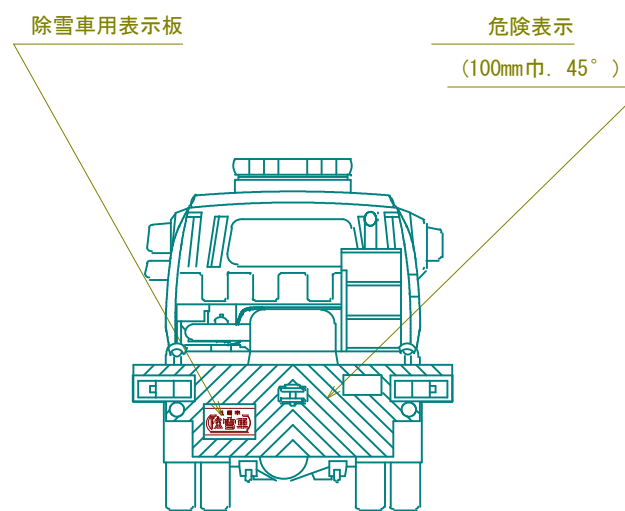
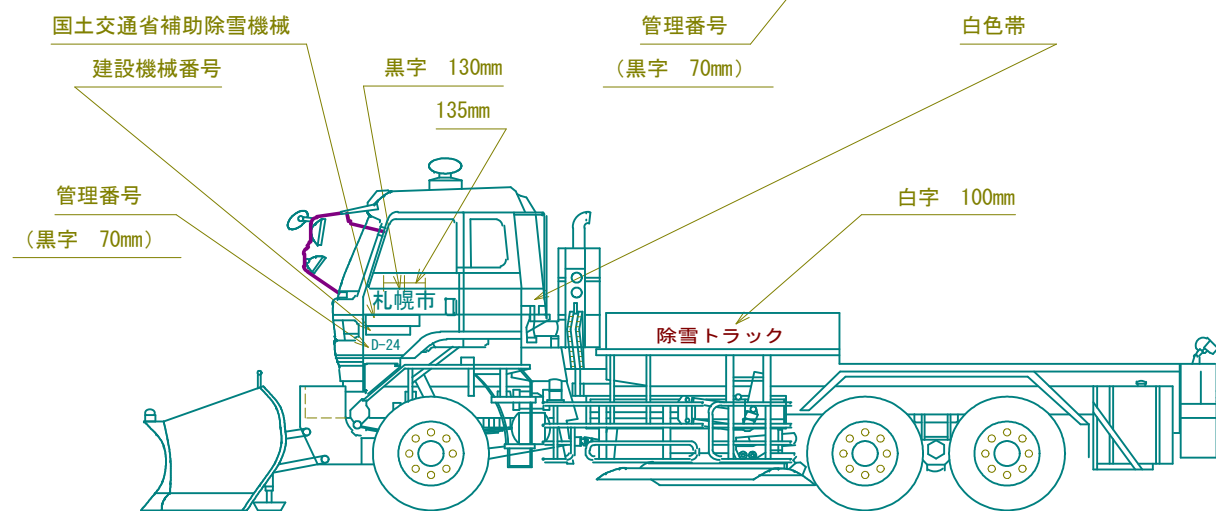
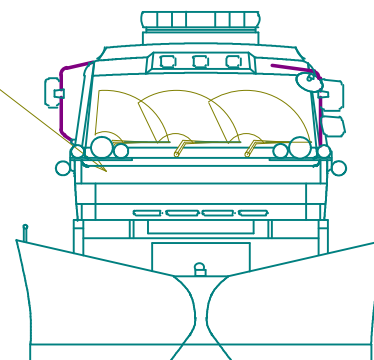
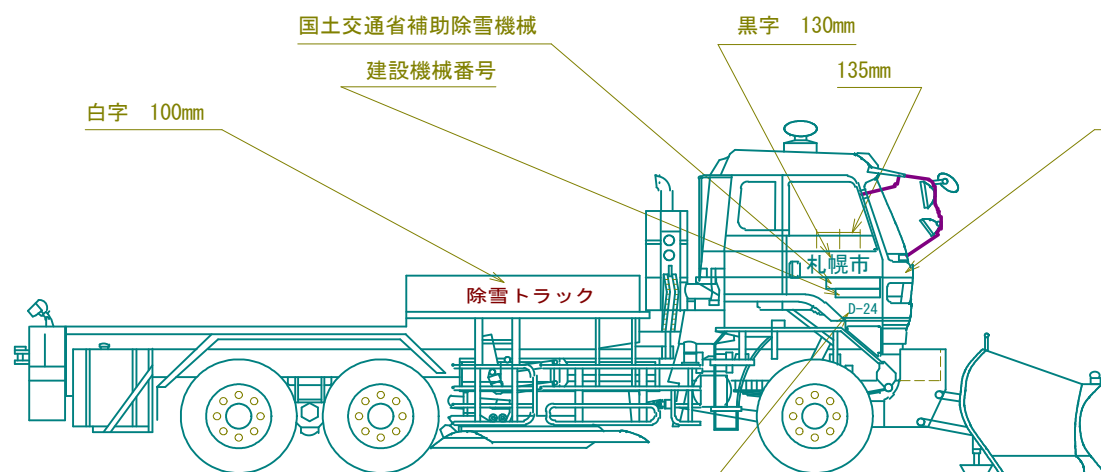
1. 表示要領は、下図を参照にし、文字の間隔及び寸法は別図- (g) による。
2. 文字は黒色とし、車体両側面の左から書き入れる。



・別図-1 (c) 除雪トラックの標識表示例

◎表示要領

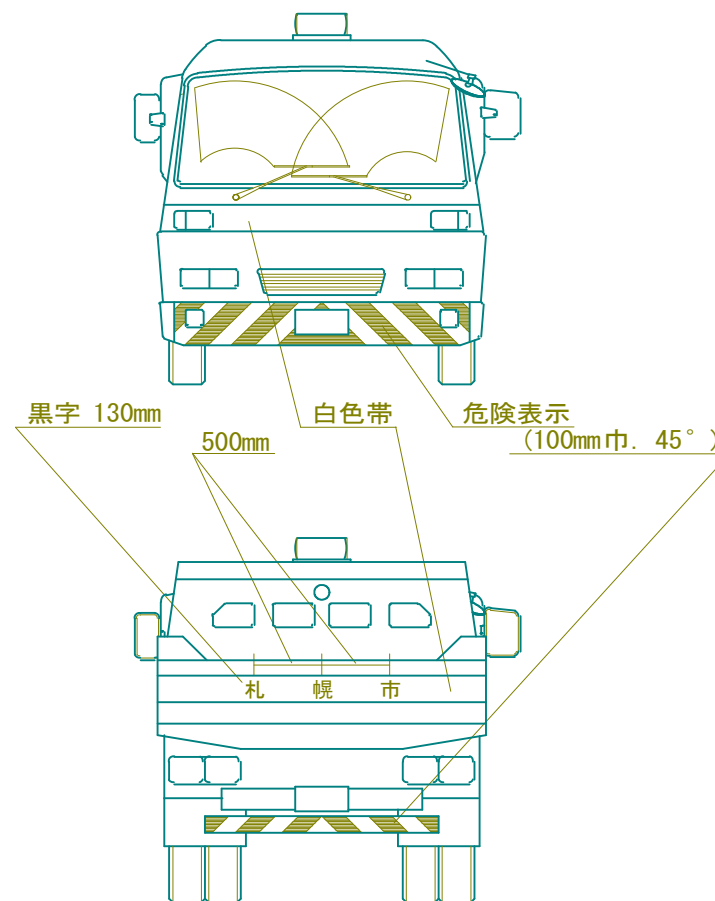
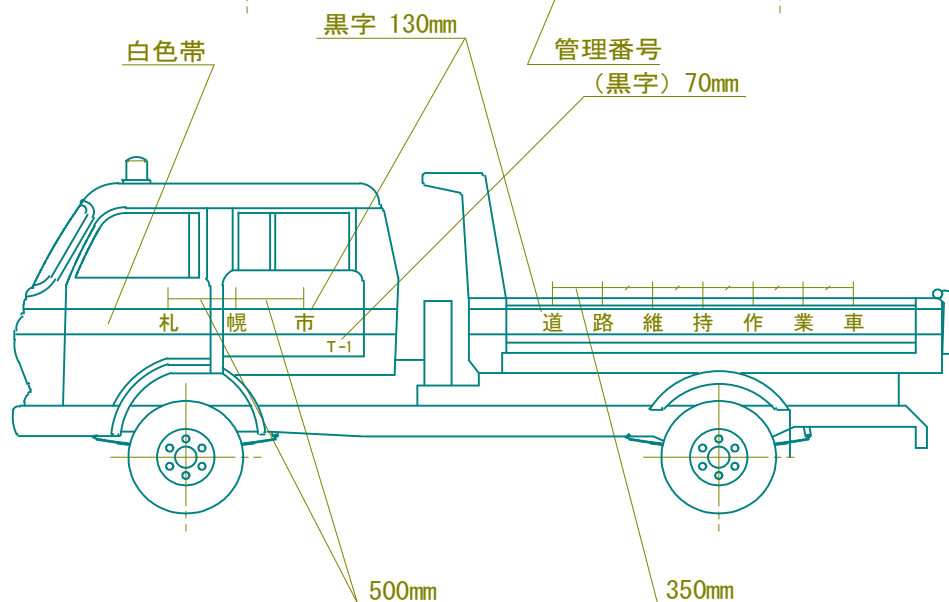
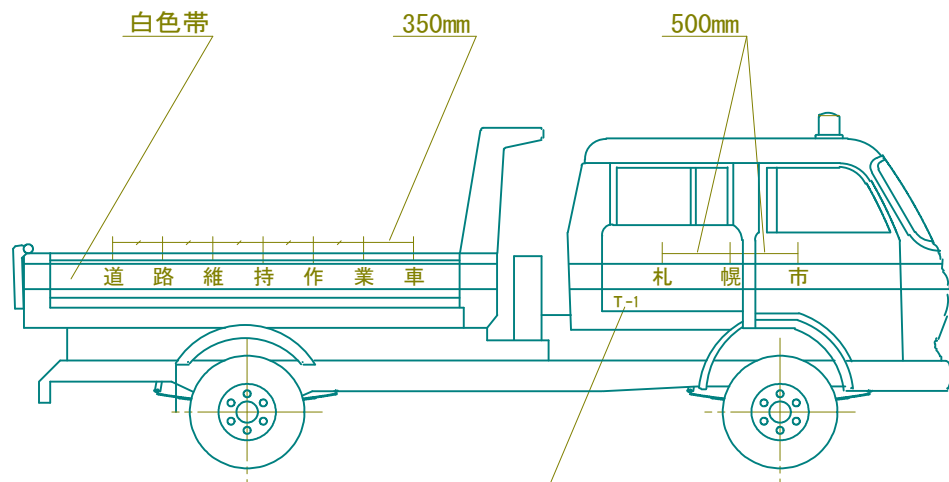
1. 表示要領は、下図を参照にし、文字の間隔及び寸法は別図-1 (g) による。
2. 文字は黒色及び白色とし、車体両側面の左から書き入れる。
3. 国土交通省補助除雪機械・建設機械番号・除雪車用表示板は、別図-2・3・4 による。



・別図－1（b）普通作業車の標識表事例

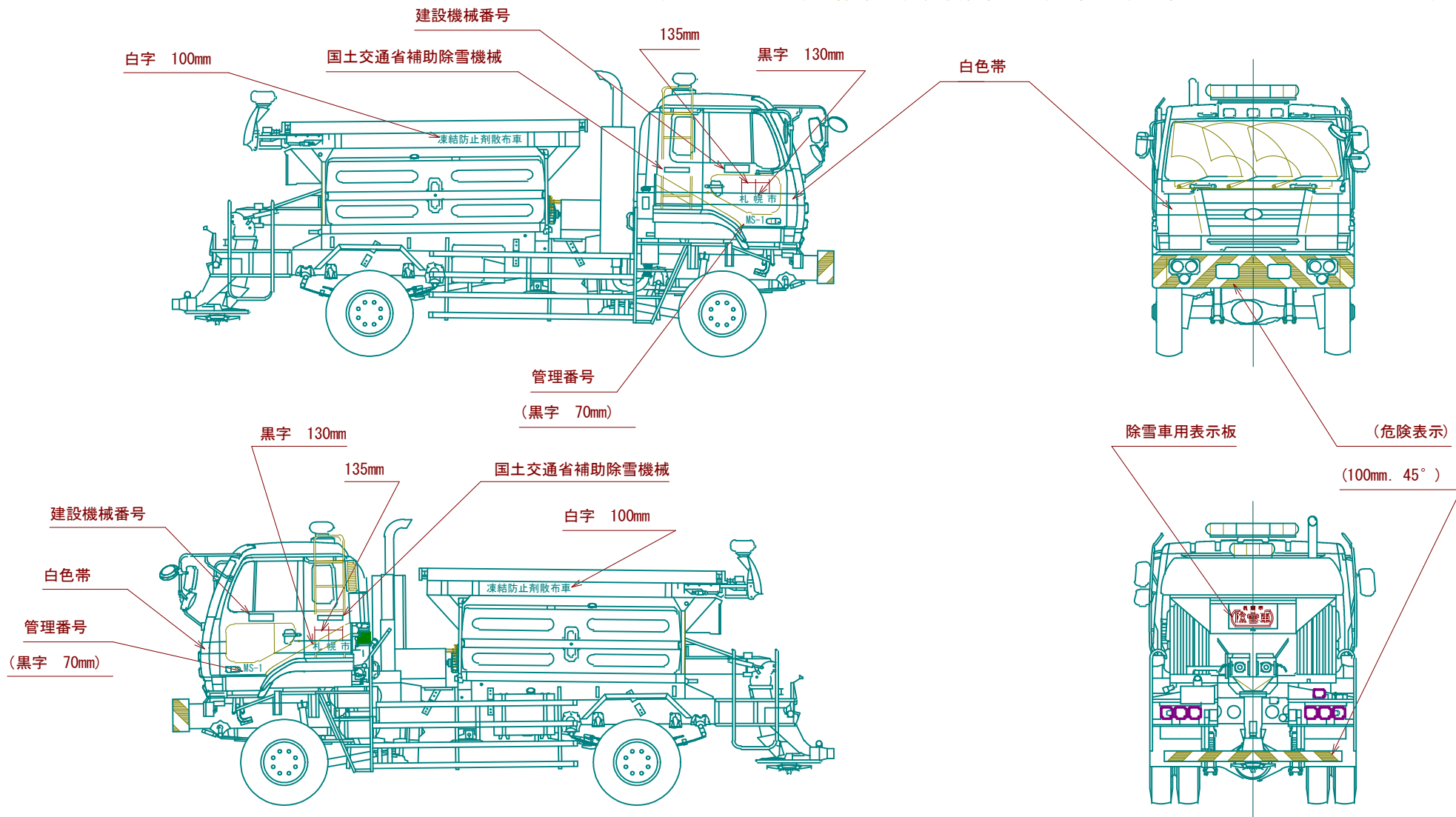
◎表示要領

1. 表示要領は、下図を参照にし、文字の間隔及び寸法は別図－1（g）による。
2. 文字は黒色とし、車体両側面の左から書き入れる。



・別図-1 (c') 凍結防止剤散布車の標識表示例 ◎表示要領

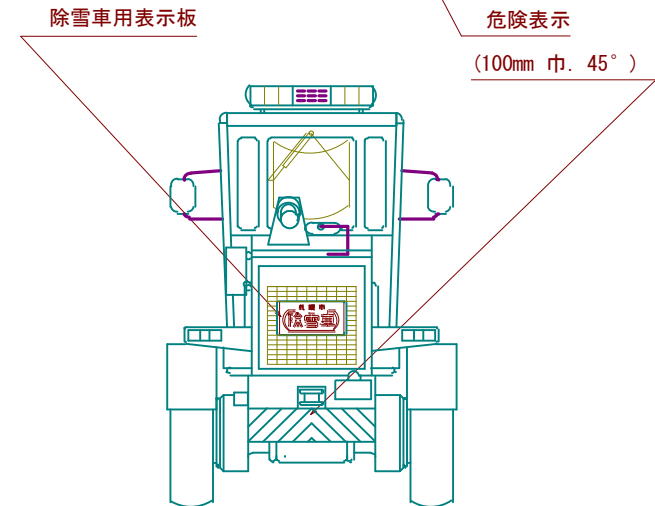
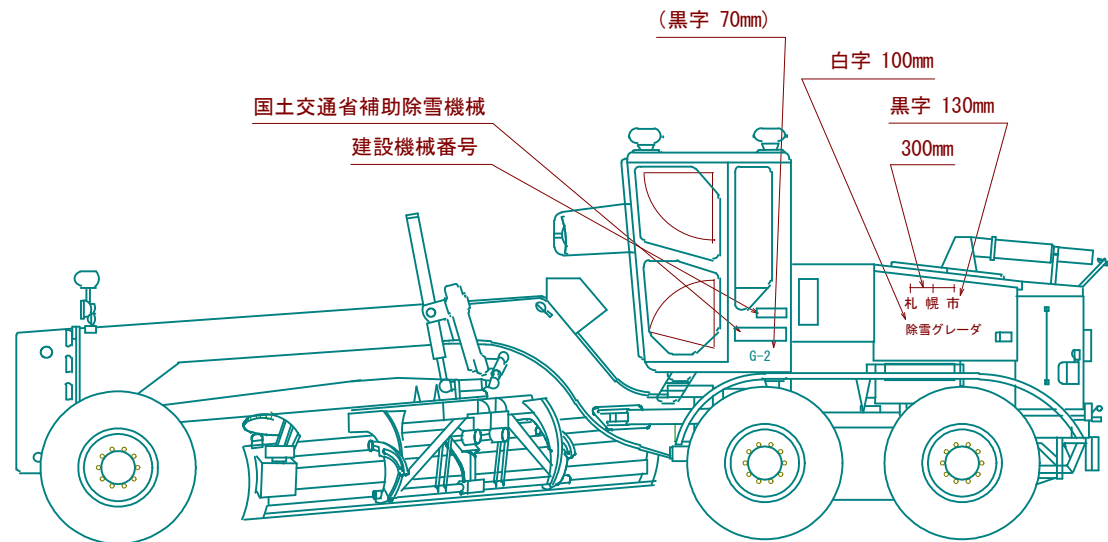
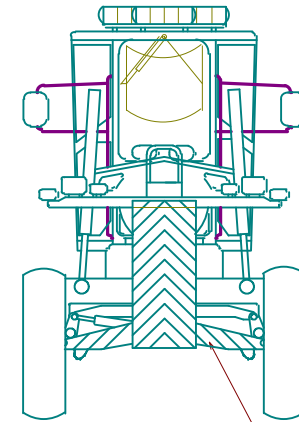
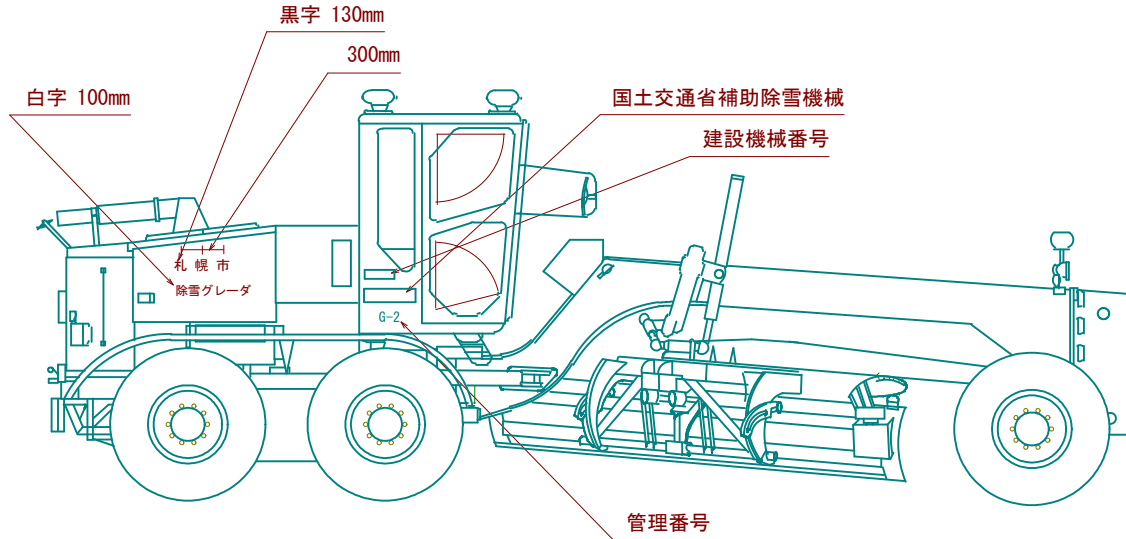
1. 表示要領は、下図を参照にし、文字の間隔及び寸法は別図-1 (g) による。
2. 文字は黒色及び白色とし、車体両側面の左から書き入れる。
3. 国土交通省補助除雪機械・建設機械番号・除雪車用表示板は、別図-2・3・4 による。



・別図—1 (d) 除雪 グレーダの標識表示例

◎表示要領

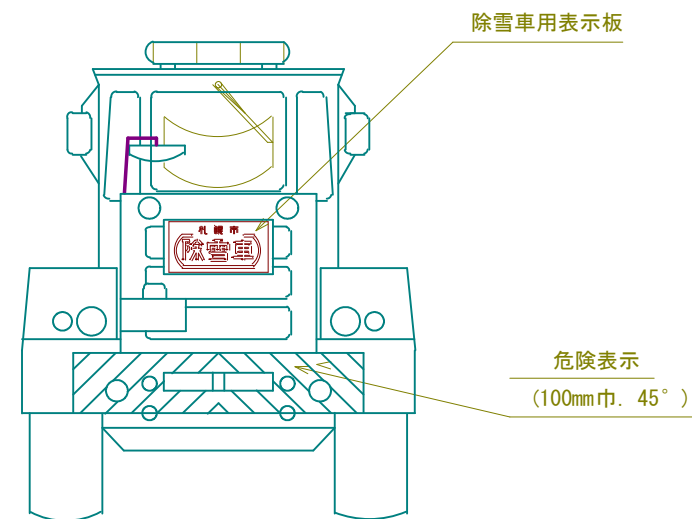
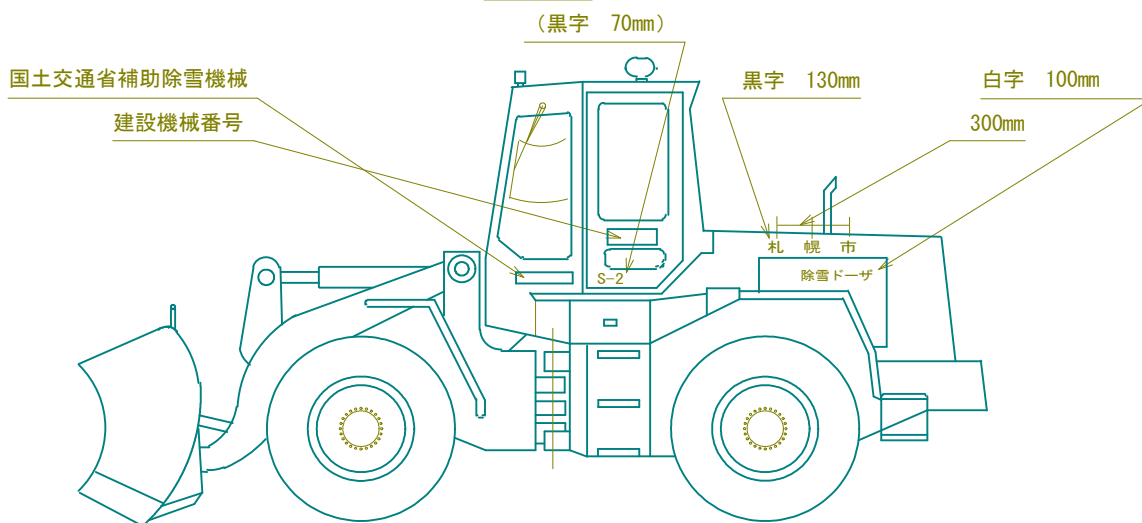
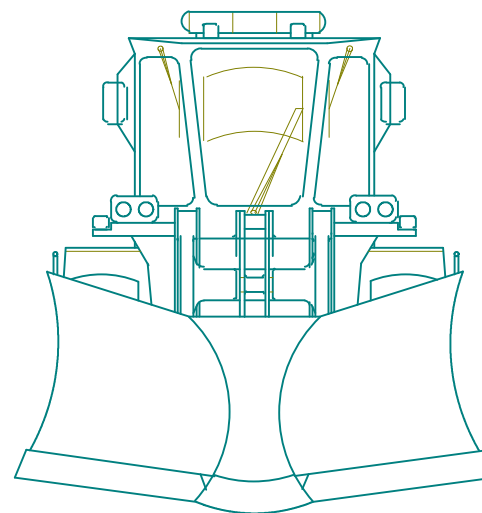
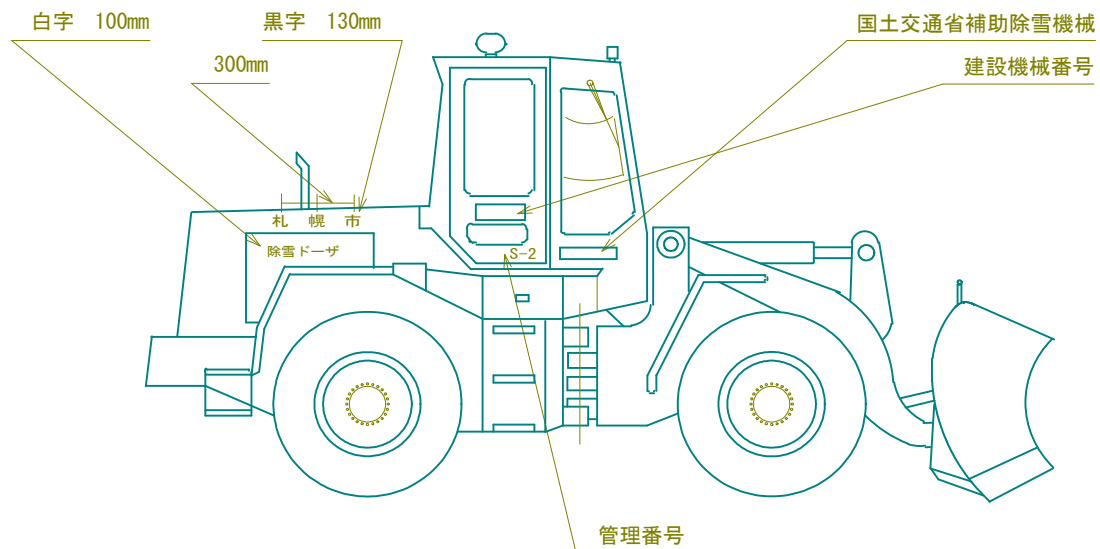
1. 表示要領は、下図を参照にし、文字の間隔及び寸法は別図—1 (g) による
2. 文字は黒色及び白色とし、車体両側面の左から書き入れる。
3. 国土交通省補助除雪機械・建設機械番号・除雪車用表示板は、別図—2・3・4による。



・別図-1 (e) 除雪ドーザの標識表示例

◎表示要領

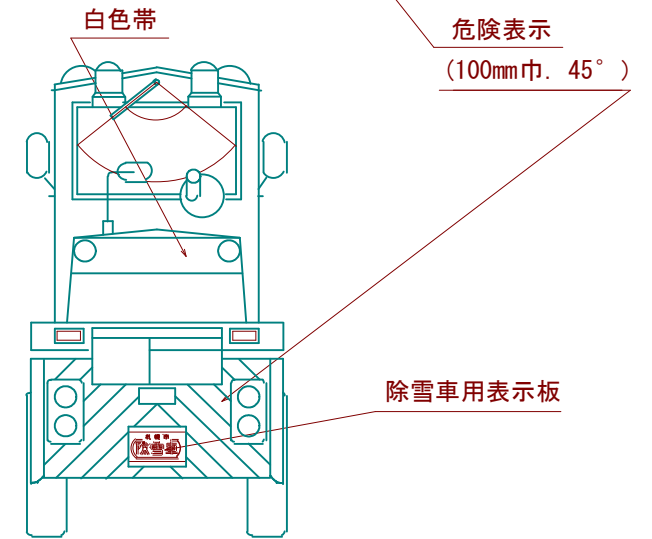
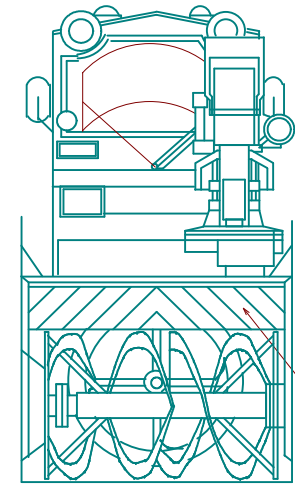
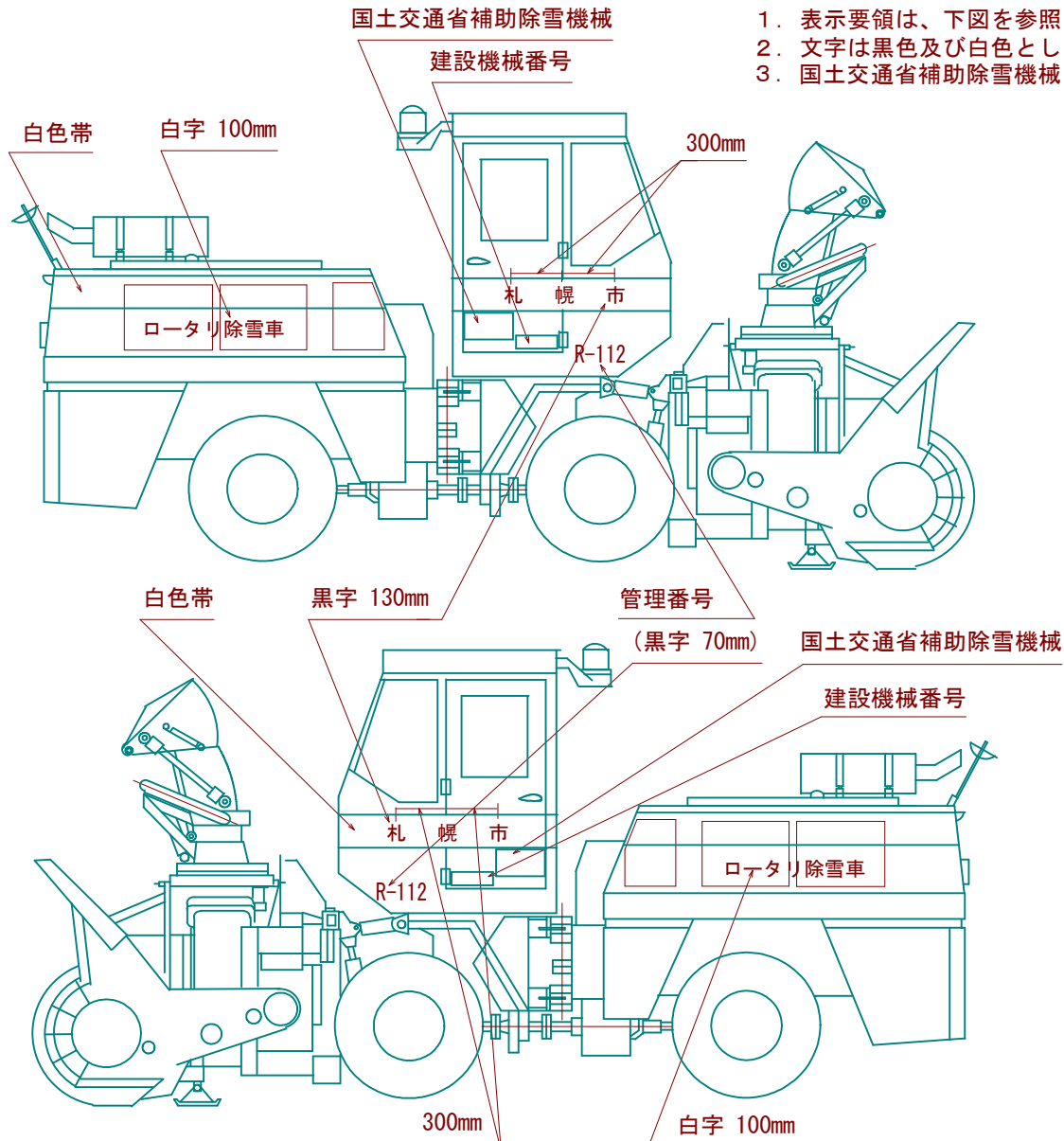
1. 表示要領は、下図を参照にし、文字の間隔及び寸法は別図-1 (g) による。
2. 文字は黒色及び白色とし、車体両側面の左から書き入れる。
3. 国土交通省補助除雪機械・建設機械番号・除雪車用表示板は、別図-2・3・4 による。



・別図—1 (f) ロータリ除雪車の標識表示例

◎表示要領

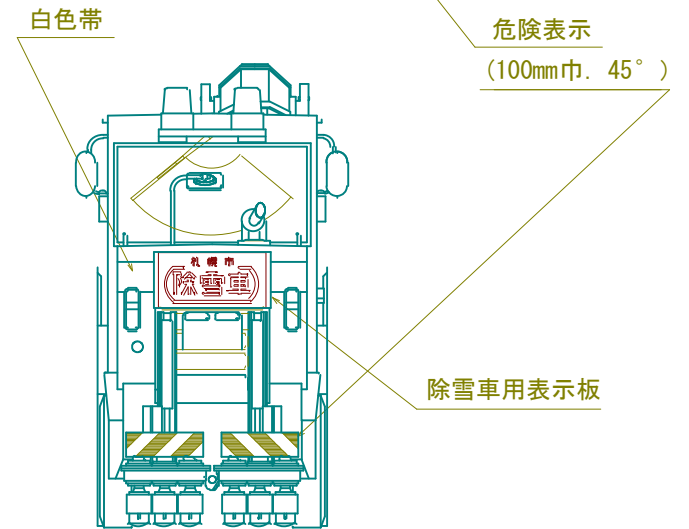
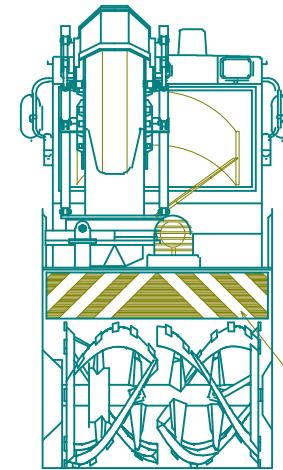
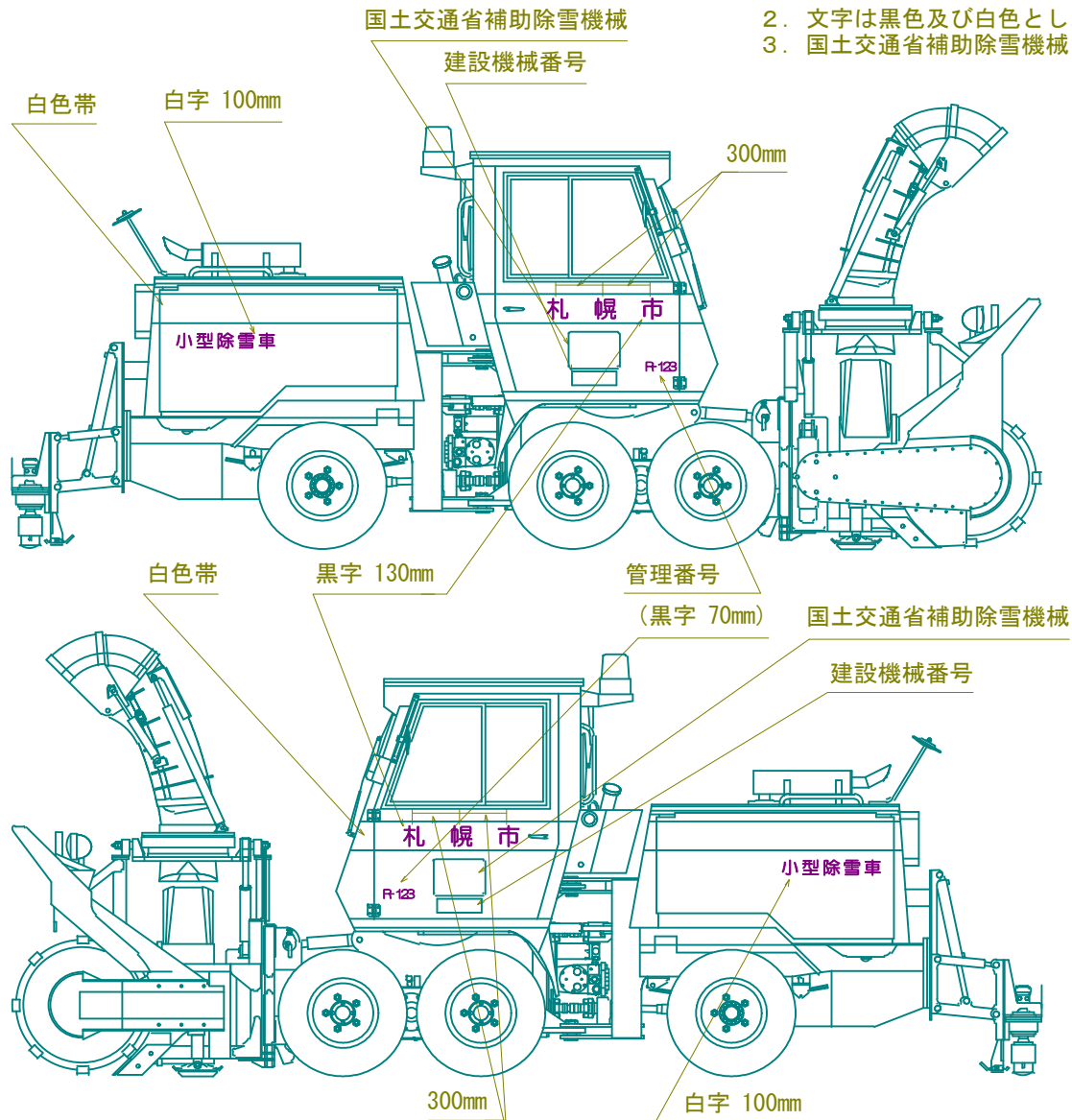
1. 表示要領は、下図を参照にし、文字の間隔及び寸法は別図—1 (g) による。
2. 文字は黒色及び白色とし、車体両側面の左から書き入れる。
3. 国土交通省補助除雪機械・建設機械番号・除雪車用表示板は、別図—2・3・4による。



・別図—1（f'）小型除雪車の標識表示例

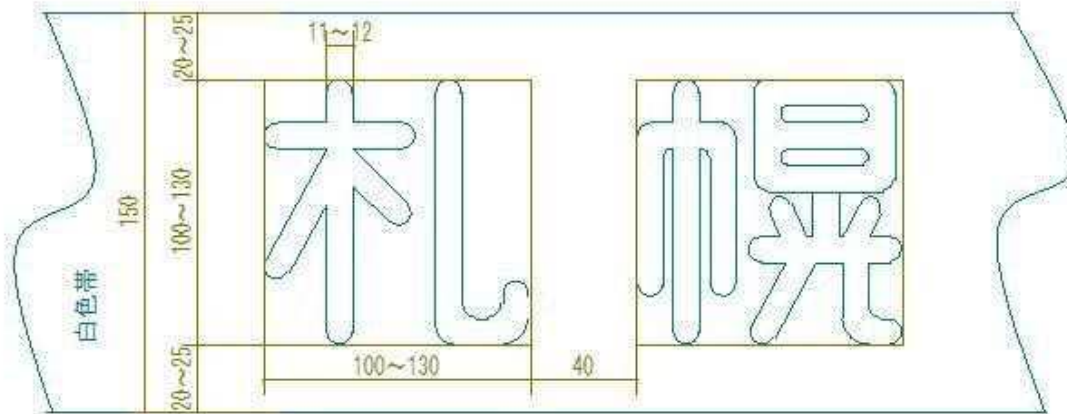
◎表示要領

1. 表示要領は、下図を参照にし、文字の間隔及び寸法は別図—1（g）による。
2. 文字は黒色及び白色とし、車体両側面の左から書き入れる。
3. 国土交通省補助除雪機械・建設機械番号・除雪車用表示板は、別図—2・3・4による。

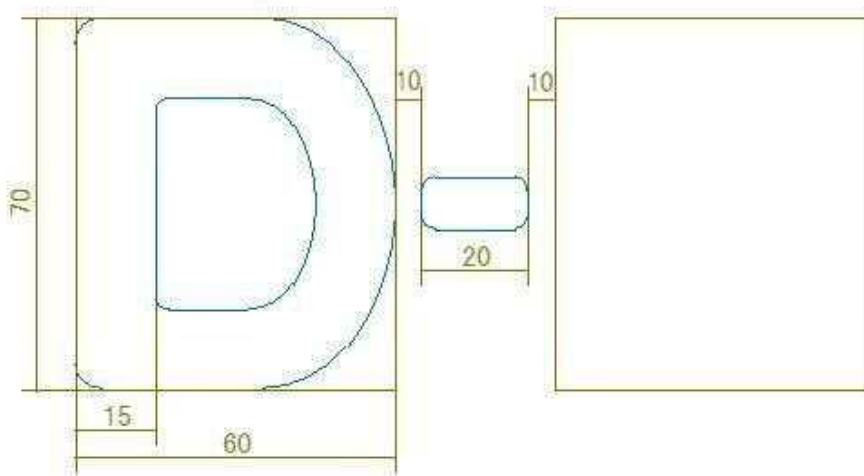


・別図—1 (㉔) 文字の寸法図

(1) 文字記入寸法図 (100 mm ~ 130 mm)



(2) 管理番号寸法図 (70 mm)

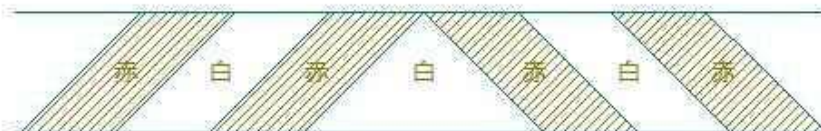


(3) パトロール車、普通作業車、除雪機械[除雪トラック、凍結防止剤散布車、除雪グレーダ、ロータリ除雪車(歩道用凍結防止剤散布車を含む)、除雪ドーザ]の塗色要領図(危険表示)

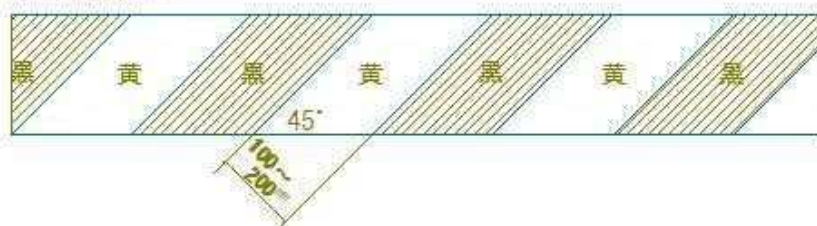
(イ) 車両前部の赤白縞



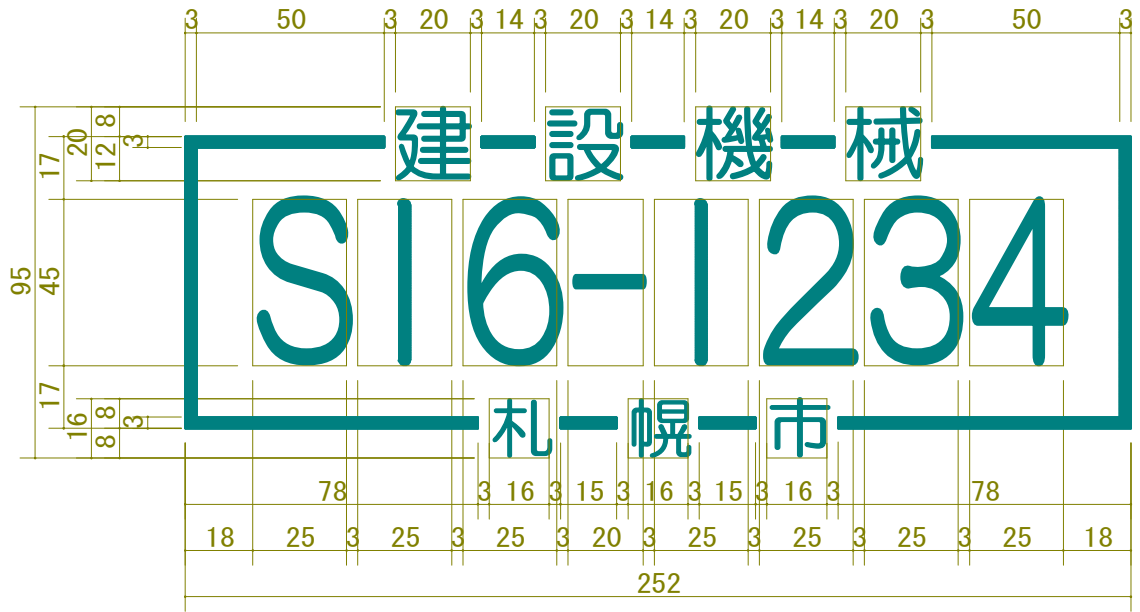
(ロ) 車両後部の赤白縞



(ハ) 作業装置等の危険表示の塗色要領図



・別図—2 建設機械番号の表示例

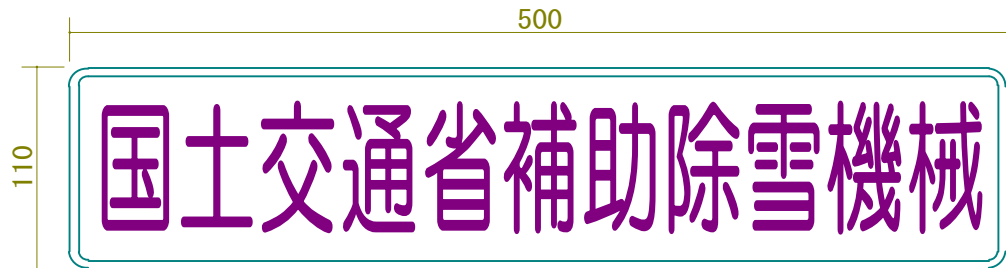


・別図—3 国土交通省補助除雪機械の表示例

(イ)



(ロ)



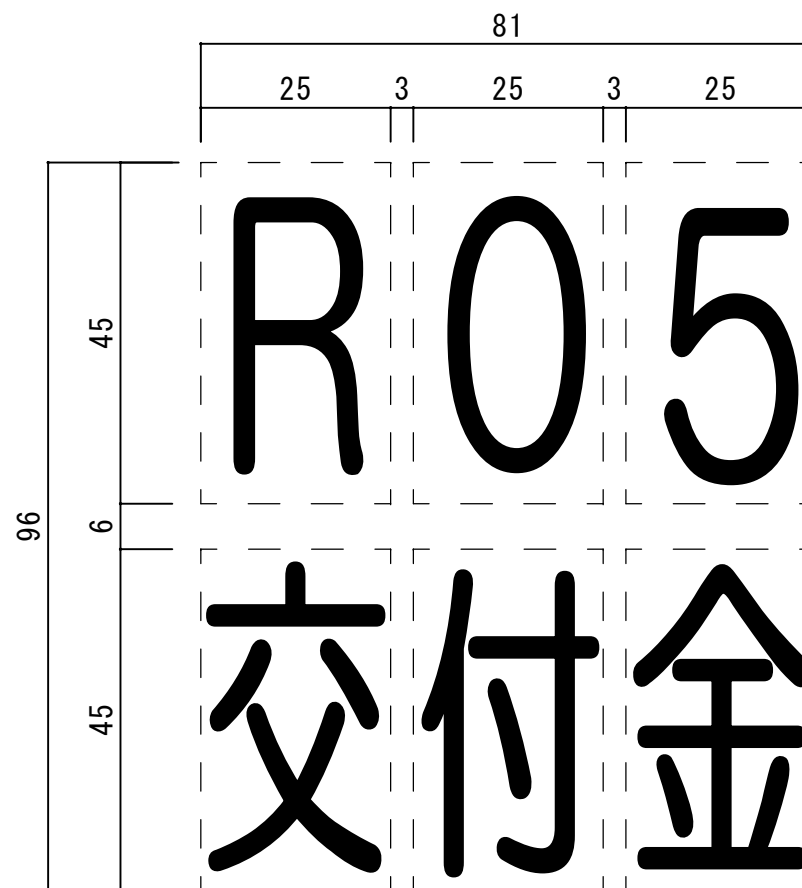
(ハ)



別図- 4 社会資本整備総合交付金にて導入する車両の表示例

切り文字：文字色、黒 文字幅、3 mm程度

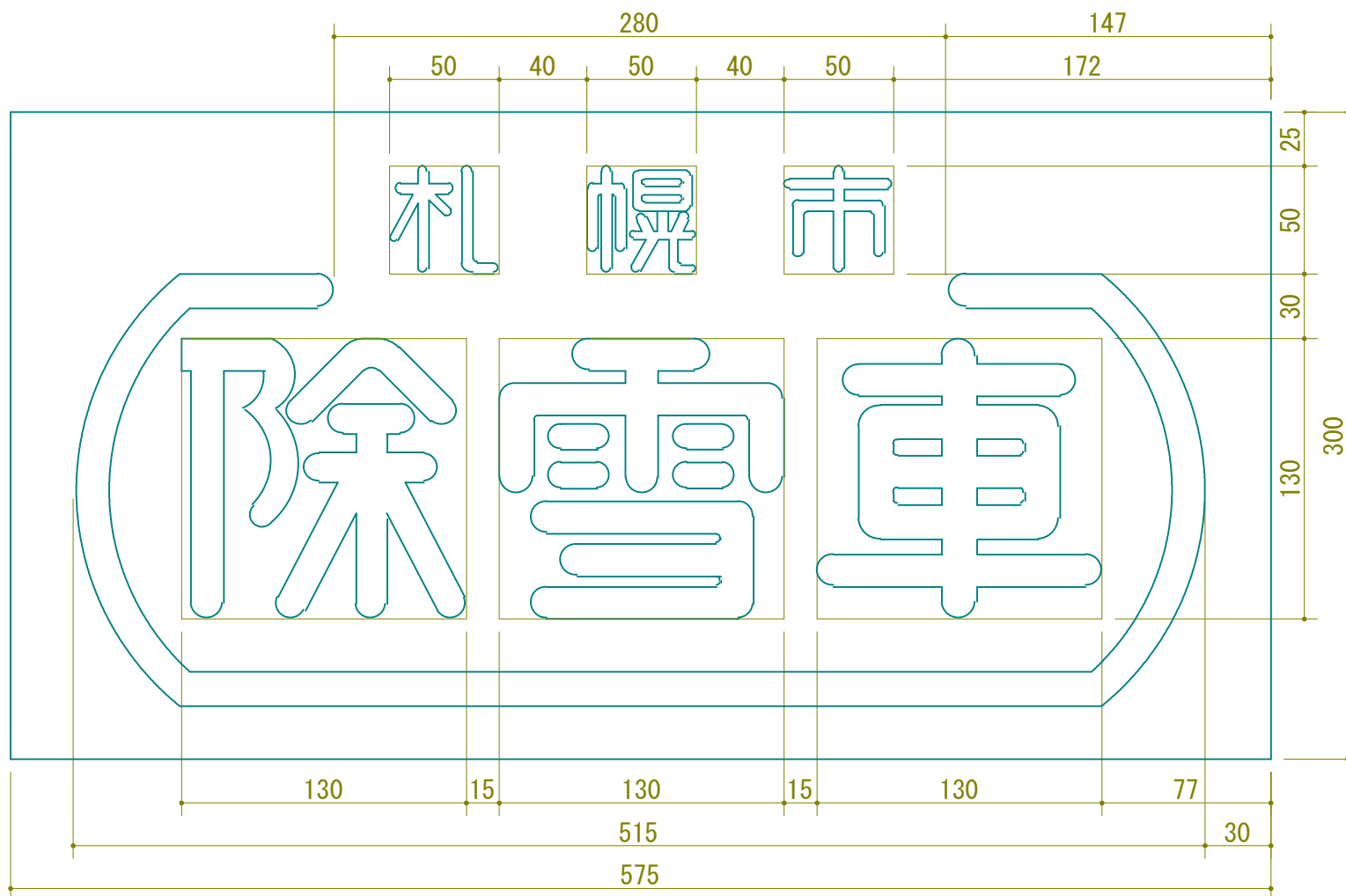
貼付場所：キャビンの右後方の外側



・別図—5 除雪車用表示板寸法図

◎表示要領

1. 大文字及び枠の太さは15~16mm。
2. 小文字の太さは5~6mm。
3. 文字はすべて丸ゴシック体。
4. 下地を白、文字は赤字とする。



Ⅲ. 自動車等整備内容表及び整備区分表

自動車等整備仕様区分及び仕様表は、裸シヤンの整備区分を示すものであり、作業装置(ダンプ装置、クレーン装置、スノーブ라우等)は別に示す特記仕様書等によるものとする。

1)用語の定義

○ / H	オーバーホールのことで、アッセンブリ(Assy)を完全に分解し、各構成付分の点検、修理、取替、組立及び調整等を含む完了までの全作業。
分 解	Assyを一部簡略して分解し、その部分の点検、修正、取替、組立及び調整等を含む完了までの全作業。
取替(交換)	部品の取替を指し、取替及び取替後の組立、調整を完了するまでの全作業。
張 替	ライニング等の張替(焼付け)単体作業。
脱 着	部品の単なる取外し及び取付け作業で、特に指示のない限り他の作業を含まない。
清 掃	清掃及び清掃後の組立、調整を完了するまでの全作業。
調 整	作動上の機能について調整を行う作業で、完了時に必要なテスト等を含む。
締 付	部品の締付及び締付後の調整を完了するまでの全作業。
点 検	部品の損耗、破損等について外部から点検する作業。 軽微な調整及び単純な増し締めを含む。
測 定	単一作業で、測定機器を用いて測定値を求める作業。
試 験	作業場での機能試験を行う作業で、特に指示のない限り他の作業を含まない。
補 充	オイル等の量が不足している場合の補給作業。
給 油	オイル補給、グリスアップ。
修 正	標準寸法より摩耗、又は減寸のまま使用限度内に加工する作業。
研 磨	切削後の研磨、又は研磨により部品を加工する作業。
板 金	鋼板を加工する作業。
メ ッ キ	下研磨メッキ、仕上研磨切削をし、標準寸法に仕上げるまでの作業。
肉 盛	ガス、電気溶接にて肉盛り、切削研磨を要するものは規格寸法に仕上げるまでの全
溶 接	溶接後グラインダ等で仕上げるまでの全作業。
オイル点検	オイルの抜取り又はその他の手法によって、整備業務受託者がオイルの汚れ(金属片の混入、乳化)やオイルの粘性、オイル量を確認し、異常がないか判断するための作業。

2) 自動車等整備内容表

No.1

区分	作業項目	整備内容
主 機 関	ガソリンエンジン 調整(A)	キャップコト点検取替、進角機能点検、スパークプラグ点検清掃 冷却水の汚れ・漏れ量点検補充、燃料の漏れ点検 エンジンかかり具合異音点検、ファン・エアコン・パワー・オルタネータ・ ウォーターポンプベルトの緩み損傷点検調整、エアリーナエレメント点検清掃、 オイルの汚れ・漏れ量点検補充、バッテリー液量点検補充・ ターミナルの点検締付、点火時期調整、CO・HC測定
	ガソリンエンジン 調整(B) (測定表提出)	(A調整を含み次の項目とする。) アクセルリンクの汚れ点検清掃 シリンダヘッド・マニホールド各部点検締付、ラジエタキャップの機能点検 バルブクリアランス点検調整、フローバイパス還元装置点検、 コンプレッション測定、ガソリン蒸発防止装置点検
	ディーゼルエンジン 調整(A)	噴射時期の点検、ファン・エアコン・パワー・オルタネータ・ウォーターポンプベルトの 緩み損傷の点検調整 アイトリング調整、エアリーナの点検清掃、エンジンのかかり具合及び 異音の点検
	ディーゼルエンジン 調整(B) (測定表提出)	(A調整を含み次の項目とする。) バルブクリアランスの調整 ノズルの圧力測定(脱着含む)、コンプレッション測定 フューエルフィルタの清掃又は取替
	シリンダヘッドO/H (測定表提出)	(B調整を含み、次の項目とする。) エンジン搭載のままシリンダヘッドAssy分解 シリンダヘッド及びシリンダブロック面歪み測定 バルブ当り点検摺合、オーバーヘッドカムシャフトO/H シリンダヘッドO/Hに伴う付属装置脱着
	ディーゼルエンジン AssyO/H (作業項目1～5は 測定表提出)	(B調整を含み、次の項目とする。) 1.シリンダヘッドAssyO/H 2.ピストン・ピストンリング取替 3.ライネ取替 4.コンロッド及びメインベアリングメタル取替 5.カムシャフト・ブッシュ取替 タイミングギヤ点検取替、ウォーターポンプO/H、オイルポンプO/H、 コンプレッサO/H (次の作業は除く) 噴射ポンプO/H、スタータ及びオルタネータO/H、バキュームポンプO/H パワーステアリング・オイルポンプO/H、クランクシャフトの研磨、 機械加工及びベンチテスト式
	噴射ポンプ脱着O/H	フィードポンプ含む *コモンレール別途
	噴射ポンプ油量調整	本体及び付属品脱着含む *コモンレール別途
	ウォーターポンプO/H	ガスケット、シール、ブッシュ、脱着含む
	エアコンプレッサO/H	リング、バルブ、ライネ、ピストン、クランク、メタル、オイルシール、コンプレッサバルブ 、脱着含む
	スタータモータ脱着O/H	ブラシ、ベアリングブッシュ取替、コンミュータ研磨、オーバライニングクラッチ マグネチックスイッチ取替、脱着含む
	ダイナモ脱着O/H	ブラシ、ベアリング取替及びダイオード点検取替、コンミュータ又は スリップリング研磨、脱着含む
	エンジンオイル取替	オイル漏れ、オイル量、金属粉の混入状態の確認含む

区分	作業項目	整備内容
動力伝達装置	クラッチ脱着O/H	本体及びエンジン又はミッション脱着含む
	クラッチ点検	マスタシリンダ、リリースシリンダ、プースタの漏れ状態の点検、プッシュロッド、クラッチペダルの作動状態の点検
	クラッチプースタ脱着O/H	エア抜き含む
	クラッチマスタシリンダ脱着O/H	エア抜き含む
	トランスミッション 脱着O/H	本体及びコントロール装置、プロペラシャフト脱着含む
	トランスミッション オイル取替	油漏れ、オイル汚損、金属粉の混入状態の確認、エレメント取替、ストレーナ洗浄、フリーザ清掃含む
	トランスミッション オイル点検	油漏れ、オイル汚損、金属粉の混入状態の確認、エレメント取替、ストレーナ洗浄、フリーザ清掃含む
	トランスファ脱着O/H	本体及びコントロール装置、プロペラシャフト脱着含む
	トランスファ オイル取替	油漏れ、オイル汚損、金属粉の混入状態の確認含む
	トランスファ オイル点検	油漏れ、オイル汚損、金属粉の混入状態の確認含む
	デフ脱着O/H	本体及びプロペラシャフト、駆動軸第1・2後軸脱着含む
	デフ オイル取替	油漏れ、オイル汚損、金属粉の混入状態の確認含む
	デフ オイル点検	油漏れ、オイル汚損、金属粉の混入状態の確認含む
	ミッションコントロール脱着O/H	シフトレバーハウジング、シフトレバー及びロッド等
	ミッションコントロール調整	シフトレバー、シフトロッド等
	プロペラシャフト脱着	シャフトの曲り、スパイダ、スプライン等の摩耗確認含む
	プロペラシャフトO/H	センタベアリング、オイルシール取替含む
プロペラシャフト点検	ヨーク、フランジ、ジョイント、ベアリングカバー及びセンタベアリング、ブーツ等の点検	
走行装置	フロントアクスル脱着O/H	ナックルアーム、キングピン、アクスルシャフト、タイロッド、ベルクランプ及びナックルフランジ等、ジェパージョイント(CVジョイント、ハーフィルド)
	フロントドラム及びディスクホイール脱着点検	ディスクホイール穴亀裂点検、オイルシール取替含む
	リアドラム及びディスクホイール脱着点検	ディスクホイール穴亀裂点検、オイルシール取替含む
	フロントドラム及びディスクホイール脱着O/H	ハブ点検・グリス取替・ベアリング点検・ディスクホイール穴亀裂点検・ハブホルト点検含む
	リアドラム及びディスクホイール脱着O/H	ハブ点検・グリス取替・ベアリング点検・ディスクホイール穴亀裂点検・ハブホルト点検含む
	フロントハブベアリング オイルシール取替	ハブ、ベアリング、ブレーキドラム点検、オイルシール取替 (ブレーキドラムとディスクホイール取外し状態)
	リアハブベアリング オイルシール取替	ハブ、ベアリング、ブレーキドラム点検、オイルシール取替 (ブレーキドラムとディスクホイール取外し状態)
操向装置	ステアリング点検	ステアリングホイール、ギヤボックス、ロッド及びアーム、ドラックリンク、スピンドル、パワーステアリング関係等の点検
	ステアリングリンケージ脱着O/H	タイロッドエンド、クロスロッド、アイトラアーム等
	ステアリングポンプ脱着O/H	パイプライン脱着含む
	インテグラルギヤボックス脱着O/H	パイプライン脱着含む
	パワーステアリングオイル取替	油漏れ、オイル汚損、金属粉の混入状態点検含む
車体装置	フロントサスペンション脱着O/H	リーフ及びコイルスプリング、シャックルピン、ショックアブソーバ、アップ及びロアアーム、ボールジョイント、ロッドリンク (ニーアクション車はナックル、スタビライザ、テンションロッド含む)

区分	作業項目	整備内容
車体装置	リヤサスペンション脱着O/H	メイン及びサブスプリング、シャックルピン、ショックアブソーバ、ブッシュ取替含む
	フロント・リヤサスペンション点検	リーフスプリング、シャックル、Uボルト、トラニオンシャフト、ショックアブソーバの点検
	トラニオン脱着O/H	トルクロッド、トラニオンシャフト、ブッシュ
制動装置	ブレーキ脱着O/H	マスタシリンダ、ホイールシリンダ、ブレーキバルブ、バックプレート、アジャスタカムシャフト、ブレーキシュー及びローラ、ブレーキロッド、ブレーキチャンバ、アンロータバルブ及びプレッシャーレギュレータ、エキゾーストブレーキ (エアブレーキ車除く)
除雪装置	除雪装置各部点検	プラウ及び汎用プラウ、トラックグレーダ装置、油圧ポンプ、油圧シリンダ、油圧装置、ブケット等の各部点検締付給油脂含む
	トラックグレーダ ブレード本体脱着	フレーム取付ブケット、プレートシリンダ、振止、配管、プレートピン、ブッシュ、ホルダヨークシリンダ等の脱着
油圧装置	バルブO/H	計機器による点検調整含む、脱着除く
	オイルポンプ脱着	パイプ、ホース含む
	オイルポンプO/H	調整含む、脱着除く
付属装置	トラックグレーダモニタ 装置点検調整	ポテンションメータ調整含む
その他	計器照明等点検整備	全計器、照明灯、ワイハ、配線等点検整備、 小修理、バッテリー点検含む。

3) 定期点検作業内容表

No.1

パトロール車、普通作業車

	点 検 箇 所	点 検 内 容	作 業 内 容	
			2,000cc～4t車	7t～10t車
か じ 取 り 装 置	ハンドル	1. 操作具合	走行テストを含む	走行テストを含む
	ギヤボックス	1. 油漏れ	点検	点検
	ロッド、アーム類	2. 取付けの緩み	点検	点検
		1. ホールジョイントのダストブーツの亀裂・損傷	点検	点検
	ナックル	2. 緩み、がた、損傷	点検	点検
	かじ取り車輪	1. 連結部のがた	点検	点検
パワーステアリング装置	1. ホイールアライメント	ホイールアライメントテスト又はサイドスリップテストで測定	ホイールアライメントテスト又はサイドスリップテストで測定	
	1. ベルトの緩みと損傷	点検	点検	
	2. 油漏れ油量	点検	点検	
		3. 取付け部の緩み	点検	点検
制 動 装 置	ブレーキペダル	1. 遊び、踏み込んだときの床板とのすき間	点検	点検
		2. ブレーキのきき具合	走行テストを含む	走行テストを含む
	駐車ブレーキレバー	1. 引きしろ	点検	点検
		2. ブレーキのきき具合	点検	点検
	ロッド、ケーブル類	1. 緩み、がた、損傷	点検	点検
	ホース、パイプ	1. 漏れ、損傷、取付け状態	点検	点検
	リザーバタンク	1. 液量	点検	点検
	マスタシリンダ、ホイールシリンダ、ディスクキャリパ	1. 機能、摩耗、損傷	点検	分解点検 ブレーキドラムの脱着を含む
	ブレーキチャンバ	1. ロッドのストローク	—————	点検
		2. 機能	—————	点検
ブレーキバルブ、クイックリリースバルブ、リレーバルブ	1. 機能	—————	点検	
倍力装置	1. エアクリーナの詰まり	点検	点検	
	2. 油密、気密、機能	点検	点検	
	3. チェックバルブとリレーバルブの機能	点検	点検	
ブレーキドラム、ブレーキシュー	1. ドラムとライニングのすき間	点検	点検調整	
	2. シューの摺動部分、ライニングの摩耗	点検	分解点検、測定	
	3. ドラムの損傷	点検	分解点検	
ブレーキカム、バックプレート	1. カムの摩耗、取付け状態	—————	点検	
ブレーキディスク、パット	1. ディスクとパットのすき間	点検	点検	
	2. パットの摩耗	点検	点検	
	3. ディスクの摩耗、損傷	点検	点検	
センターブレーキドラム、ライニング	1. ドラムの締付けの緩み	点検	点検	
	2. ドラムとライニングのすき間	点検	点検	
	3. ライニングの摩耗	点検	点検	

点検箇所	点検内容	作業内容			
		2,000cc～4t車	7t～10t車		
二重安全ブレーキ機構	4. ドラムの摩耗、損傷	点検	点検		
	1. 機能	点検	点検		
走行装置	ホイール	1. タイヤの空気圧	点検	点検	
		2. タイヤの亀裂と損傷	点検	点検	
		3. タイヤの溝の深さと異常な摩耗	点検測定	点検測定	
		4. ホイール・ナットとホルトの緩み	点検	点検	
		5. リム、サイドリング、ディスクの損傷	—————	点検	
		6. フロントホイールベアリングのがた	点検	分解点検・プレロード調整を含む	
		7. リアホイールベアリングのがた	点検	分解点検・プレロード調整を含む	
緩衝装置	リーフサスペンション	1. スプリングの損傷	点検	点検	
		2. 取付部の緩みと損傷	点検	点検	
		3. 連結部のがた	点検	点検	
		4. リーフのずれ	—————	点検	
		5. ブラケットの取付の緩みと損傷	—————	点検	
コイルサスペンション	1. 取付部、連結部の緩み、がた、損傷	点検	点検		
	ショックアブソーバ	1. 油漏れ、損傷	点検	点検	
動力伝達装置	クラッチ	1. ペダルの遊び、床板とのすき間	点検調整	点検調整	
		2. 作用	点検	点検	
		3. 液量	点検	点検	
	ミッション・トランスファ・トルコン	1. 油漏れ、油量	点検	点検	
		プロペラシャフト・ドライブシャフト	1. 連結部の緩み	点検	点検
			2. 継手部ダストブーツの亀裂・損傷	点検	点検
			3. スプライン部のがた	点検	点検
4. 自在継手部のがた	点検		点検		
デファレンシャル	5. センタベアリングのがた	点検	点検		
	6. アクスルシャフトのねじれと亀裂	—————	点検		
1. 油漏れ、油量	点検	点検			
原動機	本体	1. かかり具合、異音	点検	点検	
		2. 低速、加速の状態	走行点検を含む	走行点検を含む	
		3. 排気の状態	CO・HC・黒煙点検を含む	CO・HC・黒煙点検を含む	
		4. エアクリナー・エレメントの状態	点検	点検	
		5. シリンダーヘッドとマニホールドの状態	—————	点検	
		6. 圧縮圧力	—————	点検	
	潤滑装置	1. 油の汚れと量	点検	点検	
		2. 油漏れ	点検	点検	
	燃料装置	1. 燃料漏れ	点検	点検	
		2. リンク機構の状態	点検	点検	
		3. 燃料フィルターの詰まり（カートリッジタイプを除く）	点検	分解点検	

点検箇所	点検内容	作業内容		
		2,000cc～4t車	7t～10t車	
原	燃料装置	4. スロットルバルブ・チョークバルブの状態	アイドリング時のエンジンの振れ 排気ガスの状態	アイドリング時のエンジンの 振れ、排気ガスの状態
		5. 噴射ノズルの噴射圧力、 噴霧状態	アイドリング時のエンジンの振れ 排気ガスの状態	アイドリング時のエンジンの 振れ、排気ガスの状態
		6. 噴射時期、噴射量	封印の確認	封印の確認
		7. 供給ポンプの機能	—————	点検
	冷却装置	1. 水量	点検	点検補充
		2. ファンベルトの緩みと損傷	点検	点検調整
		3. 水漏れ	点検	点検・比重測定
4. ラジエータキャップの機能		点検	点検	
機	ブローバイガス還元装置	1. マーリングバルブの状態	点検	点検
		2. 配管の損傷	点検	点検
	燃料蒸気ガス排出抑止 装置	1. 配管等の損傷	点検	点検
		2. チャコールキャニスタの詰まり損傷	点検	点検
		3. チェックバルブの機能	点検	点検
	一酸化炭素等発散防止 装置	1. 触媒装置の取付けの緩み、 損傷	点検	点検
		2. 二次空気供給装置の機能	点検	点検
		3. EGR装置の機能	点検	点検
		4. 減速時排ガス減少装置 の機能	点検	点検
		5. 配管の損傷、取付け状態	点検	点検
熱害防止装置	1. 遮断熱板取付けの緩み、 損傷	点検	点検	
エキゾーストパイプ・ マフラ	1. 取付けの緩み、損傷	点検	点検	
	2. マフラの機能	点検	点検	
エアコンプレッサ	1. エアタンクの凝水	—————	点検・水抜き	
	2. コンプレッサ、プレッシャレギュレータ とアンローダバルブの機能	—————	点検	
灯火装置 等	灯火装置、方向指示器、 ホーン、ワイパ、洗浄液、 噴射装置、デフロスタ、 計器等、配線	1. 作用	点検・ヘッドライト調整を含む	点検・ヘッドライト調整を含む
電気装置	点火装置	1. プラグ・デスビキャップの状態	点検	—————
		2. 点火時期(進角機能含む)	点検	—————
	バッテリー	1. 液量・比重	点検	点検・測定
2. ターミナルの接続状態		点検	点検清掃	
車体装置	車枠、車体	1. ドアロックの機能	点検	点検
		2. 緩み、損傷	点検	点検
	電気配線	1. 接続部の緩み、損傷	点検	点検
	その他	1. シャン各部の給油脂状態	点検	点検

・ハイブリッド車(パトロール車)

パトロール車がハイブリッド車に該当する場合には、下記の定期点検作業を実施すること。

定期点検作業内容表

点検箇所		点 検 内 容	作 業 内 容
駆補 動 用 バ ッ テ リ 等	サービス・プラグ	1. 亀裂、損傷、取付状態	点検
		2. 端子間の抵抗	点検(サービスプラグ取外しを含む)
	駆動用バッテリー	1. 外観の損傷	点検(車両室内に配置されている場合は点検を省略できる)
	補機バッテリー	1. 電圧	点検
及エ ン ジ ン 下 廻 り リ ム	パワー・ケーブル	1. 亀裂、損傷、取付状態	点検
	エンジン・マウント、モータ・マウント	1. 緩み、損傷	点検
	リザーブ・タンク・キャップ	1. 変形、亀裂、損傷	点検
	インバータ用冷却水	1. 液量と汚れ	点検(インバータ冷間時)
2. 漏れ		点検(ラジエータ・キャップ・テスト加圧時)	
装各 機 能 置	車両接近装置	1. 作動(低速走行時)	走行点検(非装着車は省略)
	アイドル・ストップ機能	1. 作動	走行点検(非装着車は省略)
	駆動用バッテリー冷却空気吸入口	1. 汚れ、異物、閉塞	点検
室 内	ダイアグ・コード	1. コードの有無	点検(スキャンツールによる)
	インジケータ・ランプ	1. 点灯	点検

	点検箇所	点検内容	作業内容
か じ 取 り 装 置	ハンドル	1. 操作具合	走行点検を含む
	ギヤ・ボックス	1. 油漏れ	点検
		2. 取付けの緩み	点検(締付けを含む)
	ロッド、アーム類	1. ボールジョイントのダストブーツの亀裂・損傷	点検
		2. 緩み、がた、損傷	点検
	ナックル	1. 連結部のがた	点検
かじ取り車輪	1. ホイール・アライメント	ホイール・アライメント・テスト又はサイド・スリップ・テストで測定	
	パワー・ステアリング装置	1. 油漏れの油量	点検
2. 取付けの緩み		点検	
制 動 装 置	ブレーキ・ペダル	1. 遊び、踏み込んだときの床板とのすき間	点検
		2. ブレーキのきき具合	走行点検を含む
	駐車ブレーキ機構	1. 引きしろ	点検
		2. ブレーキのきき具合	点検
	ホース、パイプ	1. 漏れ、損傷、取付状態	点検(締付けを含む)
	マスタ・シリンダ、ホイールシリンダ、ディスク・キャリパ	1. 機能、摩耗、損傷	分解点検 (ブレーキドラムの着脱を含む)
	ブレーキ・チャンバ	1. ロッドのストローク	点検
		2. 機能	点検
	ブレーキ・バルブ、クイック・レリーズ・バルブ、リレーバルブ	1. 機能	点検
		倍力装置	1. 機能
2. 油密、気密	点検		
3. チェック・バルブとリレー・バルブの機能	点検		
ブレーキ・カム	1. 摩耗	点検	
ブレーキ・ドラム、ブレーキ・シュー	1. ドラムとライニングのすき間	点検	
	2. シューの摺動部分、ライニングの摩耗	分解点検、測定	
	3. ドラムの摩耗、損傷	分解点検	
	バックプレート	1. バックプレートの状態	点検(締付けを含む)
センタ・ブレーキ・ドラム、ライニング	1. ドラムの締付けの緩み	点検(締付けを含む)	
	2. ドラムとライニングのすき間	点検	
	3. ライニングの摩耗	点検	
	4. ドラムの摩耗と損傷	点検	
二重安全ブレーキ機構	1. 機能	点検	
走 行 装 置	ホイール	1. タイヤの状態	点検
		2. ホイール・ナットとホイール・ボルトの緩み	点検 規定トルクで締付ける
		3. ホイール・ナットとホイール・ボルトの損傷	点検
		4. リム、サイド・リング、ホイール・ディスクの損傷	点検
		5. フロント・ホイール・ベアリングのがた	分解点検を含む プレ・ロード調整を含む
		6. リヤ・ホイール・ベアリングのがた	全浮動式のみ分解 プレ・ロードを含む
緩衝装置	取付部・連結部	1. スプリングの損傷	点検
		2. 取付部及び連結部の緩み、がた及び損傷	点検(締付けを含む)
ショック・アブソーバ	1. 油漏れ、損傷	点検	

点検箇所		点検内容	作業内容
動力伝達装置	クラッチ	1. ペダルの遊び、切れたときの床板とのすき間	点検
		2. 作用	点検
		3. 液量	点検
	トランス・ミッション	1. 油漏れ、液量	点検
		1. 連結部の緩み	点検(締付けを含む)
	プロペラ・シャフト、ドライブ・シャフト	2. 自在継手部のダスト・ブーツの亀裂と損傷	点検
		3. スプライン部のがた	点検
4. 継手部のがた		点検	
5. センタ・ベアリングのがた		点検	
デファレンシャル	6. アクスル・シャフトのねじれと亀裂	全浮動式のみ分解	
	1. 油漏れ、油量	点検	
原動機	本体	1. 低速の加速の状態	走行点検を含む
		2. 排気の状態	CO・HC及び黒煙点検を含む
		3. エア・クリーナ・エレメントの状態	点検
		4. シリンダ・ヘッドとマニホールド各部の締付け状態	点検(増締め含む)
潤滑装置	1. 油の汚れと量	点検	
	2. 油漏れ	点検	
燃料装置	1. 燃料漏れ	点検	
	冷却装置	1. 水量	点検
		2. ファン・ベルトの緩みと損傷	点検
		3. 水漏れ	点検
4. ラジエータ・キャブの機能		点検	
熱害防止装置	1. 遮熱板の取付けの緩み、損傷	点検(取付部の締付けを含む)	
	ブローバイガス還元装置(発散防止装置)	1. ブローバイガス還元装置の配管の損傷	点検
電気装置	バッテリー	1. 液量	点検
		2. 液の比重	測定
		3. ターミナル部の接続状態	点検(清掃(締付けを含む))
セルモータ	1. 飛出し・異音	点検	
電気配線	1. 接続部の緩み、損傷	点検	
灯火装置	1. 作用	点検	
後方安全標識	1. 文字の出力状態	点検	
警音器、ワイパ、洗淨液噴射装置、デフロスタ、施錠装置	1. 作用	点検	
計器	1. 作用	点検	
エキゾースト・パイプ・マフラ	1. 取付けの緩み、損傷	点検(締付けを含む)	
	2. マフラの機能	点検	
エア・コンプレッサ	1. エア・タンクの凝水	点検(水抜きを含む)	
	2. コンプレッサ、プレッシャ・レギュレータとアンローダ・バルブの機能	点検	
車枠、車体	1. 緩み、損傷	点検(締付けを含む)	
座席	1. 座席ベルトの取付状態	点検	
その他	1. シャシ各部の給油脂状態	点検	
除雪装置	1. 油圧系統(タンク、フィルタ、バルブ、油圧ポンプ、シリンダ)	作動油漏れ、異音、損傷の点検	
	2. 操作状態全般	機能、昇降量の点検	
	3. 除雪装置及びそり	亀裂、緩み、摩耗量の点検	
路面整正装置	1. 油圧系統(シリンダ、パイピング)	作動油漏れ、異音、損傷の点検	
	2. 操作状態全般	機能、昇降量の点検	
	3. 除雪装置	亀裂、緩み、摩耗量の点検	
	4. 電気系統	モニターの表示、ランプの点灯	

点検箇所		点検内容	作業内容
か じ 取 り 装 置	ハンドル	1. 操作具合	走行点検を含む
	ギヤ・ボックス	1. 油漏れ	点検
		2. 取付けの緩み	点検(締付けを含む)
	ロッド、アーム類	1. ボールジョイントのダストブーツの亀裂・損傷	点検
		2. 緩み、がた、損傷	点検
ナックル	1. 連結部のがた	点検	
か じ 取 り 車 輪	ホイール・アライメント	1. ホイール・アライメント	ホイール・アライメント・テスト又はサイド・スリップ・テストで測定
	パワー・ステアリング装置	1. 油漏れの油量 2. 取付けの緩み	点検 点検(締付けを含む)
制	ブレーキ・ペダル	1. 遊び、踏み込んだときの床板とのすき間	点検
		2. ブレーキのきき具合	走行点検を含む
	駐車ブレーキ機構	1. 引きしろ	点検
		2. ブレーキのきき具合	点検
ホース、パイプ	1. 漏れ、損傷、取付状態	点検(締付けを含む)	
動	マスタ・シリンダ、ホイールシリンダ、ディスク・キャリパ	1. 機能、摩耗、損傷	分解点検 (ブレーキドラムの着脱を含む)
	ブレーキ・チャンバ	1. ロッドのストローク	点検
		2. 機能	点検
	ブレーキ・バルブ、クイック・リリース・バルブ、リレーバルブ	1. 機能	点検
		倍力装置	1. 機能
	2. 油密、気密		点検
	3. チェック・バルブとリレー・バルブの機能		点検
ブレーキ・カム	1. 摩耗	点検	
装 置	ブレーキ・ドラム、ブレーキ・シュー	1. ドラムとライニングのすき間	点検
		2. シューの摺動部分、ライニングの摩耗	分解点検、測定
		3. ドラムの摩耗、損傷	分解点検
	バックプレート	1. バックプレートの状態	点検(締付けを含む)
	センタ・ブレーキ・ドラム、ライニング	1. ドラムの締付けの緩み	点検(締付けを含む)
2. ドラムとライニングのすき間		点検	
3. ライニングの摩耗		点検	
4. ドラムの摩耗と損傷		点検	
二重安全ブレーキ機構	1. 機能	点検	
走 行 装 置	ホイール	1. タイヤの状態	点検
		2. ホイール・ナットとホイール・ボルトの緩み	点検(締付けを含む)
		4. リム、サイド・リング、ホイール・ディスクの損傷	点検
		5. フロント・ホイール・ベアリングのがた	分解点検を含む プレ・ロード調整を含む
		6. リヤ・ホイール・ベアリングのがた	全浮動式のみ分解 プレ・ロードを含む
		緩 衝 装 置	取付部・連結部
2. 取付部及び連結部の緩み、がた及び損傷	点検(締付けを含む)		
ショック・アブソーバ	1. 油漏れ、損傷		点検

点検箇所		点検内容	作業内容
動力伝達装置	クラッチ	1. ペダルの遊び、切れたときの床板とのすき間	点検
		2. 作用	点検
		3. 液量	点検
	トランス・ミッション	1. 油漏れ、液量	点検
		1. 連結部の緩み	点検(締付けを含む)
	プロペラ・シャフト、ドライブ・シャフト	2. 自在継手部のダスト・ブーツの亀裂と損傷	点検
		3. スプライン部のがた	点検
		4. 継手部のがた	点検
		5. センタ・ベアリングのがた	点検
	デファレンシャル	6. アクスル・シャフトのねじれと亀裂	全浮動式のみ分解
1. 油漏れ、油量		点検	
原動機	本体	1. 低速の加速の状態	走行点検を含む
		2. 排気の状態	CO・HC及び黒煙点検を含む
		3. エア・クリーナ・エレメントの状態	点検
		4. シリンダ・ヘッドとマニホールド各部の締付け状態	点検(締付けを含む)
潤滑装置	1. 油の汚れと量	点検	
	2. 油漏れ	点検	
燃料装置	1. 燃料漏れ	点検	
	冷却装置	1. 水量	点検
2. ファン・ベルトの緩みと損傷		点検	
3. 水漏れ		点検	
4. ラジエータ・キャブの機能		点検	
熱害防止装置	1. 遮熱板の取付けの緩み、損傷	点検(取付部の締付けを含む)	
	ブローバイガス還元装置(発散防止装置)	1. ブローバイガス還元装置の配管の損傷	点検
灯火装置	1. 作用	点検	
後方安全標識	1. 文字の出力状態	点検	
警音器、ワイパ、洗浄液噴射装置、デフロスタ、施錠装置	1. 作用	点検	
計器	1. 作用	点検	
エキゾースト・パイプ・マフラ	1. 取付けの緩み、損傷	点検(締付けを含む)	
	2. マフラの機能	点検	
エア・コンプレッサ	1. エア・タンクの凝水	点検(水抜きを含む)	
	2. コンプレッサ、プレッシャ・レギュレータとアンローダ・バルブの機能	点検	
電気装置	バッテリー	1. 液量	点検
		2. 液の比重	測定
		3. ターミナル部の接続状態	点検清掃
セルモータ	1. 飛出し・異音	点検	
電気配線	1. 接続部の緩み、損傷	点検	
車枠、車体	1. 緩み、損傷	点検	
座席	1. 座席ベルトの取付状態	点検	
その他	1. シャシ各部の給油脂状態	点検	
散布装置	1. 操作状態全般	機能点検	

点検箇所		点 検 内 容	作 業 内 容
か じ 取 り 装 置	ハンドル	1. 操作具合	走行点検を含む
	ギヤ・ボックス	1. 油漏れ、油量	点検
		2. 取付けの緩み	点検
	ステアリングシリンダ・ロッド	1. 亀裂、油漏れ、曲がり	点検給脂
	センタ・ピン・ベアリング	1. がた、損傷	点検
ホース、パイプ	1. 漏れ、損傷、取付状態	点検	
制	ブレーキ・ペダル	1. 遊び、踏み込んだときの床板とのすき間	走行点検を含む
		2. ブレーキのきき具合	走行点検を含む
	駐車ブレーキ機構	1. 引きしろ	点検
		2. ブレーキのきき具合	点検
	ホース、パイプ	1. 漏れ、損傷、取付状態	点検
リザーバ・タンク	1. 液量、汚れ	点検	
動	マスタ・シリンダ、 ホイール・シリンダ、 ディスク・キャリパ	1. 機能、摩耗、損傷、漏れ	分解点検 (ブレーキドラムの着脱を含む)
	倍力装置	1. エアクリーナの詰まり	点検
2. 油密、気密		点検	
3. チェック・バルブとリレー・バルブの機能		点検	
装 置	ブレーキ・カム	1. 摩耗	点検
	ブレーキ・ディスク、ブ レーキ・シュー	1. ディスクとパッドのすき間	点検
		2. シューの摺動部分、ライニングの摩耗	分解点検、測定
		3. ディスクの摩耗、損傷	分解点検
	バックプレート	1. バックプレートの状態	点検(締付けを含む)
セ ン タ ー ・ ブ レ ー キ ・ ド ラ ム 、 ラ イ ニ ン グ	1. ドラムの締付けの緩み	点検	
	2. ドラムとライニングのすき間	点検	
	3. ライニングの摩耗	分解点検	
	4. ドラムの摩耗と損傷	分解点検	
走 行 装 置	ホイール	1. タイヤの状態	点検
		2. ホイール・ナットとホイール・ボルトの緩み、亀裂、損傷	点検[締付けを含む(規定トルク)]
		3. ハブ側ホイール取付面の摩耗・損傷	点検
		4. リム、サイド・リング、ホイール・ディスクの損傷	点検
		5. フロント・ホイール・ベアリングのがた	点検
		6. リヤ・ホイール・ベアリングのがた	点検
緩 衝 装 置	取付部・連結部	1. スプリングの損傷	点検
		2. 取付部及び連結部の緩み、がた及び損傷	点検
ショック・アブソーバ	1. 油漏れ、損傷	点検	
動 力 電 脱 装 置	トランス・ミッション	1. 油漏れ、液量	点検
	フィルタ・エレメント	1. 使用時間	点検
	プロペラ・シャフトドライ ブ・シャフト	1. 連結部の緩み	点検
		2. 自在継手部のボルト緩み、ベアリング	点検給脂
		3. スプライン部のがた	点検
		4. 継手部のがた	点検
		5. センタ・ベアリングのがた	点検
6. アクスル・シャフトのねじれと亀裂		点検	
デファレンシャル	1. 油漏れ、油量、汚れ	点検	

点検箇所		点検内容	作業内容	
原	本体	1. 低速の加速の状態	走行点検を含む	
		2. 排気の状態	排気色、異音	
		3. エア・クリーナ・エレメントの状態	点検	
		4. シリンダ・ヘッドとマニホールド各部の締付け状態	点検(増締め含む)	
動	潤滑装置	1. 油の汚れと量、油漏れ	点検	
		2. エンジンオイル・エレメント使用時間	点検	
機	燃料装置	1. 燃料タンク 亀裂、漏れ、緩み	点検	
		2. 燃料エレメント 使用時間	点検	
		1. 水量、汚れ、漏れ、不凍液	点検	
機	冷却装置	2. ファン・ベルトの緩みと損傷	点検	
		3. ラジエータ・キャップの機能	点検	
		1. 取付けの緩み、損傷	点検	
機	エキゾースト・パイプ・マフラ	2. マフラの機能	点検	
		1. ブローバイガス還元装置の配管の損傷	点検	
油	圧	1. 亀裂、損傷、漏れ	点検	
		1. 使用時間	点検	
		1. 損傷、漏れ	点検	
		1. 亀裂、損傷、漏れ	点検	
		1. 漏れ、損傷、取付状態	点検	
		1. 吐出圧、作動圧	点検	
		1. 作動、異音、漏れ	点検	
電	気	1. 液量	点検	
		2. 液の比重	測定	
		3. ターミナル部の接続状態	点検	
	装	置	1. 飛出し・異音	点検
			1. 接続部の緩み、損傷	点検
			1. 作用、損傷	点検
			1. 作用	点検
そ	の	1. 作用、損傷	点検	
		1. 文字の出力状態	点検	
		1. 緩み、損傷、変形	点検	
		1. 座席ベルトの取付状態	点検	
		1. 作用	点検	
他	その他	1. シヤシ各部の給油脂状態	点検	
		2. 各ロック装置・安全ピンの損傷、欠損、効き	点検	
		3. 各ボルト・ナット・ピンの緩み脱落	点検	
作	業	1. 油漏れ・劣化・損傷・干渉	点検	
		1. 損傷・がた・異音	点検	
		1. 損傷・作動等	点検	
		1. 操作状態全般	機能確認	

装置区分	点 検 個 所	点 検 内 容	作業内容			
エ	冷却系統	冷却水・冷却系統	水量・汚れ・漏れ・不凍液	点検		
		ラジエータ・コア及び取付ボルト	損傷・目詰まり・漏れ・緩み	点検		
		ラジエータ・ホース及びクランプ	劣化・緩み・漏れ	点検		
		ファン及びファンベルト	摩耗・がた・張り	点検		
		ファン・アジャスティング・ブーリ・ベアリング	摩耗・がた・張り	点検		
	潤滑系統	ウォータ・ポンプ・パイプ・ライン	異音・漏れ	点検		
		エンジン・クランクケースオイル	油量・油汚れ	点検		
		オイル・エレメント	使用時間	点検		
		フィルタ・ベース	亀裂・漏れ	点検		
		オイル・ブリーザ	汚れ・吹き出し	点検		
ン	燃料系統	シリンダ・ヘッド	ボルト緩み	点検		
		燃料タンク及び取付	亀裂・漏れ・緩み	点検		
		燃料エレメント	使用時間	点検		
	吸排気系統	プライミング・ポンプ	作動・損傷・漏れ	点検		
		ターボチャージ及び取付	異音・振動・損傷	点検		
		排気マニホールド及び取付	損傷・緩み	点検		
		マフラ及び取付	損傷・緩み	点検		
		プレクリーナ	損傷・汚れ	点検		
		エア・クリーナ・インジケータ	損傷・指度	点検		
		エア・クリーナ・エレメント	目詰まり・汚れ	点検		
ジ	電気系統	バッテリー	比重・液量	測定・点検		
		インテークエアヒータ (又はグロープラグ)	電流	点検		
	ン	セルモータ	飛出し・異音	点検		
		電気配線	接続部の緩み・損傷	点検		
		全般	始動状態	かかり具合	点検	
			運転状態(加・減速時)	排気色・異音	点検	
			運転状態	回転数(高)	点検	
		動	力	回転数(低)	点検	
				回転数(ストール)	点検	
				ブローバイガス還元装置 (発散防止装置)	ブローバイガス還元装置の 配管の損傷	点検
伝	達			クラッチ室	油量・油汚れ	点検
				ブリーザ	損傷・汚れ	点検
				スクリーン	損傷・汚れ	点検
				クラッチペダル	作動・踏込量	点検
				クラッチ&プレーキ・レバー	ロック・操作力	点検
				ユニバーサル・ジョイント	緩み・がた	点検
				トランスミッション室	油量・油汚れ	点検
		ブリーザ	損傷・汚れ	点検		
		レバー及びリンケージ	損傷・がた・作動	点検		
		ポンプ	吐出圧	点検		
置	シ	クラッチブースタ	作動・油漏れ	点検		
		全般	作動・異音・油漏れ	点検		
		ミッション室オイル	油量・汚れ	点検		
		ブリーザ	損傷・汚れ	点検		
		フィルタ・エレメント	使用時間	点検		
		マグネチック・ストレーナ・スクリーン	損傷・汚れ・異物	点検		
		レバー、リンケージ	作動・損傷・がた	点検		
		ユニバーサル・ジョイント	ボルト緩み・がた	点検		
		ポンプ・バルブ	吐出圧・作動圧	点検		
		チューブ・ホース類	油漏れ・劣化・損傷	点検		
ン	（	オイルクーラ	損傷・漏れ	点検		
		デファレンシャル・ケース	作動・異音・油漏れ	点検		
		デファレンシャル・ケース・オイル	油量・汚れ	点検		
		ファイナル・ドライブ・ケース	損傷・異音・油漏れ	点検		
		タンデム・ケース(チェーン)	損傷・油漏れ	点検		
		フロント・アクスル	亀裂・損傷	点検		
		リヤ・アクスル	亀裂・損傷	点検		
		全般	作動・異音・油漏れ	点検		

装置区分	点検箇所	点検内容	作業内容	
動力伝達装置	ステアリング・ハンドル	遊び・がた・回転角	点検	
	ギヤ・ケース	油量・油漏れ	点検	
	ステアリング・オイル	油量・汚れ	点検	
	ステアリング・シリンダ・ロッド	亀裂・油漏れ・曲がり	点検	
	センタ・ピン・ベアリング	損傷・がた	点検	
	チューブ・ホース類	油漏れ・劣化・干渉	点検	
	ポンプ・バルブ	吐出圧・作動圧	点検	
	全般	作動・異音・油漏れ	点検	
制動装置	ブレーキ・ペダル	踏込量・遊び・作動	点検	
	ブレーキ・オイル	油量・汚れ	点検	
	チューブ・ホース類	油漏れ・劣化・損傷	点検	
	マスタ・シリンダ・ホイール・シリンダ	作動・漏れ	点検	
	エアタンク	内圧・エア漏れ	点検	
	ブレーキ・ドラム・ライニング(ディスク)	隙間・摩耗・作動	点検	
	ブレーキ機能	効き具合	点検	
	ブレーキ	レバー・リンケージ	作動・損傷・がた	点検
		ブレーキ機能	効き具合	点検
		ロック機能	作動	点検
エマージェンシ・ブレーキ		作動	点検	
足回装置	タイヤ	空気圧・摩耗・亀裂	点検	
	ホイール・ベアリング	損傷・がた	点検	
	取付ボルト・ナット	緩み・増締・損傷	点検	
	リム・サイドリング・ホイールディスク	亀裂・損傷	点検	
作業装置	作業系統	サークル・ブレード	亀裂・損傷	
		各ピン・ブッシュ	損傷・がた・異音	
		各アタッチメント類・作業部品	損傷・作業・摩耗	
		全般(異常の有無)	作動・異音・がた	
	油圧系統	作業油タンク	亀裂・損傷・漏れ	点検
		フィルタ・エレメント	使用時間	点検
		オイル・クーラ	損傷・漏れ	点検
		シリンダ及びロッド	亀裂・損傷・漏れ	点検
		チューブ・ホース類	油漏れ・劣化・干渉	点検
		ポンプ・バルブ	吐出量・作動圧	点検
	油圧モータ	作動・異音・漏れ	点検	
	全般	作動・異音・漏れ	点検	
その他	車枠(フレーム)、車体(ボディ)	損傷・緩み	点検	
	後方安全標識	文字の出力状態	点検	
	ライト類	点灯・損傷	点検	
	昇降設備	損傷	点検	
	各ゲージ類・サーブিসメータ	損傷・指度	点検	
	運転席	損傷・亀裂	点検	
	各スイッチ・ボタン類	作動・損傷・がた	点検	
	方向指示器	作動・損傷	点検	
	警備装置	作動・損傷	点検	
	各ロック装置・安全ピン	損傷・欠損・効き	点検	
	各ボルト・ナット・ピン	緩み・脱落	点検	
	給油状態	量・有無	点検	
総合テスト	機能・出力	点検		

装置区分	点 検 個 所	点 検 内 容	作業内容		
エンジン	冷却系統	冷却水・冷却系統	水量・汚れ	点検	
		ラジエータ・コア及び取付ボルト	損傷・目詰まり・漏れ	点検	
		ラジエータ・ホース及びクランプ	劣化・緩み・漏れ	点検	
		ファン及びファンベルト	摩耗・がた・張り	点検	
		ウォータ・ポンプ	異音・漏れ	点検	
	系統潤滑	エンジン・クランクケースオイル	油量・油汚れ	点検	
		フィルタ・エレメント	使用時間	点検	
		フィルタ・ベース	亀裂・漏れ	点検	
	系統燃料	ブリーザ	汚れ・吹き出し	点検	
		燃料タンク及び取付	亀裂・漏れ・緩み	点検	
	システム	燃料系統	燃料エレメント	使用時間	点検
			プライミング・ポンプ	作動・損傷・漏れ	点検
		吸排気系統	ターボチャージ及び取付	異音・振動・損傷	点検
			排気マニホールド及び取付	損傷・緩み	点検
			マフラ及び取付	損傷・緩み	点検
			プレクリーナ	損傷・汚れ	点検
		系電	エア・クリーナ・インジケータ	損傷・指度	点検
			エア・クリーナ・エレメント	目詰り・汚れ	点検
		系統気全	バッテリー	比重・液量	点検
			予熱栓・ヒータ(又はグロープラグ)	電流・動作	点検
	セルモータ		飛出し・異音	点検	
	電気配線		損傷	点検	
	始動状態		かかり具合	点検	
運転状態(加・減速時)	排気色・異音		点検		
運転状態	回転数(高)		点検		
一般	回転数(低)	点検			
	回転数(ストール)	点検			
動力伝達装置	クラッチ	ブローバイガス還元装置(発散防止装置)	ブローバイガス還元装置の配管の損傷	点検	
		クラッチ室	油量・油汚れ	点検	
		ブリーザ	損傷・汚れ	点検	
		スクリーン	損傷・汚れ	点検	
		クラッチ&ブレーキ・レバー	損傷・がた	点検	
	ホイール	ユニバーサル・ジョイント	ロック・操作力	点検	
		全般	緩み・がた	点検	
		全般	作動・異音・漏れ	点検	
	ミッション	トランスミッション室	油量・油漏れ	点検	
		ブリーザ	損傷・汚れ	点検	
		レバー及びリンケージ	損傷・がた・作動	点検	
		ポンプ	吐出圧	点検	
	システム	全般	作動・異音・漏れ	点検	
		トランスミッション室	油量・油漏れ	点検	
		ブリーザ	損傷・汚れ	点検	
		フィルタ・エレメント	使用時間	点検	
		マグネチック・ストレーナ及びスクリーン	損傷・汚れ・異物	点検	
		レバー及びリンケージ	作動・損傷・がた	点検	
		ユニバーサル・ジョイント	緩み・がた	点検	
		ポンプ及びバルブ	吐出圧・作動圧	点検	
		トルク・コンバータ及びケース	損傷・漏れ	点検	
		トルク・コンバータ油温計	損傷・指度	点検	
	装置	チューブ及びホース類	油漏れ・劣化・損傷	点検	
オイルクーラ		損傷・漏れ	点検		
全般		作動・異音・油漏れ	点検		
デファレンシャル室		油量・油汚れ	点検		
デファレンシャル及びケース		作動・異音・油漏れ	点検		
ファイナル	フロント・アクスル	亀裂・損傷	点検		
	リヤ・アクスル	亀裂・損傷	点検		
	ファイナル・ドライブ室	油量・油汚れ・異物	点検		
	ファイナル・ドライブ及びケース	作動・異音・漏れ	点検		
	全般	作動・異音・漏れ	点検		

装置区分	点 検 個 所	点 検 内 容	作業内容	
かじとり装置	ステアリング・ハンドル	遊び・がた・回転角	点検	
	ギヤ・ケース	亀裂・漏れ	点検	
	ステアリング・ギヤ室	油量・油汚れ	点検	
	シリンダ・ロッド	亀裂・損傷・曲がり	点検	
	センタ・ピン及びベアリング	損傷・がた	点検	
	フォロ・アップ・リンケージ	損傷・がた・作動	点検	
	チューブ及びホース類	漏れ・劣化・干渉	点検	
	ポンプ及びバルブ	吐出圧・作動圧	点検	
	ステアリング・シリンダ	亀裂・損傷・漏れ	点検	
	全般	作動・異音・漏れ	点検	
制動装置	サービスブレーキ	ブレーキ・ペダル	踏込量・遊び・作動	点検
		ブレーキ室	油量・油汚れ	点検
		チューブ及びホース類	油漏れ・劣化・損傷	点検
		マスタ・シリンダ及びホイール・シリンダ	作動・漏れ	点検
		エアタンク	内圧・エア漏れ・亀裂	点検
		アキュームレータ	ガス充填・損傷・漏れ	点検
		ポンプ及びバルブ	吐出圧・作動圧	点検
		ブレーキ・ドラム及びライニング	隙間・摩耗・作動	点検
		ディスク及びパッド	隙間・摩耗・作動	点検
		ブレーキ機能	効き具合	点検
	レバー・リンケージ	作動・損傷・がた	点検	
	駐車ブレーキ	レバー・リンケージ	作動・損傷・がた	点検
		ブレーキ機能	効き具合・ロック状態	点検
		ロック・バルブ	作動・エア漏れ	点検
緊急ブレーキ		作動	点検	
足回り装置	タイヤ	空気圧 摩耗・亀裂等	点検	
	ホイール・ベアリング	損傷・がた	点検	
	取付ボルト及びナット	緩み・損傷・増締	点検	
	リム・サイドリング及びホイールディスク	亀裂・損傷	点検	
作業装置	油圧系統	ハイドロリック・タンク	亀裂・損傷・漏れ	点検
		フィルタ・エレメント	使用時間	点検
		オイル・クーラ	損傷・漏れ	点検
		シリンダ及びシリンダロッド	亀裂・損傷・曲がり	点検
		チューブ及びホース類	油漏れ・劣化・損傷・干渉	点検
		ポンプ及びバルブ	吐出圧・作動圧	点検
		全般(異常の有無)	作動・異音・漏れ	点検
	作業系統	リフト・アーム	亀裂・損傷	点検
		レバー及びリンケージ	作動・損傷・がた	点検
		バケット・ポジション	作動・角度	点検
		リフト・キック・アウト	作動・高さ	点検
		セーフティ・ロック	作動	点検
		各ピン及びブッシュ	損傷・がた・異音	点検
		各アタッチメント類及び作業部品	損傷・作動等	点検
その他	ソリ	損傷・変形・摩耗量	点検	
	リフト・シリンダ及びチルト・シリンダ	作動	点検	
	全般(異常の有無)	作動・異音・がた	点検	
	車枠(フレーム)、車体(ボディ)	損傷・変形・緩み	点検	
	後方安全標識	文字の出力状態	点検	
	ライト類	点灯・損傷	点検	
	昇降設備	損傷	点検	
	運転席等各ゲージ類及びサービスメータ	損傷・指度	点検	
	各スイッチ及びボタン類	作動・損傷	点検	
	方向指示器	作動・損傷	点検	
警報装置	作動・損傷	点検		
各部の給油脂状態	点検	点検		
総合テスト	機能等	点検		

点検箇所		点 検 内 容	作 業 内 容
かじ取り装置	ハンドル	1. 操作具合	走行点検を含む
	ギヤ・ボックス	1. 油漏れ、油量	点検
		2. 取付けの緩み	点検
	ステアリングシリンダ・ロッド	1. 亀裂、油漏れ、曲がり	点検給脂
	センタ・ピン・ベアリング	1. がた、損傷	点検
ホース、パイプ	1. 漏れ、損傷、取付状態	点検	
制	ブレーキ・ペダル	1. 遊び、踏み込んだときの床板とのすき間	走行点検を含む
		2. ブレーキのきき具合	走行点検を含む
	駐車ブレーキ機構	1. 引きしろ	点検
		2. ブレーキのきき具合	点検
ホース、パイプ	1. 漏れ、損傷、取付状態	点検	
リザーバ・タンク	1. 液量、汚れ	点検	
動	マスタ・シリンダ、ホイール・シリンダ、ディスク・キャリパ	1. 機能、摩耗、損傷、漏れ	分解点検 (ブレーキドラムの着脱を含む)
	倍力装置	1. エアクリーナの詰まり	点検
		2. 油密、気密	点検
3. チェック・バルブとリレー・バルブの機能		点検	
ブレーキ・カム	1. 摩耗	点検	
装	ブレーキ・ドラム(ディスク)、ブレーキ・シュー	1. ドラム(ディスク)とライニングのすき間	点検
		2. シューの摺動部分、ライニングの摩耗	分解点検、測定
		3. ドラムの摩耗、損傷	分解点検
バックプレート	1. バックプレートの状態	点検(締付けを含む)	
置	センター・ブレーキ・ドラム、ライニング	1. ドラムの締付けの緩み	点検
		2. ドラムとライニングのすき間	点検
		3. ライニングの摩耗	分解点検
		4. ドラムの摩耗と損傷	分解点検
エア・コンプレッサ	1. エア・タンクの凝水	点検(水抜きを含む)	
	2. コンプレッサ、プレッシャ・レギュレータとアンローダ・バルブの機能	点検	
走行装置	ホイール	1. タイヤの状態	点検
		2. ホイール・ナットとホイール・ボルトの緩み、亀裂、損傷	点検 [締付けを含む(規定トルク)]
		3. ハブ側ホイール取付面の摩耗・損傷	点検
		4. リム、サイド・リング、ホイール・ディスクの損傷	点検
		5. フロント・ホイール・ベアリングのがた	点検
		6. リヤ・ホイール・ベアリングのがた	点検
緩衝装置	取付部・連結部	1. スプリングの損傷	点検
		2. 取付部及び連結部の緩み、がた及び損傷	点検
ショック・アブソーバ	1. 油漏れ、損傷	点検	
動力伝達装置	クラッチ	1. ペダルの遊び、踏み込んだときの床板とのすき間	点検
		2. 作用	点検
		3. 油漏れ、液量	点検
	トランス・ミッション	1. 油漏れ、液量	点検
	フィルタ・エレメント	1. 使用時間	点検
	プロペラ・シャフトドライブ・シャフト	1. 連結部の緩み	点検
		2. 自在継手部のボルト緩み、ベアリング	点検給脂
		3. スプライン部のがた	点検
4. 継手部のがた		点検	
5. センタ・ベアリングのがた		点検	
6. アクスル・シャフトのねじれと亀裂	点検		
デファレンシャル	1. 油漏れ、油量、汚れ	点検	

点検箇所		点 検 内 容	作 業 内 容
原動機	本体	1. 低速の加速の状態	走行点検を含む
		2. 排気の状態	排気色、異音
		3. エア・クリーナ・エレメントの状態	点検
		4. シリンダ・ヘッドとマニホールド各部の締付け状態	点検(増締含む)
	潤滑装置	1. 油の汚れと量、油漏れ	点検
		2. エンジンオイル・エレメント使用時間	点検
	燃料装置	1. 燃料タンク 亀裂、漏れ、緩み	点検
		2. 燃料エレメント 使用時間	点検
	冷却装置	1. 水量、汚れ、漏れ、不凍液	点検
		2. ファン・ベルトの緩みと損傷	点検
		3. ラジエータ・キャップの機能	点検
	エキゾースト・パイプ・マフラ	1. 取付けの緩み、損傷	点検
		2. マフラの機能	点検
	ブローバイガス還元装置(発散防止装置)	1. ブローバイガス還元装置の配管の損傷	点検
油圧系統	作動油タンク	1. 亀裂、損傷、漏れ	点検
	フィルタ・エレメント	1. 使用時間	点検
	オイル・クーラ	1. 損傷、漏れ	点検
	シリンダ及びピロッド	1. 亀裂、損傷、漏れ	点検
	ホース、パイプ	1. 漏れ、損傷、取付状態	点検
	ポンプ・バルブ	1. 吐出圧、作動圧	点検
	油圧モータ・油圧ポンプ(走行用・作業用)	1. 作動、異音、漏れ	点検
	電気装置	バッテリー	1. 液量
2. 液の比重			測定
3. ターミナル部の接続状態			点検
セルモータ		1. 飛出し・異音	点検
電気配線		1. 接続部の緩み、損傷	点検
灯火装置、方向指示器		1. 作用、損傷	点検
警音器、ワイパー、洗淨液噴射装置、デフロスタ		1. 作用	点検
計器		1. 作用、損傷	点検
後方安全標識	1. 文字の出力状態	点検	
その他	車枠、車体	1. 緩み、損傷、変形	点検
	座席	1. 座席ベルトの取付状態	点検
	施錠装置	1. 作用	点検
	その他	1. シヤシ各部の給油脂状態	点検
		2. 各ロック装置・安全ピンの損傷、欠損、効き	点検
3. 各ボルト・ナット・ピンの緩み脱落		点検	
除雪装置	スクリュオーガ	1. 亀裂、曲がり、摩耗	点検
	ブロワ羽根	1. 亀裂、曲がり、摩耗	点検
	ブロワケース	1. 亀裂、曲がり、摩耗	点検
	チェーン伝導機	1. 異音、油漏れ、汚れ	点検
	ブロワ伝導機	1. 異音、油漏れ、汚れ	点検
	シュート	1. 異音、油漏れ、汚れ	点検
	ソリ	1. 損傷・変形・摩耗量	点検
	カッティングエッジ及び取付台	1. 亀裂、曲がり、摩耗	点検
	除雪枠	1. 変形、亀裂	点検
	除雪装置全般	1. 機能、出力	作動確認

装置区分	点 検 個 所	点 検 内 容	作業内容	
エンジン	冷却系統	冷却水・冷却系統	水量・汚れ	点検
		ラジエータ・コア及び取付ボルト	損傷・目詰まり・漏れ	点検
		ラジエータ・ホース及びクランプ	劣化・緩み・漏れ	点検
		ファン及びファンベルト	摩耗・がた・張り	点検
	潤滑系統	ウォータ・ポンプ	異音・漏れ	点検
		エンジン・クランクケースオイル	油量・油汚れ	点検
		フィルタ・エレメント	使用時間	点検
		フィルタ・ベース	亀裂・漏れ	点検
	燃料系統	ブリーザ	汚れ・吹き出し	点検
		燃料タンク及び取付	亀裂・漏れ・緩み	点検
	吸排気系統	燃料エレメント	使用時間	点検
		排気マニホールド及び取付	損傷・緩み	点検
		マフラ及び取付	損傷・緩み	点検
		エア・クリーナ・インジケータ	損傷・指度	点検
	電気系統	エア・クリーナ・エレメント	目詰り・汚れ	点検
		バッテリー	比重・液量	点検
		グロープラグ	電流	点検
		セルモータ	飛出し・異音	点検
	全般	電気配線	損傷	点検
		始動状態	かかり具合	点検
運転状態(加・減速時)		排気色・異音	点検	
		回転数(高)	点検	
動力伝達装置	トランスミッション	回転数(低)	点検	
		回転数(ストール)	点検	
		トランスミッション室	油量・油漏れ	点検
		ブリーザ	損傷・汚れ	点検
		フィルタ・エレメント	使用時間	点検
		レバー及びリンクージ	作動・損傷・がた	点検
		ユニバーサル・ジョイント	緩み・がた	点検
		ポンプ及びバルブ	吐出圧・作動圧	点検
		トルク・コンバータ及びケース	損傷・漏れ	点検
		トルク・コンバータ油温計	損傷・指度	点検
	チューブ及びホース類	油漏れ・劣化・損傷	点検	
	オイルクーラ	損傷・漏れ	点検	
デフ&ファイナル	全般	作動・異音・油漏れ	点検	
	デファレンシャル室	油量・油汚れ	点検	
	デファレンシャル及びケース	作動・異音・油漏れ	点検	
	フロント・アクスル	亀裂・損傷	点検	
	リヤ・アクスル	亀裂・損傷	点検	
	ファイナル・ドライブ室	油量・油汚れ・異物	点検	
かじとり装置	ファイナル・ドライブ及びケース	作動・異音・漏れ	点検	
	全般	作動・異音・漏れ	点検	
	ステアリング・ハンドル	遊び・がた・回転角	点検	
	ギヤ・ケース	亀裂・漏れ	点検	
	ステアリング・ギヤ室	油量・油汚れ	点検	
	シリンダ・ロッド	亀裂・損傷・曲がり	点検	
	センタ・ピン及びベアリング	損傷・がた	点検	
	フォロ・アップ・リンクージ	損傷・がた・作動	点検	
	チューブ及びホース類	漏れ・劣化・干渉	点検	
	ポンプ及びバルブ	吐出圧・作動圧	点検	
ステアリング・シリンダ	亀裂・損傷・漏れ	点検		
全般	作動・異音・漏れ	点検		

装置区分	点 検 個 所	点 検 内 容	作業内容	
制動装置	ブレーキ	ブレーキ・ペダル	踏込量・遊び・作動	点検
		ブレーキ室	油量・油汚れ	点検
	レバー	チューブ及びホース類	油漏れ・劣化・損傷	点検
		マスタ・シリンダ及びホイール・シリンダ	作動・漏れ	点検
	キス	ブレーキ・ドラム及びライニング	隙間・摩耗・作動	点検
		ブレーキ機能	効き具合	点検
		レバー・リンケージ	作動・損傷・がた	点検
	駐 車 キ ブ	レバー・リンケージ	作動・損傷・がた	点検
ブレーキ機能		効き具合・ロック状態	点検	
足 回 り 装 置	タイヤ	空気圧	点検	
		摩耗・亀裂等	点検	
	ホイール・ベアリング	損傷・がた	点検	
	取付ボルト及びナット	緩み・損傷・増し締め	点検	
作 業 装 置	油 圧 系 統	リム・サイドリング及びホイールディスク	亀裂・損傷	点検
		ハイドロリック・タンク	亀裂・損傷・漏れ	点検
		フィルタ・エレメント	使用時間	点検
		シリンダ及びシリンダロッド	亀裂・損傷・曲がり	点検
		チューブ及びホース類	油漏れ・劣化・損傷・干渉	点検
	作 業 系 統	ポンプ及びバルブ	吐出圧・作動圧	点検
		全般(異常の有無)	作動・異音・漏れ	点検
		フォーク、マスト	亀裂・損傷・変形等	点検
		レバー及び・リンケージ	作動・損傷・がた	点検
		各ピン及びブッシュ	損傷・がた・異音	点検
そ の 他	各シリンダ	亀裂・損傷・漏れ	点検	
	全般(異常の有無)	作動・異音・がた	点検	
	ヘッドガード	損傷・変形・緩み	点検	
	ライト類	点灯・損傷	点検	
	運転席等各ゲージ類及びサービスマータ	損傷・指度	点検	
	各スイッチ及びボタン類	作動・損傷	点検	
	方向指示器	作動・損傷	点検	
	警報装置	作動・損傷	点検	
各部の給油脂状態	点検	点検		
総合テスト	機能等	点検		

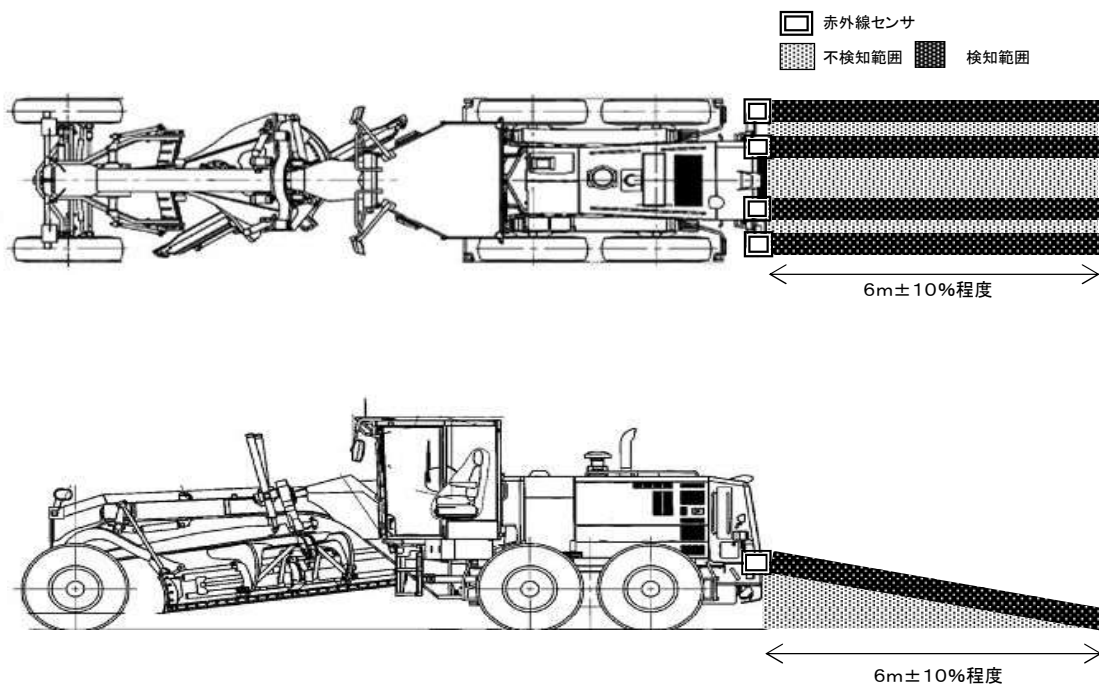
4) 安全補助装置点検内容表

・赤外線センサ(除雪グレーダ) クルーzingパル NTK-3 (後方4個)

	点検箇所	点検内容	作業内容
警報装置	取付状態	1. 損傷、がた	点検
	ケーブル接続部	1. 損傷、緩み	点検
	通電状態	1. ランプの点灯	点検
	検知状態	1. 警報音	点検
センサ	取付状態	1. 損傷、がた	点検(4個)
	発光部	1. 損傷	点検(4個)
		2. 汚れ、水滴付着	点検、清掃(4個)
検知機能	1. 範囲内で検知の有無	バックギヤに入れ、 後方6m±10%程度で検知確認 ※1	

※1 点検例:最大検知範囲で車両後方を人が横断し検知の有無を確認する。

・赤外線センサ検知範囲図



※検知機能点検時は平坦な場所で点検すること。

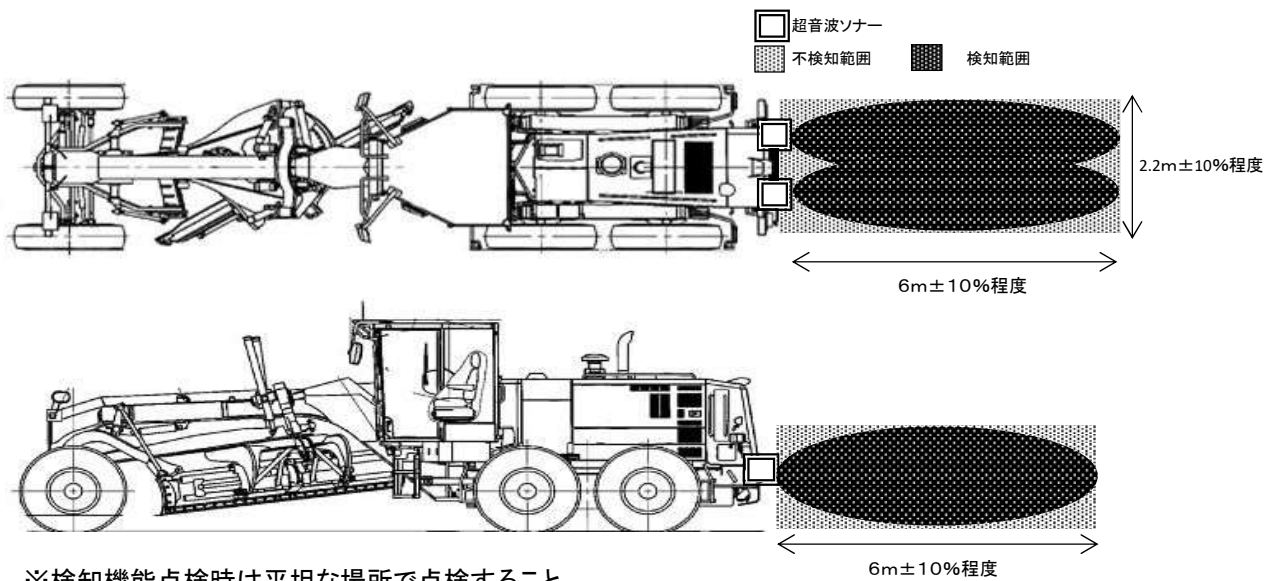
※各項の範囲を超える作業及び不検知等により調整が発生する場合、担当者に確認を取ること。

・超音波ソナー(除雪グレーダ、除雪ドーザ)
超音波センサOM 5-10CN (後方2個)

	点検箇所	点検内容	作業内容
警報装置	取付状態	1. 損傷、がた	点検
	ケーブル接続部	1. 損傷、緩み	点検
	通電状態	1. ランプの点灯	点検
	検知状態	1. 警報音	点検
センサ	取付状態	1. 損傷、がた	点検(2個)
	発信部	1. 損傷、曲り 2. 汚れ、水滴付着	点検(2個) 点検、清掃(2個)
	検知機能	1. 範囲内で検知の有無	バックギヤに入れ、 後方6m±10%程度 幅2.2m±10%程度で検知確認 ※1

※1 点検例:最大検知範囲で車両後方を人が横断し検知の有無を確認する。

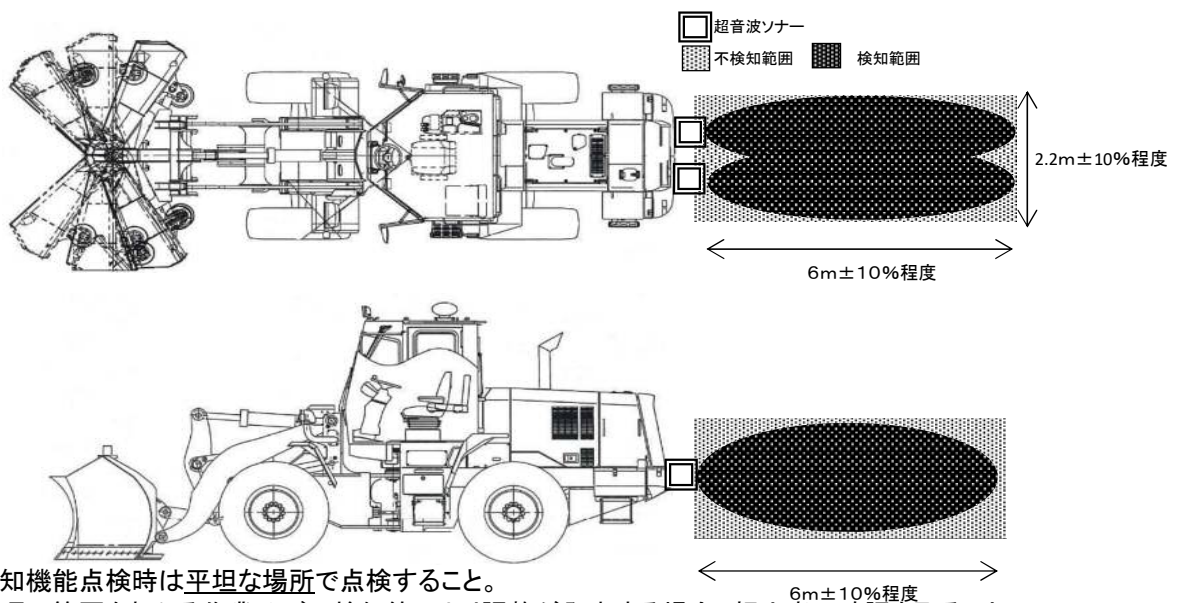
・超音波ソナー(除雪グレーダ)検知範囲図



※検知機能点検時は平坦な場所で点検すること。

※各項の範囲を超える作業及び不検知等により調整が発生する場合、担当者に確認を取ること。

・超音波ソナー(除雪ドーザ)検知範囲図



※検知機能点検時は平坦な場所で点検すること。

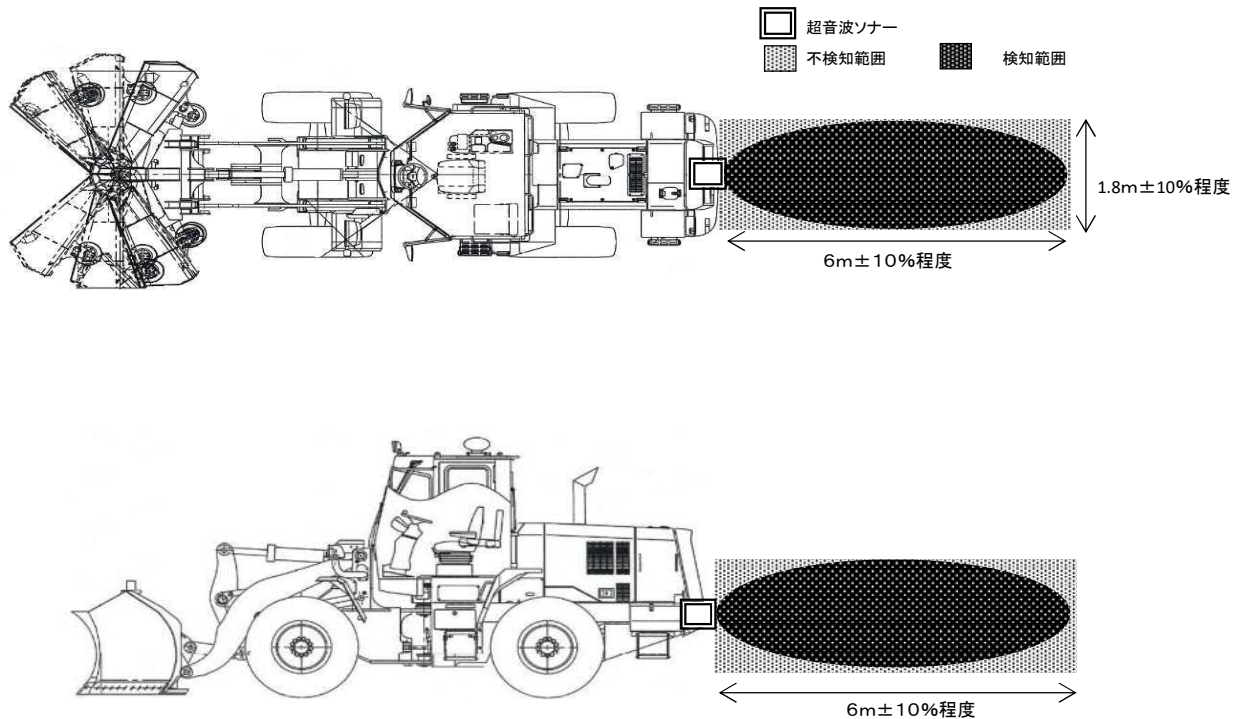
※各項の範囲を超える作業及び不検知等により調整が発生する場合、担当者に確認を取ること。

・超音波ソナー(除雪ドーザ) 超音波センサーOM 6-10CN (後方1個)

	点検箇所	点検内容	作業内容
警報装置	取付状態	1. 損傷、がた	点検
	ケーブル接続部	1. 損傷、緩み	点検
	通電状態	1. ランプの点灯	点検
	検知状態	1. 警報音	点検
センサ	取付状態	1. 損傷、がた	点検(1個)
	発信部	1. 損傷、曲り	点検(1個)
		2. 汚れ、水滴付着	点検、清掃(1個)
検知機能	1. 範囲内で検知の有無	バックギヤに入れ、 後方6m±10%程度 幅1.8m±10%程度で検知確認 ※1	

※1 点検例:最大検知範囲で車両後方を人が横断し検知の有無を確認する。

・超音波ソナー(除雪ドーザ)検知範囲図



※検知機能点検時は平坦な場所で点検すること。

※各項の範囲を超える作業及び不検知等により調整が発生する場合、担当者に確認を取ること。

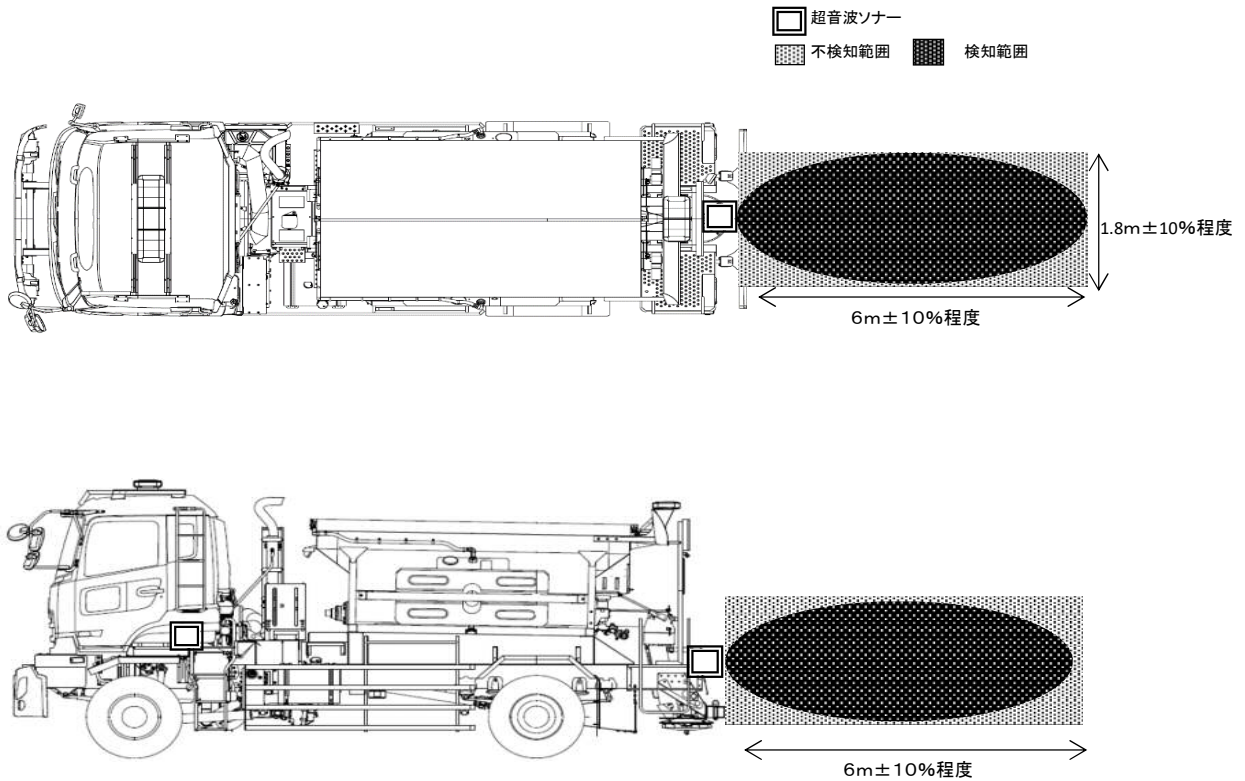
・超音波ソナー(除雪トラック,凍結防止剤散布車)

超音波センサーOM 6-10CN (後方1個)

	点検箇所	点検内容	作業内容
警報装置	取付状態	1. 損傷、がた	点検
	ケーブル接続部	1. 損傷、緩み	点検
	通電状態	1. ランプの点灯	点検
	検知状態	1. 警報音	点検
センサ	取付状態	1. 損傷、がた	点検(1個)
	発信部	1. 損傷、曲り	点検(1個)
		2. 汚れ、水滴付着	点検、清掃(1個)
検知機能	1. 範囲内で検知の有無(後方)	バックギヤに入れ、 後方6m±10%程度 幅1.8m±10%程度で検知確認 ※1	

※1 点検例:最大検知範囲で車両後方を人が横断し検知の有無を確認する。

・超音波ソナー(除雪トラック,凍結防止剤散布車)検知範囲図



※除雪トラック,凍結防止剤散布車のセンサ取付位置及び検知・不検知範囲は同等とする。

※検知機能点検時は平坦な場所で点検すること。

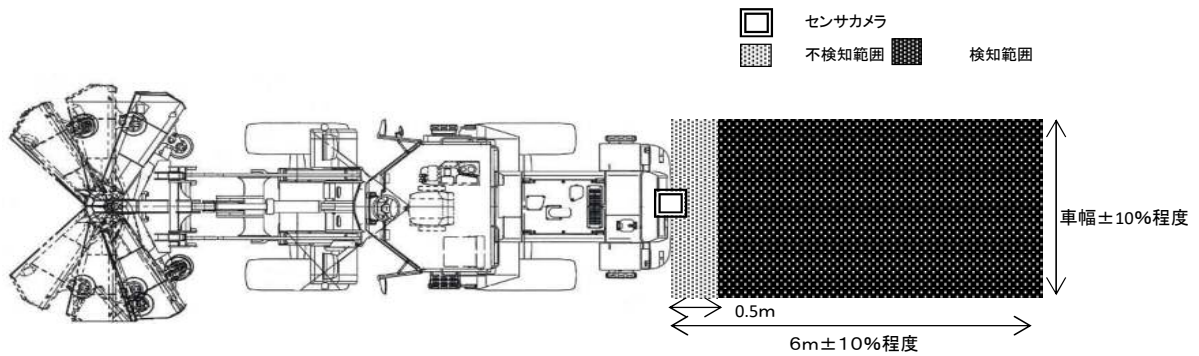
※各項の範囲を超える作業及び不検知等により調整が発生する場合、担当者に確認を取ること。

・ブラクステール(除雪トラック、凍結防止剤散布車、除雪ドーザ)MR90

	点検箇所	点検内容	作業内容
モニター	取付状態	1. 損傷、がた	点検
	ケーブル接続部	1. 損傷、緩み	点検
	映像切替	1. バック連動	点検
	映像状態	1. チラつき、ノイズ	点検
	検知表示	1. 警告表示	点検
警報機	取付状態	1. 損傷、がた	点検
	ケーブル接続部	1. 損傷、緩み	点検
	検知状態	1. 警報音 2. ランプ点灯	点検 点検
カメラ	取付状態	1. 損傷、がた	点検
	レンズ	1. 損傷、亀裂 2. 汚れ、水滴付着	点検 点検、清掃
	検知機能	1. 範囲内で検知の有無	バックギヤに入れ、 後方6m±10%程度 車幅10%程度で検知確認 ※1

※1 点検例:最大検知範囲で車両後方を人が横断し検知の有無を確認する。

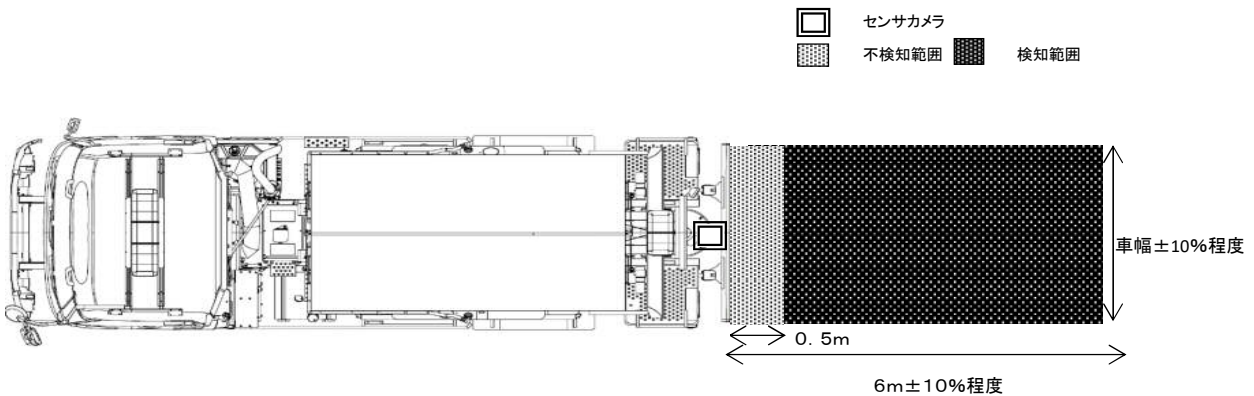
・ブラクステール(除雪ドーザ)検知範囲図



※検知機能点検時は日射条件の良いかつ平坦な場所で点検すること。

※各項の範囲を超える作業及び不検知等により調整が発生する場合、担当者に確認を取ること。

・ブラクステール(除雪トラック、凍結防止剤散布車)検知範囲図



※除雪トラック、凍結防止剤散布車のセンサ取付位置及び検知・不検知範囲は同等とする。

※検知機能点検時は日射条件の良いかつ平坦な場所で点検すること。

※各項の範囲を超える作業及び不検知等により調整が発生する場合、担当者に確認を取ること。

・サラウンドビューモニター(除雪トラック、凍結防止剤散布車)

	点検箇所	点検内容	作業内容
モ ニ タ	取付状態	1. 損傷、がた	点検
	ケーブル接続部	1. 損傷、緩み	点検
	映像切替	1. バック、左右ウィンカ連動	点検
	映像状態	1. チラつき、ノイズ	点検
カ メ ラ	取付状態	1. 損傷、がた	点検(4個)
	レンズ	1. 損傷、亀裂	点検(4個)
		2. 汚れ、水滴付着	点検、清掃(4個)
	撮影状態	1. 映像確認(俯瞰)	車体1mの範囲で点検 ※1
		2. 映像確認(左右)	左右ウィンカに入れ、 車体左右側方映像表示を確認
		3. 映像確認(後方)	バックギヤに入れ、 車体後方の映像表示を確認

※1 点検例:車体より1mの外周を人が歩き俯瞰映像に映し出されていることを確認する。

※2 各項の範囲を超える作業及び不調等により調整が発生する場合、担当者に確認を取ること。

5) 推奨・指定オイル類表

種 類	グレード・商標	推奨	備 考
エンジン オイル	0W-20 (SN)	日産純正	
	0W-30 (SKYACTIV-D)	-	マツダ指定
	5W-30 (DL-1)	マツダ純正	
	5W-30 (DH-2)	シェル	
	5W-30 (SN)		
	10W-30 (SN)		
	10W-30 (DH-2)		
	10W-30 (CF)		
	15W-40 (CI-4)		
	10W (CF)		
ギヤオイル	80W-90 (GL-5)		コスモ石油 コスモギヤーGL5
	SP90TS	-	TCM指定(ロータリ除雪車)
	TO30	-	コマツ指定 (除雪グレーダ、除雪ドーザ)
	TO10	-	コマツ指定 (除雪グレーダ、除雪ドーザ)
	AXO80	-	コマツ指定 (除雪グレーダ、除雪ドーザ)
	TDTO50	-	キャタピラ指定 (除雪グレーダ)
	KS90	-	カワサキ指定 (除雪ドーザ)
	SG1	-	マツダ指定 (CX-5)
走行作動油 ATF/PSF	DEXRON III	ENEOS(株)(旧JXTGエネルギー) パワートルクフルード	DEXRON III/MERCON/ JASO M315 走行作動油は赤色とする。
ATF	FZ	-	マツダ指定(CX-5)
CVTF	NS-3	-	日産自動車指定 (XトレイルHV)
作 動 油	ハイランドワイド15	-	UDトラック(除雪トラック)
	シェルテラスS2TX46	-	カワサキ指定 (除雪ドーザ 62Z-7)
	HST5W	-	TCM指定(ロータリ除雪車)
	ISO VG46W	-	LADOG指定 (歩道用凍結防止剤散布車)
	ISO VG32W	シェル シェルテラスS2M32	
ブレーキ オイル	BF-3	出光興産	BF-3/DOT-3
	BF-4	出光興産	LADOG指定 (歩道用凍結防止剤散布車)、 BF-4/DOT-4
冷却水	スーパーLLC	-	
	LLC	-	
尿素水	アドブルー	-	
エアコンガス	R134a 200g	-	

※原則、メーカー推奨オイルを使用すること。

※グレード等の廃止により、対象品が存在しない場合は相当品を使用すること。

6) 油脂類使用一覧表

1. 除雪トラック・凍結防止剤散布車 油脂類使用量一覧

機種	型式	エンジン オイル	冷却水 (使用量) 注4		ギヤオイル						PSF 注3	ブレーキ オイル	作動油	
		10W-30 (DH-2)	LLC	スーパ- LLC	80W-90(GL-5)						DEXRO NIII	BF-3	ハイラント ワイド15	ISO VG32W
					計	ミ ツ シ ヨ ン	デ バ イ ワ- ー	フ ロ ン ト デ フ	リ フ ダ ク シ ト ハ ヨ ン	リ ヤ デ フ				
除 雪 ク	UDトラック LDG-CZ5 QDG-CZ5	33	-	25	59	13	3	5	3	35	7	1注1	55注2	-
凍 結 防 止 剤	UDトラック QDG-CF5XL	33	-	25	46	16	3	6	2	19	7	1注1	-	45
	UDトラック 2DG-CF5AL	33	-	25	40	16	3	6	2	13	7	1注1	-	45
散 布 車	日野 BDG-FX7	12	11	-	18	7	2	4	1	4	2	2	-	範多製 80 NICHIGO製 42
	日野 2KG- GX2ABA	14	11	-	19	8	2	4	1	4	2	2	-	42
	いすゞ 2PG- FRS90S2	12	11	-	18	7	2	4	1	4	2	2	-	42

注1 クラッチ液に使用

注2 サイドウイング装着車両は作動油を75ℓプラスする(計130ℓ)

注3 PSF:パワーステアリングフルードの略称

注4 冷却水(使用量)は原液換算した量のこと。

(1) 整備別 オイル等取替量一覧

・除雪トラック

油脂類	グレード・ 商標	LDG-CZ5・QDG-CZ5		
		A整備	B整備	C整備
エンジンオイル	10W-30(DH-2)	33	33	33
冷却水(使用量) 注3	スーパ-LLC	-	25	-
ギヤオイル	80W-90(GL-5)	59	3	3
PSF	DEXRON III	7	-	-
ブレーキオイル	BF-3	1注1	1注1	1注1
作動油	ハイラントワイド15	55注2	-	-

注1 クラッチ液に使用

注2 サイドウイング装着車両は作動油を75ℓプラスする(計130ℓ)

注3 冷却水(使用量)は原液換算した量のこと。

※ B・C整備時におけるギヤオイル(3ℓ)は「フロントハブリダクション」のみ取替とする。

・凍結防止剤散布車(2.2m³)

油脂類	グレード・ 商標	BDG-FX7 (範多)			BDG-FX7 (NICHIGO)			2PG-FRS90S2 (NICHIGO)		
		A整備	B整備	C整備	A整備	B整備	C整備	A整備	B整備	C整備
エンジンオイル	10W-30(DH-2)	12	12	12	12	12	12	12	12	12
冷却水(使用量) 注1	LLC	-	11	-	-	11	-	-	11	-
ギヤオイル	80W-90(GL-5)	18	1	1	18	1	1	18	1	1
PSF	DEXRON III	2	-	-	2	-	-	2	-	-
ブレーキオイル	BF-3	-	2	2	-	2	2	-	2	2
作動油	ISO VG32W	80	-	-	42	-	-	42	-	-
装置減速機	80W-90(GL-5)	1	-	-	-	-	-	-	-	-

注1 冷却水(使用量)は原液換算した量のこと。

※ B・C整備時におけるギヤオイル(1ℓ)は「フロントハブリダクション」のみ取替とする。

・凍結防止剤散布車(3.5m³)

油脂類	グレード・ 商標	2KG-GX2ABA		
		A整備	B整備	C整備
エンジンオイル	10W-30(DH-2)	14	14	14
冷却水(使用量) 注1	LLC	-	11	-
ギヤオイル	80W-90(GL-5)	19	1	1
PSF	DEXRON III	2	-	-
ブレーキオイル	BF-3	-	2	2
作動油	ISO VG32W	42	-	-

注)1 冷却水(使用量)は原液換算した量のこと。

※ B・C整備時におけるギヤオイル(1ℓ)は「フロントハブリダクション」のみ取替とする。

・凍結防止剤散布車(4.0m³)

油脂類	グレード・ 商標	QDG-CF5XL			2DG-CF5AL		
		A整備	B整備	C整備	A整備	B整備	C整備
エンジンオイル	10W-30(DH-2)	33	33	33	33	33	33
冷却水(使用量) 注2	スーパ-LLC	-	25	-	-	25	-
ギヤオイル	80W-90(GL-5)	46	2	2	40	2	2
PSF	DEXRON III	7	-	-	7	-	-
ブレーキオイル	BF-3	1注)1	1注)1	1注)1	1注)1	1注)1	1注)1
作動油	ISO VG32W	45	-	-	45	-	-

注)1 クラッチ液に使用

注)2 冷却水(使用量)は原液換算した量のこと。

※ B・C整備時におけるギヤオイル(2ℓ)は「フロントハブリダクション」のみ取替とする。

2. 除雪グレーダ 油脂類使用量一覧

型式	エンジンオイル						冷却水 (使用量) 注)1		ギヤオイル					
	15W-40 (CI4)	10W-30 (DH-2)	10W (CF)				LLC	スーパ- LLC	80W-90 (GL-5)		TO30		AXO80	TDTO 50
	/	/	ミ ツ シ ヨ ン	タ ン デ ム	ア ク ス ル	作 動 油 注 2	/	/	ア ク ス ル	サ ー ク ル	タ ン デ ム	ア ク ス ル	タ ン デ ム	全 ギ ヤ 駆 動
コマツ GD705A4A	25	-	48	210	-	70	25	-	32	12	-	-	-	-
コマツ GD755-3Y・ GD755-5Y	40	-	50	-	-	51	18	-	-	9	-	25	200	-
コマツ GD675-6Y	-	25	45	-	-	69	-	15	-	7	114	16	-	-
ミツビシ MG500-S(E) ・MG500-S II	29	-	47	142	26	70	30	-	-	4	-	-	-	-
ミツビシ MG500-S III	37	-	40	142	26	70	30	-	-	4	-	-	-	-
キャタピラー 12M3-AWD・ 140-AWD	-	30	70	76	-	64	-	28	-	7	-	-	-	14

注)1 冷却水(使用量)は原液換算した量のこと。

注)2 エンジンオイル 10W(CF)をトランスミッション、タンデム、アクスル、作動油に使用しているため、本表記とした。使用オイル等については、『4. 油脂類共通事項』を参照。

3. 除雪ドーザ 油脂類使用量一覧

型式	エンジンオイル				冷却水 (使用量) 注)1		ギヤオイル				作動油	
	15W-40 (CI4)	10W-30 (DH-2)	10W (CF)		LLC	スーパ- LLC	TO10	TO30	AXO80	KS90	S2TX 46	VG32 W
	/	/	ミ ツ シ ヨ ン	作 動 油 注 2	/	/	ト ラ ン ス フ ア	ト ラ ン ス フ ア	ア ク ス ル	/	/	
カワサキ 62Z-7	-	19	10	-	24	-	-	-	-	50	105	-
カワサキ 65ZV-2	25	-	20	-	16	-	-	-	-	50	-	100
カワサキ 70ZV-2	25	-	35	-	16	-	-	-	-	102	-	90
コマツ WA200	-	16	-	58	-	13	5	-	36	-	-	-
コマツ WA270	23	-	-	67	-	11	-	5	36	-	-	-

注)1 冷却水(使用量)は原液換算した量のこと。

注)2 エンジンオイル 10W(CF)をトランスミッション、作動油に使用しているため、本表記とした。使用オイル等については、『4. 油脂類共通事項』を参照。

4. NICHIGO製 ロータリ除雪車 油脂類使用量一覧

型 式	エンジンオイル		冷却水 (使用量) 注)3	ギヤオイル							走行 作動油	ブレーキ オイル	作動油
	15W-40 (CI4)	10W-30 (DH-2)		LLC	80W-90 (GL-5)								
			計		ミ ッ シ ヨ ン	デ シ フ ア ル ン	分 配 機	伝 ブ ロ 機 ワ	チ エ ー ガ 機	オ ー ガ	タ ン デ ム	DEXRO NIII 注)1	BF-3
HTR306	-	32	46	54	注)2	46	-	8	G	-	163	3	120
HTR265	30	-	37	54	注)2	46	-	8	G	-	163	3	120
HTR146	-	16	15	18	注)2	12	-	6	G	-	62	2	46
HTR145	18	-	12	18	注)2	12	-	6	G	-	62	2	46
HTR143	16	-	15	18	注)2	12	-	6	G	-	95	2	60
KBR108	-	15	9	21	注)2	10	-	3	G	8	52	2	30
KBR105	-	15	9	21	注)2	10	-	3	G	8	55	2	30
KBR103	18	-	12	21	注)2	10	-	3	G	8	55	2	30
KBR102	16	-	14	21	注)2	10	-	3	G	8	96	2	-
HTR86	-	15	9	13	注)2	10	-	3	G	-	64	2	48
HTR85	15	-	7	13	注)2	10	-	3	G	-	64	2	48
HTR55	-	11	4	5	1	3	-	1	G	-	38	-	-
MV81S	13	-	14	20	注)2	10	2	-	-	8	123	2	-
MV80S	13	-	14	12	注)2	10	2	-	-	-	108	2	-

注)1 走行作動油は赤色とする。

注)2 ミッション用オイルに走行作動油 DEXRONIIIを使用しているため、走行作動油の項目にミッション用オイルの分量を含む。

注)3 冷却水(使用量)は原液換算した量のこと。

5. 新潟トランス製 ロータリ除雪車 油脂類使用量一覧

型 式	エンジンオイル			冷却水 (使用量) 注)3	ギヤオイル							走行 作動油	ブレーキ オイル
	15W-40 (CI4)	5W-30 (DH-2)	10W (CF)		LLC	80W-90 (GL-5)							
				計		ミ ッ シ ヨ ン	デ シ フ ア ル ン	減 ブ 速 機 ワ	ケ ー ス 機	チ エ ー ガ	タ ン デ ム	ア ハ ク ブ ス ル	DEXRO NIII 注)1
NR303	-	23	-	23	56	注)2	34	10	12	-	-	241	-
NR302	-	27	-	25	59	注)2	35	11	13	-	-	245	-
NR282	30	-	-	25	59	注)2	35	11	13	-	-	230	-
NR143	-	9	-	10	27	1	9	7	6	-	4	100	-
NR142	18	-	-	10	27	1	9	7	6	-	4	100	-
NR104T	-	8	-	10	37	2	11	7	4	13	-	52	1
NR103T	-	9	-	10	38	3	11	7	4	13	-	60	2
NR102T	10	-	-	10	38	3	11	7	4	13	-	60	2
NR84	-	8	-	10	24	2	11	7	4	-	-	52	1
NR83	-	9	-	9	25	3	11	7	4	-	-	60	2
NR82	9	-	-	9	25	3	11	7	4	-	-	60	2
NR42	-	-	8	4	7	2	3	2	G	-	-	30	-

注)1 走行作動油は赤色とする。

注)2 ミッション用オイルに走行作動油 DEXRONIIIを使用しているため、走行作動油の項目にミッション用オイルの分量を含む。

注)3 冷却水(使用量)は原液換算した量のこと。

6. 開発工建製 ロータリ除雪車・歩道用凍結防止剤散布車 油脂類使用量一覧

型 式	エンジン オイル	冷却水 (使用量) 注)3	ギヤオイル							走行 作動油	ブレーキ オイル	作動油
	15W-40 (CI4)	LLC	80W-90 (GL-5)							DEXRON III 注)1	BF-3	VG32W
			計	ミ ッ シ ヨ ン	デ シ フ ャ ル ン	分 配 機	ボ ブ ク ス	チ エ ー ス	オ ー ガ			
HK152K	21	10	28	注)2	9	注)2	5	4	10	90	3	70
HK152K-3	21	10	28	注)2	9	注)2	5	4	10	90	3	70
HK130S	13	8	25	3	9	4	5	4	-	80	2	80
HK131K	21	10	24	3	9	3	5	4	-	70	3	70
HK2000S	10	8	13	3	10	-	-	-	-	120	2	-
HK2001S	10	8	13	3	10	-	-	-	-	100	2	-

注)1 走行作動油は赤色とする。

注)2 ミッション及び分配機用オイルに走行作動油 DEXRONIIIを使用しているため、走行作動油の項目にミッション及び分配機用オイルの分量を含む。

注)3 冷却水(使用量)は原液換算した量のこと。

7. TCM製 ロータリ除雪車 油脂類使用量一覧

型 式	エンジン オイル		冷却水 (使用量) 注)4	ギヤオイル					走行 作動油	ブレーキ オイル
	15W-40 (CI4)	10W (CF)注)1	LLC	SP90TS					HST5W 注)3	BF-3
		ト ラ ン ス ミ ッ シ ヨ ン		計	デ シ フ ャ ル ン	減 速 機 ワ	チ エ ー ン 減 速 機	ト ミ ッ ベ ッ ア リ マ ン ウ ン ゲ ン		
JR180-3	36	45	40	82	60	10	12	注)2	160	3

注)1 エンジンオイルをトランスミッションに使用しているため、本表記とした。

注)2 使用量が極少量のため、他の使用箇所のギヤオイルに含める

注)3 走行作動油は赤色とする。

注)4 冷却水(使用量)は原液換算した量のこと。

8. LADOG製 歩道用凍結防止剤散布車 油脂類使用量一覧

型 式	エンジン オイル	冷却水 (使用量) 注)1	ギヤオイル			ブレーキ オイル	作動油
	10W-30 (DH-2)	スーパ ー LLC	80W-90 (GL-5)			BF-4	VG46W
			計	ミ ッ シ ヨ ン	デ シ フ ャ ル ン		
T-1250	9	4	7	2	5	2	32

注)1 冷却水(使用量)は原液換算した量のこと。

9. 油脂類 共通事項

(1) 冷却水

本仕様書の冷却水(使用量)は原液換算の量を指す。

冷却水を補充する場合は、冬期間の外気温度が -35°C 程度においてもエンジンの冷却性能を維持できるように、LLC又はスーパーLLCの希釈(原液の場合の希釈率は概ね50%程度)を行い、補充すること。

なお、LLC又はスーパーLLCの対応温度が -35°C よりも低い(LLC又はスーパーLLCの濃度が高い場合には、冬季間の暖気運転に著しく影響を及ぼすため、必ず希釈すること。

7) 車種別整備区分表

・パトロール車 整備区分表

令和5年度

No.1

分類	番号	作 業 項 目		A	B	特記	備 考
	100	基本点検		○	○		自動車点検基準別表第5(昭和26年運輸省令第70号)及び定期点検作業内容表による。
主 機 関	103	エンジンオイル及びエレメント	取替	○	○		自動車等整備内容表による
	104	エンジン	調整(A)	○	○		自動車等整備内容表による
	105		調整(B)			◎	自動車等整備内容表による
	106	フューエルフィルタ	取替		●		ディーゼル車のみが対象
	109	噴射ポンプ	脱着O/H			◎	自動車等整備内容表による
	110		油量調整			◎	自動車等整備内容表による (分配型は調整不能)
	112	スタータモータ	脱着O/H			◎	自動車等整備内容表による
	114	ラジエータ	冷却水取替		○		点検含む
	125	ファンベルト	点検調整		○		脱着含む
動 力 伝 達 装 置	207	トランスミッション	オイル取替		○		自動車等整備内容表による
	208	トランスファ	脱着O/H			◎	自動車等整備内容表による
	209		オイル取替		○		自動車等整備内容表による
	211	デファレンシャル	オイル取替		○		自動車等整備内容表による
	215	プロペラシャフト	点検	☆	☆		自動車等整備内容表による
	216	プロペラシャフト スパイダキット	取替			◎	
	222	トルクコンバータ	点検	☆	☆		
走 行 装 置	301	フロントアクスル	脱着O/H			◎	自動車等整備内容表による
	302	フロントホイール	脱着		☆		
	303	リヤホイール	脱着		☆		
	310	フロント・リヤアクスル	点検	☆	☆		
	330	フロントハブ オイルシール	取替			◎	自動車等整備内容表による
	331	リヤハブオイルシール	取替			◎	自動車等整備内容表による
操 向 装 置	401	ステアリング	脱着O/H			◎	リンケージ・ホンプ・ギヤボックス
	402		点検	☆	☆		自動車等整備内容表による
	403	ステアリングリンケージ	脱着O/H			◎	ドラックリンク・タイロッド・リレ・ロッド
	406	パワーステアリング	オイル取替		○		自動車等整備内容表による

分類	番号	作 業 項 目		A	B	特記	備 考
制 動 装 置	501	ブレーキ	点検	☆	☆		
	502		脱着O/H		○		自動車等整備内容表による
	525	パーキングブレーキ	点検・調整	○	○		
	551	ブレーキフルード	取替		○		
	560	ブレーキマスタシリンダ	点検	☆	☆		
車 体 装 置	601	フロント及びリヤサスペンション	点検	☆	☆		
	602	フロントサスペンション	脱着O/H			◎	自動車等整備内容表による
	603	フロントスプリングピン及びブッシュ	取替			◎	
	604	リヤサスペンション	脱着O/H			◎	自動車等整備内容表による
	605	リヤスプリングピン及びブッシュ	取替			◎	
そ の 他	801	計器・照明等	点検整備	○	○		自動車等整備内容表による
	802	検 査		☆	☆		入所・機能・総合検査
	803	保安確認検査			○		
	821	HV向け推奨点検		●	●		定期点検作業内容表による。 ハイブリッド車のみ
	870	エンジン、下廻り洗浄		○	○		運転台清掃含む
	890	エアコン	点検			◎	リークテスト・ガス量・各部点検
	891	エアコンガスチャージ				◎	
	898	車庫証明記載変更	申請			◎	所轄警察署申請
	899	使用本拠記載変更	申請			◎	運輸支局申請、登録印紙代含む
加工 修理	901	フレーム等塗装	シャンプラック		◎		フレーム全面・車体底面・動力伝達機構・ 燃料タンク・スプリング等

(参考) 「○」は共通対象項目。「☆・★」は基本点検作業に含む。

「●・★」はメーカー別、車種別、年式別対象項目を示す(対象は備考欄記載)。

「◎」については必要に応じて別途計上する。

パトロール車 日産・DAA-HNT32 標準設計 部品等一覧 令和5年度

分類	部 品 名	部 品 番 号	数量	区 分		備 考	
				A	B		
部 品	主 機 * 関	オイルパントレンワッシャ	11026-01M02	1	○	○	
		オイルフィルタカートリッジ	AY100-NS004	1	○	○	
部 品	制 装 動 置	フロントブレーキシールキット	AY600-NS067	1		○	
		リヤブレーキシールキット	AY620-NS037	1		○	
油 脂	油	エンジンオイル	0W-20(SN)	3.8	○	○	オイルのみ:3.6
		ブレーキオイル	BF-3	1.0		○	
		ギヤオイル	80W-90(GL-5)	1.0		○	
	脂	CVTF	NS-3	5.9		○	日産指定
		冷却水	スーパーLLC	6.0		○	

※ 該当車両 P-2、P-3

エクストレルHV(G)

パトロール車 マツダ・3DA-KF2P 標準設計 部品等一覧 令和5年度

分類	部 品 名	部 品 番 号	数量	区 分		備 考	
				A	B		
部 品	主 機 * 関	オイルパントレンワッシャ	995641400	1	○	○	
		オイルフィルタカートリッジ	SH0114302A	1	○	○	
		フューエルフィルタ	R2N513ZA5	1		○	
部 品	制 装 動 置	フロントブレーキシールキット	KOY13326Z	1		○	
		リヤブレーキシールキット	KAY02646Z	1		○	
油 脂	油	エンジンオイル	0W-30(SKYACTIV-D) 又は 5W-30(DL-1)	5.1	○	○	オイルのみ:4.8
		ブレーキオイル	BF-3	1.0		○	
	脂	ギヤオイル	SG1	1.0		○	マツダ指定
		ATF	FZ	8.0		○	マツダ指定
		冷却水	LLC	5.0		○	

※ 該当車両 P-6、P-8

CX-5

※(共通)部品番号の廃止・変更等により、対象品が存在しない場合は相当品を使用すること。

分類	番号	作業項目	A	B	特記	備考
	100	基本点検	○	○		自動車点検基準別表第5(昭和26年運輸省令第70号)及び定期整備点検作業内容表による。
主	103	エンジンオイル及びエレメント	取替	○	○	自動車等整備内容表による
	104	ディーゼルエンジン	調整(A)	○	○	自動車等整備内容表による
	105		調整(B)			◎ 自動車等整備内容表による
	106	フューエルフィルタ	取替		○	
	109	噴射ポンプ	脱着O/H			◎ 自動車等整備内容表による
	110		油量調整			◎ 自動車等整備内容表による 本体・付属装置脱着含む
	112	スタータモータ	脱着O/H			◎ 自動車等整備内容表による
	114	ラジエータ	冷却水取替		○	点検含む
	117	噴射ノズル(ST)	O/H			◎
	125	ファンベルト	調整		○	脱着含む
関	172	排ガス浄化装置(DPF)	点検	●	●	T-5のみが対象。排気圧力、配管を含む。
	173		清掃			◎ T-5のみが対象。
動力伝達装置	202	クラッチ	点検	☆	☆	自動車等整備内容表による
	207	トランスミッション	オイル取替		○	自動車等整備内容表による
	208	トランスファ	脱着O/H			◎ 自動車等整備内容表による
	209		オイル取替		○	自動車等整備内容表による
	211	デファレンシャル	オイル取替		○	自動車等整備内容表による
	212	ミッションコントロール	脱着O/H			◎ 自動車等整備内容表による
	213		調整			◎ 自動車等整備内容表による
	215	プロペラシャフト	点検	☆	☆	自動車等整備内容表による
走行装置	301	フロントアクスル	脱着O/H			◎ 自動車等整備内容表による
	302	フロントドラム及びディスクホイール	脱着点検	○		自動車等整備内容表による
	303	リヤドラム及びディスクホイール	脱着点検	○		自動車等整備内容表による
	304	フロントリダクション	O/H			◎ (日野 低床車 4WD)
	305		オイル取替		●	(日野 低床車 4WD)
	320	フロントドラム及びディスクホイール	脱着O/H		○	自動車等整備内容表による
	321	リヤドラム及びディスクホイール	脱着O/H		○	自動車等整備内容表による
操向装置	401	ステアリング	脱着O/H			◎ リンケージ・ホップ・ギヤボックス
	402		点検	☆	☆	自動車等整備内容表による
	403	ステアリングリンケージ	脱着O/H			◎ ドラックリンク・タイロッド
	406	パワーステアリング	オイル取替		○	自動車等整備内容表による

分類	番号	作 業 項 目	A	B	特記	備 考
制 動 装 置	501	ブレーキ	点検	☆ ☆		
	525	パーキングブレーキ	点検調整	☆ ☆		
	530	エアドライヤ 脱着 キット	取替		◎	4年毎に取替を実施
	540	倍力装置	性能点検	☆ ☆		
	541		脱着O/H			◎
	551	ブレーキフルード	取替		○	
車 体 装 置	601	フロント及びリヤサスペンション	点検	☆ ☆		自動車等整備内容表による
	602	フロントサスペンション	脱着O/H			◎ 自動車等整備内容表による
	603	フロントスプリングピン及びブッシュ	取替			◎
	604	リヤサスペンション	脱着O/H			◎ 自動車等整備内容表による
	605	リヤスプリングピン及びブッシュ	取替			◎
そ の 他	801	計器・照明等	点検整備	○ ○		自動車等整備内容表による
	802	検 査		☆ ☆		入所・機能・総合検査
	803	保安確認検査		○ ○		
	870	エンジン、下廻り洗浄		○ ○		運転台清掃含む
	890	エアコン	点検			◎ リークテスト・ガス量・各部点検
	891	エアコンガスチャージ				◎
	898	車庫証明記載変更	申請			◎ 所轄警察署申請
	899	使用本拠記載変更	申請			◎ 運輸支局申請、登録印紙代含む
加 工 修 理	901	フレーム等塗装	シャンプラック		◎	フレーム全面・車体底面・動力伝達機構・燃料 タンク・スプリング・スヘアタイヤブラケット・サイドハンパ・ 荷台底面等
作 業 装 置	701	パワーゲート	点検給油	◎ ◎		装着車両下表参照
	710	クレーン(荷重試験含む)	年次点検	◎ ◎		装着車両下表参照
	711	クレーン用オイル及びエレメント	取替	◎ ◎		装着車両下表参照

(参考) 「○」は共通対象項目。「☆・★」は100基本作業に含む。

「●・★」はメーカー別、車種別、年式別対象項目を示す(対象は備考欄記載)。

「◎」については必要に応じて別途計上する。

普通作業車 作業装置装着車両一覧

パワーゲート装着車両	T-7、T-29、T-35、TP-7
クレーン装着車両	T-1、T-3、T-5、T-6、T-22、T-27、T-29、TP-6

普通作業車

いすゞ(4t)・P-FRR12FAV

標準部品表

令和5年度

分類	部 品 名	規 格	数量	区 分		備 考	
				A	B		
部 品	主 機 関	オイルエレメント	1-13240-168-1	1	○	○	
		オイルエレメント	1-13240-161-2	1	○	○	
		トレンパッキン	8-94399-398-0	1	○	○	
		フュエルフィルタ	8-98036-654-0	1		○	
	伝装 達置	ミッショントレンガスケット	1-09623-058-0	2		○	
		デフトレンガスケット	9-09920-605-0	2		○	
	走行 装置	フロントハブシール	1-09625-568-0	2	○	○	
		リヤハブシール アウタ	1-09625-331-2	2	○	○	
		リヤハブシール インナ	1-09625-569-0	2	○	○	
	油 脂	エンジンオイル	10W-30 (CF)	18.0	○	○	オイルのみ 14.0
ブレーキオイル		BF-3	3.0		○		
ギヤオイル		80W-90 (GL-5)	11.6		○		
PSF		DEXRON III	3.0		○		
冷却水		LLC	8.5		○		

※ 該当車両 T-29

普通作業車 いすゞ(4t-4WD)・TKG-FRS90S2

標準部品表

令和5年度

分類	部 品 名	規 格	数量	区 分		備 考	
				A	B		
部 品	主 機 関	オイルエレメント	8-98298-404-0	1	○	○	
		トレンパッキン	8-94158-328-0	1	○	○	
		フュエルフィルタ(シャシ)	8-98165-375-0	1		○	
		フュエルフィルタ(エンジン)	8-98147-525-0	1		○	
		オイルセパレータエレメントキット	8-98106-579-0	1		○	
	伝装 達置	ミッショントレンガスケット	8-97115-712-0	1		○	
		デフトレンガスケット	9-09920-605-0	3		○	
	走行 装置	フロントハブシール	1-09625-628-0	2	○	○	
		ロックワッシャ	1-42319-176-0	2		○	
		ロックワッシャ	1-42319-177-0	2	○	○	
リヤハブシール アウタ		1-09625-331-2	2	○	○		
リヤハブシール インナ		1-09625-569-0	2	○	○		
制 動 装 置	スナップリング	9-09950-201-0	2		○		
	エアドライブリペアキット	8-98255-393-0	(1)			4年毎取替	
	エアドライブヒータ	1-48199-530-0	(1)			4年毎取替	
油 脂	エアドライブサーモ	1-85576-386-0	(1)			4年毎取替	
	エンジンオイル	10W-30 (DH-2)	11.0	○	○	オイルのみ 10.0	
	ブレーキオイル	BF-3	2.6		○		
	ギヤオイル	80W-90 (GL-5)	21.3		○		
	PSF	DEXRON III	3.0		○		
冷却水	LLC	9.8		○			

※ 該当車両 T-5

普通作業車

三菱(4t)・U-FK417H

標準部品表

令和5年度

分類	部 品 名	規 格	数量	区 分		備 考	
				A	B		
部 品	主 機 関	オイルエレメント	ME130968	1	○	○	
		ドレンパッキン	MH035018	1	○	○	
		フュエルフィルタ	ME229333	1		○	
	伝 達 装 置	ミッションドレンガasket	MF660038	2		○	
		デブドレンガasket	MF660067	1		○	
		デブドレンガasket	MF660066	1		○	
	走 行 装 置	フロントハブシール	MH034085	2	○	○	
		リヤハブシール インナ	MH034087	2	○	○	
		リヤハブシール アウタ	MH034110	2	○	○	
		シャフトパッキン	MC870047	2		○	
	制 動 装 置	エアドライブリハ°アキッ	MC837995	(1)			4年毎取替
		エアドライブヒータ	ME709003	(1)			4年毎取替
エアドライブサーモ		ME709459	(1)			4年毎取替	
油 脂	エンジンオイル	10W-30 (CF)	12.1	○	○	オイルのみ: 10.0	
	ブレーキオイル	BF-3	3.0		○		
	ギヤオイル	80W-90 (GL-5)	10.4		○		
	PSF	DEXRON III	3.0		○		
	冷却水	LLC	9.8		○		

※ 該当車両 T-3、T-27

普通作業車

三菱(4t)・U-FK617H

標準部品表

令和5年度

分類	部 品 名	規 格	数量	区 分		備 考	
				A	B		
部 品	主 機 関	オイルエレメント	ME130968	1	○	○	
		ドレンパッキン	MH035018	1	○	○	
		フュエルフィルタ	ME229333	1		○	
	伝 達 装 置	ミッションドレンガasket	MF660038	2		○	
		デブドレンガasket	MF660068	2		○	
	走 行 装 置	フロントハブシール	MH034085	2	○	○	
		リヤハブシール インナ	MH034175	2	○	○	
		リヤハブシール アウタ	MH034193	2	○	○	
	制 動 装 置	エアドライブリハ°アキッ	MC837995	(1)			4年毎取替
		エアドライブヒータ	ME709003	(1)			4年毎取替
		エアドライブサーモ	ME709522	(1)			4年毎取替
	油 脂	エンジンオイル	10W-30 (CF)	12.1	○	○	オイルのみ: 10.0
ブレーキオイル		BF-3	3.0		○		
ギヤオイル		80W-90 (GL-5)	9.9		○		
PSF		DEXRON III	3.0		○		
冷却水		LLC	9.8		○		

※ 該当車両 T-7

普通作業車

日野(4t-4WD)・KC-FX1JGBA

標準部品表

令和5年度

分類	部 品 名	規 格	数量	区 分		備 考	
				A	B		
部 品	主 機 関	オイルエレメントセット	15613-E0460	1	○	○	
		ドレンパッキン	SZ430-18009	1	○	○	
		フュエルフィルタセット	S2340-11510	1		○	
		クーラントコックAssy	S1605-11350	1		○	
	伝 達 装 置	ミッションドレンパッキン	SZ430-30005	2		○	
		トランスファドレンパッキン	SZ430-18009	2		○	
		デフドレンパッキン	SZ430-18009	2		○	
		デフドレンパッキン	SZ430-24005	2		○	
	走 装 行 置	リヤハブシール インナ	SZ311-01049	2	○	○	
		リヤハブシール アウタ	SZ319-57001	2	○	○	
	制 装 動 置	エアドライブリペアキット	S4406-94161	(1)			4年毎取替
	油 脂	エンジンオイル	10W-30 (CF)	13.0	○	○	オイルのみ: 11.0
ブレーキオイル		BF-3	2.0		○		
ギヤオイル		80W-90 (GL-5)	17.5		○	リダクションオイル(0.5)含む	
PSF		DEXRON III	2.7		○		
冷却水		LLC	9.5		○		

※ 該当車両 TP-6、TP-7

普通作業車

日野(4t-4WD)・U-FX3HGAA

標準部品表

令和5年度

分類	部 品 名	規 格	数量	区 分		備 考	
				A	B		
部 品	主 機 関	オイルエレメント(メイン)	S1560-71780	1	○	○	
		オイルエレメント(フレ)	S1560-71890	1	○	○	
		ドレンパッキン	SZ430-18009	1	○	○	
		フュエルフィルタセット	S2340-11510	1		○	
		クーラントコックAssy	S1605-11070	1		○	
	伝 達 装 置	ミッションドレンパッキン	SZ430-30005	2		○	
		トランスファドレンパッキン	SZ430-18009	2		○	
		デフドレンパッキン	SZ430-18009	1		○	
		デフドレンパッキン	SZ430-24005	1		○	
	走 装 行 置	リヤハブシール インナ	SZ311-01049	2	○	○	
		リヤハブシール アウタ	SZ319-57001	2	○	○	
	制 装 動 置	エアドライブリペアキット	S4406-94161	(1)			4年毎取替
油 脂	エンジンオイル	10W-30 (CF)	13.0	○	○	オイルのみ: 11.0	
	ブレーキオイル	BF-3	2.8		○		
	ギヤオイル	80W-90 (GL-5)	17.5		○	リダクションオイル(0.5)含む	
	PSF	DEXRON III	2.5		○		
	冷却水	LLC	10.5		○		

※ 該当車両 T-35

普通作業車

日野(4t)・U-FD3HJAA

標準部品表

令和5年度

分類	部 品 名	規 格	数量	区 分		備 考	
				A	B		
部 品	主 機 関	オイルエレメントセット	15613-E0460	1	○	○	
		オイルパッドレンパッキン	SZ430-18009	1	○	○	
		フュエルフィルタセット	S2340-11510	1		○	
		クーラントコックAssy	S1605-11070	1		○	
	伝 達 装 置	ミッションドレンパッキン	SZ430-30005	2		○	
		デフドレンパッキン	SZ430-18009	1		○	
		デフドレンパッキン	SZ430-24005	1		○	
	走 行 装 置	フロントハブシール	SZ311-01048	2	○	○	
		リヤハブシール インナ	SZ311-01049	2	○	○	
		リヤハブシール アウタ	SZ319-57001	2	○	○	
制 装 動 置	エアドライヤリペアキット	S4406-94161	(1)			4年毎取替	
油 脂	エンジンオイル	10W-30 (CF)	12.5	○	○	オイルのみ: 11.0	
	ブレーキオイル	BF-3	1.7		○		
	ギヤオイル	80W-90 (GL-5)	11.2		○		
	PSF	DEXRON III	2.5		○		
	冷却水	LLC	10.5		○		

※ 該当車両 T-1

普通作業車

日野(4t)・P-FD162CA

標準部品表

令和5年度

分類	部 品 名	規 格	数量	区 分		備 考	
				A	B		
部 品	主 機 関	オイルエレメントセット	S1560-71780	1	○	○	
		オイルパッドレンパッキン	SZ430-18009	1	○	○	
		フュエルフィルタセット	S2340-11510	1		○	
		クーラントコックAssy	S1605-11070	1		○	
	伝 達 装 置	ミッションドレンパッキン	SZ430-30005	1		○	
		トランスファドレンパッキン	SZ430-18009	1		○	
		デフドレンパッキン	SZ430-18009	1		○	
		デフドレンパッキン	SZ430-24005	1		○	
	走 行 装 置	フロントハブシール	SZ311-01048	2	○	○	
		リヤハブシール インナ	SZ311-01049	2	○	○	
リヤハブシール アウタ		SZ319-57001	2	○	○		
油 脂	エンジンオイル	10W-30 (CF)	11.0	○	○	オイルのみ: 9.0	
	ブレーキオイル	BF-3	1.2		○		
	ギヤオイル	80W-90 (GL-5)	11.2		○		
	PSF	DEXRON III	2.5		○		
	冷却水	LLC	10.0		○		

※ 該当車両 T-22

普通作業車

日産(4t)・U-CM87FE

標準部品表

令和5年度

分類	部 品 名	規 格	数量	区 分		備 考	
				A	B		
部 機 関 伝 装 達 置 走 行 装 置 品 制 装 動 置	主 機 関	オイルエレメント	15201-Z9010	1	○	○	
		オイルエレメント	15201-Z9011	1	○	○	
		オイルパントレンパッキン	11026-61000	1	○	○	
		フュエルフィルタ	16403-99011	1		○	
	伝 装 達 置	ミッションパッキン	01351-22244	2		○	
		デフパッキン	01351-22244	2		○	
	走 行 装 置	フロントハブシール	40227-Z5001	2	○	○	
		フロントハブロックワッシャ	40076-Z5000	2	○	○	
		リヤハブシール	43090-Z5002	2	○	○	
		リヤシャフトシール	38212-Z5000	2	○	○	
		リヤシャフトガasket	38165-Z5000	2	○	○	
	品 制 装 動 置	エアドライヤリペアキット	47500-Z9427	(1)			4年毎取替
	油 脂	エンジンオイル	10W-30 (CF)	16.0	○	○	オイルのみ 12.0
		ブレーキオイル	BF-3	1.7		○	
ギヤオイル		80W-90 (GL-5)	10.5		○		
PSF		DEXRON III	3.0		○		
冷却水		LLC	11.5		○		

※ 該当車両 T-6

クレーン装置

タダノ・2.9t級、ユニック・2.9t級

標準部品表

令和5年度

分類	部 品 名	規 格	数量	区 分		備 考
				A	B	
作 装 業 置	オイルエレメント	NH603	1	○	○	タダノ製
		NH621	1			ユニック製
作 業 置	作動油	ISO VG32W	35	○	○	

※ クレーン装着車両は 車検時(毎年)に併せて点検を実施、部品等を取替する。

・ユニック製クレーン 装着車両 ～ T-1、T-3、T-5、T-22、T-27、TP-6

・タダノ製クレーン 装着車両 ～ T-6、T-29

※(共通)部品番号の廃止・変更等により、対象品が存在しない場合は相当品を使用すること。

分類	番号	作 業 項 目	A	B	C	特記	備 考	
	100	基本点検	○	○	○		定期点検作業内容表による	
主 機	103	エンジンオイル及びエレメント	取替	○	○	○		自動車等整備内容表による
	104	ディーゼルエンジン	調整 (A)	○	○	○		自動車等整備内容表による
	106	フューエルフィルタ(メイン・プレ)	取替	○				
	109	噴射ポンプ	脱着O/H				◎	自動車等整備内容表による
	110		油量調整				◎	自動車等整備内容表による
	114	ラジエータ	冷却水取替		○			
	115	噴射ノズル(二段式)	脱着				◎	
	116		O/H				◎	
	120	アクセルペダル	脱着清掃	○	○	○		床付式の場合に適用
	124	オルタネータ	点検				◎	
	125	ファンベルト	調整		○	○		脱着含む
	126	排気ブレーキ	点検	○	○	○		
	170	排ガス浄化装置(UDPC用フィルタ)	脱着清掃		○	○		
	173	尿素水フィルタ(メイン)	取替		○			
	174	尿素水フィルタ(プレ)	取替	○	○	○		
	176	尿素水タンク	点検	○	○	○		接続するホース含む
	177		洗浄				◎	
	関	178	尿素水添加システム	異常調査				◎
179		ポンプモジュール	取替				◎	
180		排出ガスセンサ用ホース	点検	☆	☆	☆		
動 力 伝 達 装 置	202	クラッチ	点検	☆	☆	☆		自動車等整備内容表による
	207	トランスミッション	オイル取替	○				自動車等整備内容表による
	209	トランスファ	オイル取替	○				自動車等整備内容表による
	211	デファレンシャル	オイル取替	○				自動車等整備内容表による
	213	ミッションコントロール	調整				◎	自動車等整備内容表による
	215	プロペラシャフト	点検	☆	☆	☆		自動車等整備内容表による
走 行 装 置	301	フロントドラム及びディスクホイール	脱着点検	☆	☆	☆		自動車等整備内容表による
	303	リヤドラム及びディスクホイール	脱着点検	☆	☆	☆		自動車等整備内容表による
	306	リヤハブシール	取替	○	○	○		
	307	リヤハブグリス	取替	○	○	○		給脂材含む
	308	フロントハブリダクション	脱着O/H				◎	ホイール脱着除く
	309		オイル取替	○	○	○		
	311	等速ジョイント	点検	☆	☆	☆		

分類	番号	作 業 項 目	A	B	C	特記	備 考	
操 向 装 置	402	ステアリングメカニカルシステム	点検	☆	☆	☆		自動車等整備内容表による
	406	パワーステアリングオイル	取替	○				自動車等整備内容表による
制 動 装 置	501	ブレーキ	分解点検	☆	☆	☆		
	502		脱着O/H			○		自動車等整備内容表による
	505	カムシャフト	脱着O/H				◎	
	506	エアチャンバ・カムシャフト	点検	☆	☆	☆		
	520	ブレーキペダル	脱着清掃	○	○	○		床付式の場合に適用
	525	パーキングブレーキ	点検調整	☆	☆	☆		ハンドコントロールバルブ含む
	527	エアコンプレッサ	点検	☆	☆	☆		
	530	エアドライヤ	脱着O/H		○			乾燥剤取替含む
車 体 装 置	601	フロント・リヤサスペンション	点検	☆	☆	☆		自動車等整備内容表による
	608	トラニオンセンターキャップ	脱着点検				◎	
	640	オートグリス	取替				◎	
安 全 補 助 装 置	671	超音波ソナー	点検調整	◎	◎	◎		
	673	サラウンドビューモニタ	点検調整	◎	◎	◎		
	674	ブラクステール	点検調整	◎	◎	◎		
そ の 他	801	計器・照明等	点検整備	○	○	○		自動車等整備内容表による
	802	検 査		○	○	○		入所検査, 機能検査, 総合ならし 運転含む
	803	保安確認検査			○	○		
	804	回送用タイヤ	交換	○	○	○		夏用タイヤへの交換 (往復2回分、10輪が対象)
	805	作業灯	取替				◎	各種ランプ、バルブ、レンズ、 スイッチ類
	806	インジケータ・パイロットランプ・ リフレクタ	取替				◎	リフレクタ単体又は単品スイッチに属 するものが対象。
	810	作動油等タンク	オイル補充				◎	
	835	コンビネーションランプ熱線カバー	脱着				◎	リヤ
	840	ワイパアーム	取替				◎	ワイパブレード脱着含む
	841	ワイパブレード	取替				◎	
	850	バッテリー	取替				◎	
加 工 修 理	900	フレーム等塗装	D塗装				◎	
	950	スパイクタイヤ	ピン再生				◎	

(参考) 「○」は点検対象項目を示す。「☆」は100基本作業に含む。

「◎」については必要に応じて別途計上する。

除雪トラック
LDG-CZ5YL(D-27~D-30号)
QDG-CZ5YL(D-31~D-36号)

分類	番号	作業項目	A	B	特記	備考
	700	除雪装置各部 (G装置・可変プラウ)	○	○		自動車等整備内容表及び 定期点検作業内容表による
フ ロ ン ト ・ プ ラ ウ	701	プラウ本体	○	○		ホイスサポート カラーチェック含む
	702				◎	キャリア〜プラウ間が対象
	703	プラウ懸架装置			◎	平行ロット脱着含む
	704	エッジ	○	○		
	706	スレッドシュー			◎	
	707	シャープピン ブラケット			◎	ブッシュ取替含む
	708	シャープピン ブッシュ			◎	
	709	ホイスシリンダ			◎	
	710				◎	
	711	フォールディングシリンダ			◎	
	712				◎	
713	ソリ	点検調整	○	○		
ト ラ ッ ク グ レ ー ダ 装 置	721	ブレード本体			◎	自動車等整備内容表による
	722				◎	ブッシュ取替含む
	723	昇降ホルダ			◎	昇降シリンダ脱着含む
	724				◎	ブッシュ取替含む
	725	サイドガード装置			◎	スプリングボックスO/H含む
	726	振れ止め装置			◎	
	727	ナックルブラケット			◎	
	728				◎	ブッシュ取替含む
	729	昇降シリンダブラケット			◎	
	730				◎	ブッシュ取替含む
	735	ブレードスライドシリンダ			◎	
	736				◎	
	737	ブレード取付ブラケット			◎	
	738				◎	
	739	ブレードカッティングエッジ	脱着	○	○	
740	反転シリンダブーツ	脱着			◎	
741	スライダ装置	脱着			◎	
742		O/H			◎	ブッシュ取替含む

分類	番号	作 業 項 目	A	B	特記	備 考
ト ラ ッ ク グ レ ー ダ 装 置	743	スライドベース			◎	スライダ'取外し状態
	744				◎	ブッシュ取替含む
	745		○	○		
	746	アングリング油圧シリンダ			◎	
	747				◎	
	748	シャープピンレス装置	O/H	◎	◎	調整, 荷重試験含む
	749	モニタ装置各部	点検	☆	☆	自動車等整備内容表による
	750	圧力センサ	脱着			◎
	751		点検調整			◎
共 通 項 目	762	作動油	取替	○		エレメント洗浄又は取替含む
	763	ポンプドライブシャフト	脱着			◎
	766	油圧ポンプ	点検	☆	☆	パイプ及びホース締付含む
	770	ソレノイドバルブ	O/H			◎
	771	パイロットチェックバルブ	脱着			◎
	772		O/H			◎
	775	各バルブ	点検	☆	☆	電磁弁ユニット・パイロット・リリーフ
	776	リリーフバルブ	調整	○	○	圧力測定含む
	778	各部グリース給脂		○	○	不良ニップル交換及び給脂工材含む、各部への赤色マーキング含む
サ イ ド ウ ィ ン グ 装 置	781	サイドウイングマックレー	点検調整	●	●	D-34号が対象
	782	ウイングカッティングエッジ	脱着	●	●	D-34号が対象
	783	チルトワイヤ	測定	●	●	D-34号が対象
	784		取替			◎ D-34号が対象
	785	ウイングチルトシリンダ	脱着			◎ D-34号が対象
	786		O/H			◎ D-34号が対象
	787	ウイングスライドシリンダ	脱着			◎ D-34号が対象
	788		O/H			◎ D-34号が対象
	789	バックアップ電池	取替		●	D-34号が対象、制御盤内
加 工 修 理	901	ブラウ装置塗装	D塗装	◎	◎	
	902	G装置塗装	D塗装	◎	◎	

(参考) 「○」は共通対象項目。「☆」は100基本作業に含む。

「●」はメーカー別、車種別、年式別対象項目を示す(対象は備考欄記載)。

「◎」については必要に応じて別途計上する。

除雪トラック除雪装置	
サイドウイング無し	下記以外 (D-27~D-33号、D-35号、D-36号)
サイドウイング有り	D-34号

分類	番号	作業項目	A	B	C	特記	備考	
	100	基本作業	○	○	○		定期点検作業内容表による	
主 機 関	103	エンジンオイル及びエレメント	取替	○	○	○		自動車等整備内容表による
	104	ディーゼルエンジン	調整(A)	○	○	○		自動車等整備内容表による
	106	フューエルフィルタ	取替	○				
	109	噴射ポンプ	脱着O/H				◎	自動車等整備内容表による
	110		油量調整				◎	自動車等整備内容表による
	114	ラジエータ	冷却水取替		○			
	115	噴射ノズル	脱着				◎	
	116		O/H				◎	
	120	アクセルペダル	脱着清掃				◎	
	124	オルタネータ	点検				◎	
	125	ファンベルト	調整		○	○		脱着含む
	126	排気ブレーキ	点検	○	○	○		
	170	排ガス浄化装置(DPF)	点検	●	●	●		2KG-GX2ABAが対象
	173	尿素水フィルタ	取替		●			2KG-GX2ABAが対象
	176	尿素水タンク	点検	●	●	●		2KG-GX2ABAが対象
	177		洗浄				◎	2KG-GX2ABAが対象
	182	オイルセパレータエレメント	取替	●				2KG-GX2ABAが対象
	動力伝達装置	202	クラッチ	点検	☆	☆	☆	
207		トランスミッション	オイル取替	○				自動車等整備内容表による
209		トランスファ	オイル取替	○				自動車等整備内容表による
211		デファレンシャル	オイル取替	○				自動車等整備内容表による
213		ミッションコントロール	調整				◎	自動車等整備内容表による
215		プロペラシャフト	点検	☆	☆	☆		自動車等整備内容表による
走行装置	305	ディスクホイール	脱着	☆	☆	☆		リヤドラム含む
	306	リヤハブシール	取替	○	○	○		
	307	リヤハブグリス	取替	○	○	○		給脂材含む
	308	フロントハブリダクション	脱着O/H				◎	
	309		オイル取替	○	○	○		
	310	リアアクスルシャフトオイルシール	取替	○	○	○		
	311	等速ジョイント	点検	☆	☆	☆		ブーツ脱着含む
操向装置	402	ステアリング	点検	☆	☆	☆		自動車等整備内容表による
	406	パワーステアリングオイル	取替	○				自動車等整備内容表による

分類	番号	作 業 項 目	A	B	C	特記	備 考
制 動 装 置	501	ブレーキ	点検	☆	☆	☆	
	502		脱着O/H			○	自動車等整備内容表による
	512	リヤホイールシリンダ	脱着O/H		○		
	513	倍力装置(エアマスタ)	脱着O/H		○	○	
	514		点検	☆	☆	☆	
	520	ブレーキペダル	脱着清掃				◎
	525	パーキングブレーキ	点検	☆	☆	☆	
	527	エアコンプレッサ	点検	☆	☆	☆	
	530	エアドライヤ	脱着O/H		○		乾燥剤取替含む
車 体 装 置	601	フロント・リヤサスペンション	点検	☆	☆	☆	自動車等整備内容表による
安 全 補 助 装 置	671	超音波ソナー	点検	◎	◎	◎	
	674	ブラクステール	点検	◎	◎	◎	
そ の 他	801	計器・照明等	点検整備	○	○	○	自動車等整備内容表による
	802	検 査		○	○	○	入所検査, 機能検査, 総合ならし 運転含む
	803	保安確認検査		○	○	○	
	805	作業灯	取替				◎ 相当品:各種ランプ、バルブ、レンズ、 スイッチ類
	806	インジケータ・パイロットランプ・ リフレクタ	取替				◎ リフレクタ単体又は単品スイッチに属する ものが対象.
	810	作動油等タンク	オイル補充				◎
	840	ワイパアーム	取替				◎ ワイパブレード脱着含む
	841	ワイパブレード	取替				◎
	850	バッテリー	取替				◎
	851		充電				◎
	853	バッテリーリレー	取替				◎
加 工 修 理	900	フレーム等塗装	D塗装	◎	◎	◎	
	950	スパイクタイヤ	ピン再生				◎

(参考) 「○」は共通対象項目。「☆」は100基本作業に含む。

「●」はメーカー別、車種別、年式別対象項目を示す(対象は備考欄記載)。

「◎」については必要に応じて別途計上する。

凍結防止剤散布車
BDG-FX7JGWA (MS-22号、MS-24号)
2KG-GX2ABA (MS-44～48号)

分類	番号	作 業 項 目	A	B	C	特記	備 考	
	100	基本作業	○	○	○		定期点検作業内容表による	
主 機 関	103	エンジンオイル及びエレメント	取替	○	○	○		自動車等整備内容表による
	104	ディーゼルエンジン	調整(A)	○	○	○		自動車等整備内容表による
	106	フュエルフィルタ	取替	○				
	109	噴射ポンプ	脱着O/H				◎	自動車等整備内容表による
	110		油量調整				◎	自動車等整備内容表による
	114	ラジエータ	冷却水取替		○			
	115	噴射ノズル	脱着				◎	
	116		O/H				◎	
	120	アクセルペダル	脱着清掃	○	○	○		床付式の場合に適用
	124	オルタネータ	点検				◎	
	125	ファンベルト	調整		○	○		脱着含む
	126	排気ブレーキ	点検	○	○	○		
	170	排ガス浄化装置(DPD)	点検	○	○	○		
	関	173	尿素水フィルタ	取替		○		
176		尿素水タンク	点検	○	○	○		
177			洗浄				◎	
182		オイルセパレータエレメント	取替	○				
動 力 伝 達 装 置	202	クラッチ	点検	☆	☆	☆		自動車等整備内容表による
	207	トランスミッション	オイル取替	○				自動車等整備内容表による
	209	トランスファ	オイル取替	○				自動車等整備内容表による
	211	デファレンシャル	オイル取替	○				自動車等整備内容表による
	213	ミッションコントロール	調整				◎	自動車等整備内容表による
	215	プロペラシャフト	点検	☆	☆	☆		自動車等整備内容表による
走 行 装 置	305	ディスクホイール	脱着	☆	☆	☆		リヤドラム含む
	307	リヤハブ	オイル取替	○	○	○		
	308	フロントハブリダクション	脱着O/H				◎	
	309	フロントハブ	オイル取替	○	○	○		
	310	リアアクスルシャフトオイルシール	取替	○	○	○		
	311	等速ジョイント	点検	☆	☆	☆		ブーツ点検含む
	312	フロントハブシール	取替	○	○	○		
操 向 装 置	402	ステアリング	点検	☆	☆	☆		自動車等整備内容表による
	406	パワーステアリングオイル	取替	○				自動車等整備内容表による

分類	番号	作 業 項 目	A	B	C	特記	備 考
制 動 装 置	501	ブレーキ	点検	☆	☆	☆	
	502		脱着O/H			○	自動車等整備内容表による
	512	リヤホイールシリンダ	脱着O/H		○		
	513	倍力装置(エアマスタ)	脱着O/H		○	○	
	514		点検	☆	☆	☆	
	515	フロントホイールシリンダ	脱着O/H		○		
	520	ブレーキペダル	脱着清掃				◎ 吊り下式の場合に適用する
	525	パーキングブレーキ	点検	☆	☆	☆	
	527	エアコンプレッサ	点検	☆	☆	☆	
	530	エアドライヤ	脱着O/H		○		乾燥剤取替含む
車 体 装 置	601	フロント・リヤサスペンション	点検	☆	☆	☆	自動車等整備内容表による
安 全 補 助 装 置	671	超音波ソナー	点検	◎	◎	◎	
	674	ブラクステール	点検	◎	◎	◎	
そ の 他	801	計器・照明等	点検整備	○	○	○	自動車等整備内容表による
	802	検 査		○	○	○	入所検査, 機能検査, 総合ならし運転含む
	803	保安確認検査		○	○	○	
	805	作業灯	取替				◎ 相当品:各種ランプ、バルブ、レンズ、スイッチ類
	806	インジケータ・パイロットランプ・リフレクタ	取替				◎ リフレクタ単体又は単品スイッチに属するものが対象。
	810	作動油等タンク	オイル補充				◎
	840	ワイパアーム	取替				◎ ワイパブレード脱着含む
	841	ワイパブレード	取替				◎
	850	バッテリー	取替				◎
	851		充電				◎
	119	バッテリーリレー	取替				◎
加 工 修 理	870	エンジン、車体回りスチームクリーニング		○	○	○	運転台清掃含む
	871	各部グリスアップ		○	○	○	給脂工材含む、各部への赤色マーキング含む
加 工 修 理	900	フレーム等塗装	D塗装	◎	◎	◎	
	950	スパイクタイヤ	ピン再生				◎

(参考) 「○」は共通対象項目。「☆」は100基本作業に含む。

「◎」については必要に応じて別途計上する。

凍結防止剤散布車
2PG-FRS90S2 (MS-49号)

分類	番号	作 業 項 目	A	B	C	特記	備 考
	100	基本作業	○	○	○		定期点検作業内容表による
主 機	103	エンジンオイル及びエレメント 取替	○	○	○		自動車等整備内容表による
	104	ディーゼルエンジン 調整(A)	○	○	○		自動車等整備内容表による
	106	フューエルフィルタ 取替	○				
	109	噴射ポンプ 脱着O/H				◎	自動車等整備内容表による
	110	油量調整				◎	自動車等整備内容表による
	114	ラジエータ 冷却水取替		○			
	115	噴射ノズル(二段式) 脱着				◎	
	116	O/H				◎	
	120	アクセルペダル 脱着清掃	○	○	○		床付式の場合に適用
	124	オルタネータ 点検				◎	
	125	ファンベルト 調整		○	○		脱着含む
	126	排気ブレーキ 点検	○	○	○		
	170	排ガス浄化装置(UDPC用フィルタ) 脱着清掃		○	○		
	173	尿素水フィルタ(メイン) 取替		●			QDG-CF5XLが対象
	174	尿素水フィルタ(プレ) 取替	●	●	●		QDG-CF5XLが対象
	176	尿素水タンク 点検	○	○	○		接続するホース含む
	177	洗浄				◎	
	178	尿素水添加システム 異常調査				◎	
179	ポンプモジュール 取替				◎		
180	排出ガスセンサ用ホース 点検	☆	☆	☆			
動 力 伝 達 装 置	202	クラッチ 点検	☆	☆	☆		自動車等整備内容表による
	207	トランスミッション オイル取替	○				自動車等整備内容表による
	209	トランスファ オイル取替	○				自動車等整備内容表による
	211	デファレンシャル オイル取替	○				自動車等整備内容表による
	213	ミッションコントロール 調整				◎	自動車等整備内容表による
	215	プロペラシャフト 点検	☆	☆	☆		自動車等整備内容表による
走 行 装 置	301	フロントドラム及びディスクホイール 脱着点検	☆	☆	☆		自動車等整備内容表による
	303	リヤドラム及びディスクホイール 脱着点検	☆	☆	☆		自動車等整備内容表による
	306	リヤハブシール 取替	●	●	●		QDG-CF5XLが対象
	307	リヤハブグリス 取替	●	●	●		QDG-CF5XLが対象、 給脂材含む
	308	フロントハブリダクション 脱着O/H				◎	ホイール脱着除く
	309	オイル取替	○	○	○		
311	等速ジョイント 点検	☆	☆	☆			
操 向 装 置	402	ステアリングメカニカルシステム 点検締付	☆	☆	☆		自動車等整備内容表による
	406	パワーステアリング オイル取替	○				自動車等整備内容表による

分類	番号	作 業 項 目	A	B	C	特記	備 考
制 動 装 置	501	ブレーキ	点検調整	☆	☆	☆	
	502		脱着O/H			○	自動車等整備内容表による
	505	カムシャフト	脱着O/H				◎
	506	エアチャンバ・カムシャフト	点検	☆	☆	☆	
	520	ブレーキペダル	脱着清掃	○	○	○	床付式の場合に適用
	525	パーキングブレーキ	点検調整	☆	☆	☆	ハンドコントロールバルブ*
	527	エアコンプレッサ	点検	☆	☆	☆	
	530	エアドライヤ	脱着O/H			○	
	531	オイルミストセパレータフィルタ	取替		●		QDG-CF5XLが対象
車 体 装 置	601	フロント・リヤサスペンション	点検	☆	☆	☆	自動車等整備内容表による
	640	オートグリリス	取替				◎
	650	サイドバンパステー	取替				◎
	651	リヤバンパプロテクタ	取替				◎
安 全 補 助 装 置	671	超音波ソナー	点検	◎	◎	◎	
	673	サラウンドビュモニタ	点検	◎	◎	◎	
	674	ブラクステール	点検	◎	◎	◎	
そ の 他	801	計器・照明等各部	点検整備	○	○	○	自動車等整備内容表による
	802	検 査		○	○	○	入所検査, 機能検査, 総合ならし運転(装置含む)
	803	保安確認検査		○	○	○	
	805	作業灯	取替				◎ 相当品: 各種ランプ、バルブ、レンズ、スイッチ類
	806	インジケータ・パイロットランプ・リフレクタ	取替				◎ リフレクタ単体又は単品スイッチに属するものが対象。
	810	作動油等タンク	オイル補充				◎
	840	ワイパアーム	取替				◎ ワイパブレード脱着含む
	841	ワイパブレード	取替				◎
	850	バッテリー	取替				◎
	851		充電				◎
	852	バッテリーターミナル	取替				◎
加 工 修 理	853	バッテリーリレー	取替				◎
	870	エンジン、車体回りスチームクリーニング		○	○	○	運転台清掃含む
	871	各部グリスアップ		○	○	○	給脂材含む、各部への赤色マーキング含む
加 工 修 理	900	フレーム等塗装	D塗装	◎	◎	◎	
	950	スパイクタイヤ	ピン再生				◎

(参考) 「○」は点検対象項目を示す。「☆」は100基本作業に含む。

「●」はメーカー別、車種別、年式別対象項目を示す(対象は備考欄記載)。

「◎」については必要に応じて別途計上する。

凍結防止剤散布車
QDG-CF5XL(MS-25~39号)
2DG-CF5AL(MS-40~43号)

・凍結防止剤散布装置 2.2m³(NICHIGO) 整備区分 令和5年度

分類番号	作 業 項 目	A	B	特記	備 考		
本体 (ホッパ) 装置	701 ホッパネット	脱着			◎		
	702	点検	○	○		金網・手すり等の点検	
	705 ホッパ及びホッパカバー	点検	○	○		変形・損傷・亀裂点検・作動確認	
	706 スクリュ	脱着				◎	
	707	点検	○	○		変形・損傷・亀裂点検	
	708 スクリュシャフト軸受 (後部)	取替				◎	ベアリングのガタ損傷の点検・給油脂含む
	715 飛散防止装置	点検	○	○		シート・鎖等の損傷点検	
	716 残量センサ	脱着				◎	
散 布 装 置	721 スイベリングヘッド	脱着O/H				◎	円盤首振り部
	722	点検	○	○		変形・損傷・亀裂点検	
	726 吐出管(エンドパイプ)	脱着				◎	円盤付
	727	点検	○	○		変形・損傷・亀裂点検	
	728 電動シリンダ	脱着				◎	円盤首振り用電動シリンダ
	729	点検	○	○		変形・損傷・亀裂点検・作動確認	
	730 散布円盤	脱着	○	○			
	731	点検調整	○	○			円盤・スピナ・クランプ及びカバー変形・損傷・亀裂点検、清掃
	732 円盤軸受	脱着O/H				◎	円盤及びモータ脱着除く
	733	点検	○	○			シャフト等の損傷点検
736 ガススプリング	脱着				◎		
油 圧 装 置	751 PTOプロペラシャフト	脱着				◎	
	752	O/H				◎	
	753	点検締付	○	○			曲りねじれ・スプライン摩耗点検・給油含む
	754 作動油タンク蓋	脱着				◎	
	755 作動油タンク	脱着				◎	
	756 作動油	オイル取替	○				サクションフィルタの清掃
	757 ラインフィルタエレメント	取替	○				
	758 油圧ポンプ	脱着				◎	ポンプ圧力点検
	759	点検	○	○			
	760 油圧ホース	取替				◎	
	761 スクリュモータ	脱着				◎	
762	点検	○	○			油漏れ(軸スール・モータ本体)	
765 散布円盤モータ	脱着				◎	円盤脱着含む	
766	点検	○	○			油漏れ(軸スール・モータ本体)	
767 ソレノイドバルブ	点検	○	○				
その他	771 各センサ	点検	○	○			作動状況・パラメータの確認
	772 装置及びシヤン	洗浄	○	○			
	773 飛散防止シート	脱着				◎	

(参考) 「○」は点検対象項目を示す。「◎」については必要に応じて別途計上する。

凍結防止剤散布装置
NDS22SS5(MS-24号、MS-49号)

・凍結防止剤散布装置 2.2㎡(範多) 整備区分表 令和5年度

分類番号	作 業 項 目	A	B	特記	備 考
本体 (ホッパ) 装置	703 ホッパスクリーン	脱着			◎ マンホールカバー脱着含む
	704	点検	○	○	金網・マンホールカバー・手すり等点検
	705 ホッパ及びホッパシート	点検	○	○	変形・損傷・亀裂点検・作動確認
	709 ベルトコンベア	脱着			◎
	710	O/H			◎
	711	点検	○	○	変形・損傷・亀裂点検・作動確認
	715 飛散防止装置	点検	○	○	シート・鎖等の損傷点検
	716 残量センサ	脱着			◎
散 布 装 置	723 ゲート	脱着O/H			◎ ゲート・ガイド・シリンダ・カバー
	724	点検	○	○	カバー脱着
	725 ゲートシリンダ	脱着			◎ カバー及びポテンションメータ脱着含む
	726 吐出管	脱着			◎ 円盤付
	727	点検	○	○	変形・損傷・亀裂点検
	730 散布円盤	脱着	○	○	
	731	点検調整	○	○	円盤・スピナ・クランプ及びカバー変形・損傷・亀裂点検、清掃
	732 円盤駆動軸	脱着O/H			◎ 円盤及びモータ脱着除く
	733	点検	○	○	変形・損傷・亀裂点検
	734 減速機	脱着			◎
735	オイル取替	○			
油 圧 装 置	751 PTOプロペラシャフト	脱着			◎
	752	O/H			◎
	753	点検締付	○	○	曲りねじれ・スプライン摩耗点検・給油含む
	754 作動油タンク蓋	脱着			◎
	755 作動油タンク	脱着			◎
	756 作動油	オイル取替	○		サクシヨンフィルタの清掃
	757 ラインフィルタカートリッジ	取替	○		
	758 油圧ポンプ	脱着			◎
	759	点検	○	○	ポンプ圧力点検
	760 油圧ホース	取替			◎
	763 ベルトコンベアモータ	脱着			◎
	764	点検	○	○	油漏れ(軸シール・モータ本体)
	765 散布円盤モータ	脱着			◎ パルスジェネレータ用モータ含・円盤脱着含む
766	点検	○	○	油漏れ(軸シール・モータ本体)	
767 ソレノイドバルブ	点検	○	○		
そ の 他	771 各センサ	点検	○	○	作動状況・パラメータの確認
	772 装置及びシャシ	洗浄	○	○	

(参考) 「○」は点検対象項目を示す。「◎」については必要に応じて別途計上する。

凍結防止剤散布装置
MS-22BIT(D) (MS-22号)

・凍結防止剤散布装置 3.5m³・4.0m³(NICHIGO) 整備区分表 令和5年度

分類番号	作 業 項 目	A	B	特記	備 考
本体 (ホッパ) 装置	701 ホッパネット	脱着			◎ 3分割ネットをホルト連結して脱着
	702	点検	○	○	金網・手すり等点検
	705 ホッパ及びホッパカバー	点検	○	○	変形・損傷・亀裂点検・作動確認
	706 スクリュ	脱着			◎
	707	点検	○	○	変形・損傷・亀裂点検・作動確認
	708 スクリュシャフト軸受	取替			◎ 曲り摩耗点検・ベアリングのガタ損傷の点検・給油脂含む
	715 飛散防止装置	点検	○	○	シート・鎖等の損傷点検
	716 残量センサ	脱着			◎
散 布 装 置	721 スイベリングヘッド	脱着O/H			◎ 円盤首振り部
	722	点検	○	○	変形・損傷・亀裂点検、給油脂含む
	726 吐出管	脱着			◎ 円盤付
	727	点検	○	○	変形・損傷・亀裂点検
	728 電動シリンダ	脱着			◎ 円盤首振り用電動シリンダ
	729	点検	○	○	変形・損傷・亀裂点検・作動確認
	730 散布円盤	脱着	○	○	
	731	点検調整	○	○	円盤・スピナ・クランプ及びカバー変形・損傷・亀裂点検、清掃含む
	732 円盤軸受	脱着O/H			◎ 円盤及びモータ脱着除く
	733	点検	○	○	シャフト等の損傷点検
736 ガスダンパ(スプリング)	脱着			◎	
水 溶 液 散 布 装 置	741 水溶液タンク	点検	○	○	液漏れ点検
	742	脱着			◎
	743 水溶液ホップ・ラインフィルタ	点検洗浄	○	○	洗浄動作確認・フィルタ清掃・管内水抜き
	744 水溶液ポンプ	脱着			◎
	745 タンクレベルセンサ	取替			◎
	746 フロートスイッチ	取替			◎
	747 溶液ライン	点検締付	○	○	ホース・パイプ損傷・液漏れ確認
油 圧 装 置	751 PTOプロペラシャフト	脱着			◎
	752	O/H			◎
	753	点検締付	○	○	曲りねじれ・スプライン摩耗点検・給油含む
	754 作動油タンクカバー	脱着	○	○	
	755 作動油タンク	脱着			◎
	756 作動油	オイル取替	○		サクシオンフィルタ清掃・ラインフィルタエレメント取替含む
	758 油圧ポンプ	脱着			◎
	759	点検	○	○	ホップ圧力点検
	760 油圧ホース	取替			◎
	761 スクリュモータ	脱着			◎
	762	点検	○	○	油漏れ(軸シール・モータ本体)
	765 散布円盤モータ	脱着			◎ 円盤脱着含む
	766	点検	○	○	油漏れ(軸シール・モータ本体)
	767 ソレノイドバルブ	点検	○	○	
768 油圧ライン	点検締付	○	○	ホース・パイプ損傷・油漏れ確認	
そ の 他	771 各センサ	点検	○	○	作動状況・パラメータの確認
	772 装置及びシャシ	洗浄	○	○	装置内外、装置動作確認含む
	773 飛散防止シート	脱着			◎

(参考) 「○」は点検対象項目を示す。「◎」については必要に応じて別途計上する。

凍結防止剤散布装置	
NWS35SS5 (MS-44~48号)	3.5m ³ クラス
NWS40TS5 (MS-25~43号)	4.0m ³ クラス

・凍結防止剤散布車溶液供給装置（NICHIGO）整備等区分表 令和5年度 NICHIGO(NST)

分類番号	作 業 項 目	据付		撤去		備 考
		シングル タンク	ツイン タンク	シングル タンク	ツイン タンク	
その他	880 溶液供給装置(溶液タンク) 積込	○	○	○	○	
	881 設置	○	○	○	○	荷下し・養生含む
	882 調整・試運転	○	○			小修理・消耗品含む
	883 溶液供給装置電気設備 接続・取外	○	○	○	○	設置場所での配線作業、点検含む
	887 溶液供給装置ポンプ 点検	○	○	○	○	
	888 溶液供給装置配管設備 接続・取外	○	○	○	○	

(参考) 「○」は作業対象項目を示す。

・シングルタンクは、タンクNo.33、37、39、42、43号が該当。

・ツインタンクは、タンクNo.25～30、34、35、41号が該当。

分類	番号	作 業 項 目	A	B	C	特記	備 考	
	100	基本作業	○	○	○		定期点検作業内容表による	
主 機	103	エンジンオイル及びエレメント	取替	○	○	○		自動車等整備内容表による
	104	ディーゼルエンジン	調整 (A)	○	○	○		自動車等整備内容表による
	106	フュエルエレメント	取替	○				
	109	噴射ポンプ	脱着O/H				◎	自動車等整備内容表による
	110		油量調整				◎	自動車等整備内容表による
	112	エンジンコントロール	点検	☆	☆	☆		アクセルレバーリンケージ
	118	ラジエータ・オイルクーラ	冷却水取替		○			
	119		外部洗浄	○	○	○		
	124	オルタネータ	点検				◎	
	125	ファンベルト	調整		○	○		脱着含む
動 力 伝 達 装 置	207	プロペラシャフト	脱着			○		自動車等整備内容表による
	208		O/H				◎	自動車等整備内容表による
	209		点検	☆	☆	☆		自動車等整備内容表による
	211	中間軸受	O/H				◎	
	212		点検	☆	☆	☆		
	218	変速機	点検	☆	☆	☆		レバー、リンケージ含む
	219		オイル取替	○				ストレーナ洗浄含む
	222	変速機オイルエレメント	取替	●				NICHIJO製が対象
	232	走行コントロール	点検	☆	☆	☆		走行ペダル、前後進レバーリンケージ
	235	走行用オイルポンプ	点検	☆	☆	☆		
241	走行用オイルモータ	点検	☆	☆	☆			
243	走行油圧ライン	点検	☆	☆	☆			
244	ラインフィルタエレメント	取替	○				HSTライン	
246	オイルタンク	オイル取替	○				サクシオン洗浄含む 走行・操向・作業・散布 兼用タンク	
251	デファレンシャル	点検	☆	☆	☆			
252		オイル取替	○				自動車等整備内容表による	
257	タンデムAssy	脱着				◎	MV81S(NICHIJO製)、HK2001S(開発工建製)が対象	
258		O/H				◎	MV81S(NICHIJO製)、HK2001S(開発工建製)が対象	
259		点検	●	●	●		MV81S(NICHIJO製)、HK2001S(開発工建製)が対象、点検蓋脱着含む	
260		オイル取替	●				MV81S(NICHIJO製)、HK2001S(開発工建製)が対象	
261	トランスファ	脱着				◎	NICHIJO製が対象	
262		O/H				◎	NICHIJO製が対象	
263		点検	☆	☆	☆		NICHIJO製が対象	
264		オイル取替	●				NICHIJO製が対象	

分類	番号	作業項目	A	B	C	特記	備考
走行 装置	301	アクスルシャフト	点検	☆	☆	☆	
	302		脱着		○	○	浸透探傷試験(ハブ、ベアリング等の点検含む)
	303	ハブシール	取替		○	○	MV81S(NICHIJO製)が対象、 タンデム左右後車軸のハブシール 取替を別途実施すること
	304	ハブグリス	取替		○	○	給脂工材及びベアリンググリス取替含む
	305	ディスクホイール	脱着	○	○	○	
	307	サスペンション	点検	☆	☆	☆	自動車等整備内容表による
	330	アクスルシャフトサポートカバー	脱着	○	○	○	MV81S(NICHIJO製)、タンデム左右後車軸が対 象、座付ナット点検、シール材含む
置	331	アクスルシャフト座付ナット	取替		○	○	MV81S(NICHIJO製)、タンデム左右後車軸が対象
操 向 装 置	405	ステアリング	点検	☆	☆	☆	自動車等整備内容表による
	410	油圧ライン	点検	☆	☆	☆	プレッシャレギュレータ含む
	413	オイルポンプ	点検	☆	☆	☆	
	414	ラインフィルタエレメント	取替	●			MV81S(NICHIJO製)が対象
	415	サクシオンフィルタ	洗浄	○			
制 動 装 置	506	マスタシリンダ	脱着		○	○	オイルタンク含む
	507	(ハイドロサーボマスタ)	O/H		○	○	サーボ部除く、オイル取替含む
	509	ドラムブレーキ	O/H		○	○	シリンダ、シュー等含む
	510		分解点検	☆	☆	☆	タンクよりホイールシリンダ間が対象 (ドラム脱着含む)
	514	パーキングブレーキ	脱着O/H			○	リンケージ等含む
	515		点検	☆	☆	☆	
	516	ハイドロマスタ	脱着O/H		●		開発工建製が対象
	517		点検	★	★	★	開発工建製が対象
	518	バキュームポンプ	脱着O/H				◎ 開発工建製が対象
	519		点検	★	★	★	開発工建製が対象
520	バキュームライン	脱着O/H				◎ 開発工建製が対象	
車 体 装 置	606	センタピンシステム	脱着				◎ センタピン・スイベルヨーク・マウンテング、 油圧ホース、ブレーキホース脱着含む
	607		O/H				◎ センタピン、スイベルヨーク、マウンテング
	608		点検	☆	☆	☆	センタピン、スイベルヨーク、マウンテング
本 体 (ホ ッ パ) 装 置	701	ホッパネット	脱着				◎ NICHIJO製が対象
	702		点検	●	●	●	NICHIJO製が対象、金網・手すり等点検
	705	ホッパ及びホッパカバー	点検	○	○	○	変形・損傷・亀裂点検・作動確認
	706	スクリュ	脱着				◎
	707		点検	○	○	○	変形・損傷・亀裂点検
	708	スクリュシャフト軸受(後部)	取替				◎ ベアリングのガタ損傷の点検、給油脂含む
715	飛散防止装置	点検	○	○	○	シート・鎖等の損傷点検	

分類	番号	作業項目	A	B	C	特記	備考
散 布 装 置	730	散布円盤	脱着	○	○	○	
	731		点検調整	○	○	○	円盤・スピナ・クランプ及びカバー変形・損傷・亀裂点検、清掃
	732	円盤軸受	脱着O/H				◎ 円盤及びモータ脱着除く
	733		点検	○	○	○	シャフト等 損傷点検
	735	ガススプリング	脱着				◎ NICHIJO製が対象
	761	スクリュモータ	脱着				◎
	762		点検	○	○	○	油漏れ(軸シール・モータ本体)
	765	散布円盤モータ	脱着				◎ 円盤脱着含む
	766		点検	○	○	○	油漏れ(軸シール・モータ本体)
	771	各センサ	点検	○	○	○	作動状況・パラメータの確認
772	散布装置本体等	洗浄	○	○	○		
作 業 装 置	775	粗面形成装置	脱着				◎
	777	(タインブロック式)	点検	●	●	●	MV80S(NICHIJO製)、HK2000S(開発工建製)が対象
	778	タインブロック	取替				◎
	782	粗面形成装置(回転式)	点検		◎	◎	MV81S(NICHIJO製)が対象、カバー脱着、給脂工材含む
	789	プラウ装置	脱着				◎ 本体より脱着
	792		点検	○	○	○	
	794	ラインフィルタエレメント	取替	○			
そ の 他	801	計器照明等	点検整備	○	○	○	自動車等整備内容表による
	802	検 査		○	○	○	入所検査、機能検査、総合ならし運転含む
	803	保安確認検査			○	○	
	805	作業灯	取替				◎ 各種ランプ、バルブ、レンズ、スイッチ類
	806	インジケータ・パイロットランプ・リフレクタ	取替				◎ リフレクタ単体又は単品スイッチに属するものが対象。
	808	ワイパアーム	取替				◎ ワイパブレード脱着含む
	809	ワイパブレード	取替				◎
	810	作動油タンク等	オイル補充				◎
	850	バッテリー	脱着				◎
	851		充電				◎
860	各油圧シリンダ	点検	☆	☆	☆		
870	エンジン、車体回りスチームクリーニング		○	○	○	運転台清掃含む	
871	各部グリスアップ		○	○	○	給脂工材含む、各部への赤色マーキング含む	
加 工 修 理	900	フレーム塗装	D塗装	◎	◎	◎	
	902	マフラ耐熱塗装			◎	◎	シルバー又はブラック

(参考) 「○」は共通対象項目。「☆・★」は100基本作業に含む。

「●・★」はメーカー別、車種別、年式別対象項目を示す(対象は備考欄記載)。

「◎」については必要に応じて別途計上する。

凍結防止剤散布車		
NICHIJO	MV80S	(HS-2号)
NICHIJO	MV81S	(HS-4号)
開発工建	HK2000S	(HS-1号、HS-3号)
開発工建	HK2001S	(HS-5号)

分類	番号	作業項目	A	B	C	特記	備考	
	100	基本作業	○	○	○		定期点検作業内容表による	
主 機	103	エンジンオイル及びエレメント	取替	○	○	○		自動車等整備内容表による
	104	ディーゼルエンジン	調整 (A)	○	○	○		自動車等整備内容表による
	105		調整 (B)				◎	自動車等整備内容表による
	106	フュエルエレメント	取替	○				
	109	噴射ポンプ	脱着O/H				◎	自動車等整備内容表による
	110		油量調整				◎	自動車等整備内容表による
	112	エンジンコントロール	点検	☆	☆	☆		アクセルレバーリンケージ
	117	ラジエータ・オイルクーラ	脱着				◎	
	118		冷却水取替		○			
	119		外部洗浄	○	○	○		
	120	燃料タンク	脱着				◎	単体
	121		洗浄				◎	
	122	マフラ	脱着				◎	
	124	オルタネータ	点検				◎	
	125	ファンベルト	調整		○	○		脱着含む
	172	排ガス浄化装置(DPF)	点検	○	○	○		
	174	尿素水フィルタ(メイン)	取替		○			
176	尿素水タンク	点検	○	○	○			
177		洗浄				◎		
動 力 伝 達 装 置	207	プロペラシャフト	脱着			○		自動車等整備内容表による
	208		O/H				◎	自動車等整備内容表による
	209		点検	☆	☆	☆		自動車等整備内容表による
	218	変速機	点検	☆	☆	☆		レバー、リンケージ含む
	219		オイル取替	○				ストレーナ洗浄含む
	231	走行コントロール	脱着O/H				◎	
	232		点検	☆	☆	☆		走行ペダル、前後進レバーリンケージ
	233	走行用オイルポンプ	脱着				◎	パイプ、ホース、ポンプコントロール、リンケージ含む
	234		O/H				◎	圧力調整含む
	235		点検	☆	☆	☆		
	239	走行用オイルモータ	脱着				◎	パイプ、ホース含む
	240		O/H				◎	圧力調整含む
	241		点検	☆	☆	☆		
242	走行油圧ライン	脱着O/H				◎		
243		点検	☆	☆	☆			
244	ラインフィルタエレメント	取替	○				サクシオン洗浄含む HSTライン、走行・操向・作業兼用	
246	オイルタンク	オイル取替	○				走行・操向・作業・散布 兼用タンク	
249	デファレンシャル	脱着				◎		
250		O/H				◎		
251		点検	☆	☆	☆			
252		オイル取替	○				自動車等整備内容表による	

分類	番号	作業項目	A	B	C	特記	備考
走行装置	301	アクスルシャフト	点検	☆	☆	☆	
	302		脱着		○	○	浸透探傷試験を含む(ハブ、ベアリング等の点検含む)
	303	ハブシール	取替		○	○	
	304	ハブグリス	取替		○	○	給脂工材、ベアリンググリス取替含む
	305	ディスクホイール	脱着	○	○	○	
	307	サスペンション	点検	☆	☆	☆	自動車等整備内容表による
操向装置	405	ステアリング	点検	☆	☆	☆	自動車等整備内容表による
	410	油圧ライン	点検	☆	☆	☆	プレッシャレギュレータ含む
	413	オイルポンプ	点検	☆	☆	☆	
制動装置	501	ブレーキ	点検		☆	☆	オイルタンク含む
	502		脱着O/H				◎
	505	ブレーキマスタシリンダ	点検	☆	☆	☆	
	506		脱着				◎
	507		O/H				◎
	515	パーキングブレーキ	点検	☆	☆	☆	
	540	ブレーキマスタバック	取替				◎
551	ブレーキフルード	取替		○	○		
安全補助装置	671	超音波ソナー	点検	◎	◎	◎	
	673	サラウンドビューモニタ	点検	◎	◎	◎	
	674	ブラクステール	点検	◎	◎	◎	
本体(ホッパ)装置	705	ホッパ及びホッパカバー	点検	○	○	○	変形・損傷・亀裂点検・作動確認
	706	スクリュ	脱着				◎
	707		点検	○	○	○	変形・損傷・亀裂点検
	708	スクリュシャフト軸受(後部)	取替				◎ ベアリングのガタ損傷の点検・給油脂
	715	飛散防止装置	点検	○	○	○	シート・鎖等の損傷点検
散布装置	730	散布円盤	脱着	○	○	○	
	731		点検調整	○	○	○	円盤・スピナ・クランプ及びカバー変形・損傷・亀裂点検、清掃
	732	円盤軸受	脱着O/H				◎ 円盤及びモータ脱着除く
	733		点検	○	○	○	シャフト等 損傷点検
	761	スクリュモータ	脱着				◎
	762		点検	○	○	○	油漏れ(軸シール・モータ本体)
	765	散布円盤モータ	脱着				◎ 円盤脱着含む
	766		点検	○	○	○	油漏れ(軸シール・モータ本体)
	771	各センサ	点検	○	○	○	作動状況・パラメータの確認
772	散布装置本体等	洗浄	○	○	○		

分類	番号	作 業 項 目	A	B	C	特記	備 考
作業装置	789	可変ブラウ装置	脱着				◎ 本体より単体脱着
	792		点検	○	○	○	動作、亀裂、給油脂、締付含む
	795	スノーブラシ	脱着				◎ HS-6が対象、本体より単体脱着
	796		点検	●	●	●	HS-6が対象、油漏れ、摩耗の点検含む
その他	801	計器照明等	点検整備	○	○	○	自動車等整備内容表による
	802	検 査		○	○	○	入所検査、機能検査、総合ならし運転含む
	803	保安確認検査			○	○	
	805	作業灯	取替				◎ 各種ランプ、バルブ、レンズ、スイッチ類
	806	インジケータ・パイロットランプ・リフレクタ	取替				◎ リフレクタ単体又は単品スイッチに属するものが対象。
	808	ワイパーム	取替				◎ ワイパブレード脱着含む
	809	ワイパブレード	取替				◎
	810	作動油タンク等	オイル補充				◎
	850	バッテリー	脱着				◎
	851		充電				◎
他	860	各油圧シリンダ	点検	☆	☆	☆	
	870	エンジン、車体回リスチームクリーニング		○	○	○	運転台清掃含む
	871	各部グリスアップ		○	○	○	給脂工材含む、各部への赤色マーキング含む
加工修理	900	フレーム塗装	D塗装	◎	◎	◎	
	902	マフラ耐熱塗装			◎	◎	シルバー又はブラック

(参考) 「○」は共通対象項目。「☆」は100基本作業に含む。

「●」はメーカー別、車種別、年式別対象項目を示す(対象は備考欄記載)。

「◎」については必要に応じて別途計上する。

凍結防止剤散布車
LADOG T-1250 (HS-6号、HS-7号)

分類	番号	作業項目	A	B	C	備考	
散 布 装 置	701	ホツパネット	脱着	○			
	702		点検	○		金網・手すり等点検	
	705	ホツパ及びホツパカバー	点検	○		変形・損傷・亀裂点検・作動確認	
	720	ホツパカバー	脱着	○			
	721		清掃	○			
	730	散布円盤	脱着	○			
	731		点検調整	○		清掃含む	
	732	円盤軸受	脱着O/H	○		円盤及びモータ脱着除く	
	733		点検	○		シャフト等 損傷点検	
	765	散布円盤モータ	脱着	○			
	766		点検	○		モータ本体	
	767	ゲートカバー	脱着	○			
	768	開閉ゲート及びロッド	脱着	○			
	769		点検調整	○		清掃含む	
	770	開閉ゲート飛散防止ゴム	取替	○			
771	各センサ	点検	○		作動状況の確認		
772	装置本体	点検	○		清掃含む		
そ の 他	801	制御器、照明等	点検整備	○		小修理含む	
	871	グリスアップ		○		給脂材含む	
	880	散布機本体	取付		○		
	881		取外			○	
	882		調整・ 試運転		○		取付後の動作確認
	883	電源及びコントロールケーブル配線	取付		○		消耗品含む
	884		取外			○	
885	コントローラ及びモニタ	取付		○		消耗品含む	
886		取外			○		
加工 修理	902	ホツパ架台及びゲートカバー塗装	C塗装	◎			

(参考) 「○」は点検対象項目を示す。「◎」については必要に応じて別途計上する。

A: 整備、B: 取付、C: 取外

凍結防止剤散布機
SH2000(1, 7, 8号)

分類	番号	作	業	項	目	A	B	C	特記	考	
	100	基本作業				○	○	○		定期点検作業内容表による	
主 機	103	エンジンオイル・エレメント	取替			○	○	○		自動車等整備内容表による	
	104	ディーゼルエンジン	調整(A)			○	○	○		自動車等整備内容表による	
	106	フュエルエレメント	取替			○	○	○			
	109	噴射ポンプ	脱着O/H						◎	自動車等整備内容表による	
	110		油量調整						◎	自動車等整備内容表による	
	112	エンジンコントロール	点検			☆	☆	☆		レバー、ペダル、リンケージ	
	115	噴射ノズル	脱着						◎		
	116		O/H						◎		
	118	ラジエータ・オイルクーラ	冷却水取替					○			
	119		外部洗浄			○	○	○			
	124	オルタネータ	点検						◎		
	125	ファンベルト	調整					○	○	脱着含む	
	173	排ガス浄化装置(DPF)	取替							◎	GD675が対象、関連作業含む
	174	尿素水フィルタ(メイン)	取替					●	●		GD675が対象
	175	尿素水タンクブリーザエレメント	脱着点検					●	●		GD675が対象、ラジエータグリル脱着含む
	176	尿素水タンク	点検			●	●	●			GD675が対象、接続するホース含む
	177		洗浄							◎	GD675が対象
	178	尿素水添加システム	異常調査							◎	GD675が対象
	179	ポンプモジュール	取替							◎	GD675が対象
181	ブローバイガスフィルタ	取替					●	●		GD675が対象、接続するホース点検含む	
動 力 伝 達 装 置	203	トランスミッションオイルポンプ	点検			☆	☆	☆		パイプ、ホース締付含む	
	206	トランスミッション	オイル取替			○	○	○		自動車等整備内容表による	
	207	リヤアクスル及びギヤ	脱着						◎	フレームからの脱着、ミッション及びタンデムは除く	
	208		O/H						◎	リダクションギヤ、テフ含む	
	209		オイル取替			○				テフロック、スピンドル等の亀裂、損傷、変形等の点検を含む	
	217	タンデムドライブ	オイル取替					○			
	218		点検			☆	☆	☆		カバー脱着、オイル点検	
	220	ドライビングコントロール	点検			☆	☆	☆		レバー、ロッド含む	
	225	インチングペダル	脱着O/H						◎	ワイヤ、各ヨーク、コントロールバルブ含む	
	226		点検調整			☆	☆	☆			
	230	プロペラシャフト	脱着						◎		
	231	(ドライブシャフト)	O/H						◎	自動車等整備内容表による	
	232		点検			☆	☆	☆		自動車等整備内容表による	
235	タンデムチェーン	脱着						◎			
236	タンデムスプロケット	脱着						◎			
237	トランスミッションコントロールバルブ	点検			☆	☆	☆		ワイヤ等の作動状態		

分類番号	作業項目	A	B	C	特記	備考	
走行装置	302 フロントハブ	点検	☆	☆	☆	カバー脱着,損傷,ガタ,油脂状態を含む	
	303 フロントハブシール	取替			○	キングピンシール取替含む	
	304 フロントハブグリス	取替			○	給脂工材含む	
	305 ディスクホイール	脱着	☆	☆	☆	ハブ,ベアリング,スピンドル,キャップ,キングピン,ホルト等の点検含む	
	306 リヤハブ・ブレーキドラム	脱着O/H				◎	
操 向 装 置	401 フロントアクスル	脱着O/H				◎ 自動車等整備内容表による	
	402	点検	☆	☆	☆		
	404 リーニングバー	点検	☆	☆	☆		
	406 ステアリングシリンダ	脱着				◎	
	407	O/H				◎	
	408 ステアリングポンプ	脱着				◎ ハイフ,ホース含む	
	409	O/H				◎ 圧力調整含む	
	410	点検	☆	☆	☆		
	411 パワーステアリング	脱着				◎ ポンプ ~ フースタ間が対象,フレッシュレキュレータ含む	
	412	パイプライン	O/H				◎
	413		点検	☆	☆	☆	
	414 ステアリングホイール	脱着				◎ ステアリングホイール,ハルブ,ホース含む	
	415	&シャフト	O/H				◎ ブラケット含む
	416		点検	☆	☆	☆	
420	タイロットエンドブーツカバー	取替				◎	
制 動 装 置	501 ブレーキバルブ	点検	☆	★	★	GD705はA点検のみが対象、漏れ及び作動状態点検	
	502	脱着O/H		●	●	GD705が対象	
	503 湿式ホイールブレーキ	脱着O/H				◎ ホイール,ドラム脱着含む、チェーン,スプロケット脱着は除く	
	504	点検	☆	☆	☆	タンDEM下部プラグ取外し オイル量点検	
	506 パーキングブレーキ	点検	☆	☆	☆	シリンダ,ロッド含む	
	508 エアパイプライン	脱着O/H				◎ タンク含む	
	511 エアコンプレッサ	点検	★	★	★	GD705が対象、ガバナ,タンクトレン,ハイフライン等のエア漏れ	
	512 エアドライヤ	脱着O/H		●		GD705が対象	
513	点検	★	★	★	GD705が対象		
514	アキュムレータ	点検	★	★	★	GD705は除く	
車 体 装 置	608 センタピンシステム	脱着				◎ センタピン,スイベルヨーク,各ホース,ハイフ類含む	
	609	O/H				◎	
	610	点検	☆	☆	☆		
	620 リヤフェンダ	脱着		○	○		
	621 リヤフェンダブラケット	脱着				◎	
	631 ミッションコントロールパネルカバー	脱着				◎	
	632 ステアリングコントロールパネル	脱着				◎	
	635 ドアキャッチ(ストライカ)	調整				◎	

分類	番号	作 業 項 目	A	B	C	特記	備 考
安全補助装置	671	赤外線ソナー	点検	◎	◎	◎	
	672	赤外線センサ	点検	◎	◎	◎	
作業	703	パワーコントロールバルブ	点検	○	○	○	
	704	パワーコントロール	点検	☆	☆	☆	ブラケット, ロッド, フォーク含む
	705	バルブブラケット	脱着				◎ タンク ~ ホンプ間 (ストレナ含む)が対象
	706	パイプライン	O/H				◎
	707		点検	☆	☆	☆	
	712	オイルポンプ	点検	☆	☆	☆	パイプ, ドライブシステム締付含む
	715	ブレードブラケット	脱着				◎
	716		O/H				◎
	719	サークルリバースギヤ	オイル取替	○	○	○	点検, カバー脱着, 金属粉等の点検含む
	722	サークルオイルモータ	点検	☆	☆	☆	パイプ, ホース等の締付含む
	723	サークルローラギヤ	脱着O/H				◎ 摩耗状態の点検含む
	725	サークルスリップクラッチ	脱着O/H	○	○	○	シャフト, レボリューションギヤ, 皿ハネ脱着, 荷重測定含む
	728	ドロバ(A フレーム)	調整				◎ ジャーナルボールシム調整
	729		点検	☆	☆	☆	
	734	サークル	O/H				◎ 歪測定含む
	735		点検	☆	☆	☆	
	736	サークルシム	調整				◎ シム含む
	739	ブレード	O/H				◎ 油圧シリンダ, エンドピット, エッジ等含む
	740		点検	☆	☆	☆	
	741	エンドピット	脱着				◎
	747	作動油及びフィルタ	取替	○			ストレナ洗浄含む
	749	スカリファイヤ装置	点検	☆	☆	☆	
	751	ブレードチルトシャーピンレス	O/H	○	○	○	離脱荷重測定含む(協和機械製作所製MBT型)
	754	シャッタ Assy	脱着	○	○	○	
	755	シャッタ フリープレート	脱着	○	○	○	
	756	シャッタフリープレート取付ピン	取替				◎
	758	シャッタヒンジジョイント	脱着			○	
	759		ブッシュ点検			○	ピンブッシュ(2か所)及びシャーピンブッシュ(2か所)脱着含む、状態点検
	760	シャッタヒンジアーム	脱着				◎
	761	推進角調整ストッパ	脱着				◎
	762	チルトウレタンストッパ	取替				◎
	763	ブレードポール	取替				◎
	764	シャッタシリンダブラケット	脱着				◎ 左右1組
765	シャッタ ライナプレート	脱着				◎	
770	軸受シャフト	取替				◎ 左右、溶接取付・芯出、連結パイプ脱着含む	

分類	番号	作 業 項 目	A	B	C	特記	備 考	
そ の 他	801	計器, 照明等	点検整備	○	○	○		自動車等整備内容表による
	802	検 査		☆	☆	☆		入所検査、機能検査、総合ならし 運転含む
	803	保安確認検査			☆	☆		
	804	特定自主検査		☆	☆	☆		
	805	作業灯	取替				◎	各種ランプ、バルブ、レンズ、 スイッチ類
	806	インジケータ・パイロットランプ・ リフレクタ	取替				◎	リフレクタ単体又は単品スイッチに属す るものが対象。
	808	ワイパアーム	取替				◎	ワイパブレード脱着含む
	809	ワイパブレード	取替				◎	
	810	作動油等タンク	オイル補充				◎	
	850	バッテリー	取替				◎	
	851		充電				◎	
	860	各油圧シリンダ	点検	☆	☆	☆		
	870	エンジン、車体回り スチームクリーニング		○	○	○		運転台清掃含む
	871	各部グリスアップ		○	○	○		給脂材含む、各部への赤色マーキング 含む
加 工 修 理	901	ブレード塗装	D塗装	◎	◎	◎		
	902	マフラ耐熱塗装			◎	◎		マフラ・エキゾースト・テールパイプ 一式分
	903	リヤフェンダ塗装	D塗装		◎	◎		ブラケットを含む
	910	ブレードリブ(作業装置) (亀裂)	溶接				◎	
	913	シャッターアーム	肉盛溶接				◎	
	914	スライドガイド・ 推進角調整ストツパ	肉盛溶接				◎	
	915	ガイドスペーサ(亀裂)	溶接				◎	
	916	フリープレート・フィックスプレート	板金加工				◎	
	917	ブッシュ穴	補修				◎	
	918	シャッターシリンダ支点ピン	溶接補修				◎	
	919	取付ボルト折損穴加工	穴加工				◎	
	920	フリープレートシュー	肉盛溶接				◎	
	921	開止プレート(シャ・ピンレス)	溶接加工				◎	
	950	スパイクタイヤ	ピン再生				◎	

(参考) 「○」は共通対象項目、「☆・★」は100基本作業に含む。

「●・★」はメーカー別、車種別、年式別対象項目を示す(対象は備考欄記載)。

「◎」については必要に応じて別途計上す

除雪グレーダ
GD705、GD755、GD675

分類	番号	作業項目	A	B	C	特記	備考	
	100	基本作業	○	○	○		定期点検作業内容表による	
主 機 関	103	エンジンオイル・エレメント	取替	○	○	○		自動車等整備内容表による
	104	ディーゼルエンジン	調整(A)	○	○	○		自動車等整備内容表による
	105	ブローバイガスフィルタエレメント	取替	●	●	●		MG500-SIIIが対象
	106	フュエルエレメント	取替	○	○	○		
	107	油水分離器エレメント	取替	●	●	●		MG500-SIIIが対象
	109	噴射ポンプ	脱着O/H				◎	自動車等整備内容表による
	110		油量調整				◎	自動車等整備内容表による
	112	エンジンコントロール	点検	☆	☆	☆		レバー、ペダル、リンケージ含む
	115	噴射ノズル	脱着				◎	
	116		O/H				◎	
	118	ラジエータ・オイルクーラ	冷却水取替			○		
	119		外部洗浄	○	○	○		
	124	オルタネータ	点検				◎	
	125	ファンベルト	調整			○	○	脱着含む
	126	トランスファ	脱着				◎	
130	過給機遮熱板	脱着				◎		
動 力 伝 達 装 置	203	トランスミッションオイルポンプ	点検	☆	☆	☆		パイプ、ホース締付含む
	206	トランスミッション	オイル取替	○	○	○		自動車等整備内容表による
	207	リヤアクスル及びギヤ	脱着				◎	フレームからの脱着、ミッション及びタンデムは除く
	208		O/H				◎	リダクションギヤ、テフ含む
	209		オイル取替	○				点検、スクリーン等の亀裂、損傷、変形等、ストレーナ清掃含む
	210	リヤアクスルセンタシャフト	脱着	○				ヘアリング点検含む
	217	タンデムドライブ	オイル取替			○		
	218		点検	☆	☆	☆		カバー脱着含む
	219	タンデムドライブスピンドル	点検			◎	◎	キャップ脱着含む
	220	ドライブングコントロール	点検	☆	☆	☆		レバー、ロット含む
	225	インチングペタル	脱着O/H				◎	ワイヤ、各ヨーク、コントロールバルブ含む
	226		点検調整	☆	☆	☆		
235	タンデムチェーン	脱着				◎		
236	タンデムスプロケット	脱着				◎		
237	トランスミッションコントロールバルブ	点検	☆	☆	☆		ワイヤ等の作動状態	
251	シフトプロテクタ	取替				◎		
走 行 装 置	302	フロントハブ	点検	☆	☆	☆		カバー脱着、損傷、ガタ、油脂状態
	303	フロントハブシール	取替			○		キングピンシール取替含む
	304	フロントハブグリス	取替			○		給脂材含む ハブ、ヘアリング、スピンドル、キャップ、キングピン、ホルト等の点検含む
	305	ディスクホイール	脱着	☆	☆	☆		ハブナット、ハブホルト、ホイール&タイヤの亀裂等の点検
	306	リヤハブ・ブレーキドラム	脱着O/H				◎	

分類	番号	作業項目	A	B	C	特記	備考	
操 向 装 置	401	フロントアクスル	脱着O/H			◎	自動車等整備内容表による	
	402		点検	☆	☆	☆		
	404	リーニングバー	点検	☆	☆	☆		
	406	ステアリングシリンダ	脱着			◎		
	407		O/H			◎		
	408	ステアリングポンプ	脱着			◎	パイプ、ホース含む	
	409		O/H			◎	圧力調整含む	
	410		点検	☆	☆	☆		
	411	パワーステアリング	脱着			◎	ポンプ ~ ブースタ間が対象、フレッシュレギュレータ含む	
	412	パイプライン	O/H			◎		
	413		点検	☆	☆	☆		
	414	ステアリングホイール	脱着			◎	ステアリングホイール、バルブ、ホース含む	
	415	&シャフト	O/H			◎	ブラケット含む	
	416		点検	☆	☆	☆		
420	タイロッドエンドブーツカバー	取替				◎		
制 動 装 置	501	ブレーキバルブ	点検	☆	☆	☆	エア-漏れ及び作動状態	
	502		脱着O/H		○	○		
	503	湿式ホイールブレーキ	脱着O/H				◎	ホイール及びドラム脱着含む、チェーン及びスプロケット脱着は除く
	504		点検	☆	☆	☆	ゲージを取付け圧力 5Kg/cm2 で1分間の漏れ点検	
	506	パーキングブレーキ	点検	☆	☆	☆	シリンダ、ロッド含む	
	507	パーキングブレーキチャンバ	脱着O/H		○	○		
	508	エアパイプライン	脱着O/H				◎	タンク含む
	511	エアコンプレッサ	点検	☆	☆	☆	ガバナ、タンクドレン、パイプライン等のエア漏れ	
	512	エアドライヤ	脱着O/H		○			
	513		点検	☆	☆	☆		
515	エアタンクドレンコック	取替				◎		
車 体 装 置	608	センタピンシステム	脱着				◎	センタピン、スイベルヨーク、各ホース、パイプ類含む
	609		O/H				◎	
	610		点検	☆	☆	☆		
	620	リヤフェンダ	脱着		○	○		
	621	リヤフェンダブラケット	脱着				◎	
	631	ミッションコントロールパネルカバー	脱着				◎	
	632	ステアリングコントロールパネル	脱着				◎	
	635	ドアキャッチ(ストライカ)	調整				◎	
安全 補助 装置	671	赤外線ソナー	点検	◎	◎	◎		
	672	赤外線センサ	点検	◎	◎	◎		

分類	番号	作業項目	A	B	C	特記	備考		
作	703	パワーコントロールバルブ	点検	○	○	○			
	704	パワーコントロール	点検	☆	☆	☆		ブラケット, ロッド, フォーク含む	
	705	バルブ ブラケット	脱着				◎	タンク ~ ポンプ間 (ストレナ含む)が対象	
	706	パイプライン	O/H				◎		
	707		点検	☆	☆	☆			
	708	オイルポンプ	脱着				◎		
	709	ドライブシャフト	O/H				◎		
	712	オイルポンプ	点検	☆	☆	☆		パイプ, ドライブシステム締付含む	
	715	ブレード ブラケット	脱着				◎		
	716		O/H				◎		
	719	サークルリバースギヤ	オイル取替	○	○	○		カバー脱着, 金属粉等の点検含む	
	業	722	サークル オイルモータ	点検	☆	☆	☆		パイプ, ホース等の締付含む
723		サークルローラギヤ	脱着O/H				◎	摩耗状態の点検含む	
725		サークルスリップクラッチ	脱着O/H	○	○	○		シャフト, レボリューションギヤ, 皿ハネ脱着, 荷重測定含む	
728		ドロバ(Aフレーム)	調整				◎	ジャーナルボールシム調整	
729			点検	☆	☆	☆			
734		サークル	O/H				◎	歪測定含む	
735			点検	☆	☆	☆			
736		サークルシム	調整				◎	シム 含む	
739		ブレード	O/H				◎	油圧シリンダ, エンドピット, エッジ等含む	
740			点検	☆	☆	☆		給油脂, 締付含む	
741		エンドピット	脱着				◎		
747		作動油及びフィルタ	取替	○					
749		スカリファイヤ装置	点検	☆	☆	☆		給油脂含む	
751		ブレードチルトシャーピンレス	O/H	○	○	○		離脱荷重測定含む (協和機械製作所製MBT型) ブレードチルトシャーピンレスを搭載していないG-63号は除く	
754		シャッタ Assy	脱着	○	○	○			
755		シャッタ フリープレート	脱着	○	○	○			
置		756	シャッタフリープレート取付ピン	取替				◎	
		758	シャッタヒンジジョイント	脱着			○		
	759		ブッシュ点検			○		ピンブッシュ(2か所)及びシャーピンブッシュ(2か所) 脱着含む, 状態点検	
	760	シャッタヒンジアーム	脱着				◎		
	761	推進角調整ストツパ	脱着				◎		
	762	チルトウレタンストツパ	取替				◎		
	763	ブレードボール	取替				◎		
	764	シャッタシリンダブラケット	脱着				◎	左右1組	
	765	シャッタ ライナプレート	脱着				◎		
	770	軸受シャフト	取替				◎	左右, 溶接取付・芯出, 連結パイプ脱着含む	

分類	番号	作業項目	A	B	C	特記	備考	
その の 他	801	計器, 照明等	点検整備	○	○	○		自動車等整備内容表による
	802	検査		☆	☆	☆		入所検査、機能検査、総合ならし運転含む
	803	保安確認検査			☆	☆		
	804	特定自主検査		☆	☆	☆		
	805	作業灯	取替				◎	各種ランプ、バルブ、レンズ、スイッチ類
	806	インジケータ・パイロットランプ・リフレクタ	取替				◎	リフレクタ単体又は単品スイッチに属するものが対象。
	808	ワイパアーム	取替				◎	ワイパブレード脱着含む
	809	ワイパブレード	取替				◎	
	810	作動油等タンク	オイル補充				◎	
	850	バッテリー	取替				◎	
	851		充電				◎	
	860	各油圧シリンダ	点検	☆	☆	☆		
	870	エンジン、車体回りスチームクリーニング		○	○	○		運転台清掃含む
	871	各部グリスアップ		○	○	○		給脂材含む、各部への赤色マーキング含む
加 工 修 理	901	ブレード塗装	D塗装	◎	◎	◎		
	902	マフラ耐熱塗装			◎	◎		マフラ・エキゾースト・テールパイプ 一式分
	903	リヤフェンダ塗装	D塗装		◎	◎		ブラケット含
	910	ブレードリブ(作業装置)(亀裂)	溶接				◎	
	913	シャッターアーム	肉盛溶接				◎	
	914	スライドガイド・推進角調整ストッパ	肉盛溶接				◎	
	915	ガイドスペーサ(亀裂)	溶接				◎	
	916	フリープレート・フィックスプレート	板金加工				◎	
	917	ブッシュ穴	補修				◎	
	918	シャッターシリンダ支点ピン	溶接補修				◎	
	919	取付ボルト折損穴加工	穴加工				◎	
	920	フリープレートシュー	肉盛溶接				◎	
	921	開止プレート(シャピンス)	溶接加工				◎	
	950	スパイクタイヤ	ピン再生				◎	

(参考) 「○」は共通対象項目、「☆」は100基本作業に含む。

「●」はメーカー別、車種別、年式別対象項目を示す(対象は備考欄記載)。

「◎」については必要に応じて別途計上する。

除雪グレーダ
MG500-S(E)、MG500-S II、MG500-S III

分類	番号	作業項目	A	B	C	特記	備考	
	100	基本作業	○	○	○		定期点検作業内容表による	
主	103	エンジンオイル・エレメント	取替	○	○	○		自動車等整備内容表による
	104	ディーゼルエンジン	調整(A)	○	○	○		自動車等整備内容表による
	106	フュエルエレメント	取替	○	○	○		
	107	油水分離機エレメント	取替	○	○	○		
	109	噴射ポンプ	脱着O/H				◎	自動車等整備内容表による
	110		油量調整				◎	自動車等整備内容表による
	112	エンジンコントロール	点検	☆	☆	☆		レバー、ペダル、リンケージ
	115	噴射ノズル	脱着				◎	
	116		O/H				◎	
	118	ラジエータ・オイルクーラ	冷却水取替		○			
	119		外部洗浄	○	○	○		
	124	オルタネータ	点検				◎	
	125	ファンベルト	調整		○	○		脱着含む
	126	トランスファ	脱着				◎	
	130	過給機遮熱板	脱着				◎	
	173	排ガス浄化装置(DPF)	取替				○	
	174	尿素水フィルタ	取替			○		
	175	尿素水タンクブリーザ	脱着点検				◎	
	機	176	尿素水タンク	点検	○	○	○	
177			洗浄				◎	
178		尿素水添加システム	異常調査				◎	
179		ポンプモジュール	取替				◎	
185		尿素水インジェクタ	取替				◎	
186		尿素水タンクフィルタスクリーン	清掃	○	○	○		
関	203	トランスミッションオイルポンプ	点検	☆	☆	☆		パイプ、ホース締付含む
	204	トランスミッション及び	フィルタ取替	○	○	○		
	205	デファレンシャル	スクリーン清掃	○	○	○		
	206		オイル取替	○	○	○		自動車等整備内容表による
	207	リヤアクスル及びギヤ	脱着				◎	フレームからの脱着、ミッション及びタンデムは除く
	208		O/H				◎	リダクションギヤ、デフ含む
	216	タンデムドライブ	オイル取替			○		
	217		ブリーザ清掃		○	○		
	218		点検	☆	☆	☆		カバー脱着含む
	219	タンデムドライブスピンドル	点検				◎	計4ヶ所のキャップ脱着含む
	220	ドライビングコントロール	点検	☆	☆	☆	◎	レバー、ロッド含む
	225	インテングベタル	脱着O/H				◎	ケーブル、各ヨーク、コントロールバルブ含む
	226		点検調整	☆	☆	☆		
	235	タンデムチェーン	脱着				◎	
	236	タンデムスプロケット	脱着				◎	
置	237	トランスミッションコントロールバルブ	点検	☆	☆	☆		作動状態
	240	全輪駆動ギヤ	フィルタ取替	○	○	○		
	241		オイル取替	○	○	○		

分類	番号	作 業 項 目	A	B	C	特記	備 考	
走行装置	302	フロントハブ	点検	☆	☆	☆		損傷、ガタ、オイル漏れ
	303	フロントハブシール	取替				◎	
	304	フロントハブ	オイル取替	○	○	○		全輪駆動オイル
	306	ディスクホイール	脱着	☆	☆	☆		
操 向 装 置	401	フロントアクスル	脱着O/H				◎	自動車等整備内容表による
	402		点検	☆	☆	☆		
	404	リーニングバー	点検	☆	☆	☆		
	408	ステアリングポンプ	脱着				◎	パイプ、ホース含む
	409		O/H				◎	圧力調整含む
	410		点検	☆	☆	☆		
	411	パワーステアリング	脱着				◎	ホンプ ~ プースタ間が対象、プレッシャレギュレータ含む
	412	パイプライン	O/H				◎	
	413		点検	☆	☆	☆		
	414	ステアリングレバー	脱着				◎	ステアリングホイール、バルブ、ホース含む
	415		O/H				◎	ブラケット含む
	416		点検	☆	☆	☆		
420	タイロッドエンドブーツカバー	取替				◎		
制 動 装 置	501	ブレーキバルブ	点検	☆	☆	☆		オイル漏れ及び作動状態
	503	湿式ホイールブレーキ	脱着O/H				◎	ホイール、ケーシング脱着含む
	504		点検	☆	☆	☆		Hiアイドルからブレーキ制動5秒以内 1,200rpmまで減速点検
	506	パーキングブレーキ	点検	☆	☆	☆		
車 体 装 置	608	センタピンシステム	脱着				◎	センタピン、スィベルヨーク、各ホース、パイプ類含む
	609		O/H				◎	
	610		点検	☆	☆	☆		
	620	リヤフェンダ	脱着		○	○		
	621	リヤフェンダブラケット	脱着				◎	
安全補助装置	671	超音波赤外線ソナー	点検	◎	◎	◎		
	672	赤外線センサ	点検	◎	◎	◎		
作 業 装 置	703	パワーコントロールバルブ	点検	○	○	○		
	704	パワーコントロール	点検	☆	☆	☆		ブラケット、ロッド、フォーク含む
	705	バルブ ブラケット	脱着				◎	タンク ~ ホンプ間 (ストレーナ含む)が対象
	706	パイプライン	O/H				◎	
	707		点検	☆	☆	☆		

分類	番号	作業項目	A	B	C	特記	備考
作 業	708	オイルポンプ	脱着			◎	
	712	オイルポンプ	点検	☆	☆	☆	パイプ、バンド締付含む
	715	ブレード ブラケット	脱着			◎	
	716		O/H			◎	
	719	サークルリバースギヤ	オイル取替	○	○	○	カバー脱着、金属粉等の点検含む
	722	サークル オイルモータ	点検	☆	☆	☆	パイプ、ホース等の締付含む
	723	サークルローラギヤ	脱着O/H				◎ 摩耗状態の点検含む
	725	サークルスリップクラッチ	脱着O/H	○	○	○	シャフト、レボリューションギヤ、皿パネ脱着、荷重測定含む
	728	ドロバ(Aフレーム)	調整				◎ ジャーナルボールシム調整
	729		点検	☆	☆	☆	亀裂点検含む
	734	サークル	O/H				◎ 歪測定含む
	735		点検	☆	☆	☆	給油脂(乾式フッ素系潤滑剤)、締付含む
	736	サークルシム	調整				◎ シム 含む
	739	ブレード	O/H				◎ 油圧シリンダ、エンドピット、エッジ等含む
	740		点検	☆	☆	☆	
	741	エンドピット	脱着	○	○	○	1台分
	742	カッティングエッジ	脱着	○	○	○	1台分 ボルト穴点検含む
	747	作動油及びフィルタ	フィルタ取替	○			タンクリターン、作業装置コントロールの計2個が対象
	748		オイル取替	○			
	749	スカリファイヤ装置	点検				◎
	751	ブレードチルトシャーペンレス	O/H	○	○	○	離脱荷重測定含む(協和機械製作所製MBT型)
	754	シャッタ Assy	脱着	○	○	○	
	755	シャッタ フリープレート	脱着	○	○	○	
	756	シャッタフリープレート取付ピン	取替				◎
	758	シャッタヒンジジョイント	脱着			○	
	759		ブッシュ点検			○	ピンブッシュ(計2か所)・シャーピンブッシュ(計2か所)脱着含む、状態点検
	760	シャッタヒンジアーム	脱着				◎
	761	推進角調整ストッパ	脱着				◎
	762	チルトウレタンストッパ	取替				◎
	763	ブレードポール	取替				◎
764	シャッタシリンダブラケット	脱着				◎ 左右1組	
765	シャッタ ライナプレート	脱着				◎	
770	軸受シャフト	取替				◎ 左右、溶接取付・芯出、連結パイプ脱着含む	
そ の 他	801	計器、照明等	点検整備	○	○	○	自動車等整備内容表による
	802	検査		☆	☆	☆	入所検査、機能検査、総合ならし運転含む
	803	保安確認検査			☆	☆	
	804	特定自主検査		☆	☆	☆	
	805	作業灯	取替				◎ 各種ランプ、バルブ、レンズ、スイッチ類

分類	番号	作 業 項 目	A	B	C	特記	備 考
その他	806	インジケータ・パイロットランプ・リフレクタ				◎	リフレクタ単体又は単品スイッチに属するものが対象。
	808	ワイパアーム				◎	ワイパブレード脱着含む
	809	ワイパブレード				◎	
	810	作動油等タンク				◎	
	850	バッテリー				◎	
	851					◎	
	860	各油圧シリンダ				☆ ☆ ☆	
	870	エンジン、車体回りスチームクリーニング				○ ○ ○	運転台清掃含む
	871	各部グリスアップ				○ ○ ○	給脂材含む、各部への赤色マーキング含む
加工修理	901	ブレード塗装				◎ ◎ ◎	
	902	マフラ耐熱塗装				◎ ◎	マフラ・エキゾースト・テールパイプ 一式分
	903	リヤフェンダ塗装				◎ ◎	ブラケット含む
	910	ブレードリブ(作業装置)(亀裂)				◎	
	913	シャッタアーム				◎	
	914	スライドガイド・推進角調整ストツパ				◎	
	915	ガイドスペーサ(亀裂)				◎	
	916	フリープレート・フィックスプレート				◎	
	917	ブッシュ穴				◎	
	918	シャッタシリンダ支点ピン				◎	
	919	取付ボルト折損穴加工				◎	
	920	フリープレートシュー				◎	
	921	開止プレート(シャープピンレス)				◎	
950	スパイクタイヤ				◎		

(参考) 「○」は点検対象項目を示す。「☆」は100基本作業を含む。

「◎」については必要に応じて別途計上する。

除雪グレーダ
12M3-AWD、140AWD

分類番号	作業項目		A	B	C	特記	備考	
100	基本作業		○	○	○		定期点検作業内容表による	
主 機 関	103	エンジンオイル・エレメント	取替	○	○	○		自動車等整備内容表による
	104	ディーゼルエンジン	調整(A)	○	○	○		自動車等整備内容表による
	106	フューエルフィルタ	取替	○	○	○		フィードポンプストレーナ洗浄含む
	108	電磁燃料ポンプストレーナ	清掃	●	●	●		62Z-7、65ZV-2が対象
	109	噴射ポンプ	脱着O/H				◎	自動車等整備内容表による
	110		油量調整				◎	自動車等整備内容表による
	112	エンジンコントロール	点検	☆	☆	☆		レバー、ペダル、リンケージ含む
	115	噴射ノズル	脱着				◎	
	116		O/H				◎	
	118	ラジエータ・オイルクーラ	冷却水取替		○			
	119		外部洗浄	○	○	○		
	124	オルタネータ	点検	○	○	○		
	125	ファンベルト	調整		○	○		脱着含む
	172	マフラフィルタ	点検	●	●	●		62Z-7が対象
	173	フィルタ部	点検清掃				◎	62Z-7が対象
195	吸気ホース	取替				◎		
動 力 伝 達 装 置	201	ミッション	脱着				◎	自動車等整備内容表による
	203	走行用オイルポンプ	点検	☆	☆	☆		
	204	走行用オイルモータ	点検	☆	☆	☆		
	207	ミッション	オイル取替	○	○	○		自動車等整備内容表による
	209	ミッションラインフィルタ	取替	○	○	○		
	212	リヤファイナルギヤ	オイル取替	●				70ZV-2が対象、 オイル漏れ、金属粉混入状態確認点検含む、 プレーキエア抜き含む
	215	フロントファイナルギヤ	オイル取替	●				70ZV-2が対象、 オイル漏れ、金属粉混入状態確認点検含む
	216	アクスルASSY	脱着				◎	
	217	デフ上部カバーガスケット	取替				◎	
	218	デファレンシャル	オイル取替	●	●	●		62Z-7、70ZV-2が対象、 自動車等整備内容表による 65ZV-2が対象、 自動車等整備内容表による
	219		内部点検				◎	
	221	リヤデファレンシャルキャリア	脱着		●	●		65ZV-2が対象、左右
	222		O/H		●	●		65ZV-2が対象、左右
	250	ミッションコントロール	点検	☆	☆	☆		レバー、リンケージ含む
	251	プロペラシャフト	点検	☆	☆	☆		自動車等整備内容表による
254	トルコンオイルポンプ	点検	☆	☆	☆		パイプ及びホース含む	
256	HSTラインフィルタ	取替		●	●		62Z-7が対象	
258	パイロットフィルタ	取替			●		62Z-7が対象	

分類番号	作業項目	A	B	C	特記	備考
走行装置	302 フロントハブ	点検	☆	☆	☆	
	303 リヤハブ	点検	☆	☆	☆	
	305 ディスクホイール	脱着	☆	☆	☆	
	306 フロントアクスル	点検	☆	☆	☆	
	308 リヤアクスル	点検	☆	☆	☆	クレードル含む
操向装置	403 ステアリング・ギヤ オービットローラー	点検	☆	☆	☆	ホイールよりピットマンアーム間が対象
	408 パワーステアリングポンプ	点検	☆	☆	☆	
	412 パイプライン	点検	☆	☆	☆	
制動装置	501 ブレーキバルブ	点検	☆	☆	☆	
	502	残圧測定		○	○	油圧ゲージによる残圧測定
	505 ブレーキアクキュムレータ機能 フロント及びリヤライン	点検	☆	☆	☆	ppcポンプ・チャージバルブ・アクキュムレータ・ブレーキ バルブ・ハイドロリックタンク
	506 アクキュムレータタンク	脱着				◎
	507	O/H				◎
	508 ラインフィルタ	点検清掃		○	○	アクキュムレータブレーキ
	509 アクキュムレータタンク圧力	点検測定	☆	☆	☆	アクキュムレータブレーキ
	512 主ブレーキ	点検	☆	☆	☆	パイプラインの油漏れ、パット、ディスク残量の 測定(ディスクの摩耗)点検含む
513 リヤブレーキディスク	取替		●	●	65ZV-2が対象、左右	
車体装置	608 センタピンシステム	脱着				◎ センタピン、スィベルヨーク、デスマウンティング、油圧 ホース、ブレーキホース含む
	609	O/H				◎
	610	点検	☆	☆	☆	
	617 テールランプブラケット	取替				◎
安全補助装置	671 超音波ソナー	点検	◎	◎	◎	
	674 ブラクステール	点検	◎	◎	◎	
作業装置	703 コントロールバルブ	点検調整	○	○	○	レバー、リンケージ含む
	704 パイプライン	点検	☆	☆	☆	タンクからシリンダ間が対象、ストレナ含む
	710 アームリンク	点検	☆	☆	☆	動作、亀裂、給油脂、締付含む
	711 汎用プラウ	点検	☆	☆	☆	動作、亀裂、給油脂、締付含む
	712 作動油オイル、フィルタ	取替	○			70ZV-2:タンクキャップエレメントの脱着・点検含む 62Z-7,65ZV-2:ブリーザバルブエレメント脱着・点 検含む
	713 サクションストレナ	洗浄	○			
	715 ソリ	脱着				◎
	716	O/H				◎
717	擦り板 取替				◎	

分類番号	作業項目	A	B	C	特記	備考	
その他	801 計器, 照明等	点検整備	○	○	○		自動車等整備内容表による
	802 検査		☆	☆	☆		入所検査、機能検査、総合ならし運転含む
	803 保安確認検査			☆	☆		
	804 特定自主検査		☆	☆	☆		
	805 作業灯	取替				◎	各種ランプ、バルブ、レンズ、スイッチ類
	806 インジケータ・パイロットランプ・リフレクタ	取替				◎	リフレクタ単体又は単品スイッチに属するものが対象。
	808 ワイパアーム	取替				◎	ワイパブレード脱着含む
	809 ワイパブレード	取替				◎	
	810 作動油等タンク	オイル補充				◎	
	850 バッテリ	取替				◎	
	851	充電				◎	
	853 バッテリスイッチ	取付				◎	
	860 各油圧シリンダ	点検	☆	☆	☆		
	870 エンジン、車体回りスチームクリーニング		○	○	○		運転台清掃含む
871 各部グリスアップ		○	○	○		給脂材含む、各部への赤色マーキング含む	
加工修理	901 可変プラウ塗装	D塗装	◎	◎	◎		
	902 センタエッジ	肉盛加工				◎	消耗品含む
	903 ソリ擦り板	肉盛加工				◎	消耗品含む

(参考) 「○」は共通対象項目。「☆」は100基本作業に含む。

「●」はメーカー別、車種別、年式別対象項目を示す(対象は備考欄記載)。

「◎」については必要に応じて別途計上する。

除雪ドーザ[カワサキ(湿式)]	
62Z-7	11t級 (S-12号、S-13号、S-15号)
65ZV-2	11t級 (S-1~6号、S-8~10号、S-28~32号)
70ZV-2	13t級 (S-23号、S-24号)

分類	番号	作業項目	A	B	C	特記	備考		
	100	基本作業	○	○	○		定期点検作業内容表による		
主 機	103	エンジンオイル・エレメント	取替	○	○	○		自動車等整備内容表による	
	104	ディーゼルエンジン	調整(A)	○	○	○		自動車等整備内容表による	
	106	フューエルフィルタ	取替	○	○	○		ブリーザフィルタ清掃含む	
	109	噴射ポンプ	脱着O/H				◎	自動車等整備内容表による	
	110		油量調整				◎	自動車等整備内容表による	
	112	エンジンコントロール	点検	☆	☆	☆		レバー、ペダル、リンケージ含む	
	115	噴射ノズル	脱着				◎		
	116		O/H				◎		
	118	ラジエータ・オイルクーラ	冷却水取替		○				
	119		外部洗浄	○	○	○			
	124	オルタネータ	点検	○	○	○			
	125	ファンベルト	調整		○	○		脱着含む	
	135	フライホイールハウジング	点検	●	●	●		WA200が対象、ハウジング内の油溜り点検	
	173	排ガス浄化装置(DPF)	取替				◎	WA200が対象、関連作業含む	
	174	尿素水フィルタ(メイン)	取替		●	●		WA200が対象、フェンダ及びカバー脱着含む	
	175	尿素水タンクブリーザエレメント	脱着点検		●	●		WA200が対象、フェンダ及びカバー脱着含む	
	関	176	尿素水タンク	点検	●	●	●		WA200が対象、接続するホース含む
		177		洗浄				◎	WA200が対象
178		尿素水添加システム	異常調査				◎	WA200が対象	
179		ポンプモジュール	取替				◎	WA200が対象	
181		ブローバイガスフィルタ	取替		●	●		WA200が対象、接続するホース点検含む	
動 力 伝 達 装 置	201	ミッション	脱着				◎	自動車等整備内容表による	
	251	プロペラシャフト	点検	☆	☆	☆		自動車等整備内容表による	
	254	HSTポンプ	点検	☆	☆	☆		パイプ及びホース含む	
	255	HSTモータ	点検	☆	☆	☆			
	256	HSTオイルフィルタ	取替	○	○	○			
	257	HSTドレンフィルタ	取替	○					
	260	トランスファケース	オイル取替	○				ブリーザ清掃含む	
走 行 装 置	302	フロントハブ	点検	☆	☆	☆			
	303	リヤハブ	点検	☆	☆	☆			
	305	ディスクホイール	脱着	☆	☆	☆			
	306	フロントアクスル	点検	☆	☆	☆			
	307		オイル取替	○				オイル漏れ点検含む	
	308	リヤアクスル	点検	☆	☆	☆		クレードル含む、	
309		オイル取替	○				オイル漏れ点検含む		

分類	番号	作業項目	A	B	C	特記	備考	
操 向 装 置	403	ステアリング・ギヤ オービットロール	点検	☆	☆	☆		ホイールよりヒットマンアーム間が対象
	408	パワーステアリングポンプ	点検	☆	☆	☆		
	412	パイプライン	点検	☆	☆	☆		
制 動 装 置	501	ブレーキバルブ	点検	☆	☆	☆		
	503	倍力装置	点検	☆	☆	☆		
	505	ブレーキアクキュムレータ機能 フロント及びリヤライン	点検	☆	☆	☆		ppcポンプ・チャージバルブ・アクキュムレータブレーキ バルブ・ハイドロリックタンクが対象
	508	ラインフィルタ	点検清掃		○	○		アクキュムレータブレーキ、ブレーキ回路ストレナ
	509	アクキュムレータタンク圧力	点検測定	☆	☆	☆		アクキュムレータブレーキ
	512	主ブレーキ	点検	☆	☆	☆		パイプラインの油漏れ、パッド、ディスクの摩耗 点検含む
車 体 装 置	608	センタピンシステム	脱着				◎	センタピン、スィールヨーク、テスマウンテング、油圧 ホース、ブレーキホース含む
	609		O/H				◎	
	610		点検	☆	☆	☆		
安 全 補 助 装 置	671	超音波ソナー	点検	◎	◎	◎		
	674	ブラクステール	点検	◎	◎	◎		
作 業 装 置	703	コントロールバルブ	点検調整	○	○	○		レバー、リンケージ含む
	704	パイプライン	点検	☆	☆	☆		タンクからシリンダまで、ストレナ含む
	710	アームリンク	点検	☆	☆	☆		
	711	汎用プラウ	点検	☆	☆	☆		
	712	作動油オイル、フィルタ	取替	○				タンクフリーザエレメント脱着・点検含む
	715	ソリ	脱着				◎	
	716		O/H				◎	
	717	ソリ摩耗板	取替				◎	
	720	水平スイッチ	取替				◎	
	786	可変アングリングシリンダ	脱着				◎	
787		O/H				◎		
そ の 他	801	計器、照明等	点検整備	○	○	○		自動車等整備内容表による
	802	検査		☆	☆	☆		入所検査、機能検査、総合ならし運転含 む
	803	保安確認検査			☆	☆		
	804	特定自主検査		☆	☆	☆		
	805	作業灯	取替				◎	各種ランプ、バルブ、レンズ、スイッチ類
	806	インジケータ・パイロットランプ・ リフレクタ	取替				◎	リフレクタ単体又は単品スイッチに属す るものが対象。
808	ワイパアーム	取替				◎	ワイパブレード脱着含む	

分類番号	作業項目	A	B	C	特記	備考		
その の 他	809 ワイパブレード	取替				◎		
	810 作動油等タンク	オイル補充				◎		
	850 バッテリ	取替					◎	
		851 充電					◎	
	852 バッテリスイッチ	取付					◎	
	860 各油圧シリンダ	点検	☆	☆	☆			
	870 エンジン、車体回리스チーム クリーニング		○	○	○		運転台清掃含む	
	871 各部グリスアップ		○	○	○		給脂材含む、各部への赤色マーキング 含む	
加工 修理	901 可変プラウ塗装	D塗装	◎	◎	◎			
	902 センタエッジ	肉盛加工				◎	消耗品含む	
	903 ソリ擦り板	肉盛加工				◎	消耗品含む	

（参考）「○」は点検対象項目。「☆」は100基本作業に含む。

「●」はメーカー別、車種別、年式別対象項目を示す（対象は備考欄記載）。

「◎」については必要に応じて別途計上する。

除雪ドーザ[コマツ]	
WA270	13t級（S-19～22号、S-25～27号）
WA200	11t級（S-33号）

分類	番号	作 業 項 目		A	B	C	特記	備 考
	100	基本作業		○	○	○		定期点検作業内容表による
主 機 関	103	エンジンオイル及びエレメント	取替	○	○	○		自動車等整備内容表による
	104	ディーゼルエンジン	調整（A）	○	○	○		自動車等整備内容表による
	106	フュエルエレメント	取替	○				
	107	油水分離器エレメント	脱着清掃	●				NR42が対象
	108	噴射ポンプフィルタ	脱着清掃	●				HTR55が対象
	109	噴射ポンプ	脱着○/H				◎	フィードポンプ含む
	110		油量調整				◎	脱着含む
	112	エンジンコントロール	点検	☆	☆	☆		アクセルレバーリンケージ
	118	ラジエータ・オイルクーラ	冷却水取替		○			
	119		外部洗浄	○	○	○		
	124	オルタネータ	点検				◎	
	125	ファンベルト	調整		○	○		脱着含む
	動 力 伝 達 装 置	207	プロペラシャフト	脱着			○	
208			○/H				◎	自動車等整備内容表による
209			点検	☆	☆	☆		自動車等整備内容表による
224		HSTポンプ	点検	★	★	★		NICHIJO製が対象、 パイプ及びホース含む
225		HSTモータ	点検	★	★	★		NICHIJO製が対象
226		走行歯車箱	点検	★	★	★		新潟トランス製が対象、 レバー・リンケージ含む
227			オイル取替	●				新潟トランス製が対象、 ストレーナ洗浄含む
230		トランスファケース	オイル取替	●				NICHIJO製が対象、 ブリーザ清掃含む
232		走行コントロール	点検	☆	☆	☆		走行ペダル、前後進レバーリンケージ
237		タンデムオイルポンプ	○/H				◎	新潟トランス製が対象、 走行、オーガ用、パイプ、ホース、 ポンプコントロール、リンケージ、圧力調整含 む
238			点検	★	★	★		新潟トランス製が対象
241		走行用オイルモータ	点検	★	★	★		新潟トランス製が対象
243		走行油圧ライン	点検	☆	☆	☆		
244	ラインフィルタエレメント	取替	●				新潟トランス製が対象	
246	オイルタンク	オイル取替	○				走行・操向・作業兼用、サクション洗浄含む	
251	デファレンシャル	点検	☆	☆	☆			
252		オイル取替	○				自動車等整備内容表による	

分類	番号	作 業 項 目	A	B	C	特記	備 考
走行装置	301	アクスルシャフト	点検	☆	☆	☆	
	305	ディスクホイール	脱着	○	○	○	
	307	サスペンション	点検	☆	☆	☆	自動車等整備内容表による
操向装置	405	ステアリング	点検	☆	☆	☆	自動車等整備内容表による
	410	油圧ライン	点検	☆	☆	☆	プレッシャレギュレータ含む
	413	オイルポンプ	点検	★	★	★	新潟トランス製が対象
制動装置	505	ブレーキシステム	分解点検	☆	☆	☆	ドラム脱着含む
車体装置	606	センタピンシステム	脱着				◎ センタピン、スイベルヨーク、
	607		O/H				◎ マウンテング油圧ホース、
	608		点検	☆	☆	☆	ブレーキホース含む
	615	キャビン取付防振ゴム	取替				◎ キャビン吊上げ含む
作業装置	701	ロータリフレーム	脱着				◎ 本体より除雪装置 脱着
	702		点検	☆	☆	☆	
	703	チルトフレーム	脱着				◎ NICHIGO製が対象、シリンダ、ロータリフレームより脱着含む
	704		点検	★	★	★	NICHIGO製が対象
	707	オーガスクリュ	脱着		○	○	
	708		点検測定		○	○	バランス調整、曲り測定含む
	711	ブロワ	脱着				◎ バランス調整、曲り測定含む
	712		点検	☆	☆	☆	
	714	プロペラシャフト	脱着			●	新潟トランス製が対象、シャフトの曲り、スパイダ、スプライン等の摩耗点検含む
	715		O/H				◎ 新潟トランス製が対象、ヨーク、ジャーナル、スプライン含む
	716		点検	★	★	★	新潟トランス製が対象
	719	チェーン伝動機	カバー脱着	●	●	●	NICHIGO製が対象
	721		点検	○	○	○	NICHIGO製：グリス・給脂材含む 新潟トランス製：点検窓脱着、グリス取替・給脂材含む
	724	ブロワ伝動機(減速機)	点検	☆	☆	☆	
725		オイル取替	○	○	○		
735	油圧ライン	点検	☆	☆	☆	タンクより各機器まで	
738	コントロールバルブ	点検調整	○	○	○		

分類	番号	作 業 項 目	A	B	C	特記	備 考
作 業 装 置	743	シュート及び回転装置	O/H			◎	回転ギヤ、チェーン、プレート等含む
	744		点検	○	○	○	カバー脱着、グリス・給脂材含む
	747	シュートオイルモータ	点検	☆	☆	☆	パイプ、ホース含む
	755	昇降装置	点検	○	○	○	昇降ロック装置含む
	765	カッティングエッジ	脱着	○	○	○	取付ボルト、エッジ台の摩耗・曲り確認含む
	771	作業駆動モータ	脱着				◎ パイプ、ホース等含む
	772		O/H				◎
	773		点検	☆	☆	☆	
そ の 他	801	計器照明等	点検整備	○	○	○	自動車等整備内容表による
	802	検 査		○	○	○	入所検査、機能検査、総合ならし運転含む
	805	作業灯	取替				◎ 各種ランプ、バルブ、レンズ、スイッチ類
	806	インジケータ・パイロットランプ・リフレクタ	取替				◎ リフレクタ単体又は単品スイッチに属するものが対象。
	808	ワイパアーム	取替				◎ ワイパブレード脱着含む
	809	ワイパブレード	取替				◎
	810	作動油タンク等	補充				◎
	850	バッテリー	脱着				◎
	851		充電				◎
	860	各油圧シリンダ	点検	☆	☆	☆	
他	870	エンジン、車体回리스チームクリーニング		○	○	○	運転台清掃含む
	871	各部グリスアップ		○	○	○	給脂材含む、各部への赤色マーキング含む
加 工 修 理	900	フレーム塗装	D塗装	◎	◎	◎	
	904	作業装置塗装(内)	D塗装	◎	◎	◎	
	910	オーガチップ	取替				◎
	911		肉盛				◎ 消耗品含む(加修部)

(参考) 「○」は共通対象項目。「☆・★」は100基本作業に含む。

「●・★」はメーカー別、車種別、年式別対象項目を示す(対象は備考欄記載)。

「◎」については必要に応じて別途計上する。

ロータリ除雪車（40PS及び50PS）	
新潟トランス	NR42
NICHIJO	HTR55

分類	番号	作業項目	A	B	C	特記	備考	
	100	基本作業	○	○	○		定期点検作業内容表による	
主 機 関	103	エンジンオイル及びエレメント	取替	○	○	○		自動車等整備内容表による
	104	ディーゼルエンジン	調整 (A)	○	○	○		自動車等整備内容表による
	106	フュエルエレメント	取替	○				
	109	噴射ポンプ	脱着O/H				◎	自動車等整備内容表による
	110		油量調整				◎	自動車等整備内容表による
	111	エンジンコントロール	脱着O/H				◎	レバー・リンケージ
	112		点検	☆	☆	☆		
	118	ラジエータ・オイルクーラ	冷却水取替		○			
	119		外部洗浄	○	○	○		点検含む
	124	オルタネータ	点検				◎	
	125	ファンベルト	調整		○	○		脱着含む
	173	排気ガス浄化装置(DPD)	分解清掃				◎	HTR86が対象
	175	尿素水タンク	フィルタ取替				◎	NR84が対象
	176		点検	●	●	●		NR84が対象、 接続するフィルタ、ホース含む
	177		洗浄				◎	NR84が対象
	178	尿素水添加システム	異常調査				◎	NR84が対象
	179	サプライモジュール	取替				◎	NR84が対象
	180		フィルタ取替		●	●		NR84が対象
	190	NOXセンサ	脱着清掃	●	●	●		NR84が対象、ガスケット取替含む
191	ターボプレッシャ配管	脱着清掃	●	●	●		NR84が対象、シールリング取替含む	
192	エンジンベンチュリーパイプ 及び差圧センサ	脱着清掃	●	●	●		NR84が対象、ガスケット及びシールリング取替含む	
193	ターボ吸気圧センサ	脱着清掃	●	●	●		NR84が対象、リング取替含む	
動 力 伝 達 装 置	205	クラッチ	点検	★	★	★		開発工建製が対象
	206	クラッチマスタシリンダ	脱着O/H			●		開発工建製が対象、リリースシリンダ含む
	207	プロペラシャフト	脱着			○		自動車等整備内容表による
	208		O/H				◎	自動車等整備内容表による
	209		点検	☆	☆	☆		自動車等整備内容表による
	211	中間軸受	O/H				◎	
	212		点検	☆	☆	☆		
	218	変速機	点検	★	★	★		NICHIGO製、開発工建製が対象、 レバー、リンケージ含む
	219		オイル取替	●				NICHIGO製、開発工建製が対象、 NICHIGO製: ストレーナ洗浄含む
	222	変速機オイルエレメント	取替	●				NICHIGO製が対象
226	走行歯車箱	点検	★	★	★		新潟トランスシス製が対象	
227		オイル取替	●				新潟トランスシス製が対象	
229	分配機	点検	★	★	★		開発工建製が対象	
230		オイル取替	●				開発工建製が対象	

分類	番号	作業項目	A	B	C	特記	備考	
動力伝達装置	232	走行コントロール	点検	☆	☆	☆		走行ペダル、前後進レバーリンケージ
	235	走行用オイルポンプ	点検	☆	☆	☆		
	241	走行用オイルモータ	点検	☆	☆	☆		
	243	走行油圧ライン	点検	☆	☆	☆		
	244	ラインフィルタエレメント	取替	○				
	246	オイルタンク	オイル取替	○				サクシオン洗浄含む
	251	デファレンシャル	点検	☆	☆	☆		
	252		オイル取替	○				自動車等整備内容表による
	254	電磁バルブ	脱着				◎	新潟トランスミス製、開発工建製が対象
走行装置	301	アクスルシャフト	点検	☆	☆	☆		
	302		脱着		○	○		浸透探傷試験を含む(ハブ、ベアリング等の点検含む)
	303	ハブシール	取替		○	○		
	304	ハブグリス	取替		○	○		給脂工材、ベアリンググリス取替含む
	305	ディスクホイール	脱着	○	○	○		
	307	サスペンション	点検	☆	☆	☆		自動車等整備内容表による
操向装置	405	ステアリング	点検	☆	☆	☆		自動車等整備内容表による
	410	油圧ライン	点検	☆	☆	☆		プレッシャレギュレータ含む
	413	オイルポンプ	点検	☆	☆	☆		
	414	ラインフィルタエレメント	取替	○				
	415	オイルタンク	オイル取替	○				NICHIJO製、開発工建製：サクシオン洗浄含む 新潟トランスミス製：サクシオン洗浄のみ (オイル取替は246番)
制動装置	506	マスタシリンダ	脱着		○	○		オイルタンク含む
	507	(ハイドロサーボマスタ)	O/H		○	○		オイル取替含む
	509	ドラムブレーキ	O/H		●	●		NICHIJO製、新潟トランスミス製、HK131Kが対象、シリンダ・シュー等含む
	510		分解点検	★	★	★		NICHIJO製、新潟トランスミス製、HK131Kが対象 タンクよりホイールシリンダまで(ドラム脱着含む)
	511	ディスクブレーキ	脱着			●		HK130Sが対象
	512		O/H			●		HK130Sが対象、パッド等含む
	513		点検	★	★	★		HK130Sが対象、タンクよりホイールまで
	514	パーキングブレーキ	脱着O/H			○		リンケージ等含む
	515		点検	☆	☆	☆		リンケージ等含む

分類	番号	作 業 項 目	A	B	C	特記	備 考	
車 体 装 置	606	センタピンシステム				◎	センタピン、スイベルヨーク、	
	607					◎	マウンテング、油圧ホース、	
	608		☆	☆	☆		ブレーキホース含む	
	615	キャビン取付防振ゴム				◎	キャビン吊上げ含む	
作 業	701	ロータリフレーム	○	○	○		本体より除雪装置脱着	
	702		☆	☆	☆			
	703	チルトフレーム				◎	NICHIJO製、開発工建製が対象、 シリンダ、ロータリフレームより脱着含む	
	704		★	★	★		NICHIJO製、開発工建製が対象	
	707	オーガスクリュ	○	○	○			
	708		○	○	○		バランス調整、曲り測定含む	
	711	ブロワ				◎	バランス調整、曲り測定含む	
	712		☆	☆	☆			
	714	プロペラシャフト			○		シャフトの曲り、ヨーク、ジャーナル、スプライン等 の摩耗点検含む	
	715					◎	ヨーク、ジャーナル、スプライン含む	
	716		☆	☆	☆			
	719	チェーン伝動機	カバー脱着	○	○	○		NICHIJO製：カバー脱着 新潟トランス製、開発工建製：点検 窓脱着
	721		点検	○	○	○		NICHIJO製：グリス・給脂材含む 新潟トランス製、開発工建製：オイル 取替含む
	724	ブロワ伝動機	点検	☆	☆	☆		
	725		オイル取替	○	○	○		
	726	ブロワチェーンケース	脱着				◎	開発工建製が対象
	727		O/H				◎	開発工建製が対象
	728		点検	●	●	●		開発工建製が対象、点検蓋脱着含む
	729		オイル取替	●	●	●		開発工建製が対象
	735	油圧ライン	点検	☆	☆	☆		タンクより各機器までが対象
	738	コントロールバルブ	点検調整	○	○	○		
	743	シュート及び回転装置	O/H				◎	回転ギヤ、チェーン、プレート等
	744		点検	○	○	○		カバー脱着、グリス・給脂材含む
	747	シュートオイルモータ	点検	☆	☆	☆		パイプ、ホース含む
	755	昇降装置	点検	☆	☆	☆		
	765	カッピングエッジ	脱着	○	○	○		
	770	オーガブレーキ	点検	★	★	★		NICHIJO製、HK131Kが対象
	773	作業駆動モータ	点検	★	★	★		新潟トランス製が対象、 パイプ、ホース等含む
781	雪こぼれ防止板(飛雪防止板)	取替				◎		
788	シャープピンレス装置	点検調整	●	●	●		HTR85、NR82が対象、HTR85：圧力調整 含む	
散 布 装 置	790	ホッパ及びホッパカバー	○	○	○		SR-73、SR-74、SR-75号が対象。 変形・損傷・亀裂点検・作動確認	
	791	スクリュ				◎	SR-73、SR-74、SR-75号が対象。 変形・損傷・亀裂点検	
	792		○	○	○			

分類	番号	作業項目	A	B	C	特記	備考
散 布 装 置	793	スクリュシャフト軸受(後部)				◎	SR-73、SR-74、SR-75号が対象。 ベアリングのガタ損傷の点検・給油脂
	794	散布円盤	○	○	○		SR-73、SR-74、SR-75号が対象。 変形・損傷・亀裂点検
	795	円盤軸受				◎	SR-73、SR-74、SR-75号が対象。 円盤及びモータ脱着除く
	796		○	○	○		SR-73、SR-74、SR-75号が対象。 シャフト等 損傷点検
	797	スクリュモータ				◎	
	798		○	○	○		
	799	散布円盤モータ				◎	SR-73、SR-74、SR-75号が対象。 円盤脱着含む
	800		○	○	○		
草 刈 装 置	735	油圧ライン				◎	SR-78号が対象
	783	草刈装置				◎	SR-78が対象、変形・損傷・亀裂点検・ 作動確認・給脂、給脂材含む
	784	グラスカッタ				◎	SR-78が対象
	785					◎	SR-78が対象
そ の 他	801	計器照明等	○	○	○		自動車等整備内容表による
	802	検査	○	○	○		入所検査、機能検査、総合ならし運転
	803	保安確認検査		○	○		
	805	作業灯				◎	各種ランプ、バルブ、レンズ、スイッチ類
	806	インジケータ・パイロットランプ・ リフレクタ				◎	リフレクタ単体又は単品スイッチに属する ものが対象。
	808	ワイパアーム				◎	ワイパブレード脱着含む
	809	ワイパブレード				◎	
	810	作動油タンク等				◎	
	850	バッテリー				◎	
	851					◎	充電
	860	各油圧シリンダ		☆	☆	☆	
870	エンジン、車体回リスチーム クリーニング	○	○	○		運転台清掃含む	
871	各部グリスアップ	○	○	○		給脂材含む、各部への赤色マーキング 含む	
加 工 修 理	900	フレーム塗装	◎	◎	◎		
	902	マフラ耐熱塗装		◎	◎		シルバー又はブラック
	904	作業装置塗装(内)	◎	◎	◎		
	910	オーガチップ				◎	
	911					◎	消耗品含む(加修部)

(参考)「○」は共通対象項目。「☆・★」は100基本作業に含む。

「●・★」はメーカー別、車種別、年式別対象項目を示す(対象は備考欄記載)。

「◎」については必要に応じて別途計上する。

ロータリ除雪車 (80PS)	
新潟トランス	NR82、NR83、NR84
NICHIJO	HTR85、HTR86
開発工建	HK130S、HK131K

分類	番号	作業項目	A	B	C	特記	備考	
	100	基本作業	○	○	○		定期点検作業内容表による	
主 機	103	エンジンオイル及びエレメント	取替	○	○	○		自動車等整備内容表による
	104	ディーゼルエンジン	調整 (A)	○	○	○		自動車等整備内容表による
	106	フュエルエレメント	取替	○				
	109	噴射ポンプ	脱着O/H				◎	自動車等整備内容表による
	110		油量調整				◎	自動車等整備内容表による
	112	エンジンコントロール	点検	☆	☆	☆		アクセルレバーリンケージ
	118	ラジエータ・オイルクーラ	冷却水取替		○			
	119		外部洗浄	○	○	○		点検含む
	120	インタクーラパイプ	内部清掃	●	●	●		KBR108が対象、 パイプ脱着・パイプ内のオイル除去含む
	124	オルタネータ	点検				◎	
	125	ファンベルト	調整		○	○		脱着含む
	173	排ガス浄化装置(DPD)	分解清掃				◎	KBR105が対象
	175	尿素水タンク	フィルタ取替				◎	NR104T、KBR108が対象
	176		点検	●	●	●		NR104T、KBR108が対象、 フィルタ、ホース含む
	177		洗浄				◎	NR104T、KBR108が対象
	178	尿素水添加システム	異常調査				◎	NR104T、KBR108が対象
	179	サプライモジュール	取替				◎	NR104T、KBR108が対象
	180		フィルタ取替		●	●		NR104T、KBR108が対象
	関	190	NOXセンサ	脱着清掃	●	●	●	
191		ターボプレッシャ配管	脱着清掃	●	●	●		NR84が対象、シールリング取替含む
192		エンジンベンチュリーパイプ 及び差圧センサ	脱着清掃	●	●	●		NR84が対象、ガスケット及びシールリ ング取替含む
193		ターボ吸気圧センサ	脱着清掃	●	●	●		NR84が対象、Oリング取替含む
動 力 伝 達 装 置	207	プロペラシャフト	脱着			○		自動車等整備内容表による
	208		O/H				◎	自動車等整備内容表による
	209		点検	☆	☆	☆		自動車等整備内容表による
	211	中間軸受	O/H				◎	
	212		点検	☆	☆	☆		
	213	センタギヤボックス	脱着				◎	HK152K:1個、HK152K-3:2個
	214		O/H				◎	
	215		オイル取替	●				
	218	変速機(減速機)	点検	★	★	★		NICHIJO製、開発工建製が対象、 レバー、リンケージ含む
	219		オイル取替	●				NICHIJO製、HK152K、HK152K-3が対象、 NICHIJO製:ストレーナ洗浄含む
	220	変速機(減速機)オイルポンプ	脱着				◎	NICHIJO製、HK152K、HK152K-3が対象
	221		O/H				◎	ストレーナ洗浄、圧力調整含む
	222	変速機(減速機)オイルエレメント	取替	●				NICHIJO製、HK152K、HK152K-3が対象
226	走行歯車箱	点検	★	★	★		新潟トランス製が対象	
227		オイル取替	●				新潟トランス製が対象	
232	走行コントロール	点検	☆	☆	☆		走行ペダル、前後進レバーリンケージ 含む	

分類	番号	作業項目	A	B	C	特記	備考
動力伝達装置	235	走行用オイルポンプ	点検	☆	☆	☆	
	241	走行用オイルモータ	点検	☆	☆	☆	
	243	走行油圧ライン	点検	☆	☆	☆	チャージ圧力計含む
	244	ラインフィルタエレメント	取替	○			
	246	オイルタンク	オイル取替	○			サクシヨ洗浄含む
	251	デファレンシャル	点検	☆	☆	☆	自動車等整備内容表による
	252		オイル取替	○			
	257	タンデムAssy	脱着				◎
	258		O/H				◎
	259		点検	○	○	○	点検蓋脱着含む
260		オイル取替	○				
走行装置	301	アクスルシャフト	点検	☆	☆	☆	
	302		脱着		○	○	最後輪の脱着、浸透探傷試験を含む(ハブ、ベアリング等の点検含む)
	303	ハブシール	取替		○	○	1台分、NICHIGO製はタンデム左右後車軸のハブシール取替を別途実施すること
	304	ハブグリス	取替		○	○	給脂材、ベアリンググリス取替 含む
	305	ディスクホイール	脱着	○	○	○	
	307	サスペンション	点検	☆	☆	☆	
	330	アクスルシャフトサポートカバー	脱着	●	●	●	NICHIGO製、HK152K-3のタンデム左右後車軸が対象、座付ナット点検、シール材含む
331	アクスルシャフト座付ナット	取替		●	●	NICHIGO製のタンデム左右後車軸が対象	
操向装置	405	ステアリング	点検	☆	☆	☆	自動車等整備内容表による
	410	油圧ライン	点検	☆	☆	☆	プレッシャレギュレータ含む
	413	オイルポンプ	点検	☆	☆	☆	
	414	ラインフィルタエレメント	取替	●			開発工建製、新潟トランス製、KBR103・KBR105・KBR108が対象
	415	オイルタンク	オイル取替	○			開発工建製、KBR103、KBR105、KBR108：サクシヨ洗浄含む KBR102、新潟トランス製：サクシヨ洗浄のみ（オイル取替は246番）
制動装置	506	マスタシリンダ	脱着		○	○	(サーボ部除く)
	507	(ハイドロサーボマスタ)	O/H		○	○	サーボマスタは、KBR102、KBR103、KBR105、KBR108
	509	ドラムブレーキ	O/H		○	○	シリンダ、シュー等含む
	510		分解点検	☆	☆	☆	タンクからホイールシリンダまで（ドラム脱着含む）
	514	パーキングブレーキ	脱着O/H			○	リンケージ等含む
	515		点検	☆	☆	☆	
	516	ハイドロマスタ	脱着O/H		●		HK152Kが対象
	517		点検	★	★	★	HK152Kが対象、ライン含む
	518	バキュームポンプ	脱着O/H				◎ HK152Kが対象
519		点検	★	★	★	HK152Kが対象	

分類	番号	作業項目	A	B	C	特記	備考	
車体装置	606	センタピンシステム	脱着			◎	センタピン、スイベルヨーク、	
	607		O/H			◎	マウンテング、油圧ホース、	
	608		点検	☆	☆	☆	ブレーキホース含む	
	615	キャビン取付防振ゴム	取替				◎	キャビン吊上げ含む
安全補助装置	672	接近検知器システム	点検	◎	◎	◎	R-233号のみが対象	
作業	701	ロータリフレーム	脱着	○	○	○	車体より除雪装置 脱着	
	702		点検	☆	☆	☆		
	703	チルトフレーム	脱着				◎	NICHIGO製、HK152Kが対象 シリンダ・ロータリフレームより脱着
	704		点検	★	★	★		
	707	オーガスクリュ	脱着	○	○	○	開発工建製：近接センサー脱着含む	
	708		点検測定	○	○	○	バランス調整、曲り測定含む	
	711	ブロワ	脱着				◎	バランス調整、曲り測定含む
	712		点検	☆	☆	☆		
	714	プロペラシャフト	脱着			○	◎	シャフトの曲り、ヨーク、ジャーナル、ス プライン等の摩耗点検含む
	715		O/H				◎	ヨーク、ジャーナル、スプライン含む
	716		点検	☆	☆	☆		
	719	チェーン伝動機	カバー脱着	○	○	○		NICHIGO製：カバー脱着 新潟トランス製、開発工建製：点検窓 脱着
	721		点検	○	○	○		NICHIGO製：グリス・給脂材含む 新潟トランス製、開発工建製：オイル 取替含む
	724	ブロワ伝動機	点検	☆	☆	☆		
	725		オイル取替	○	○	○		
	730	ブロワギヤケース	脱着				◎	開発工建製が対象
	731		O/H				◎	開発工建製が対象
	732		点検	★	★	★		開発工建製が対象
	733		オイル取替	●	●	●		開発工建製が対象
	735	油圧ライン	点検	☆	☆	☆		タンクより各機器までが対象
	738	コントロールバルブ	点検調整	○	○	○		
743	シュート及び回転装置	O/H				◎	回転ギヤ、チェーン、プレート等	
744		点検	☆	☆	☆		カバー脱着、グリス・給脂材含む	
747	シュートオイルモータ	点検	☆	☆	☆		パイプ、ホース含む	
755	昇降装置	点検	☆	☆	☆		昇降ロック装置含む	
装置	765	カッティングエッジ	脱着	○	○	○		
	770	オーガブレーキ	点検	★	★	★		NICHIGO製、開発工建製が対象
	781	雪こぼれ防止板(飛雪防止板)	取替				◎	

分類	番号	作業項目	A	B	C	特記	備考
作業装置	775	粗面形成装置 脱着				◎	シリンダ・アーム含む
	777	(タインブロック式)点検	★	★	★		
	778	タインブロック 取替				◎	
	782	粗面形成装置(回転式) 点検		◎	◎		カバー脱着、給油脂含む
	788	シャープピンレス装置 点検調整	●	●	●		圧力調整含む(油圧式20kg/cm ²) H26年式以降除く
その他	801	計器照明等 点検整備	○	○	○		自動車等整備内容表による
	802	検査	○	○	○		入所検査、機能検査、総合ならし 運転含む
	803	保安確認検査		○	○		
	805	作業灯 取替				◎	各種ランプ、バルブ、レンズ、スイッチ類
	806	インジケータ・パイロットランプ・ リフレクタ 取替				◎	リフレクタ単体又は単品スイッチに属する ものが対象。
	808	ワイパアーム 取替				◎	ワイパブレード脱着含む
	809	ワイパブレード 取替				◎	
	810	作動油タンク等 補充				◎	
	850	バッテリー 脱着				◎	
	851	充電				◎	
その他	860	各油圧シリンダ 点検	☆	☆	☆		
	870	エンジン、車体回リスチーム クリーニング	○	○	○		運転台清掃含む
	871	各部グリスアップ	○	○	○		給脂材含む、各部への赤色マーキング 含む
加工修理	900	フレーム塗装 D塗装	◎	◎	◎		
	902	マフラ耐熱塗装		◎	◎		シルバー又はブラック
	904	作業装置塗装(内) D塗装	◎	◎	◎		
	910	オーガチップ 取替				◎	
	911	肉盛				◎	消耗品含む(加修部)

(参考) 「○」は共通対象項目。「☆・★」は100基本作業に含む。

「●・★」はメーカー別、車種別、年式別対象項目を示す(対象は備考欄記載)。

「◎」については必要に応じて別途計上する。

ロータリ除雪車(100PS)	
新潟トランス	NR102T、NR103T、NR104T
NICHIJO	KBR102、KBR103、KBR105、KBR108
開発工建	HK152K、HK132K-3

分類	番号	作 業 項 目		A	B	C	特記	備 考	
	100	基本作業		○	○	○		定期点検作業内容表による	
主 機 関	103	エンジンオイル及びエレメント	取替	○	○	○		自動車等整備内容表による	
	104	ディーゼルエンジン	調整 (A)	○	○	○		自動車等整備内容表による	
	106	フュエルエレメント	取替	○					
	109	噴射ポンプ	脱着O/H				◎	自動車等整備内容表による	
	110		油量調整				◎	自動車等整備内容表による	
	112	エンジンコントロール	点検	☆	☆	☆		アクセルレバーリンケージ	
	118	ラジエータ・オイルクーラ	冷却水取替		○				
	119		外部洗浄	○	○	○			
	124	オルタネータ	点検				◎		
	125	ファンベルト	調整		○	○		脱着含む	
	173	排ガス浄化装置(DPD)	分解清掃				◎	HTR146が対象	
	動 力 伝 達 装 置	207	プロペラシャフト	脱着			○		自動車等整備内容表による
		208		O/H				◎	自動車等整備内容表による
209			点検	☆	☆	☆		自動車等整備内容表による	
211		中間軸受	O/H				◎	NICHIGO製が対象	
212			点検	★	★	★		NICHIGO製が対象	
218		変速機(減速機)	点検	★	★	★		NICHIGO製が対象、レバー、リンケージ含む	
219			オイル取替	●				NICHIGO製が対象、ストレーナ洗浄含む	
220		変速機(減速機)オイルポンプ	脱着				◎	NICHIGO製が対象	
221			O/H				◎	NICHIGO製が対象、ストレーナ洗浄、圧力調整含む	
222		変速機(減速機)オイルエレメント	取替	●				NICHIGO製が対象	
227		走行歯車箱	点検	★	★	★		新潟トランス製が対象	
226			オイル取替	●				新潟トランス製が対象	
232		走行コントロール	点検	☆	☆	☆		走行ペダル、前後進レバーリンケージ含む	
235		走行用オイルポンプ	点検	☆	☆	☆			
241		走行用オイルモータ	点検	☆	☆	☆			
243	走行油圧ライン	点検	☆	☆	☆		チャージ圧力計含む		
244	ラインフィルタエレメント	取替	○						
246	オイルタンク	オイル取替	○				サクシオン洗浄含む		
251	デファレンシャル	点検	☆	☆	☆				
252		オイル取替	○				自動車等整備内容表による		
266	アクスルハブ	オイル取替	●				新潟トランス製が対象		

分類	番号	作業項目	A	B	C	特記	備考
走行装置	301	アクスルシャフト	点検	☆	☆	☆	
	302		脱着		●	●	NICHIGO製が対象、 浸透探傷試験を含む (ハブ、ベアリング等の点検含む)
	303	ハブシール	取替		●	●	NICHIGO製が対象
	304	ハブグリス	取替		●	●	NICHIGO製が対象、 給脂材、ベアリンググリス取替含む
	305	ディスクホイール	脱着	○	○	○	
	307	サスペンション	点検	☆	☆	☆	
操向装置	405	ステアリング	点検	☆	☆	☆	
	410	油圧ライン	点検	☆	☆	☆	プレッシャレギュレータ含む
	413	オイルポンプ	点検	☆	☆	☆	
	414	ラインフィルタエレメント	取替	○			
	415	オイルタンク	オイル取替	○			NICHIGO製：サクシオン洗浄含む 新潟トランス製：サクシオン洗浄のみ (オイル取替は246番)
制動装置	506	マスタシリンダ	脱着		○	○	
	507	(ハイドロサーボマスタ)	O/H		○	○	オイルタンク含む
	509	ドラムブレーキ	O/H		●	●	NICHIGO製が対象、 シリンダ、シュー等含む
	510		分解点検	★	★	★	NICHIGO製が対象、 タンクよりホイールシリンダまで (ドラム脱着含む)
	514	パーキングブレーキ	脱着O/H			○	リンケージ等含む
	515		点検	☆	☆	☆	
	522	湿式ブレーキ	点検	★	★	★	新潟トランス製が対象
車体装置	606	センタピンシステム	脱着				◎ センタピン、スイベルヨーク、
	607		O/H				◎ マウンテング、油圧ホース、
	608		点検	☆	☆	☆	ブレーキホース含む
	615	キャビン取付防振ゴム	取替				◎ キャビン吊上げ含む
作業装置	701	ロータリフレーム	脱着	○	○	○	車体より除雪装置 脱着
	702		点検	☆	☆	☆	
	703	チルトフレーム	脱着				◎ NICHIGO製が対象、 シリンダ・ロータリフレームより脱着
	704		点検	☆	☆	☆	NICHIGO製が対象
	707	オーガスクリュ	脱着	○	○	○	
	708		点検測定	○	○	○	バランス調整、曲り測定含む
	711	ブロフ	脱着				◎ バランス調整、曲り測定含む
	712		点検	☆	☆	☆	
	714	プロペラシャフト	脱着			○	シャフトの曲り、ヨーク、ジャーナル、スプ ライン等の摩耗点検含む
	715		O/H				◎
716		点検	☆	☆	☆		

分類	番号	作業項目	A	B	C	特記	備考	
作業装 置	719	チェーン伝動機	カバー脱着	○	○	○		NICHIGO製:カバー脱着 新潟トランス製、開発工建製:点検窓脱着
	721		点検	○	○	○		NICHIGO製:グリス・給脂材含む 新潟トランス製、開発工建製:オイル取替含む
	724	ブロワ伝動機	点検	☆	☆	☆		
	725		オイル取替	○	○	○		
	735	油圧ライン	点検	☆	☆	☆		タンクより各機器までが対象
	738	コントロールバルブ	点検調整	○	○	○		
	743	シュート及び回転装置	O/H				◎	回転ギヤ、チェーン、プレート等
	744		点検	☆	☆	☆		カバー脱着、グリス・給脂材含む
	747	シュートオイルモータ	点検	☆	☆	☆		パイプ、ホース含む
	755	昇降装置	点検	☆	☆	☆		昇降ロック装置含む
	765	カッティングエッジ	脱着	○	○	○		
	770	オーガブレーキ	点検	★	★	★		NICHIGO製が対象
	773	作業用駆動モータ	点検	★	★	★		新潟トランス製が対象、 パイプ・ホース等含む
	781	雪こぼれ防止板(飛雪防止板)	取替				◎	
788	シャープinless装置	点検調整	●	●	●		HTR145・146(H26年度～を除く):圧力調整含む (20kg/cm ²) NR142:締付トルク調整	
その他	801	計器照明等	点検整備	○	○	○		自動車等整備内容表による
	802	検査		○	○	○		入所検査、機能検査、総合ならし運転含む
	803	保安確認検査			○	○		
	805	作業灯	取替				◎	各種ランプ、バルブ、レンズ、スイッチ類
	806	インジケータ・パイロットランプ・リフレクタ	取替				◎	リフレクタ単体又は単品スイッチに属するものが対象。
	808	ワイパアーム	取替				◎	ワイパブレード脱着含む
	809	ワイパブレード	取替				◎	
	810	作動油タンク等	補充				◎	
	850	バッテリー	脱着				◎	
	851		充電				◎	
	860	各油圧シリンダ	点検	☆	☆	☆		
870	エンジン、車体回리스チームクリーニング		○	○	○		運転台清掃含む	
871	各部グリスアップ		○	○	○		給脂材含む、各部への赤色マーキング含む	

分類	番号	作 業 項 目	A	B	C	特記	備 考
加工 修理	900	フレーム塗装	D塗装	◎	◎	◎	
	902	マフラ耐熱塗装			◎	◎	シルバー又はブラック
	904	作業装置塗装(内)	D塗装	◎	◎	◎	
	910	オーガチップ	取替				◎
	911		肉盛				◎ 消耗品含む(加修部)

(参考) 「○」は共通対象項目。「☆・★」は100基本作業に含む。

「●・★」はメーカー別、車種別、年式別対象項目を示す(対象は備考欄記載)。

「◎」については必要に応じて別途計上する。

ロータリ除雪車（130PS）	
新潟トランス	NR142、NR143
NICHIJO	HTR143、HTR145、HTR146

分類	番号	作 業 項 目	A	B	C	特記	備 考
	100	基本作業	○	○	○		定期点検作業内容表による
主	103	エンジンオイル及びエレメント 取替	○	○	○		自動車等整備内容表による
	104	ディーゼルエンジン 調整 (A)	○	○	○		自動車等整備内容表による
	106	フュエルエレメント 取替	○				
	107	油水分離器エレメント 取替	●				HTR265、JR180が対象
	109	噴射ポンプ 脱着O/H				◎	自動車等整備内容表による
	110	油量調整				◎	自動車等整備内容表による
	112	エンジンコントロール 点検	☆	☆	☆		レバー・リンケージ
	118	ラジエータ・オイルクーラ 冷却水取替		○			
	119	外部洗淨	○	○	○		点検含む
機	122	マフラ 脱着				◎	
	123	ブローパイガスフィルタ 取替	●	●	●		HTR265、JR180-3が対象(エンジン型式が6M70のみ)
	124	オルタネータ 点検				◎	
	125	ファンベルト 調整		○	○		脱着含む
	173	排ガス浄化装置(DPF) 取替				◎	NR302、NR303、HTR306が対象
	175	尿素水タンク フィルタ取替				◎	NR303が対象
	176	点検	●	●	●		NR303が対象、接続するフィルタ、ホース含む
	177	洗淨				◎	NR303が対象
	178	尿素水添加システム 異常調査				◎	NR303が対象
	179	サプライモジュール 取替				◎	NR303が対象
関	180	フィルタ取替		●	●		NR303が対象
	190	NOXセンサ 脱着清掃	●	●	●		NR303が対象、ガasket取替含む
	191	ターボプレッシャー配管 脱着清掃	●	●	●		NR303が対象、シールリング取替含む
	192	エンジンベンチュリーパイプ及び差圧センサ 脱着清掃	●	●	●		NR303が対象、ガasket及びシールリング取替含む
	193	ターボ吸気圧センサ 脱着清掃	●	●	●		NR303が対象、リング取替含む
動 力 伝 達 装 置	202	エンジン出力軸 点検	☆	☆	☆		
	207	プロペラシャフト 脱着			○		自動車等整備内容表による
	208	O/H				◎	自動車等整備内容表による
	209	点検	☆	☆	☆		自動車等整備内容表による
	211	中間軸受 O/H				◎	
	212	点検	☆	☆	☆		
	218	変速機 点検	☆	☆	☆		
	219	オイル取替	○				ストレーナ洗淨含む
	220	変速機オイルポンプ 脱着				◎	
	221	O/H				◎	ストレーナ洗淨、圧力調整含む
222	変速機オイルエレメント 取替	○					
232	走行コントロール 点検	☆	☆	☆		走行ペダル・前後進レバーリンケージ含む	
235	走行用オイルポンプ 点検	☆	☆	☆			
241	走行用オイルモータ 点検	☆	☆	☆			
243	走行油圧ライン 点検	☆	☆	☆			
244	ラインフィルタエレメント 取替	○					

分類	番号	作 業 項 目	A	B	C	特記	備 考
動力伝達装置	246	オイルタンク	オイル取替	○			サクシオン洗浄含む
	247		エレメント取替	●			新潟トランス製、TCM製が対象
	251	デファレンシャル	点検	☆	☆	☆	
	252		オイル取替	○			自動車等整備内容表による
	253	フロント・リヤファイナル	オイル取替	●			TCM製が対象、点検含む
	254	電磁バルブ	脱着				◎ 新潟トランス製が対象
	255		O/H				◎ 新潟トランス製が対象
	256		点検	★	★	★	新潟トランス製が対象
走行装置	301	アクスルシャフト	点検	☆	☆	☆	
	302		脱着		●	●	NICHIJO製、新潟トランス製が対象、浸透探傷試験を含む(ハブ、ベアリング等の点検含む)
	303	ハブシール	取替		●	●	NICHIJO製、新潟トランス製が対象
	304	ハブグリス	取替		●	●	NICHIJO製、新潟トランス製が対象 給脂材、ベアリンググリス含む
	305	ディスクホイール	脱着	○	○	○	
	307	サスペンション	点検	☆	☆	☆	
操向装置	405	ステアリング	点検	☆	☆	☆	自動車等整備内容表による
	410	油圧ライン	点検	☆	☆	☆	
	413	オイルポンプ	点検	☆	☆	☆	
	414	ラインフィルタエレメント	取替	●			NICHIJO製が対象
	415	オイルタンク	オイル取替	○			NICHIJO製：サクシオン洗浄含む 新潟トランス製・TCM：サクシオン洗浄のみ(オイル取替は246番)
制動装置	501	ブレーキバルブ	点検			●	NICHIJO製、TCM製が対象、ライン、フェンダ脱着含む
	502		脱着O/H	☆	☆	☆	
	509	ドラムブレーキ	O/H		●	●	NICHIJO製が対象
	510		分解点検	★	★	★	NICHIJO製が対象、ハブ脱着含む
	511	ディスクブレーキ	脱着			●	新潟トランス製、TCM製が対象、1個分
	512		O/H			●	新潟トランス製、TCM製が対象、1個分
	513		点検	★	★	★	新潟トランス製、TCM製が対象、1個分
	514	パーキングブレーキ	脱着O/H			○	リンケージ等含む
	515		点検	☆	☆	☆	リンケージ等含む
	523	ブースタ	脱着O/H			○	
	524		点検	☆	☆	☆	ライン含む
	527	エアコンプレッサ	点検	★	★	★	NICHIJO製、TCM製が対象
	528	エアドライヤ	キット取替			●	NICHIJO製、TCM製が対象
	529	アキュムレータ	脱着O/H				◎ 新潟トランス製が対象
530		点検調整	●	●	●	新潟トランス製が対象、ガス注入、アンローダバルブ調整含む	

分類	番号	作 業 項 目	A	B	C	特記	備 考
車 体 装 置	606	セントピンシステム	脱着			◎	セントピン、スィベルヨーク、マウンテング
	607		O/H			◎	油圧ホース、ブレーキホース含む
	608		点検	☆	☆	☆	
作 業 装 置	701	ロータリフレーム	脱着	○	○	○	本体より除雪装置 脱着
	702		点検	☆	☆	☆	
	703	チルトフレーム	脱着				◎ NICHIGO製が対象、シリンダ脱着含む
	704		点検	★	★	★	NICHIGO製が対象
	707	オーガスクリュ	脱着	○	○	○	
	708		点検	○	○	○	バランス調整、曲り測定含む
	711	ブロワ	脱着				◎ バランス調整、曲り測定含む
	712		点検	☆	☆	☆	
	714	プロペラシャフト	脱着			○	シャフトの曲り、ヨーク、ジャーナル、スプライン等の摩耗確認
	715		O/H				◎
	716		点検	☆	☆	☆	
	719	チェーン伝動機	カバー脱着	○	○	○	NICHIGO製:カバー脱着 新潟トランス製、TCM製:点検窓脱着
	721		点検	○	○	○	NICHIGO製:グリス・給脂材含む 新潟トランス製、TCM製:オイル取替含む
	724	ブロワ伝動機	点検	☆	☆	☆	カバー脱着含む
	725		オイル取替	○	○	○	
	735	油圧ライン	点検	☆	☆	☆	タンクより各機器まで
	738	コントロールバルブ	点検調整	○	○	○	
	743	シュート及び回転装置	O/H				◎
	744		点検	○	○	○	カバー脱着、グリス・給脂材含む
	747	シュートオイルモータ	点検	☆	☆	☆	パイプ、ホース含む
755	昇降装置	点検	☆	☆	☆	昇降ロック装置含む	
765	カッピングエッジ	脱着	○	○	○		
770	オーガブレーキ	点検	☆	☆	☆		
781	雪こぼれ防止板(飛雪防止板)	取替				◎	
788	シャーピンレス装置	点検調整	●	●	●	圧力調整含む H25年式以前の車両のみ	

分類	番号	作 業 項 目	A	B	C	特記	備 考	
そ の 他	801	計器照明等	点検整備	○	○	○		自動車等整備内容表による
	802	検 査		○	○	○		入所検査、機能検査、総合ならし運転含む
	803	保安確認検査			○	○		
	805	作業灯	取替				◎	各種ランプ、バルブ、レンズ、スイッチ類
	806	インジケータ・パイロットランプ・リフレクタ	取替				◎	リフレクタ単体又は単品スイッチに属するものが対象。
	808	ワイパアーム	取替				◎	ワイパブレード脱着含む
	809	ワイパブレード	取替				◎	
	810	作動油タンク等	補充				◎	
	850	バッテリー	脱着				◎	
	851		充電				◎	
他	860	各油圧シリンダ	点検	☆	☆	☆		
	870	エンジン、車体回리스チーム クリーニング		○	○	○		運転台清掃含む
	871	各部グリスアップ		○	○	○		給脂工材含む、各部への赤色マーキング含む
加 工 修 理	900	フレーム塗装	D塗装	◎	◎	◎		
	902	マフラ耐熱塗装			◎	◎		シルバー又はブラック NR302除く
	904	作業装置塗装(内)	D塗装	◎	◎	◎		
	910	オーガチップ	取替				◎	
	911		肉盛				◎	消耗品含む(加修部)

(参考) 「○」は共通対象項目。「☆・★」は100基本作業に含む。

「●・★」はメーカー別、車種別、年式別対象項目を示す(対象は備考欄記載)。

「◎」については必要に応じて別途計上する。

ロータリ除雪車（200PS以上）	
新潟トランス	NR282、NR302、NR303
NICHIJO	HTR265、HTR306
TCM	JR180-3

分類	番号	作 業 項 目	A	B	C	特記	備 考
	100	基本作業	○	○	○		定期点検作業内容表による
主 機 関	102	シリンダヘッド O/H				◎	自動車等整備内容表による
	103	エンジンオイル及びエレメント 取替	○	○	○		自動車等整備内容表による
	104	ガソリンエンジン 調整(A)	○	○	○		自動車等整備内容表による
	105	調整(B)				◎	自動車等整備内容表による
	106	フューエルフィルタ 取替			○		
	109	ウォーターポンプ 脱着O/H				◎	自動車等整備内容表による
	112	セルモータ 脱着O/H				◎	自動車等整備内容表による
	113	ダイナモ 脱着				◎	O/H除く
	114	ラジエータ 冷却水取替			○		点検含む
	125	ファンベルト 調整				◎	脱着含む
動 力 伝 達 装 置	206	トランスミッション 脱着O/H				◎	自動車等整備内容表による
	207	オイル取替				◎	自動車等整備内容表による
	210	デファレンシャル 脱着O/H				◎	自動車等整備内容表による
	211	オイル取替			○		自動車等整備内容表による
	212	ミッションコントロール 脱着O/H				◎	自動車等整備内容表による
	213	調整				◎	自動車等整備内容表による
	222	トルクコンバータ 点検		○	○		
	223	オイルおよびエレメント 取替			○		
	226	インチングペダル 点検調整		○	○		
走 行 装 置	302	フロントホイール 脱着点検	○	○			自動車等整備内容表による
	303	リヤホイール 脱着点検	○	○			自動車等整備内容表による
	320	フロントドラム及びディスクホイール 脱着O/H			○		自動車等整備内容表による
	321	リヤドラム及びディスクホイール 脱着O/H			○		自動車等整備内容表による
	330	フロントハブ へアリング・オイルシール 取替				◎	自動車等整備内容表による
	331	リヤハブ へアリング・オイルシール 取替				◎	自動車等整備内容表による
操 向 装 置	401	ステアリング 脱着O/H				◎	リンケージ・ホンプ・ギヤボックス
	402	点検	☆	☆	☆		自動車等整備内容表による
	403	ステアリングリンケージ 脱着O/H				◎	自動車等整備内容表による

分類	番号	作 業 項 目	A	B	C	特記	備 考
制 動 装 置	501	ブレーキ 点検	☆	☆	☆		
	502	脱着O/H			○		自動車等整備内容表による
	521	ブレーキバルブ 脱着O/H				◎	
	525	パーキングブレーキ 点検調整	☆	☆	☆		
	526	脱着O/H				◎	
	540	倍力装置 点検	☆	☆	☆		
	541	脱着O/H				◎	
	551	ブレーキフルード 取替			○		
作 業 装 置	712	ハイドロリックオイル及び エレメント 取替			○		
	735	油圧ライン 点検	○	○	○		
	736	コントロールバルブ 脱着				◎	レバー脱着含む
	737	O/H				◎	
	738	点検	○	○	○		
そ の 他	801	計器・照明等 点検整備	☆	☆	☆		ワイハ・配線・小修理・バッテリー充電含む
	802	検 査	☆	☆	☆		入所・機能・総合検査含む
	803	保安確認検査		○	○		
	804	特定自主検査	○	○	○		
	860	各油圧シリンダ 点検	○	○	○		
	870	運転台・エンジン・フレーム等 点検	○	○	○		洗浄含む
	871	各部グリスアップ	○	○	○		給脂工材含む

(参考) 「○」は点検対象項目を示す。「◎」については必要に応じて別途計上する。

フォークリフト
三菱 F29 F-1号

9) 共通 整備区分表

※本表は車種別の整備区分表に属さない作業項目を示したものである。

分類	番号	作業項目	備考
主 機 関	011	エンジン	始動点検 計器・操作機器類・スタータ・バッテリー電圧・燃料ライン(エンジンルーム内)の点検および故障箇所の特定 (コンピュータ診断等は含まない)
	012	燃料供給系統	点検 燃料ポンプ・タンク・フィルター等の点検、 燃料噴射装置等の分解・目視点検、故障箇所の特定 (コンピュータ診断等は含まない)
	013	吸排気系統	点検 フィルタ詰り、漏れ、腐食、タービン等の点検、故障箇所の特定
	014	冷却系統	点検 液量および漏れ、ラジエータ・サーモ・ポンプ・ベルト類の点検、故障箇所の特定
動 力 装 置	021	動力伝達系統	点検 異音発生箇所、故障箇所の特定(付帯作業を除く)
走 行 装 置	031	アクスル及び懸架装置	点検 異音発生箇所、故障箇所の特定(タイヤ脱着等付帯作業を除く)
操 向 装 置	041	ステアリング及び油圧系統	点検 ラック&ピニオン、ステアリング・リーニング・アーティキュレートシリンダ、センタピン、タイロッド類・オービットロール、油圧ライン・ポンプ、タンク類の点検、故障箇所の特定
制 動 装 置	051	制動装置	点検 ドラム及びキャリパ、マスタシリンダ、サーボマスタ、ハイドロマスタ、油圧ライン、バキュームラインの点検、故障箇所の特定 (インボードブレーキ装置は除外)
作 業 装 置	071	作業装置	点検 各装置・シリンダ、油圧ライン等の点検、故障箇所の特定
	072		試運転 各装置の動作、実負荷試運転
そ の 他	081	前照灯及び組込ライト	取替 単体、周辺障害カバー類脱着含む。 光軸調整別途
	082	ヒューズ・ブレーカ	取替 ヒューズボックス・ブレーカボックス内(取替箇所の報告)
	084	各種センサ	取替 単体、調整含む(付帯作業は除く) 相当品:リミット、近接、圧力、レベル等
	085	ミラー類	取替 熱線付は除く
	086	配線類	通電検査 電源配線2本1組を基本とし、点検装置数を報告すること 計装・制御用配線等を除く
	087	ボルトナット	点検締付 点検する部品数を報告すること (例:油圧ホース締付*本)
	088	給脂	点検補充 給脂を行う装置数を報告すること (使用油脂を含む)
	089	懸架装置、作業装置等各部	洗浄 油漏れ等の洗浄、雪氷付着物等の除去