

札幌駅・大通周辺自転車等駐車場精算機における新紙幣対応業務仕様書

1 目的

札幌駅・大通周辺の有料駐輪場（以下「駐輪場」という。）における利用料金の精算には、精算機を使用しているが、令和6年（2024年）7月3日に新紙幣が発行となる予定であることから、これらの精算機を新紙幣に対応できるよう更新・改修する。

2 履行期間

令和6年（2024年）4月1日から令和6年7月31日まで

3 業務履行箇所及び対象機器

	駐輪場名称（所在）	精算機 台数	対象機器
(1)	札幌駅5・5駐輪場（中央区北5条西5丁目）	2台	日本信号製：FD8539S
(2)	札幌駅北口駐輪場（中央区北5条西1丁目）	2台	日本信号製：FD8539S
(3)	札幌駅南口暫定駐輪場（中央区北5条西4丁目）	1台	日本信号製：FD8539S
(4)	北1西1地下駐輪場（中央区北1条西1丁目）	2台	日本信号製：FD8557D
(5)	西2丁目線地下駐輪場（中央区南1条西2丁目）	6台	日本信号製：FD8557D
(6)	南2西4五番街駐輪場（中央区南2条西4丁目）	1台	日本信号製：FD8557D
(7)	南2西3地下駐輪場（中央区南2条西3丁目）	2台	日本信号製：FD8557D
(8)	北1西6暫定駐輪場（中央区北1条西6丁目）	1台	日本信号製：SG-CPL

4 業務内容

(1) ユニット交換（上記3(1)(2)(3)にて実施）

精算機内の紙幣処理ユニットを新紙幣対応型に交換することにより、新紙幣（3種全て）及び旧紙幣（E券）の読取りが可能な状態とすること。

(2) データインストール（上記3(4)(5)(6)(7)にて実施）

精算機内の紙幣処理ユニットのデータ更新により、新紙幣（3種全て）及び旧紙幣（E券）の読取りが可能な状態とすること。

(3) 鑑別部交換（上記3(8)にて実施）

精算機内の紙幣鑑別部を新紙幣対応型に交換し、新紙幣（1種）及び旧紙幣（E券）の読取りが可能な状態とすること。

(4) 試験調整の実施（上記3全てで実施）

ア 紙幣投入時に正しく認識されていること。

イ 紙幣投入時に2枚同時投入された際などに正しく動作するか。

ウ 精算・釣銭（釣札）が適切に処理されていること。

エ 発行日以後に実物の紙幣を用いて正しく動作するか最終確認すること。

オ その他機器動作確認等の試験調整を行い、確実に動作することを確認すること。検査項目は、別添2 現地機能検査項目のとおり。

5 提出書類

	名称	様式	提出時期
①	業務完了届	1	業務終了後速やかに提出
②	成果品	任意	業務終了後業務完了届と併せて提出
③	作業工程表	任意	契約締結後速やかに提出し、委託者の承認を受けること
④	緊急連絡体制表	任意	契約締結後速やかに提出し、委託者の承認を受けること

※成果品として下記を作成、とりまとめのうえ、電子データ及び書類により提出すること。データ形式等については、委託者と協議を行う。

- (1) 作業工程ごとの写真
- (2) 作業完了写真
- (3) 作業完了後図面
- (4) その他、委託者が指示するもの

6 一般注意事項

- (1) 業務の実施にあたっては、関係法令を遵守し、誠実に業務を遂行すること。
- (2) この業務に必要な機器、資材等については受託者が用意すること。
- (3) この業務に必要な動力などの費用はすべて受託者が負担する。
- (4) 作業内容及び時期を記載した作業工程表（任意様式）を作成し、契約締結後速やかに委託者に提出すること。
- (5) 作業中における事故・トラブル等が発生した場合に適切な処理を行うことができるよう、緊急連絡体制表（任意様式）を作成し、契約締結後速やかに委託者に提出すること。
- (6) 主として委託者との協議を行う業務統括者を1名定め、緊急連絡体制表にその旨を記載すること。
- (7) 業務の実施にあたっては、常に細心の注意を払い、第三者並びに作業従事者の安全を図ること。
- (8) 作業中における受託者側に起因する事故等については、受託者が一切の責を負うものとする。
- (9) 作業中における事故の発生や異変があった場合は、速やかに委託者に連絡するとともに、必要な措置を行うこと。
- (10) 札幌市グリーン購入ガイドラインにより環境負荷低減を考慮した材料等を選定し、グリーン購入の促進に努めること。
- (11) この仕様書に定めのない事項については、相互に協議調整し、改善を図るものとする。

7 添付資料

- (1) 別図 ・・・ 別図1～2
- (2) 現地機能検査項目 ・・・ 別添

完了届

年 月 日

(あて先) 札幌市長

住 所
商号又は名称
職 ・ 氏 名 印

名 称 札幌駅・大通周辺自転車等駐車場精算機における新紙幣対応業務

上記役務は、 年 月 日に完了したのでお届けします。

備考 札幌市競争入札参加資格者(物品・役務)は、電子メールによる提出(押印不要)を可とする。送信先等の提出方法は札幌市の指示に従うこと。

..... (以下、札幌市使用欄)

受付	年 月 日	完了を確認した職員	印
----	-------	-----------	---

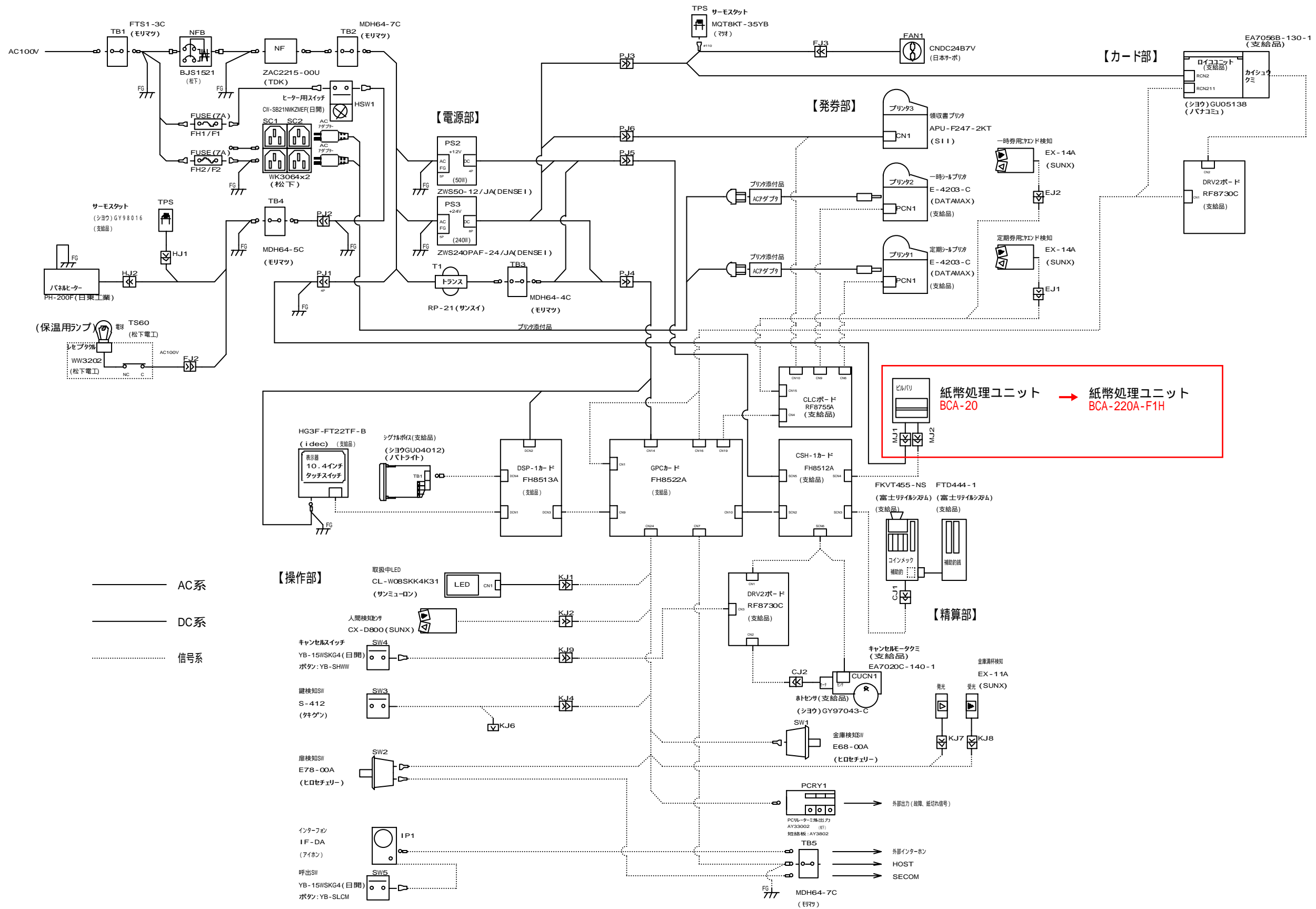
課 長	係 長	係

年 月 日上記のとおり完了届の提出があったので、この役務の履行検査に係る検査員及び立会人については次の者に命じ、 年 月 日に検査を実施してよろしいか。

検査員 職 氏 名

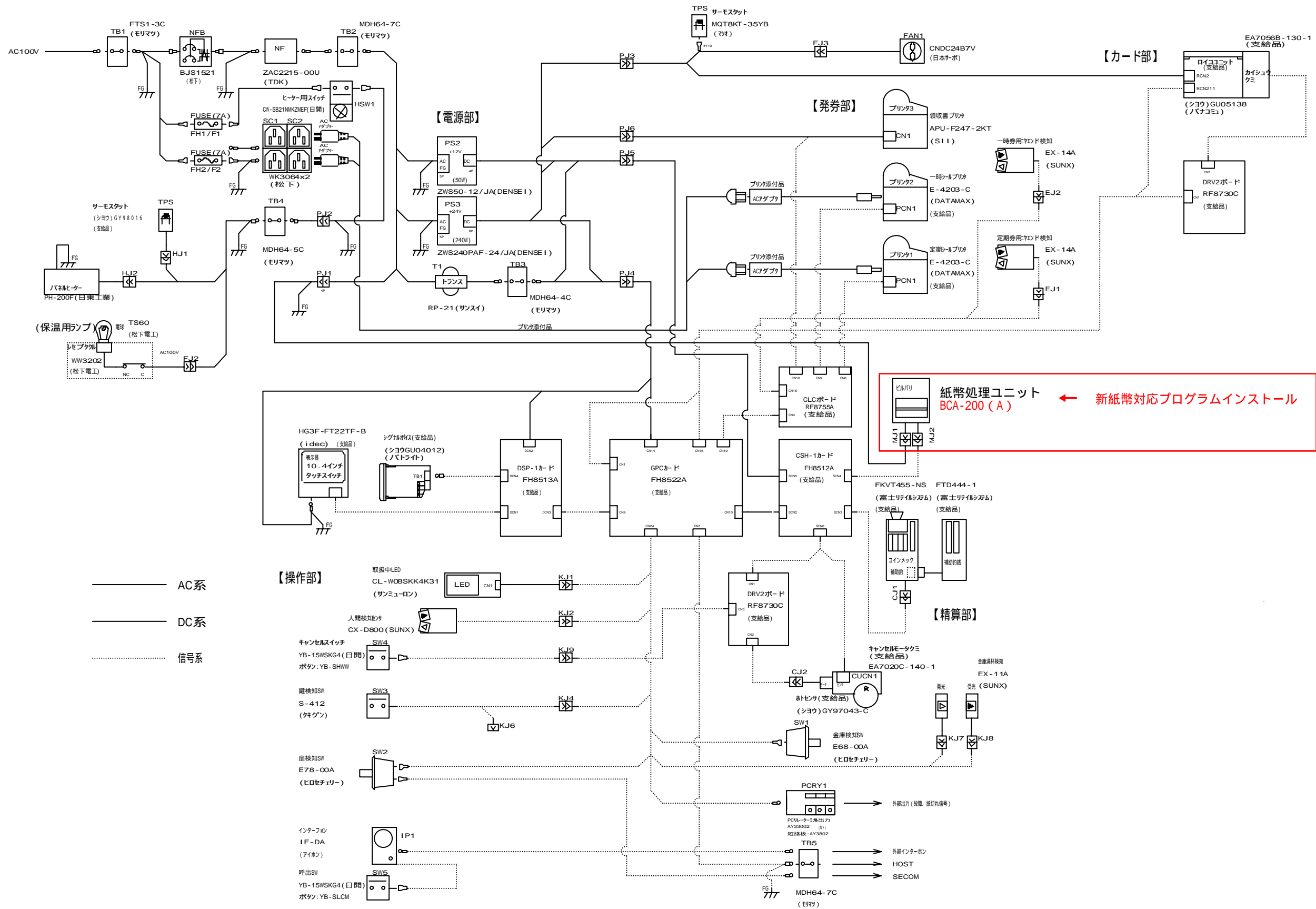
立会人 職 氏 名

機器系統図 【FD8539S】



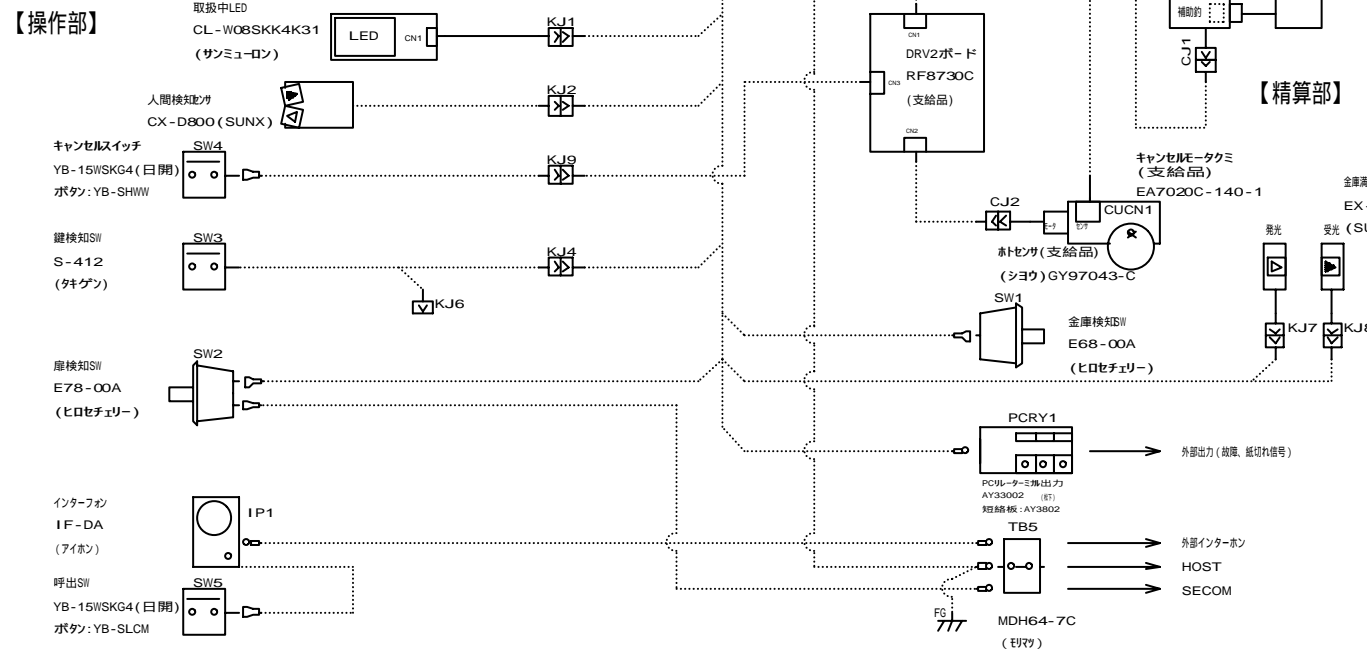
— AC系
 - - - DC系
 信号系

機器系統図 【FD8557D】



— AC系
 - - - DC系
 信号系

【操作部】



紙幣処理ユニット
 BCA-200 (A) ← 新紙幣対応プログラムインストール

札幌駅周辺駐輪場・新紙幣対応 現地機能検査表

作業日 令和※※年※※月※※日

設置場所 ※※※※駐輪場

型式

製造番号

U0000000

紙幣処理ユニット製造番号(交換前)

紙幣処理ユニット製造番号(交換後)

No.	機器	号機	項目	確認内容	現地検査	備考	
	自動料金精算機		交換作業前	新紙幣処理ユニット	外観を確認し、損傷がないこと		
				上位装置・精算機	該当する精算機にて、異常が発生していないこと		
				紙幣検知(作業前)	旧紙幣を投入して、正しい金額が表示されること	—	—
					1,000円		
					2,000円		
					5,000円		
			10,000円				
			交換作業	新紙幣処理ユニット	落下等に注意して、交換作業を実施すること		
				〃	コネクタが確実に接続されていること		
			交換作業後	紙幣検知(作業後)	旧紙幣を投入して、正しい金額が表示されること	—	—
					1,000円		
					2,000円		
					5,000円		
				10,000円			
				紙幣検知(作業後)	新紙幣を投入して、正しい金額が表示されること	—	—
					1,000円		
					5,000円		
			10,000円				
			釣札 払出	1,000円にて、正しい金額が釣銭として払出されること			
			機器確認	ビルバリ故障	該当するセンサーを遮光し、表示されること		
				つり札切れ	釣札を未セットとし、表示されること		
				紙幣使用不可	該当するセンサーを遮光し、表示されること		
				紙幣満杯	該当するセンサーを遮光し、表示されること		
紙幣詰まり	該当するセンサーを遮光し、表示されること						

大通周辺駐輪場・新紙幣対応 現地機能検査表

作業日 令和※※年※※月※※日

設置場所 ※※※※駐輪場

型式

製造番号

U0000000

紙幣処理ユニット製造番号

No.	機器	号機	項目	確認内容	現地検査	備考	
	自動 料金 精算 機		交換作業前	紙幣処理ユニット	外観を確認し、大きな損傷がないこと		
				上位装置・精算機	該当する精算機にて、異常が発生していないこと		
				紙幣検知(作業前)	旧紙幣を投入して、正しい金額が表示されること	—	—
					1,000円		
					2,000円		
					5,000円		
				10,000円			
			インストール作業	新紙幣処理ユニット	別紙の手順書に基づき作業を実施すること		
			交換作業後	紙幣検知(作業後)	旧紙幣を投入して、正しい金額が表示されること	—	—
					1,000円		
					2,000円		
					5,000円		
					10,000円		
				紙幣検知(作業後)	新紙幣を投入して、正しい金額が表示されること	—	—
					1,000円		
					5,000円		
			10,000円				
			釣札 払出	1,000円にて、正しい金額が釣銭として払出されること			
			機器確認	ビルバリ故障	該当するセンサーを遮光し、表示されること		
				つり札切れ	釣札を未セットとし、表示されること		
紙幣使用不可	該当するセンサーを遮光し、表示されること						
紙幣満杯	該当するセンサーを遮光し、表示されること						
紙幣詰まり	該当するセンサーを遮光し、表示されること						

北1西6駐輪場・新紙幣対応 現地機能検査表

作業日 令和※※年※※月※※日

設置場所 北1西6駐輪場

型式

製造番号

U0000000

紙幣処理ユニット製造番号(交換前)

紙幣処理ユニット製造番号(交換後)

No.	機器	号機	項目	確認内容	現地検査	備考	
	自動 料金 精算 機		交換作業前	紙幣紙幣ユニット	外観を確認し、損傷がないこと		
				上位装置・精算機	該当する精算機にて、異常が発生していないこと		
				紙幣検知(作業前)	旧紙幣を投入して、正しい金額が表示されること	—	—
					1,000円		
			交換作業	新紙幣処理ユニット	落下等に注意して、交換作業を実施すること		
				”	コネクタが確実に接続されていること		
			交換作業後	紙幣検知(作業後)	旧紙幣を投入して、正しい金額が表示されること	—	—
					1,000円		
				紙幣検知(作業後)	新紙幣を投入して、正しい金額が表示されること	—	—
					1,000円		
機器確認	ビルバリ故障	該当するセンサーを遮光し、表示されること					
	紙幣満杯	該当するセンサーを遮光し、表示されること					