

## 仕 様 書

### 1 業務名

藻岩山紹介案内板制作及び設置業務

### 2 概要

本業務は、藻岩山を紹介する案内板を制作し、藻岩山山頂の札幌市が指定する場所に設置するものとする。

### 3 業務場所

藻岩山山頂

### 4 業務期間

契約締結の日から平成30年9月30日まで

### 5 実施内容

#### (1) 案内板の制作

別紙1に示す企画の案内板を制作すること。

なお、案内板の盤面に記載する内容については、契約後、札幌市から提供する。

#### (2) 設置場所

別紙2に示す位置とする。

なお、設置前に、委託者と現地確認を行い、設置場所の詳細について、確認すること。

#### (3) その他調整

本業務の実施にあたっては、設置場所が札幌もいわ山ロープウェイ施設の敷地内であることから、当該施設を管理する札幌もいわ山ロープウェイ事務所との調整の上、進めることとする。

札幌もいわ山ロープウェイ事務所の担当者及び連絡先については、受託者決定後、委託者より提供する。

### 6 提出物

#### (1) 完了届

#### (2) 工程写真

## 7 その他

- (1) 受託者は、作業日程について担当者及びもいわ山ロープウェイ担当者と十分な打合せを行い施設利用者等に事故がないよう万全を期すこと。
- (2) 作業に必要な軽微な消耗品及び工具等については、受託者において準備すること。
- (3) 廃棄物の処理及び清掃に関する法律を遵守すること。
- (4) 本仕様書に定めのない事項及び疑義が生じた場合は、担当者と協議するものとする。
- (5) その他、不明な点については、担当者に確認すること。

## 8 環境への配慮について

本業務においては、本市の環境マネジメントシステムに準じ、環境負荷低減に努めること。

- (1) 電気、水道、油、ガス等の使用にあたっては、極力節約に努めること。
- (2) ごみ減量及びリサイクルに努めること。
- (3) 自動車等を使用する場合は、できるだけ環境負荷の少ない車両を使用し、アイドリングストップの実施など環境に配慮した運転を心がけること。
- (4) 業務に係る用品等は、札幌市グリーン購入ガイドラインに従い、極力ガイドライン指定品を使用すること。

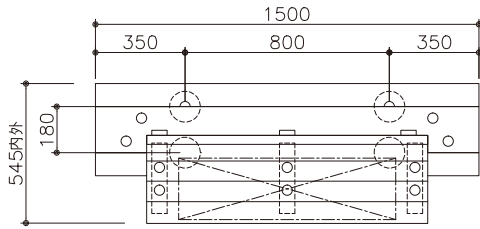
## 9 担当課

札幌市経済観光局 観光・MICE 推進部観光・MICE 推進課 担当：飯田

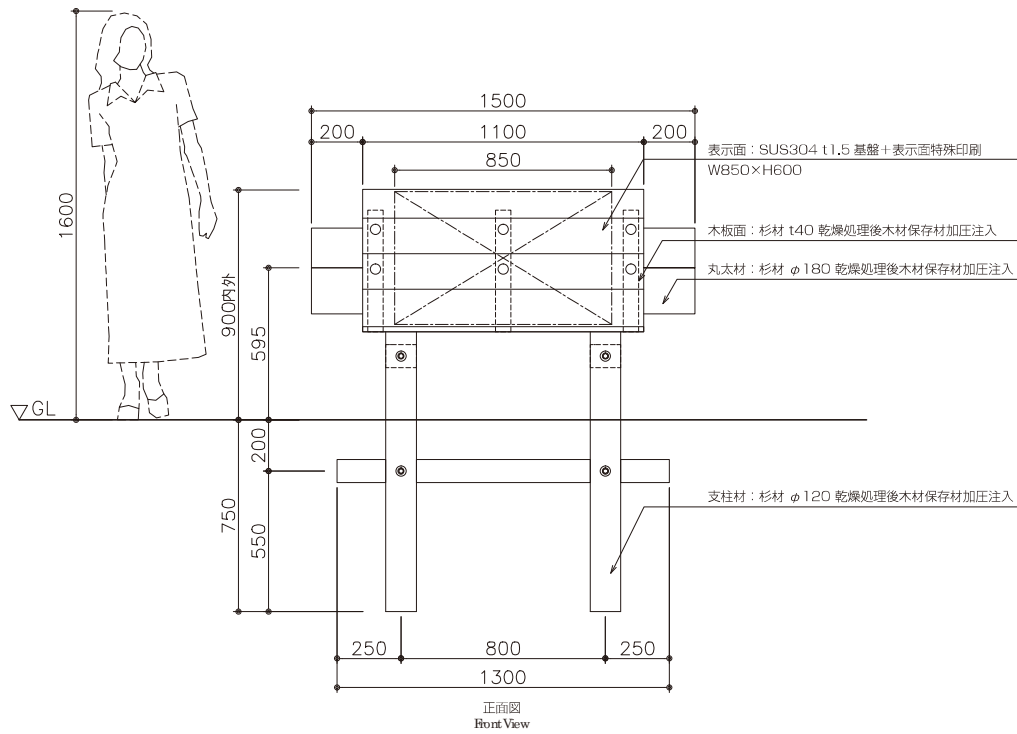
所在地：札幌市中央区北1条西2丁目札幌市役所本庁舎2階

電話：011-211-2376

# 別紙 1



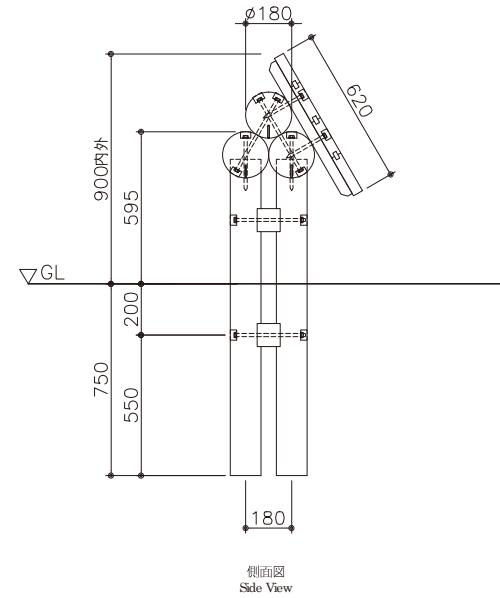
平面図  
Top View



正面図  
Front View

特記事項:

- ※表示面特殊印刷は熱硬化型フッ素系特殊トップコートとする
- ※表示面特殊印刷は耐候性 (QUV 耐候試験機 1000Hr (10年相当)) を有すること
- ※表示面特殊印刷はタバコのみ消し程度で溶剤しないもの
- ※木材は薬剤注入に逆するよう、天然又は人工乾燥処理を行うこと
- ※木材は加工後、AZNA 木材保存剤を加圧注入処理とする (加圧注入方法は JIS A 9002 による)
- ※木材の見え掛り部は至取を行うこと
- ※木材の見え掛り部は木材表面保護塗料塗装とする
- ※木材の地際部の上下 10cm の範囲に表面処理用木材保存剤を塗布すること
- ※木材と表示面との間には絶縁処理を行うこと



側面図  
Side View

別紙2 藻岩山山頂

