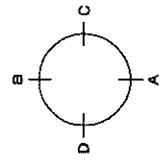


基礎伏せ図 1:50

平面図 1:50

小屋伏せ図 1:50



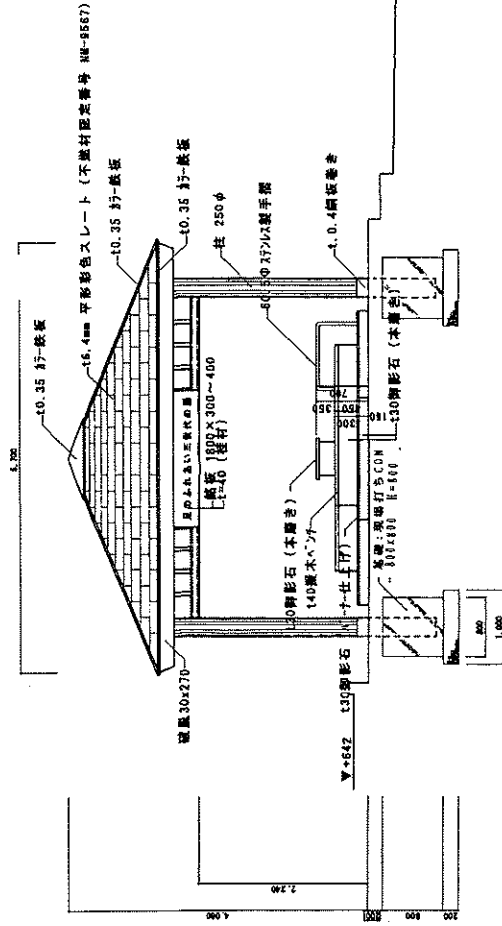
REVISION

TITLE

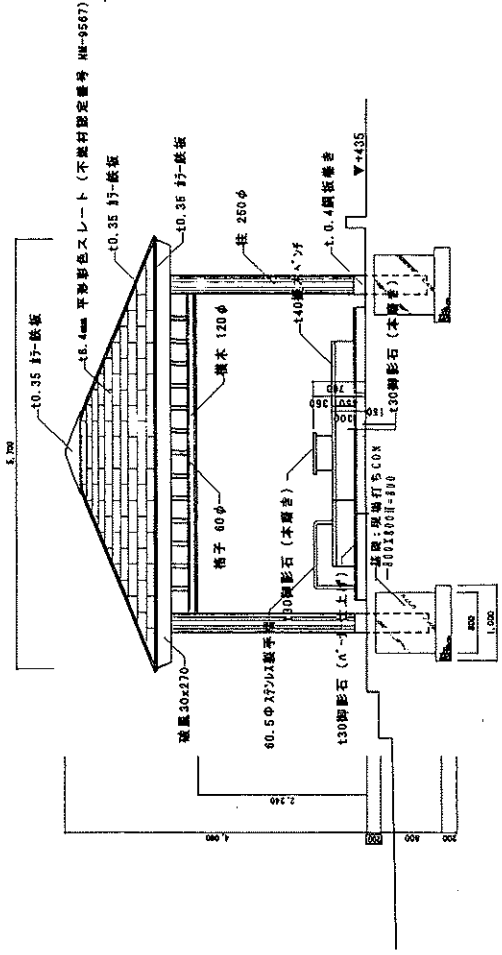
POSITION

SCALE

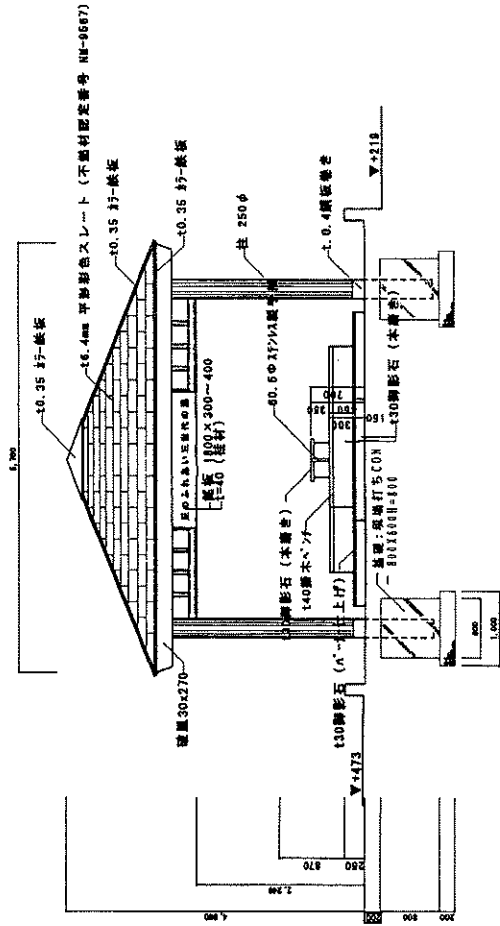
CHECKER
DRAFTER
ESTIMATOR



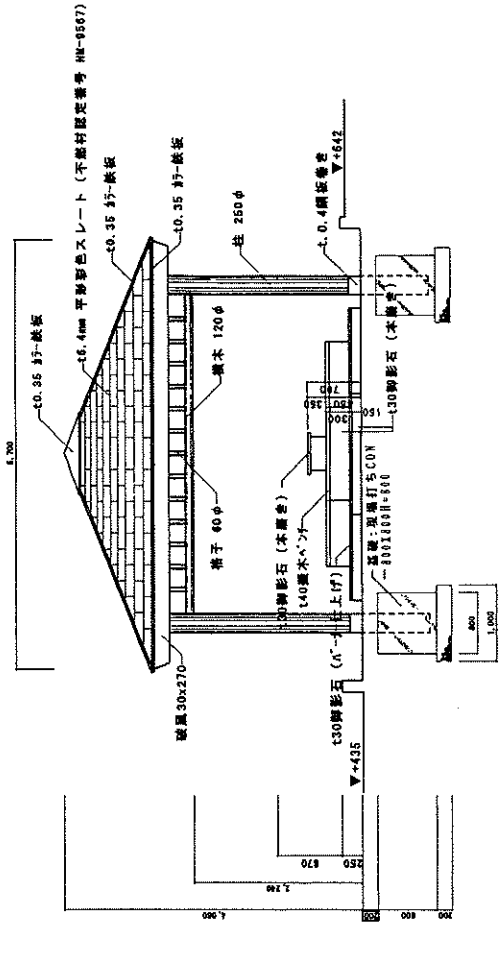
A面立面図 1:50



B面立面図 1:50



C面立面図 1:50



D面立面図 1:50

DATE/18/08

TITLE

定山渓足湯新設建築工事

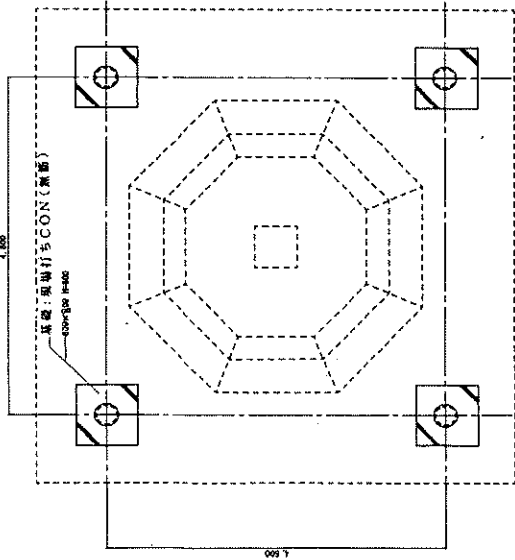
SCALE

1:50

ENCLOSURE CHARGE

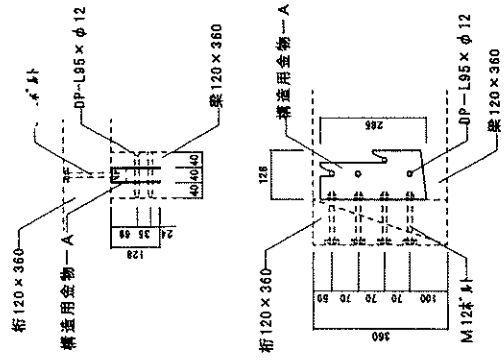
ENCLOSURE

ENCLOSURE



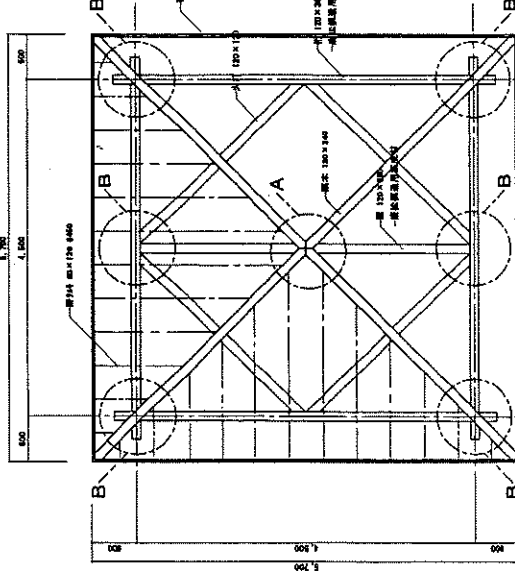
基礎伏せ図 1:50

構造用金物A詳細図 1:10



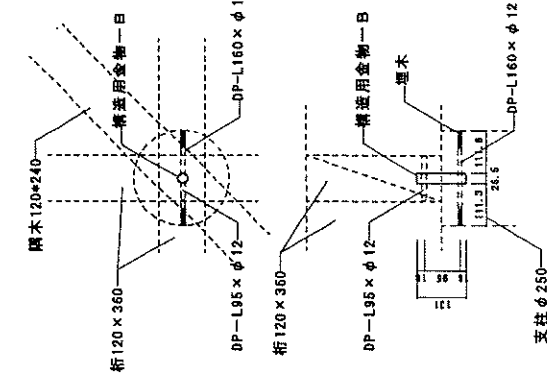
凡例

○ 構造用金物接合部を示す

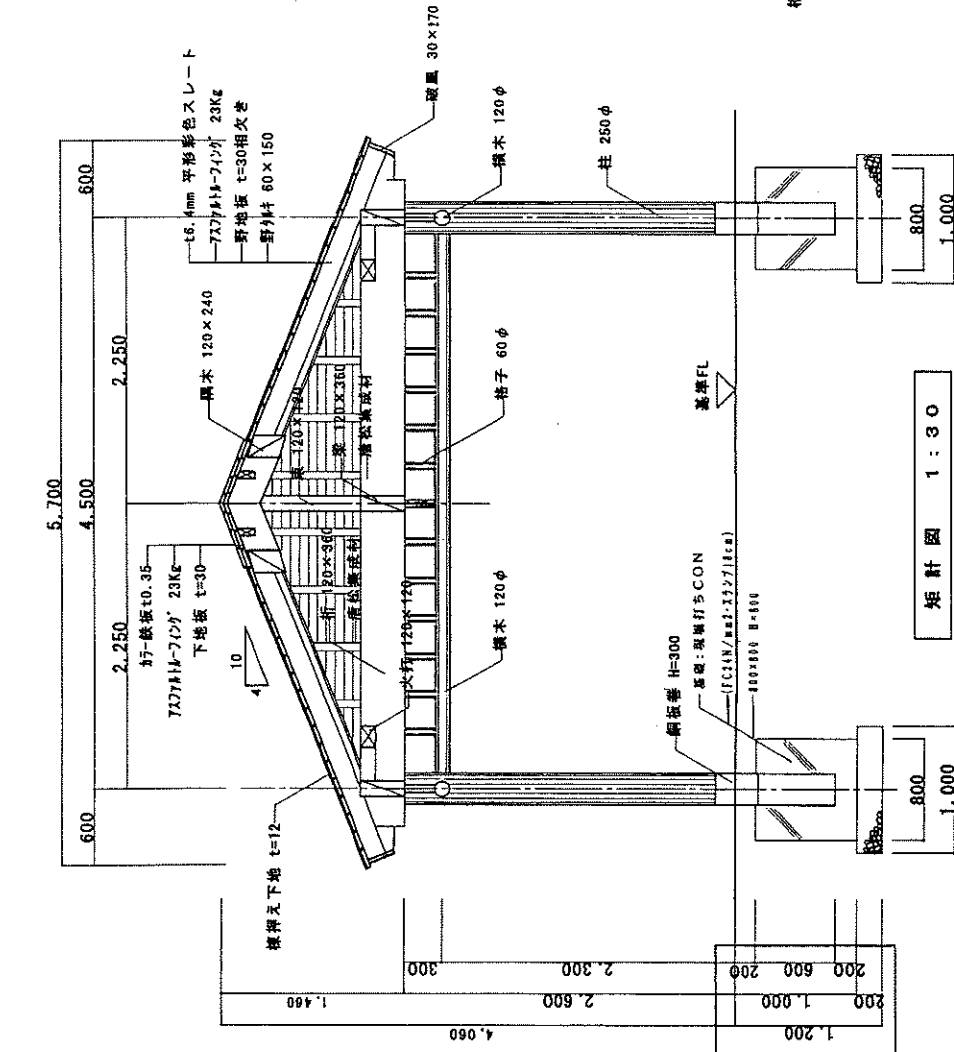


小屋根伏せ図 1:50

構造用金物B詳細図 1:10



構造用金物B詳細図 1:10



矩計図 1:30

| 凡例 | 仕様 |
|------|--|
| 構造材 | 桁・梁材は唐松構造用集成材とし、その他記無き部材はとど松製材とする |
| 円柱材 | 柱、棟木、格子は唐松、又は米松製材丸太とする(支柱地盤部φ0.4個振巻) |
| 防露剤 | JIS K1570該当薬剤加注入処理(桁下筋) |
| 注入方法 | JISA9002に準ずる |
| 塗装 | 木材保護塗装(アルキッド樹脂塗装) |
| 加工 | 支柱・桁・梁・野・梁一東部の接合は構造用金物 住宅金融公庫融資住宅、木造住宅工事共通仕様書に準ずる |
| 金物 | 構造用金物は黒色ステンロングリ処理及び消錆亜鉛メッキ(※ナット含む) |
| 屋根材 | t6.4mm 平形彩色スレート(不織材認定番号 NM-9567) |