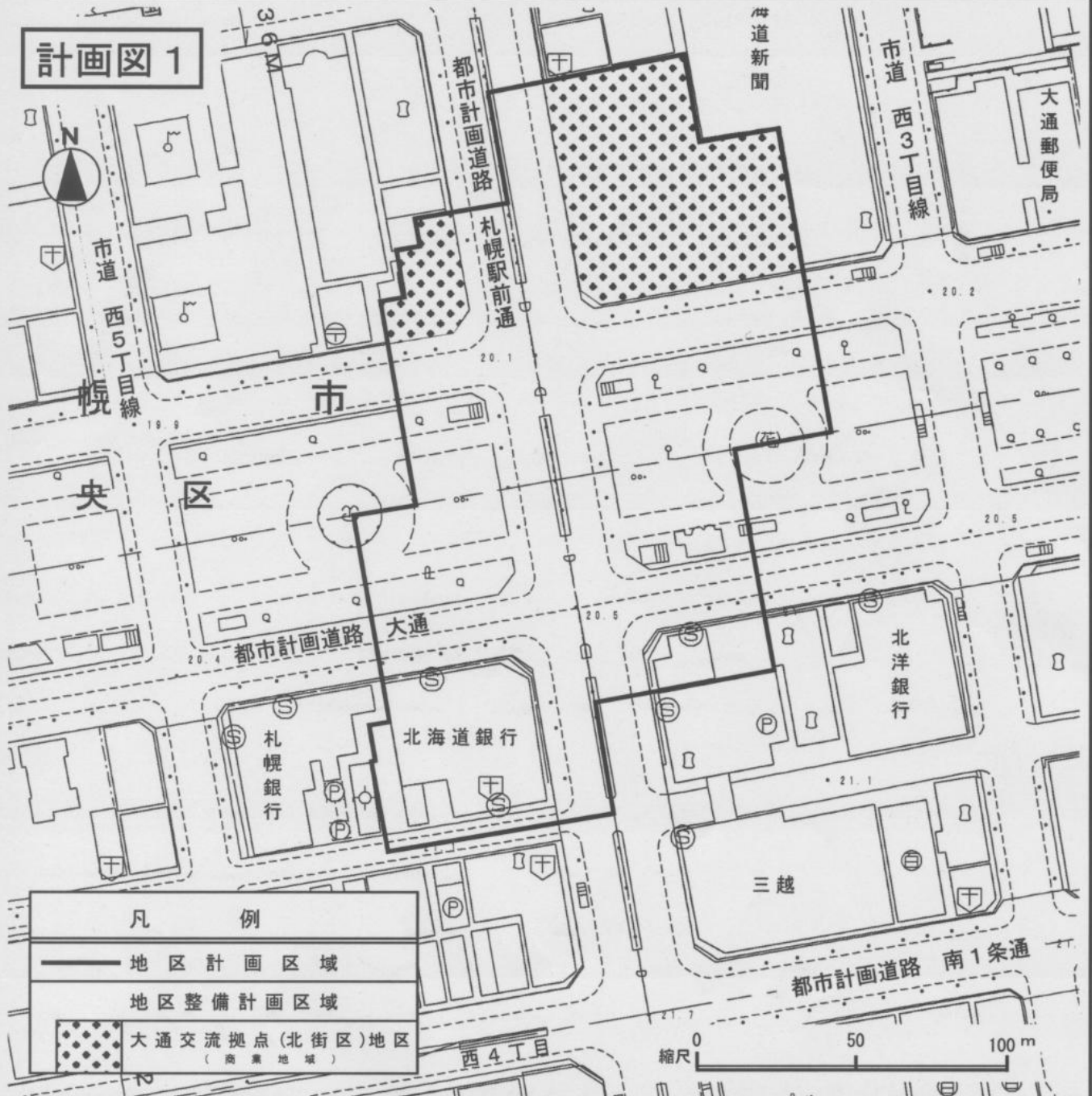


札幌圏都市計画 大通交流拠点地区 地区計画

位置図

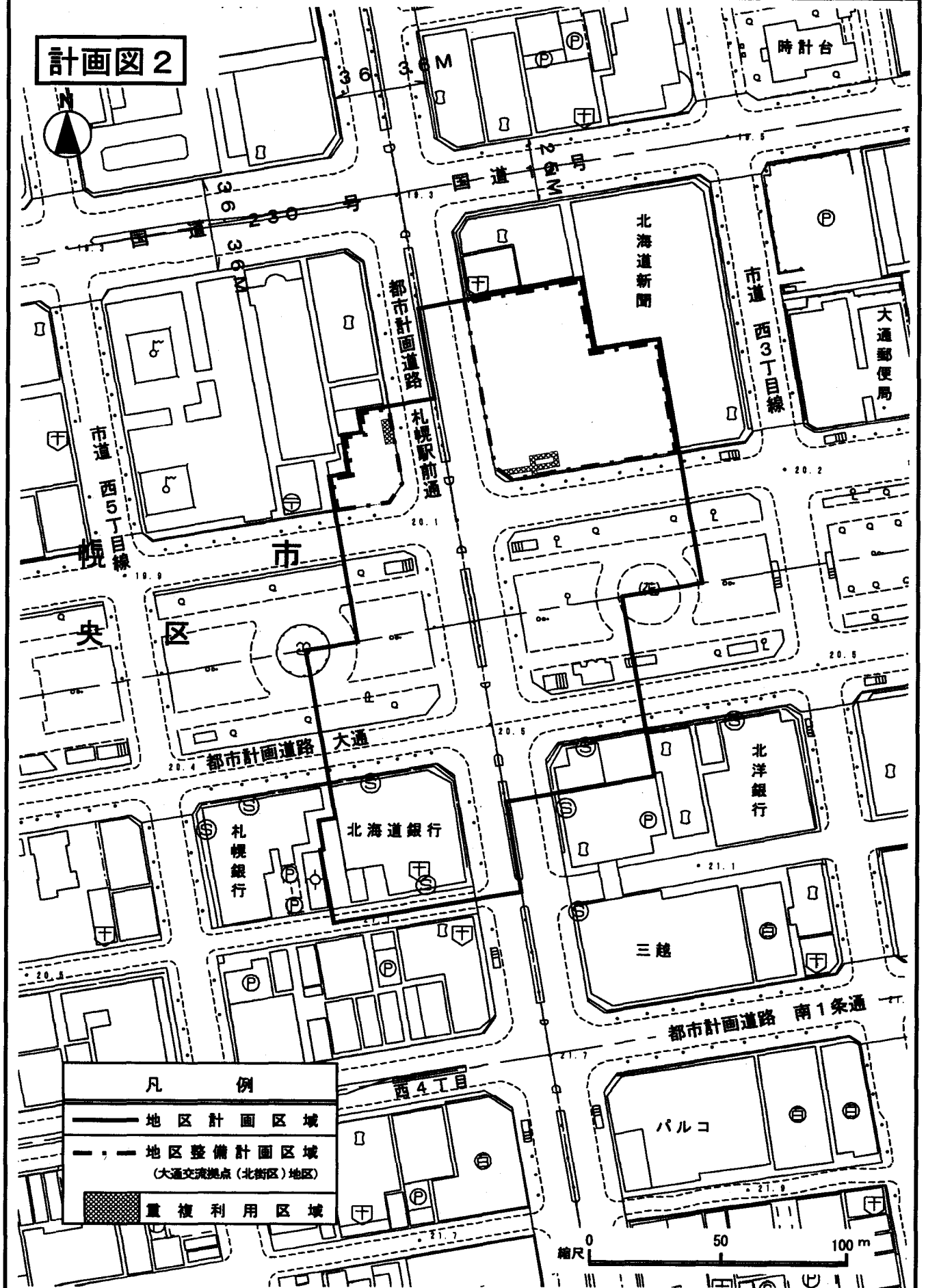


計画図 1

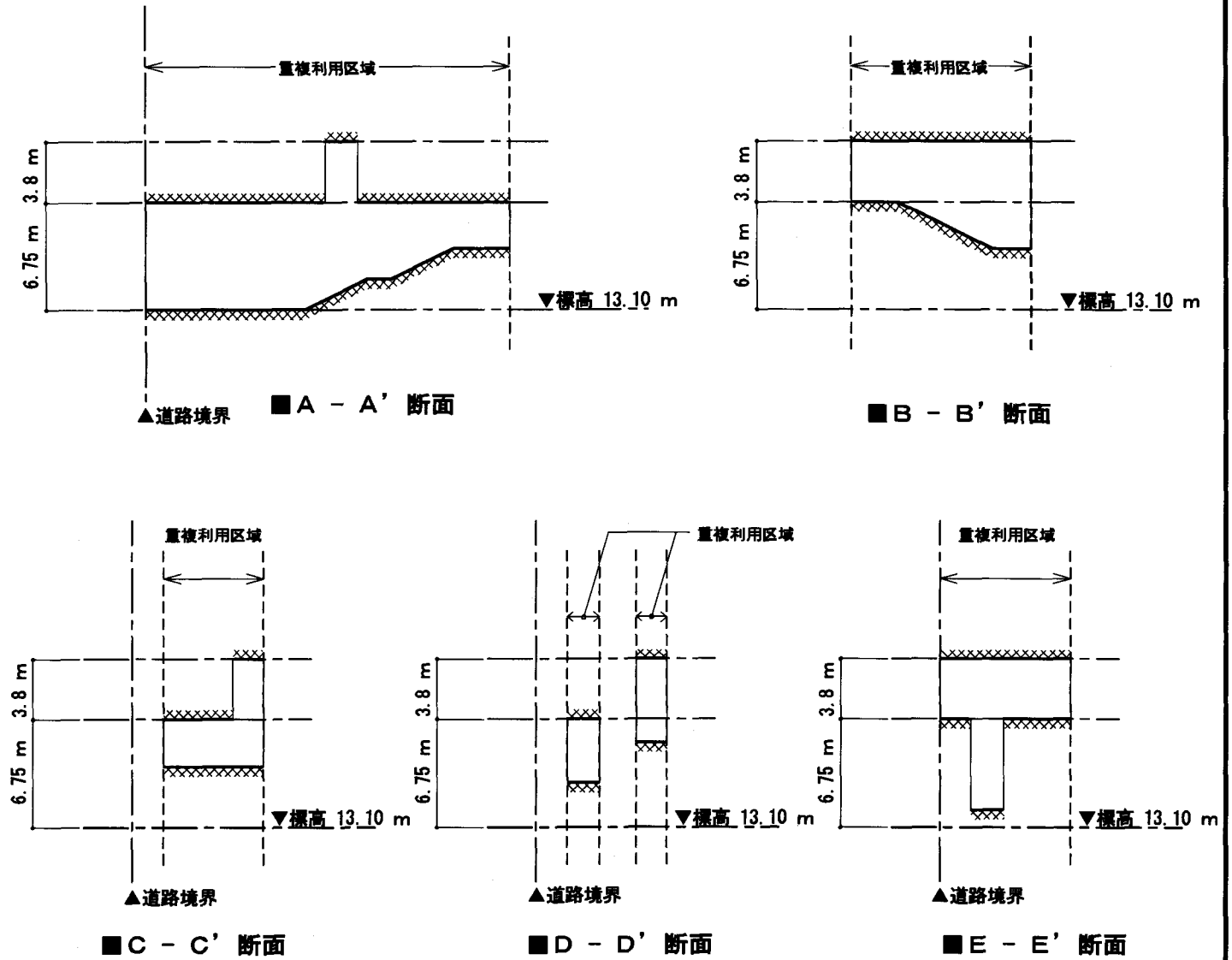


札幌圏都市計画 大通交流拠点地区 地区計画

計画図 2

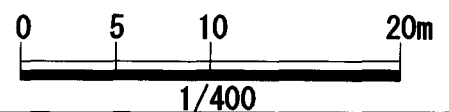
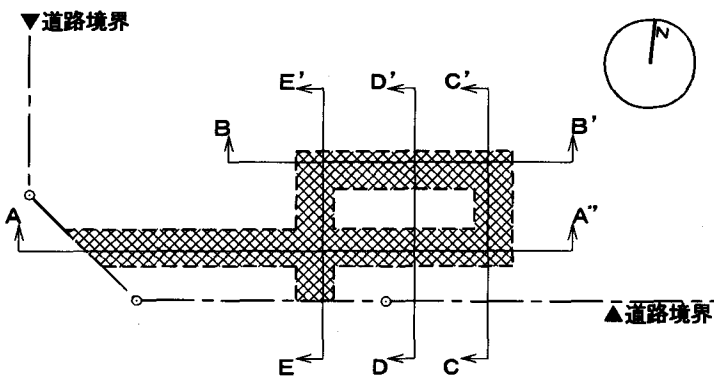


計画図 3

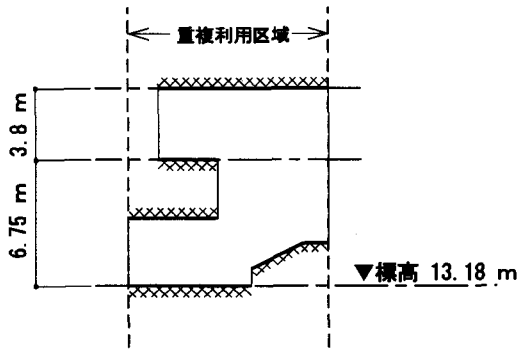


凡例

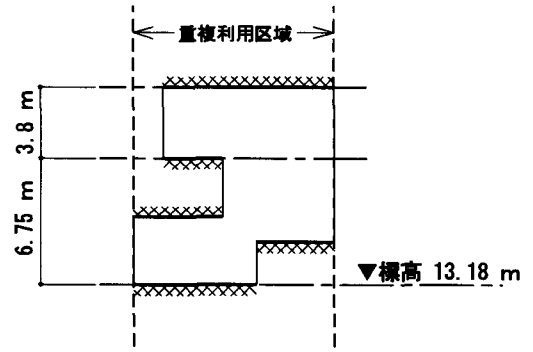
XXXXX	道路上部における建築物等の建築限界
XXXXX	道路下部における建築物等の建築限界



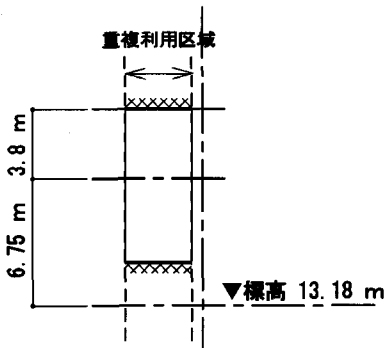
計画図 4



■ A - A' 断面

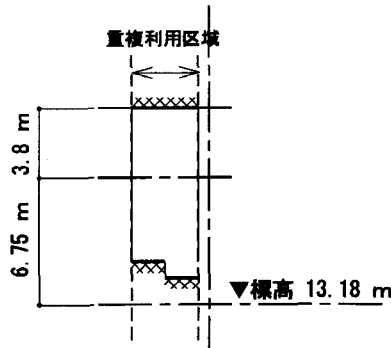


■ B - B' 断面



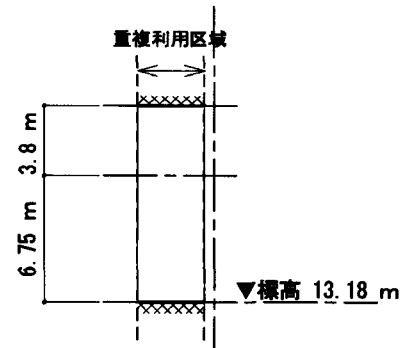
▲道路境界

■ C - C' 断面



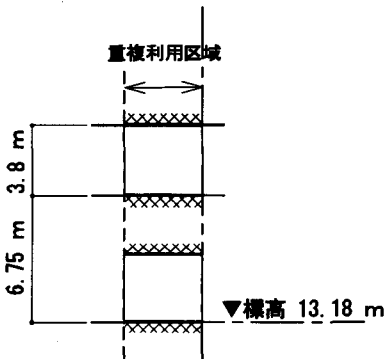
▲道路境界

■ D - D' 断面



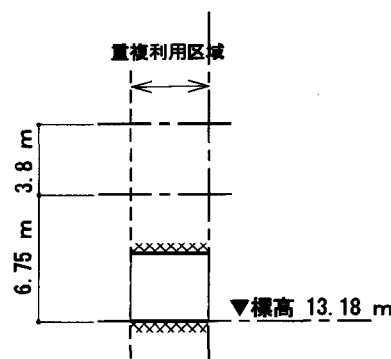
▲道路境界

■ E - E' 断面



▲道路境界

■ F - F' 断面

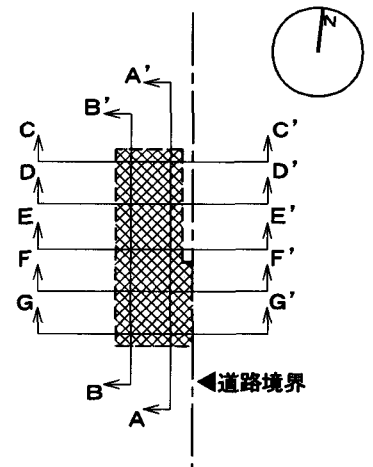


▲道路境界

■ G - G' 断面

凡例

	道路上部における建築物等の建築限界
	道路下部における建築物等の建築限界



■ 重複利用区域平面

