

都市計画道路（3・4・148 屯田 2 番通）の変更案

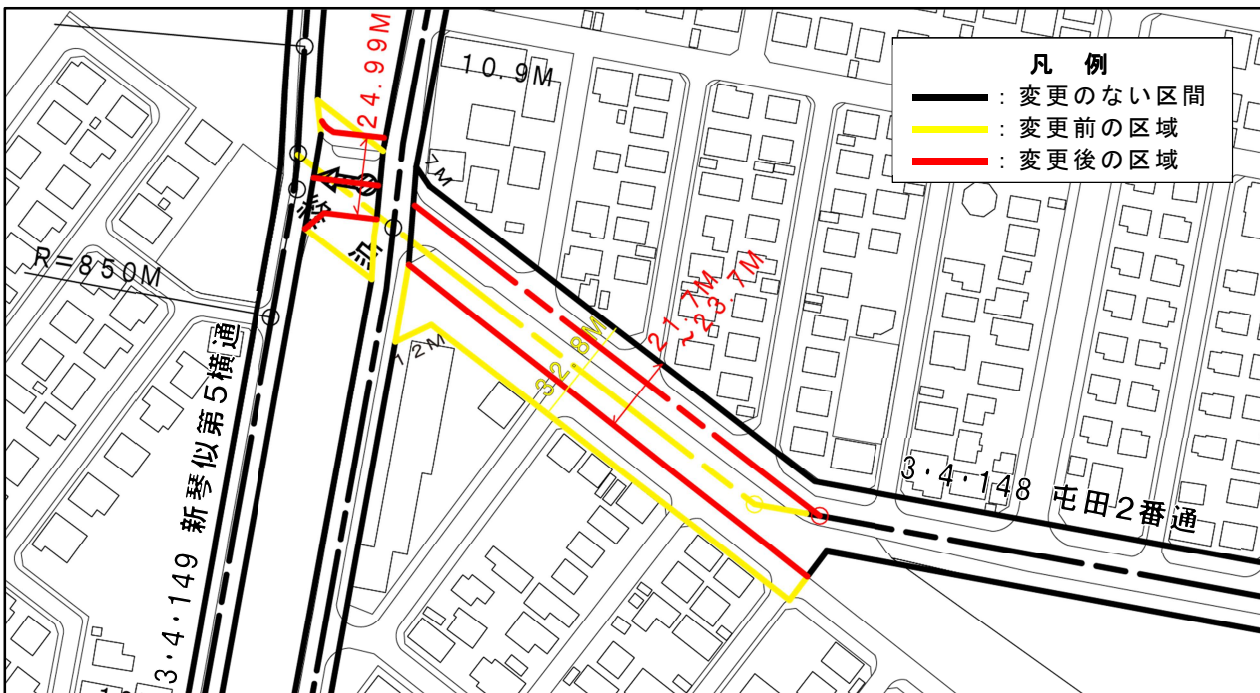


1 都市計画変更の概要

【3・4・148 屯田 2 番通】

○一部幅員の縮小変更

変更前：32.8m → 変更後：21.7m～24.99m、変更区間L＝約200m

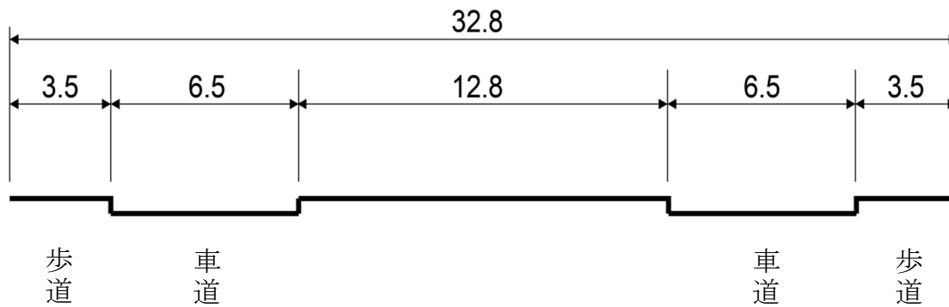


2 都市計画変更の経緯と理由

- 本市では、平成 20 年 3 月に都市計画審議会の議論を経て「札幌市都市計画道路の見直し方針」を策定し、都市計画決定後、長期間整備が行われていない道路について、順次、都市計画の見直しを行っている。
- 当該区間については、昭和 62 年に石狩方向への延伸を想定し、幅員 32.8m で都市計画決定されているが、都市計画決定から 20 年以上が経過し、今後も整備の予定がないことから、見直し対象路線となっている。
- 見直し方針に基づき検討を行った結果、現道の南側に歩道を新設することで、都市計画道路の機能が概ね確保されることから、都市計画道路の一部区域を縮小する。

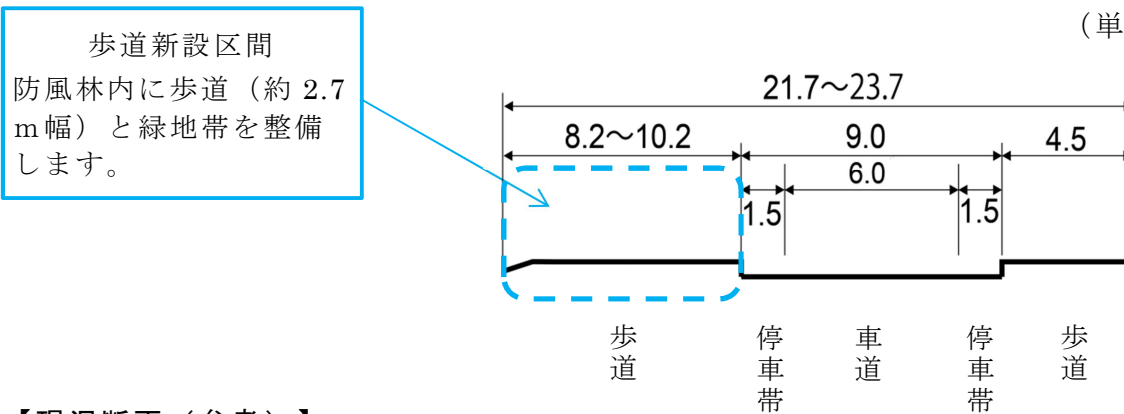
【変更前】

(単位：m)



【変更後】

(単位：m)



【現況断面（参考）】

(単位：m)

