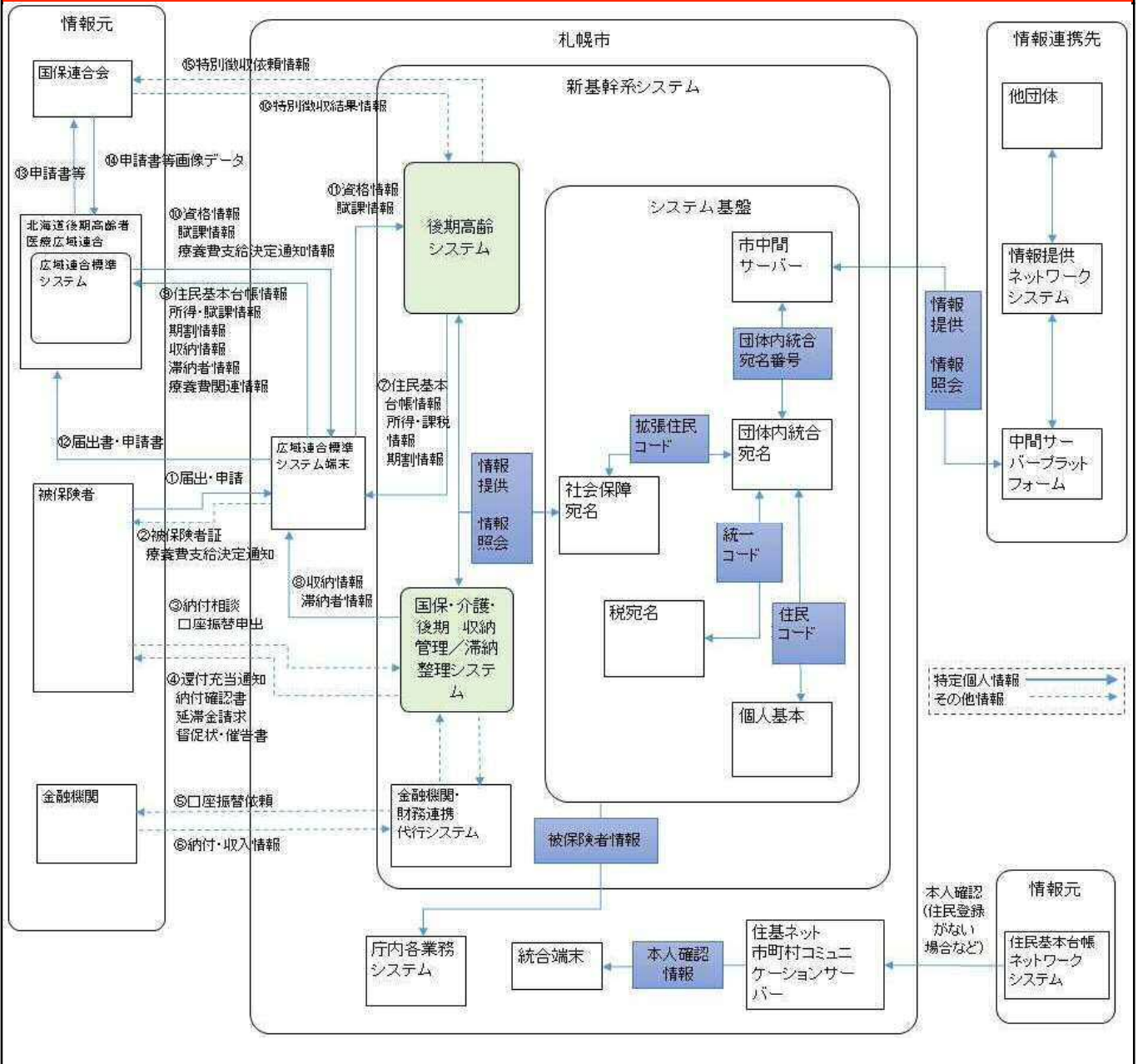


(別添1) 事務の内容



(備考)

- ①被保険者より保険資格に関わる届出、保険料減免、保険給付等に関わる申請を受け付け、確認を行う。
- ②資格情報より被保険者証を交付する。療養費支給決定通知情報に基づき療養費支給決定通知書を発行する。
- ③被保険者からの納付相談を受け付ける。口座振替依頼書を受け付ける。
- ④過誤納が発生した場合は保険料の還付・充当を行い、被保険者に通知する。被保険者からの請求により納付確認書を発行する。納付の遅延により延滞金が発生した場合は対象の被保険者に対し延滞金の請求を行う。保険料未納者に対し督促状及び催告書を送付する。
- ⑤金融機関へ口座振替依頼を行う。
- ⑥金融機関から領収済通知書、口座振替結果を受け取る。
- ⑦年齢到達予定者、被保険者と世帯員の住民基本台帳情報、所得・課税情報、保険料の期割情報を広域連合標準システム端末に移入する。
- ⑧収納情報、滞納者情報を広域連合標準システム端末へ移入する。
- ⑨住民基本台帳情報、所得・賦課情報、期割情報、収納情報、滞納者情報を広域連合標準システムに連携する。
- ⑩資格情報、賦課情報、療養費支給決定通知情報が配信される。
- ⑪資格情報、賦課情報の取込みを行う。
- ⑫受け付けた届出書・申請書を送付する。
- ⑬申請書等を北海道国民健康保険団体連合会(国保連合会)に送付する。
- ⑭申請書等を画像データ化し、北海道後期高齢者医療広域連合へ送付する。
- ⑮特別徴収の依頼を行う。
- ⑯特別徴収の結果を受け取る。