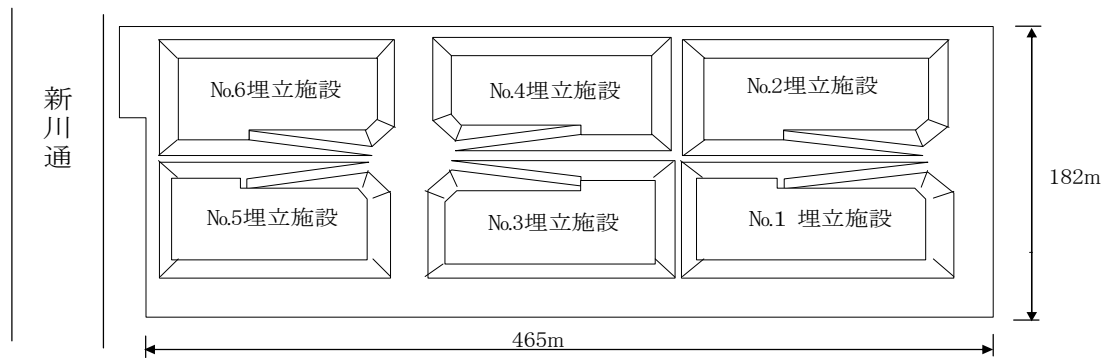


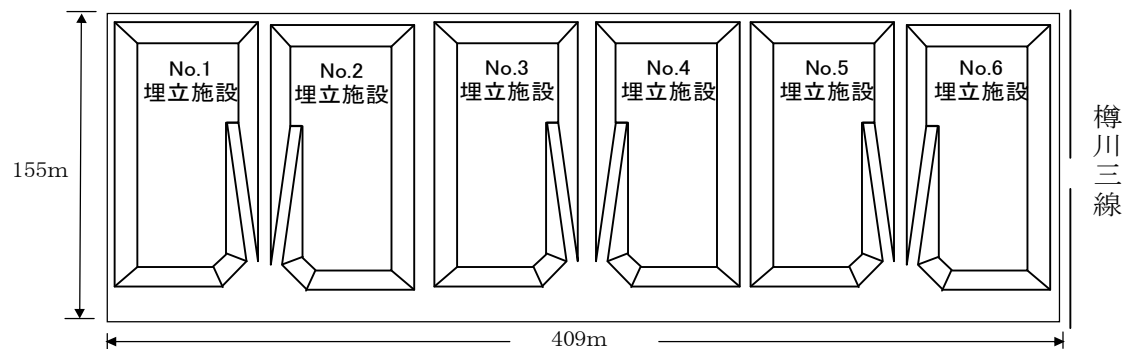
埋立施設



手稻前田埋立施設



手稻前田第2 埋立施設



1 現況と処理実績について

1 施設の現況

本市の埋立施設は、手稲山口埋立施設、手稲前田埋立施設及び手稲前田第2埋立施設の3つがあり、現在は手稲前田第2埋立施設を使用している。この埋立施設は、No. 1～6に区画されており、側面及び底面は遮水構造となっている。底面には礫暗渠を施し、No. 1～4については隣接する管理道路に設置したマンホールに浸出水を集め、No. 5～6については中央部から浸出水を集水しており、埋立施設より発生する浸出水は、手稲水再生プラザで処理している。

平成8年度以降、それまで埋立てを行っていた脱水汚泥を全量焼却処分することを基本としたため、現在は主に、手稲沈砂洗浄センター及び厚別洗浄センターで発生する残さの最終処分を行っている。また、令和2年度からは、手稲沈砂洗浄センターで発生する洗砂の一部についても、最終処分を行っている。

現在使用している手稲前田第2埋立施設は、平成4年から埋立てを開始し、令和3年度までにNo. 5池まで埋め立てを完了した。現在は、平成18年11月に竣工したNo. 6池を使用している。

2 処理実績

処分量は、伏古川水再生プラザ雨水貯留管施設から発生したスクリーンかす 11.0m³、沈砂中間処理施設の手稲沈砂洗浄センターで発生した洗砂 874.5 m³、残さ 271.5m³、スクリーンかす中間処理施設の厚別洗浄センターで発生した残さ 21.2 m³で合計 1,178.2m³であった。

令和4年度末におけるNo. 6池容量に対する埋立率は8.9%となっている。

2 処 理 実 績 調

(1) 埋立量及び運転状況

内訳 月	廃 棄 物 (m ³)							廃棄物計 (t)	覆土材 (m ³)	埋立物計 (m ³)
	スクリー んかす ※	手稲沈砂洗浄センター		厚別洗浄センター		その他	計		土砂	
		洗砂	残さ	洗浄 スクリー んかす	残さ					
4	0.0	40.5	20.9	0.0	1.6	0.0	63.0	93.4	31.7	94.7
5	8.0	40.2	19.1	0.0	1.0	0.0	68.3	99.1	34.4	102.7
6	0.0	80.9	33.5	0.0	1.8	0.0	116.2	175.9	58.4	174.6
7	0.0	55.2	27.2	0.0	1.5	0.0	83.9	125.1	42.0	125.9
8	0.0	236.9	45.4	0.0	1.8	0.0	284.1	454.4	142.5	426.6
9	0.0	159.4	24.8	0.0	1.6	0.0	185.8	299.9	93.3	279.1
10	0.0	64.1	12.7	0.0	3.7	0.0	80.5	126.7	40.6	121.1
11	0.0	54.0	15.1	0.0	2.0	0.0	71.1	110.6	35.7	106.8
12	3.0	39.8	15.7	0.0	2.4	0.0	60.9	90.8	30.6	91.5
1	0.0	22.2	13.7	0.0	1.3	0.0	37.2	54.2	18.6	55.8
2	0.0	17.2	11.2	0.0	0.7	0.0	29.1	42.5	14.7	43.8
3	0.0	64.1	32.2	0.0	1.8	0.0	98.1	146.2	49.2	147.3
合計	11.0	874.5	271.5	0.0	21.2	0.0	1,178.2	1,818.8	591.7	1,769.9

※スクリーンかすは伏古川水再生プラザ雨水貯留管施設から発生したものの

内訳 月	使用 電力量 (kWh)
4	2,728
5	2,762
6	2,483
7	2,254
8	2,223
9	2,119
10	2,203
11	2,126
12	2,240
1	2,243
2	2,070
3	2,398
合計	27,849

埋立施設維持管理作業内訳

(税込)

作 業 名	数 量	金 額 (千円)
浸出水運搬作業	18,025 m ³	39,049
排 雪 作 業	1,400 m ³	781
散 水 作 業	75 回	654
排水管洗浄作業	1,210 m	1,336
集水管洗浄作業	1,474 m	2,711
揚水井戸洗浄作業	1 回	199
観測井水位測定作業	24 回	1,006
覆土用土砂運搬作業	84 m ³	237
雨水排水設備清掃作業	1 回	192
残余容量測量作業	1 回	377
管 理 作 業	12 月	26,532
合 計	—	73,074

(2) 地下水検査結果

試験項目	検体名 採水日	手稲山口埋立施設		手稲前田埋立施設		手稲前田第二埋立施設		<参考> 地下水 環境基準値
		地下水1	地下水2	地下水1	地下水2	地下水1	地下水2	
		R04. 10. 13	R04. 10. 13	R04. 10. 13	R04. 10. 13	R04. 10. 13	R04. 10. 13	
水温(°C)		16.6	15.3	12.8	10.3	12.6	9.9	—
pH		7.4	7.1	7.5	7.0	6.8	7.2	—
電気伝導率(mS/m)		49	70	39	38	22	16	—
アンモニア性窒素(mg/L)		0.1	<0.1	<0.1	0.1	1.5	0.2	—
亜硝酸性窒素(mg/L)		<0.1	<0.1	<0.1	<0.1	<0.1	<0.1	亜硝酸+硝酸 (10)
硝酸性窒素(mg/L)		0.1	<0.1	<0.1	<0.1	1.0	0.2	
塩化物イオン(mg/L)		22	23	18	18	10	13	—

※浸出水は手稲水再生プラザにて処理しており、放流水質については当該施設のページを参照

3 修繕（請負）工事内訳

(市発注分)

区分	修繕件名	金額 (千円)	工期	修繕内容
	計	0		

区 分 別 集 計	A	0件	0 千円	建物
	B	0件	0 千円	構築物
	C	0件	0 千円	機械及び装置
	D	0件	0 千円	車両運搬具
	E	0件	0 千円	工具器具及び備品

(公社発注分)

区分	修繕件名	工期	修繕内容

区 分 別 集 計	A	0 件	建物
	B	0 件	構築物
	C	0 件	機械及び装置
	D	0 件	車両運搬具
	E	0 件	工具及び備品

4 参 考 資 料

(1) 年間埋立量経年変化

