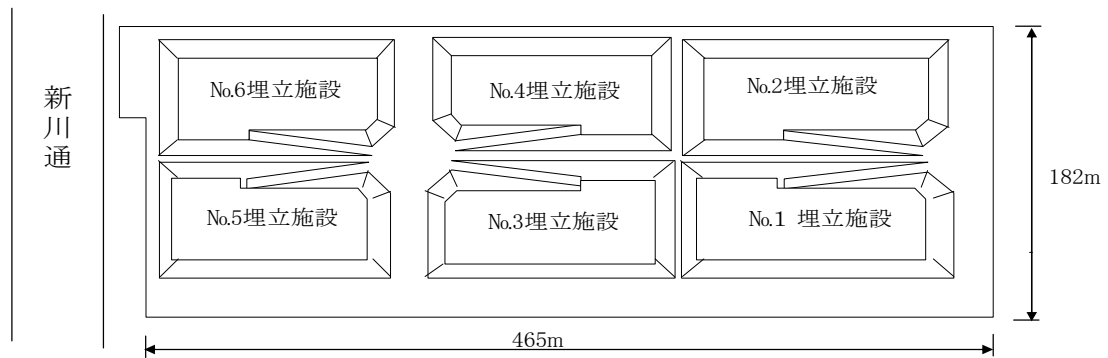


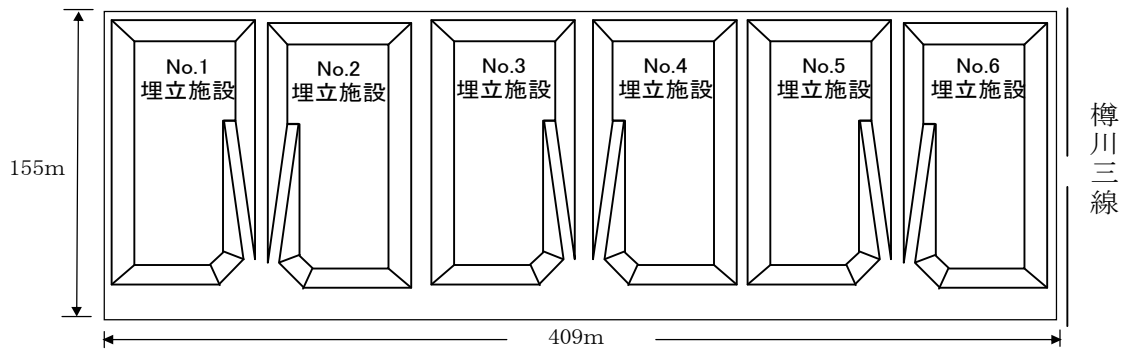
埋立施設



手稲前田埋立施設



手稲前田第2埋立施設



1 現況と処理実績について

1 施設の現況

本市の埋立施設は、下水道施設から発生する沈砂、水処理系スクリーンかす（しき）、脱水汚泥等の埋立物を安全、衛生的に処分するために設置され、現在は手稲区手稲前田の手稲前田第2埋立施設を使用している。埋立施設は、No. 1～6に区画されており、側面及び底面は遮水構造となっている。底面には礫暗渠を施し、No. 1～4については隣接する管理道路に設置したマンホールに浸出水を集め、No. 5～6については中央部から浸出水を集水する。なお、埋立施設より発生する浸出水は、手稲水再生プラザで処理している。

手稲前田埋立施設は、昭和57年から埋め立てを開始し、平成4年に終了している。当時、脱水汚泥をそのまま処分する全国でも初めてのケースであった。手稲前田第2埋立施設は、平成4年から埋め立てを開始し、令和3年度までにNo. 5池まで埋め立てを完了した。現在は、平成18年11月に竣工したNo. 6池を使用している。

平成8年度以降、脱水汚泥は全量焼却処分を基本としており、現在は主に、手稲沈砂洗浄センター及び厚別洗浄センターで発生する残さの最終処分を行っている。また、令和2年度からは、手稲沈砂洗浄センターで発生する洗砂の一部についても、最終処分を行っている。

2 処理実績

令和3年度の処分量は、各水再生プラザ・ポンプ場から発生したスクリーンかす 0.0m^3 、手稲沈砂洗浄センターで発生した洗砂 653.5m^3 、残さ 366.7m^3 、スクリーンかす中間処理施設の厚別洗浄センターで発生した洗浄スクリーンかす・残さ 20.2m^3 で合計 $1,040.4\text{m}^3$ であった。

令和3年度末におけるNo. 6池容量に対する埋立率は3.4%となっている。

2 処 理 実 績 調

(1) 埋 立 量

内訳 月	廃 棄 物 (m ³)							廃棄物計 (t)	覆土材(m ³) 土 砂	埋立物計 (m ³)
	スクリーン かす	洗砂	残さ (手稲)	洗浄 スクリーンかす	残さ (厚別)	その他	計			
4	0.0	48.9	35.0	0.0	3.2	0.0	87.1	119.3	13.1	100.2
5	0.0	47.0	31.7	0.0	1.3	0.0	80.0	107.1	12.0	92.0
6	0.0	40.6	36.6	0.0	1.0	0.0	78.2	110.5	11.7	89.9
7	0.0	36.5	27.0	0.0	1.6	0.0	65.1	93.7	9.8	74.9
8	0.0	97.1	38.5	0.0	1.8	0.0	137.4	217.6	58.7	196.1
9	0.0	62.4	25.5	0.0	1.4	0.0	89.3	135.7	44.7	134.0
10	0.0	75.5	33.4	0.0	1.6	0.0	110.5	167.0	55.5	166.0
11	0.0	81.3	31.0	0.0	2.3	0.0	114.6	174.8	57.5	172.1
12	0.0	57.8	28.8	0.0	2.2	0.0	88.8	132.3	44.4	133.2
1	0.0	9.9	12.6	0.0	1.2	0.0	23.7	31.9	11.9	35.6
2	0.0	21.1	18.9	0.0	1.0	0.0	41.0	57.6	20.6	61.6
3	0.0	75.4	47.7	0.0	1.6	0.0	124.7	181.1	62.7	187.4
合計	0.0	653.5	366.7	0.0	20.2	0.0	1,040.4	1528.6	402.6	1,443.0

※スクリーンかすは各水再生プラザ、ポンプ場から発生したもの

※洗浄スクリーンかす、残さ(厚別)は厚別洗浄センターから発生したもの

※残さ(手稲)は手稲沈砂洗浄センターから発生したもの

内訳 月	使用 電力量 (kWh)
4	2,034
5	2,123
6	2,084
7	2,343
8	2,278
9	2,452
10	2,620
11	2,512
12	2,468
1	1,925
2	1,552
3	2,656
合計	27,047

埋立施設維持管理作業内訳

(税抜)

作 業 名	数 量	金 額 (千円)
浸出水運搬作業	11,100 m ³	21,256
排 雪 作 業	7,042 m ³	3,429
散 水 作 業	86 回	666
排水管洗浄作業	1,211 m	1,195
集水管洗浄作業	1,476 m	2,429
揚水井戸洗浄作業	2 回	358
地下水位測定作業	24 回	913
覆土用土砂運搬作業	1 回	1,251
雨水排水設備清掃作業	1 回	169
残余容量測量作業	1 回	341
管 理 作 業	12 月	17,400
計	—	49,407

(2) 地下水検査結果

試験項目	検体名 採水日	手稲山口埋立施設		手稲前田埋立施設		手稲前田第二埋立施設		<参考> 地下水 基準値
		地下水1	地下水2	地下水1	地下水2	地下水1	地下水2	
		R03.10.21	R03.10.21	R03.10.21	R03.10.21	R03.10.21	R03.10.21	
水温(°C)		13.3	11.7	10.9	10.9	12.4	8.8	—
pH		7.2	7.0	7.3	7.0	6.9	7.1	—
電気伝導率(mS/m)		62	81	38	32	31	16	—
アンモニア性窒素(mg/L)		<0.1	0.5	0.1	0.1	0.1	0.1	—
亜硝酸性窒素(mg/L)		<0.1	<0.1	<0.1	<0.1	<0.1	<0.1	亜硝酸+硝酸 (10)
硝酸性窒素(mg/L)		0.1	<0.1	<0.1	<0.1	0.3	0.1	
塩化物イオン(mg/L)		22	32	17	27	24	20	—

※浸出水は手稲水再生プラザにて処理しており、放流水質については当該施設のページを参照

3 修繕（請負）工事内訳

場所	区分	修繕件名	金額 (千円)	工期	修繕内容
埋立施設	A	手稲前田埋立施設ほか改修工事	27,033	9/6 ~ 2/22	手稲前田埋立施設場内改修
	C	埋立施設自家発電機補修	36	10/8 ~ 10/8	自家発電機補修
計			27,069		

区 分 別 集 計	A	1件	27,033 千円	建物
	B	0件	0 千円	構築物
	C	1件	36 千円	機械及び装置
	D	0件	0 千円	車両運搬具
	E	0件	0 千円	工具器具及び備品

4 参考資料

年間埋立量の推移

