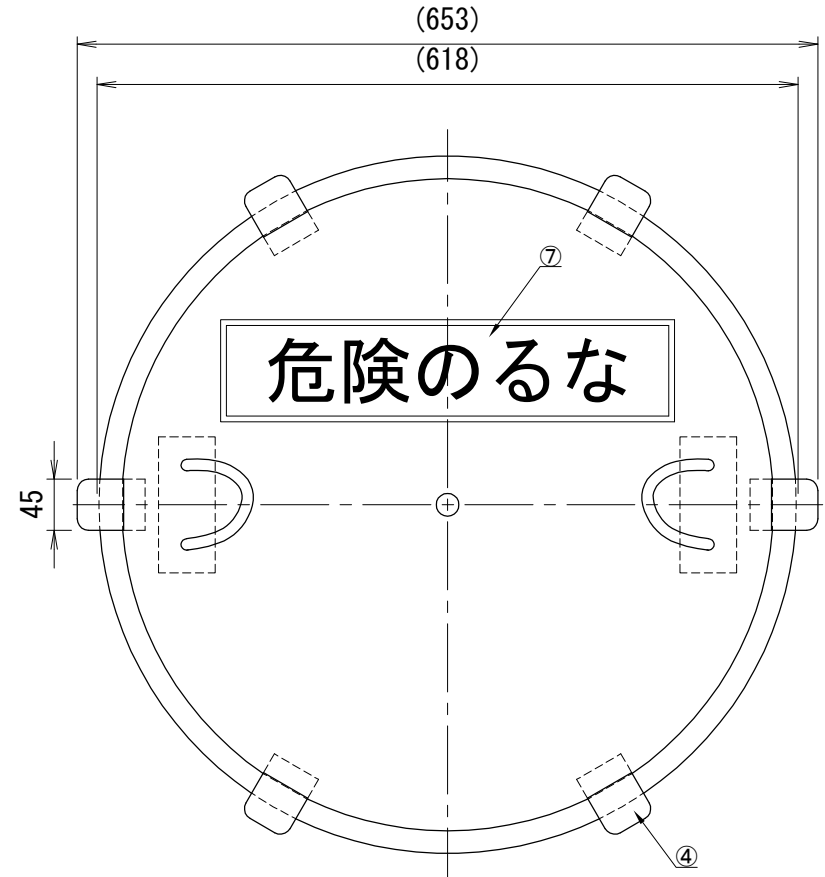
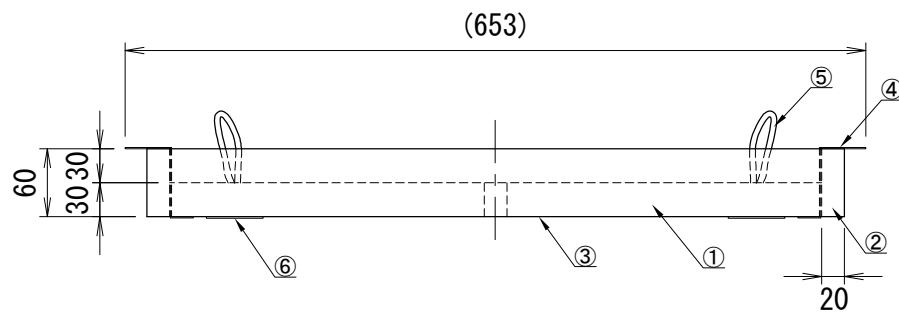


名称 断熱蓋 (5) (参考図)

旧規格鉄蓋用 (平受けφ620mm) 二重蓋方式

※ 2017年3月まで使用 (旧規格)



記号	部品名	数量	材質
①	断熱材	1	発泡ポリスチレン
②	外周断熱材	1	発泡ポリエチレン
③	コーティング材	-	ウレタンエラストマー
④	爪金具	6	SUS304 t=1.0
⑤	取手	2	ポリエチレン
⑥	取手受け板	2	ポリスチレン
⑦	危険のるな表示	1	ラミネートフィルム

自重：約1.1kg (参考)

※ 寸法の表示は、参考値とする