

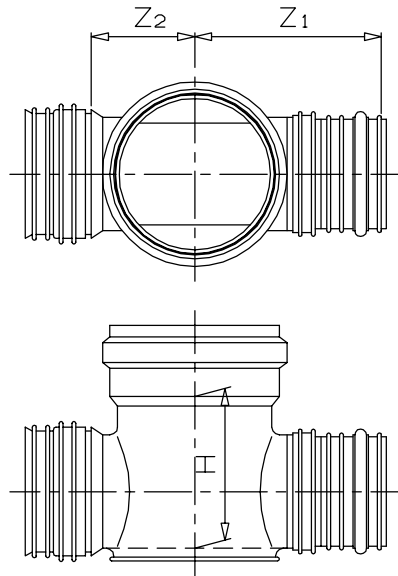
名 称

塩ビ製マシンホール標準図(2)

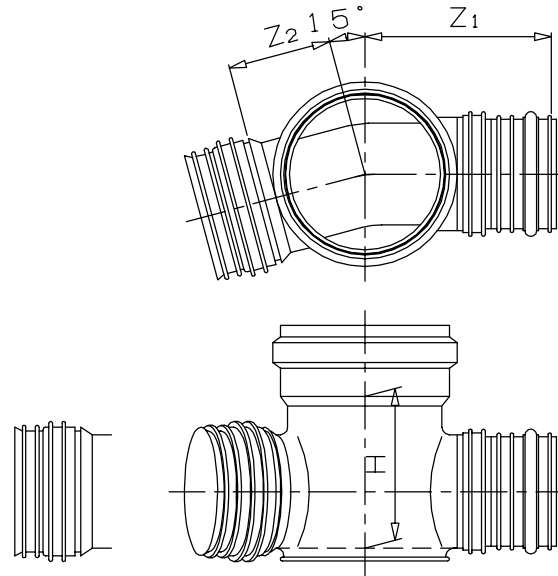
平成13年~現在(インバート構造図)(リブ付塩ビ本管用)

平成13年よりリブ付硬質塩化ビニル管が仕様に変更となった。
 塩ビ本管で内径250mm以下について、通常マンホールと交互に設置
 されるようになったが、起点及び会合点には設置することができない。

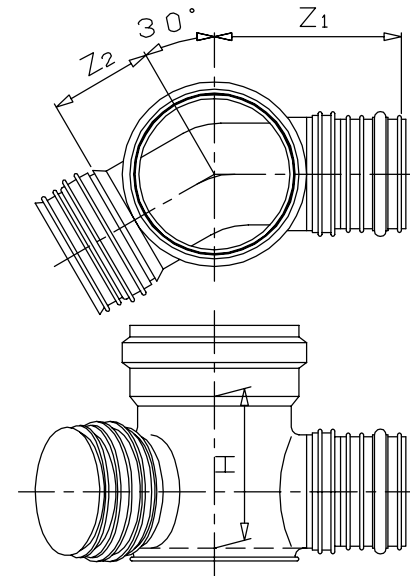
ストレート [ST]



15度曲り [左・右] (15L右・15L左)



30度曲り [左・右] (30L右・30L左)



単位：mm

管径	マンホール径	Z ₁ (最小)	Z ₂ (最大)	H (最小)
150-300		280	180	230
200-300		280	180	255
250-300		582	489	405

単位：mm

管径	マンホール径	Z ₁ (最小)	Z ₂ (最大)	H (最小)
150-300		290	190	230
200-300		290	200	255
250-300		582	489	405

単位：mm

管径	マンホール径	Z ₁ (最小)	Z ₂ (最大)	H (最小)
150-300		290	280	230
200-300		290	280	255
250-300		582	489	405

- (1) インバート底部は、対衝撃性樹脂
- (2) 本図は、立上り部受口形を示したものである。