

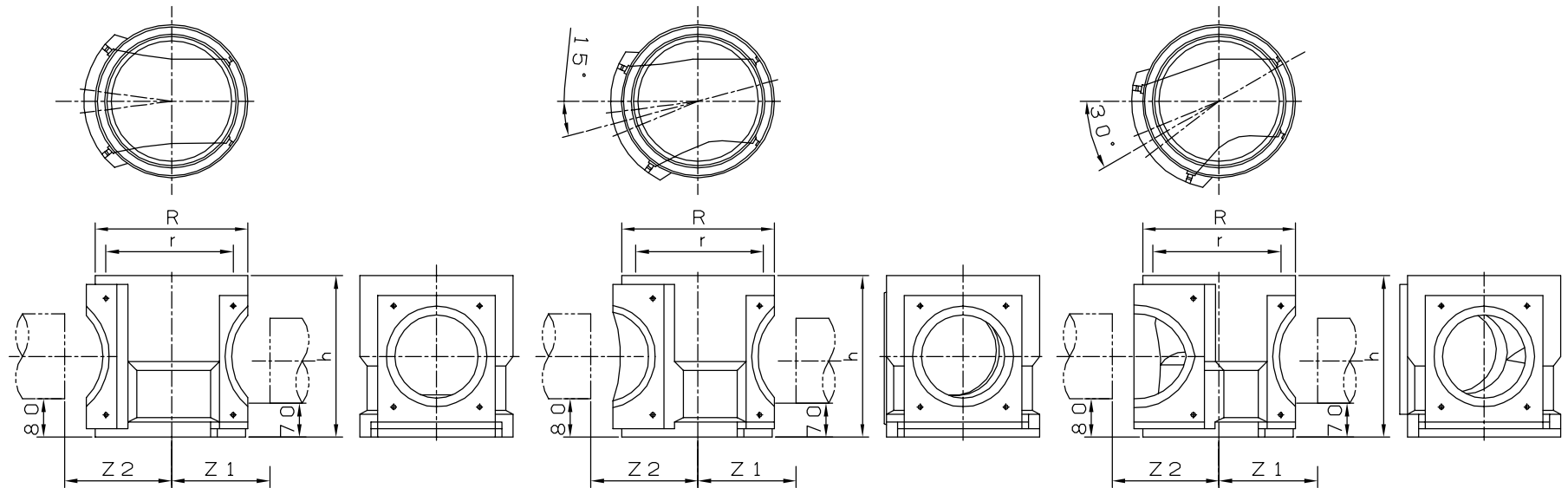
名称 (旧型) レジンコンクリート製マシンホール詳細図(4)

平成11年～平成16年 インバート構造図

ストレート ( $0^\circ \pm 7.5^\circ$  対応)  
RMC30 (C)

15度曲り ( $15^\circ \pm 7.5^\circ$  対応)  
RMC30 (C) - 左・右

30度曲り ( $30^\circ \pm 7.5^\circ$  対応)  
RMC30 (C) - 左・右



単位：mm

管径	マシンホール径	Z1	Z2	R	r	h
150-300		225	245	350	300	370
200-300		225	245	350	300	370
250-300		280	300	460	410	390