

名称

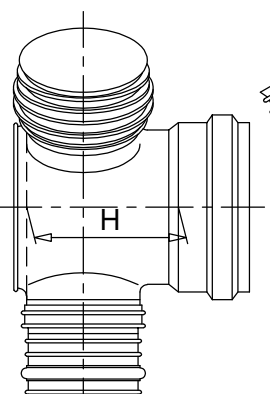
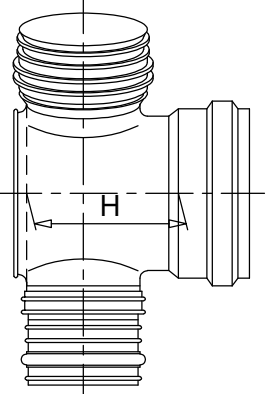
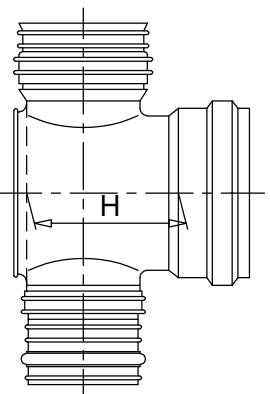
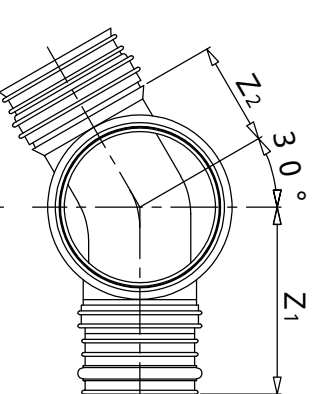
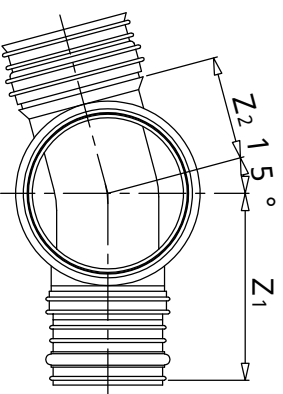
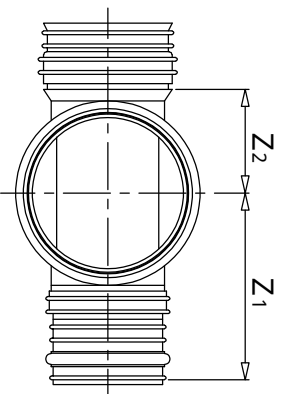
塩ビ製マシンホール標準図(2)

リブ付塩ビ本管用

ストリート[ST]

15度曲り[左・右](15L右・15L左)

30度曲り[左・右](30L右・30L左)



単位: mm

管径	マシンホール径	Z ₁ (最小)	Z ₂ (最小)	H (最小)
150-300		280	180	230
200-300		280		255

単位: mm

管径	マシンホール径	Z ₁ (最小)	Z ₂ (最小)	H (最小)
150-300		290	190	230
200-300		290	190	255

単位: mm

管径	マシンホール径	Z ₁ (最小)	Z ₂ (最小)	H (最小)
150-300		290	190	230
200-300		290	195	255

- (1) 本図は、立上り部受口形を示したものである。
- (2) 日本下水道協会規格(JSWAS K-17)規格品。