

平成17年より規格が変更となった。

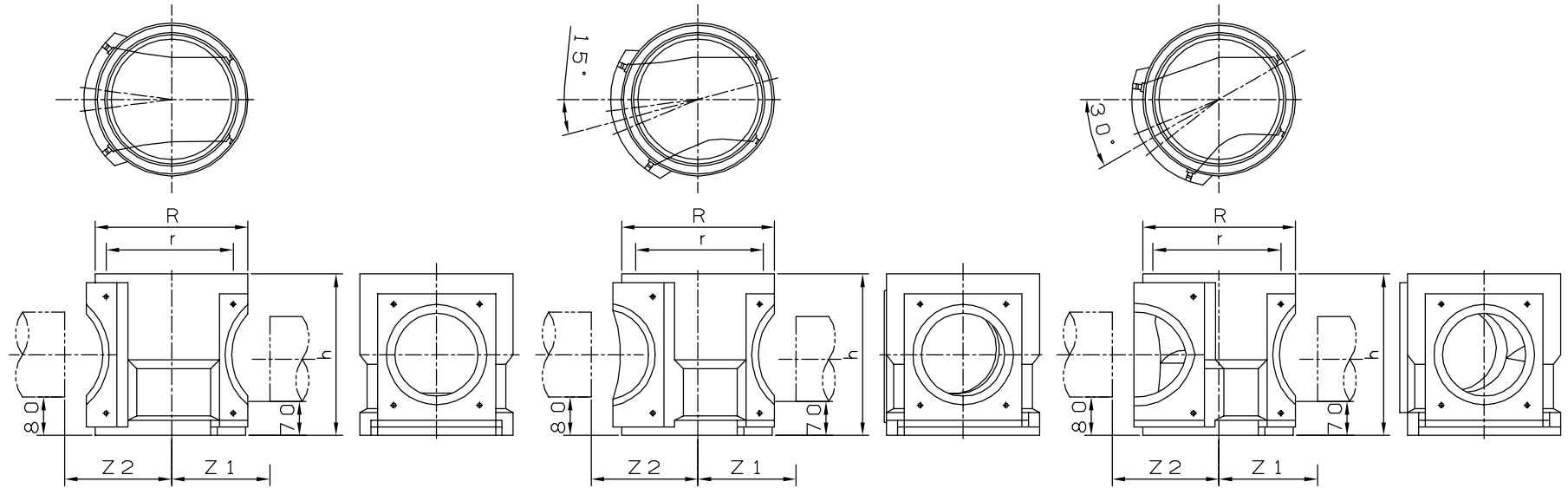
名称 レジンコンクリート製マシンホール詳細図(5)

平成17年～現在 インバート構造図

ストレート (0° ± 7.5° 対応)
RMC30 (C)

15度曲り (15° ± 7.5° 対応)
RMC30 (C) - 左・右

30度曲り (30° ± 7.5° 対応)
RMC30 (C) - 左・右



単位：mm

管径	マシンホール径	Z1	Z2	R	r	h
150-300		225	245	350	300	370
200-300		290	310	460	410	390
250-300		290	310	460	410	390