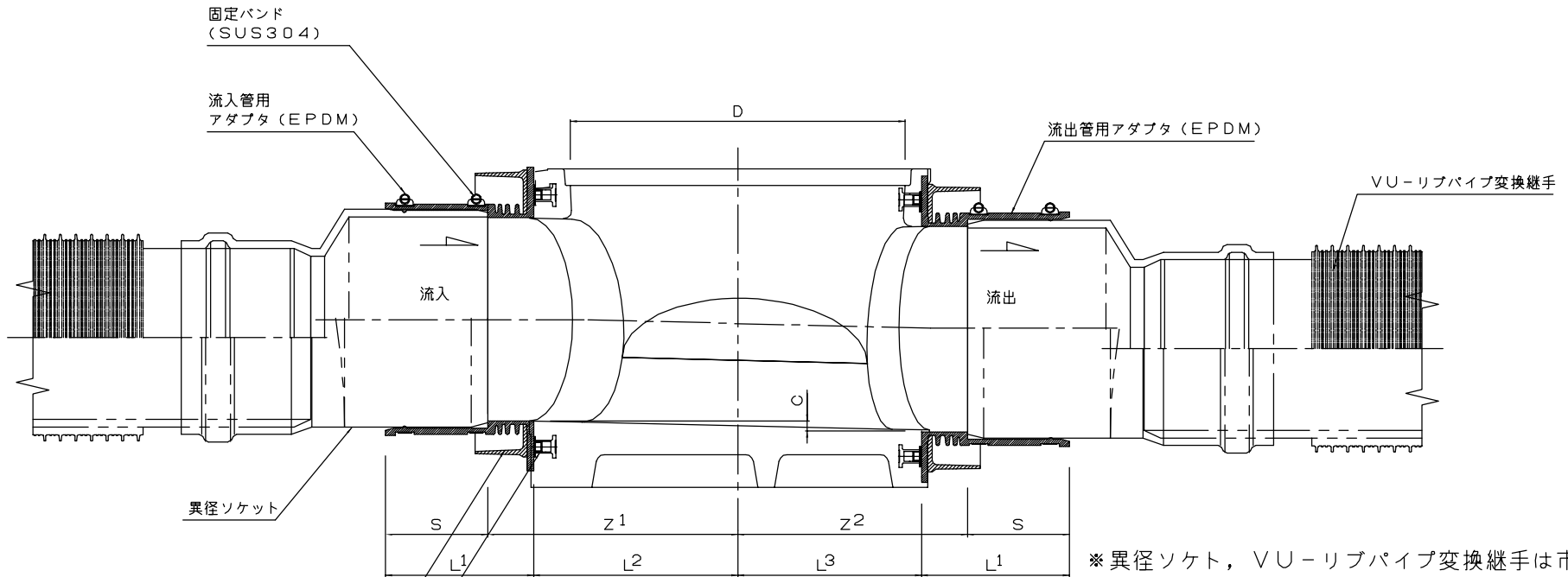
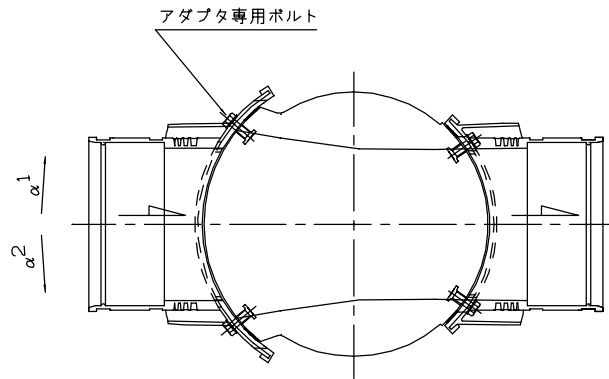


名称 レジンコンクリート製マシンホール標準図(4)  
 平成17年～現在 インバート管取付け詳細図



※異径ソケット，VU-リップパイプ変換継手は市販の物

単位：mm

呼び径	D	H	C	S	L <sup>1</sup>	L <sup>2</sup>	L <sup>3</sup>	Z <sup>1</sup>	Z <sup>2</sup>	$\alpha^1, \alpha^2$
150	$\phi 300 \pm 3$	300	10	100	145	200	180	245	225	7.5°
200	$\phi 410 \pm 3$	320	10	100	155	255	235	310	290	7.5°
250	$\phi 410 \pm 3$	320	10	100	155	255	235	310	290	7.5°