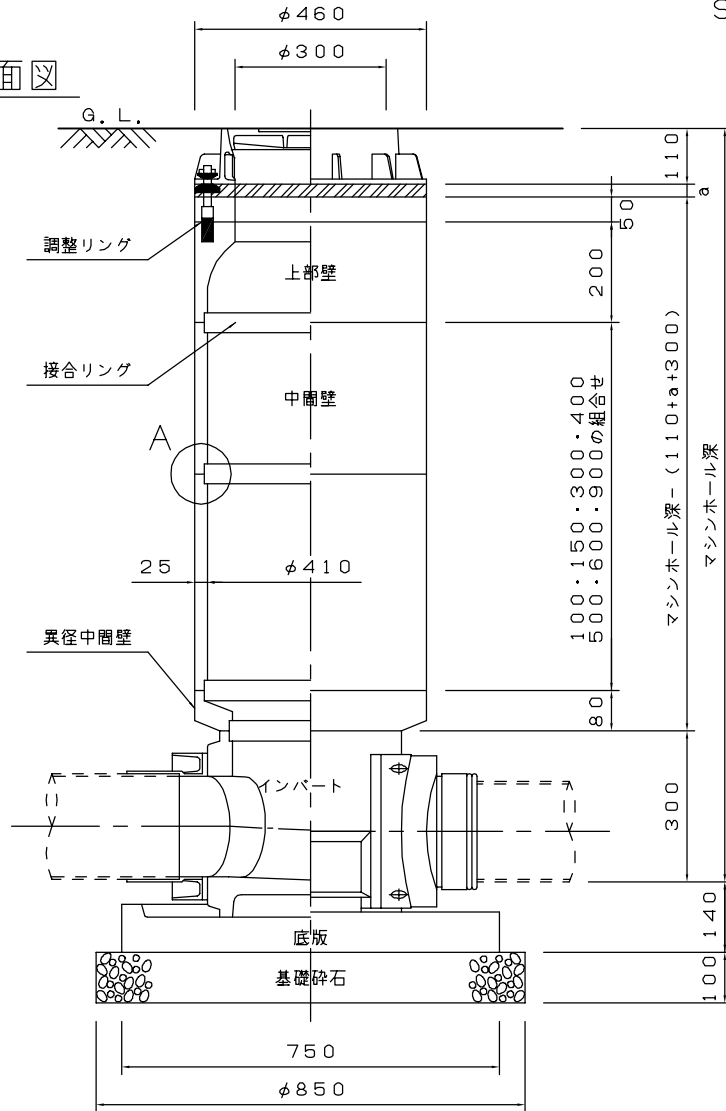


名称	レジンコンクリート製マシンホール標準図(1)
平成17年～現在 (リブ付硬質塩化ビニル管用φ150)	

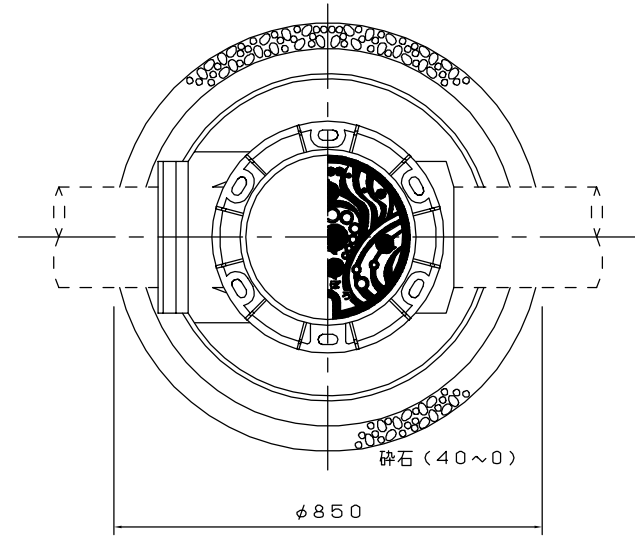
平成17年より規格が変更となった。
 塩ビ本管で内径250mm以下について、通常マンホールと交互に設置
 されるようになったが、起点及び会合点には設置することができない。

S = 1 / 15

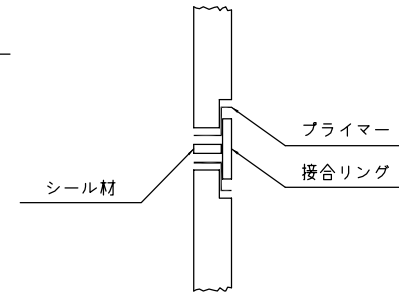
断面図



平面図



A部詳細



シール材	1成分形ポリウレタン系シーリング材
プライマー	ポリウレタン専用プライマー

(1)インバート部の詳細は、「インバート管取付け詳細図」を参照のこと。