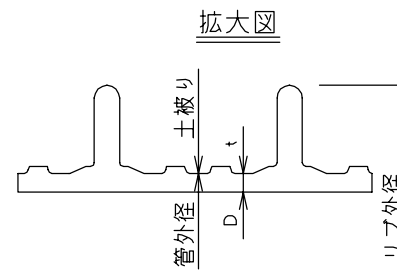
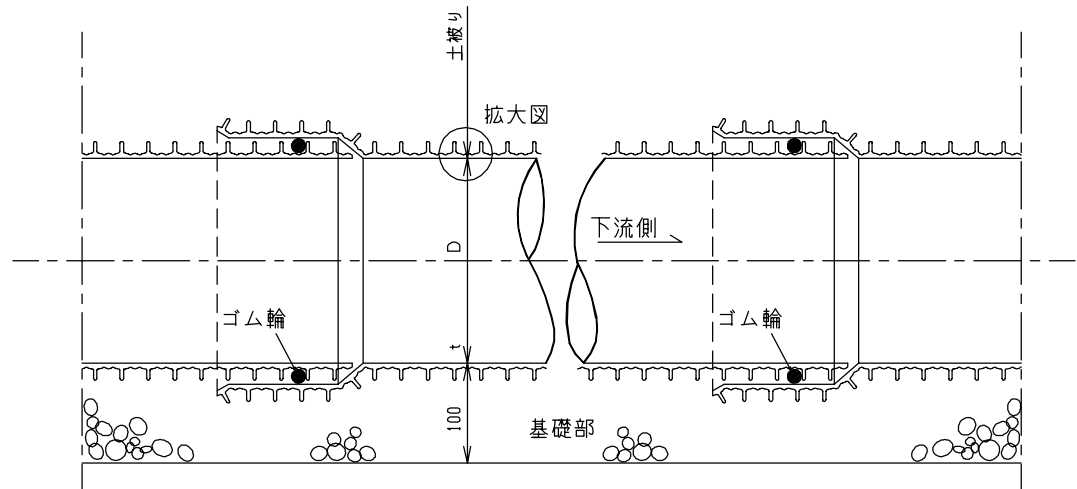
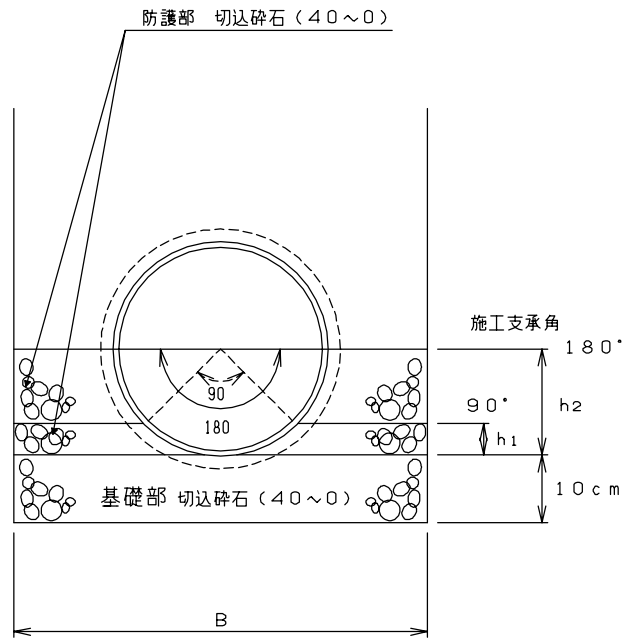


名称	管布設標準図〔自由支承〕(3)
平成13年～現在 リブ付硬質塩化ビニル管 内径150mm～350mm	

平成13年より、本管の内径150mmから350mmについては、
リブ付硬質塩化ビニル管が標準となった。



- (1) 基礎部の転圧・仕上げ、管側部の充填・締め固めを入念、かつ慎重に行うこと。
- (2) 記号部分は標準数量表を参照すること。