

# 特定個人情報保護評価書(全項目評価書)

評価書番号	評価書名
2	地方税の賦課徴収に関する事務 全項目評価書

## 個人のプライバシー等の権利利益の保護の宣言

札幌市は、地方税の賦課徴収に関する業務における特定個人情報ファイルの取扱いについて、個人のプライバシー等の権利利益に影響を及ぼしかねないことを認識し、特定個人情報の漏えいその他の事態を発生させるリスクを軽減させるために適切な措置をもって個人のプライバシー等の権利利益の保護に取り組んでいることを宣言する。

特記事項

—

## 評価実施機関名

札幌市長

## 個人情報保護委員会 承認日【行政機関等のみ】

## 公表日

令和6年3月18日

## 項目一覧

I 基本情報
(別添1) 事務の内容
II 特定個人情報ファイルの概要
(別添2) 特定個人情報ファイル記録項目
III 特定個人情報ファイルの取扱いプロセスにおけるリスク対策
IV その他のリスク対策
V 開示請求、問合せ
VI 評価実施手続
(別添3) 変更箇所

# I 基本情報

## 1. 特定個人情報ファイルを取り扱う事務

①事務の名称	地方税の賦課、徴収に関する事務
②事務の内容 ※	<p>札幌市では、地方税法(昭和25年法律第226号)その他の地方税に関する法律及びこれらの法律に基づく条例又は森林環境税及び森林環境譲与税に関する法律(平成31年法律第3号)(以下「地方税法等」という。)により、地方税又は森林環境税(以下「地方税等」という。)の賦課、徴収事務を行っている。</p> <p>行政手続における特定の個人を識別するための番号の利用等に関する法律(平成25年法律第27号。以下「番号法」という。)別表第一の16項により個人番号を利用することができるのは、地方税法その他の地方税に関する法律及びこれらの法律に基づく条例又は森林環境税及び森林環境譲与税に関する法律による地方税等の賦課徴収または地方税等に関する調査(犯則事件の調査を含む。)に関する事務であって主務省令で定めるものとなっており、番号法別表第一の主務省令で定める事務を定める命令では、地方税等の課税標準の更正若しくは決定、税額の更正若しくは決定、納税の告知、督促、滞納処分その他の地方税等の賦課徴収に関する事務又は地方税等に関する調査(犯則事件の調査を含む。)に関する事務と定められている。</p> <p>については、特定個人情報ファイルを以下の事務で取り扱う。</p> <p>1 個人住民税(森林環境税を含む) 地方税法等の法律に従い、個人住民税業務で以下の事務を行う。 ①当初課税準備として給与支払報告書総括表、住民税申告書を作成し、送付する。 ②課税情報(給与支払報告書、公的年金等支払報告書、確定申告書、住民税申告書等)を受付し、管理する。 ③賦課決定、賦課更正した内容について納税義務者に対して通知書を送付する。 ④扶養是正調査、未申告調査を行う。 ⑤証明書の交付申請に基づき所得(市・道民税)証明書等を交付する。</p> <p>2 固定資産税・都市計画税 地方税法等の法律に従い、固定資産税・都市計画税業務で以下の事務を行う。 ①償却資産申告書を作成し、送付する。 ②登記所からの通知、実地調査、納税義務者からの申告などに基づいて、土地・家屋・償却資産課税台帳を整備する。 ③固定資産の価格を決定し、縦覧帳簿や名寄帳を作成する。 ④賦課決定、賦課更正した内容について納税義務者に対して通知書を送付する。 ⑤現況確認調査、未申告調査を行う。 ⑥証明書等の交付申請に基づき評価・公課証明書又は名寄帳を交付する。</p> <p>3 軽自動車税 地方税法等の法律に従い、軽自動車税業務で以下の事務を行う。 ①軽自動車等を所有した又は所有しなくなった場合に軽自動車税申告書を受付し、管理する。 ②賦課決定、賦課更正した内容について納税義務者に対して通知書を送付する。 ③現況確認調査、未申告調査を行う。 ④証明書の交付申請に基づき継続検査用納税証明書を交付する。</p> <p>4 収納・滞納整理 地方税法等の法律に従い、収納・滞納業務で以下の事務を行う。 ①納税者からの納税の管理、納税者への還付充当を行う。 ②納期限内に納付がない納税者に督促状を送付し、自主的に納付されない場合は財産の差し押さえなどの滞納整理を行う。 ③証明書の交付申請に基づき納税証明書を交付する。</p> <p>《左欄にある※について(以下、評価書中同じ。)》 特定個人情報保護評価指針(平成26年特定個人情報保護委員会告示第4号)の別表に定める重要な変更の対象である記載項目である。 ※の項目の変更については、特定個人情報保護評価に関する規則第11条及び特定個人情報保護評価指針第6-2(2)で、個人のプライバシー等の権利利益に影響を与え得る特定個人情報の漏えいその他の事態を発生させるリスクを相当程度変動させるものではないと考えられる変更又は当該リスクを明らかに軽減させる変更である場合を除き、評価を再実施することとされている。</p>
③対象人数	<p>[ 30万人以上 ]</p> <p>&lt;選択肢&gt; 1) 1,000人未満 2) 1,000人以上1万人未満 3) 1万人以上10万人未満 4) 10万人以上30万人未満 5) 30万人以上</p>

**2. 特定個人情報ファイルを取り扱う事務において使用するシステム**

**システム1**

①システムの名称	税収納管理システム
②システムの機能	地方税法等により課税された地方税等の収納管理を行うシステムであり、次の機能を有する。 1 課税システムからの賦課情報連携 2 滞納整理システムからの滞納処分、処分停止情報連携 3 宛名システムから各課税システムの送付先情報を連携 4 金融機関・財務連携代行システムからの収納情報連携
③他のシステムとの接続	[ ] 情報提供ネットワークシステム [ ] 庁内連携システム [ ] 住民基本台帳ネットワークシステム [ ] 既存住民基本台帳システム [ <input checked="" type="checkbox"/> ] 宛名システム等 [ ] 税務システム [ <input checked="" type="checkbox"/> ] その他 ( 金融機関・財務連携代行システム )

**システム2～5**

**システム2**

①システムの名称	税証明システム
②システムの機能	地方税法等に基づき税証明書の交付を行うシステムであり、次の機能を有する。 1 納税証明書の交付 2 課税証明書の交付 3 所得(市・道民税)証明の交付 4 評価・公課証明書等の交付
③他のシステムとの接続	[ ] 情報提供ネットワークシステム [ ] 庁内連携システム [ ] 住民基本台帳ネットワークシステム [ ] 既存住民基本台帳システム [ <input checked="" type="checkbox"/> ] 宛名システム等 [ ] 税務システム [ <input checked="" type="checkbox"/> ] その他 ( 証明書コンビニ交付システム )

**システム3**

①システムの名称	住民税システム
②システムの機能	地方税法等による地方税等のうち個人住民税の課税データの管理を行うシステムであり、次の機能を有する。 1 納税者番号の付番・確認 2 税額計算及び賦課情報の管理 3 申告書、法定調書等の情報の管理 4 納税者に関する基本情報や関係者情報の管理 5 納税通知書、税額決定通知書等の帳票発行
③他のシステムとの接続	[ ] 情報提供ネットワークシステム [ <input checked="" type="checkbox"/> ] 庁内連携システム [ ] 住民基本台帳ネットワークシステム [ ] 既存住民基本台帳システム [ <input checked="" type="checkbox"/> ] 宛名システム等 [ ] 税務システム [ <input checked="" type="checkbox"/> ] その他 ( 審査システム(eLTAX)、国税連携システム(eLTAX)、システム基盤(市中間サーバ) )

システム4	
①システムの名称	固定資産税システム
②システムの機能	<p>地方税法等による地方税のうち固定資産税・都市計画税の課税データの管理を行うシステムであり、次の機能を有する。</p> <ol style="list-style-type: none"> <li>1 納税者番号の付番・確認</li> <li>2 税額計算及び賦課情報の管理</li> <li>3 申告書、法定調書等の情報の管理</li> <li>4 納税通知書、名寄帳等の帳票発行</li> </ol>
③他のシステムとの接続	<p>[ ] 情報提供ネットワークシステム                      [ ] 庁内連携システム</p> <p>[ ] 住民基本台帳ネットワークシステム                      [ ] 既存住民基本台帳システム</p> <p>[ <input checked="" type="checkbox"/> ] 宛名システム等    [ ] 税務システム</p> <p>[ <input checked="" type="checkbox"/> ] その他 （ 審査システム(eLTAX) )</p>
システム5	
①システムの名称	軽自動車税システム
②システムの機能	<p>地方税法等による地方税のうち軽自動車税の課税データの管理を行うシステムであり、次の機能を有する。</p> <ol style="list-style-type: none"> <li>1 軽自動車税の納税通知書番号の確認・付番</li> <li>2 軽自動車税の税率適用判断及び課税台帳の管理</li> <li>3 申告書等の情報の管理</li> <li>4 納税義務者に関する基本情報や関係者情報の管理</li> <li>5 軽自動車税の納税通知書等の帳票発行</li> </ol>
③他のシステムとの接続	<p>[ ] 情報提供ネットワークシステム                      [ ] 庁内連携システム</p> <p>[ ] 住民基本台帳ネットワークシステム                      [ ] 既存住民基本台帳システム</p> <p>[ <input checked="" type="checkbox"/> ] 宛名システム等    [ ] 税務システム</p> <p>[ ] その他 （ )</p>
システム6～10	
システム6	
①システムの名称	税滞納整理システム
②システムの機能	<p>地方税法等により課税された地方税等の滞納整理業務を支援するシステムであり、次の機能を有する。</p> <ol style="list-style-type: none"> <li>1 課税システムからの賦課情報の取り込み、税収納管理システムからの収納データの取り込み</li> <li>2 滞納者情報の管理</li> <li>3 各滞納処分書類の作成</li> <li>4 納付書、催告書、実態調査・財産調査書類の作成</li> <li>5 統計・決算情報の作成</li> <li>6 延滞金の計算</li> </ol>
③他のシステムとの接続	<p>[ ] 情報提供ネットワークシステム                      [ ] 庁内連携システム</p> <p>[ ] 住民基本台帳ネットワークシステム                      [ ] 既存住民基本台帳システム</p> <p>[ <input checked="" type="checkbox"/> ] 宛名システム等    [ ] 税務システム</p> <p>[ ] その他 （ )</p>

システム7	
①システムの名称	審査システム(eLTAX)
②システムの機能	<p>審査システム(eLTAX※)は、総合行政ネットワーク(LGWAN)を通じて、インターネットと連携している地方税ポータルセンタ(eLTAX)等の電子データを送受信するシステムであり、次の機能を有する。</p> <p>1 審査システム(eLTAX)から税システムへの連携</p> <p>① 申告等データ(給与支払報告書、公的年金等支払報告書、償却資産申告書等)</p> <p>② 利用届出データ</p> <p>③ 申請・届出データ等の受領</p> <p>④ 納付情報データの受領</p> <p>2 税システムから審査システム(eLTAX)への連携</p> <p>① プレ申告データ</p> <p>② 特別徴収税額通知データ等</p> <p>※eLTAX・・・地方税ポータルシステムの呼称。地方公共団体が共同して運営する地方税共同機構(以下「機構」という。)が開発・運用しているシステムで、地方税に関する総合窓口として地方税に関する様々な手続きを電子的に行う。地方税ポータルセンタ、審査システム、国税連携システムなどから構成される。</p>
③他のシステムとの接続	<p>[ ] 情報提供ネットワークシステム                      [ ] 庁内連携システム</p> <p>[ ] 住民基本台帳ネットワークシステム                  [ ] 既存住民基本台帳システム</p> <p>[ ] 宛名システム等    [ <input checked="" type="checkbox"/> ] 税務システム</p> <p>[ <input checked="" type="checkbox"/> ] その他 ( 地方税ポータルセンタ(eLTAX) )</p>
システム8	
①システムの名称	国税連携システム(eLTAX)
②システムの機能	<p>国税連携システム(eLTAX)は、総合行政ネットワーク(LGWAN)を通じて、国税庁との所得等データを送受信するシステムであり、次の機能を有する。</p> <p>1 国税連携システム(eLTAX)から税システムへの連携</p> <p>① e-Taxに申告された所得税申告書等データ</p> <p>② 書面で申告された所得税申告書等データ</p> <p>③ 法定調書(配当・報酬資料せん、年金・給与資料せん)データ</p> <p>④ 住民登録外課税通知データ</p> <p>2 税システムから国税連携システム(eLTAX)への連携</p> <p>① 扶養是正情報等データ</p> <p>② 住民登録外課税通知データ</p>
③他のシステムとの接続	<p>[ ] 情報提供ネットワークシステム                      [ ] 庁内連携システム</p> <p>[ ] 住民基本台帳ネットワークシステム                  [ ] 既存住民基本台帳システム</p> <p>[ ] 宛名システム等    [ <input checked="" type="checkbox"/> ] 税務システム</p> <p>[ <input checked="" type="checkbox"/> ] その他 ( 地方税ポータルセンタ(eLTAX) )</p>

システム9	
①システムの名称	中間サーバー・プラットフォーム
②システムの機能	<p>国のシステムであり、情報提供ネットワークシステムやシステム基盤(市中間サーバ及び団体内統合宛名)とデータの受け渡しをする。また、符号の取得や特定個人情報の照会・提供の機能を有する。</p> <p>1 符号管理 符号(※)と団体内統合宛名番号(※)とを紐付け、その情報の保管・管理を行う。 ※符号…情報提供ネットワーク内で個人を特定するために用いられる見えない番号 ※(団体内統合)宛名番号…「誰」の情報であるかを特定するために、各地方公共団体等内で共通して用いる番号。宛名番号は、それぞれの地方公共団体等の各業務システム(社会保障システム、地方税システム等)において、社会保障関係情報や地方税情報などと紐づけられている。国が管理する情報提供ネットワークシステムを利用して情報照会・情報提供を行う際には、セキュリティの観点から個人番号を直接用いるのではなく、宛名番号を媒介としてやりとりする仕組みになっている。</p> <p>2 情報照会 情報提供ネットワークシステムを介して、特定個人情報の照会や照会した情報の受領を行う。</p> <p>3 情報提供 情報提供ネットワークシステムを介して、情報照会の要求を受け付けて特定個人情報を提供する。</p> <p>4 既存システムとの接続 システム基盤(市中間サーバ)と情報照会の内容、情報提供の内容、特定個人情報、符号取得のための情報等について連携を行う。</p> <p>5 情報提供等記録の管理 特定個人情報の照会、又は提供があった旨の情報提供等記録を生成し、管理する。</p> <p>6 情報提供データベース管理 特定個人情報を副本として、保持・管理を行う。</p> <p>7 データの送受信 情報提供ネットワークシステム(インターフェイスシステム(※))と情報照会、情報提供、符号取得のための情報等について連携を行う。 (※)インターフェイスシステム…情報照会者や情報提供者とコアシステムを接続するシステム ＜参考＞コアシステム…符号の生成・情報連携の媒介・情報提供記録の管理の3つの機能を持つシステム</p> <p>8 セキュリティ管理 ①特定個人情報の暗号化及び復号を行う。 ②送信するデータに対して署名(そのファイルの正当性を示すデータ)を付与する。 ③送信するデータ等に付与されている署名の検証を行う。 ④データの暗号化や復号に必要なデータ暗号化鍵の管理を行う。 ⑤情報提供ネットワークシステムから受信したマスター情報(システムを利用するためにあらかじめ登録が必要な基本的な情報)の管理を行う。</p> <p>9 職員認証・権限管理 中間サーバー・プラットフォームを利用する職員の認証と職員に付与した権限に基づく各種機能や特定個人情報へのアクセス制御を行う。</p> <p>10 システム管理 バッチの状況管理、業務統計情報の集計、稼動状態の通知、保管期限切れ情報の削除を行う。</p>
③他のシステムとの接続	<p>[ <input type="radio"/> ] 情報提供ネットワークシステム                      [    ] 庁内連携システム</p> <p>[    ] 住民基本台帳ネットワークシステム                      [    ] 既存住民基本台帳システム</p> <p>[    ] 宛名システム等    [    ] 税務システム</p> <p>[ <input type="radio"/> ] その他 ( システム基盤(市中間サーバ) )</p>

システム10	
①システムの名称	システム基盤(市中間サーバ)
②システムの機能	<p>札幌市のシステムであり、中間サーバ・プラットフォーム(※)と庁内各業務システムの間に立ち、セキュリティの境界としての役割を果たすとともに、中間サーバ・プラットフォームの稼働時間などが、庁内の各業務システムに与える過剰な負荷などの影響を吸収する。また、システム間で情報の受け渡しをする際に、フォーマットやコードを変換する。</p> <p>1 サーバ・プラットフォームとの情報連携 中間サーバ・プラットフォームと連携して、符号取得、情報転送、情報照会を行う。</p> <p>2 フォーマット・コード変換 中間サーバ・プラットフォームへの連携を行う場合や庁内各業務システムへの連携を行う場合に、データを受け取ることができるように、データのフォーマットやコードの変換を行う。</p> <p>3 システム基盤(団体内統合宛名)との情報連携 中間サーバ・プラットフォームとの間で、情報転送・情報照会を行う際は、団体内統合宛名番号が必要となるため、団体内統合宛名番号をシステム基盤(団体内統合宛名)から取得する。また、庁内各業務システムへ情報照会結果を返却する際は、団体内統合宛名番号を庁内各業務システムで管理している番号へ変換する。そのため、システム基盤(団体内統合宛名)から庁内各業務システムで管理している番号を取得する。</p> <p>4 各業務システムとの情報連携 中間サーバ・プラットフォームとの間で、情報転送・情報照会を行う際の要求や、その結果を庁内各業務システムとの間で連携する。</p> <p>※中間サーバ・プラットフォーム…自治体中間サーバ(本市の「市中間サーバ」を含む。)のハードウェア部分。地方公共団体情報システム機構が整備・運用する中間サーバの拠点。 (参考) 中間サーバ・ソフトウェア…自治体中間サーバ(本市の「市中間サーバ」を含む。)のソフトウェア部分。番号法令に基づく、情報提供ネットワークシステムを使用した情報連携等を実施するため、地方公共団体からの特定個人情報の照会、及び地方公共団体による特定個人情報の提供やそれに付随する業務を行うアプリケーション(プログラム)群のこと(ハードウェアは含まない。)</p>
③他のシステムとの接続	<p>[ ] 情報提供ネットワークシステム [ ] 庁内連携システム</p> <p>[ ] 住民基本台帳ネットワークシステム [ ] 既存住民基本台帳システム</p> <p>[ ] 宛名システム等 [ <input checked="" type="checkbox"/> ] 税務システム</p> <p>[ <input checked="" type="checkbox"/> ] その他 ( 中間サーバ・プラットフォーム、システム基盤(団体内統合宛名、個人基本)、庁内各業務システム )</p>
システム11～15	
システム11	
①システムの名称	システム基盤(団体内統合宛名)
②システムの機能	<p>札幌市のシステムであり、団体内統合宛名番号、個人番号及び各業務で管理している番号の紐付け管理の機能を有する。</p> <p>1 団体内統合宛名番号の登録・管理 団体内統合宛名番号を付番し、個人番号や各業務で管理している番号の関連づけを行う。</p> <p>2 符号取得状況の管理 中間サーバ・プラットフォームとの間で、符号の取得が完了しているかの状況管理を行う。</p> <p>3 団体内統合宛名番号の検索 個人番号・各業務で管理している番号等を検索条件とした団体内統合宛名番号検索を行う。</p> <p>4 職員認証・権限の管理 システム基盤(団体内統合宛名)を利用する職員の認証と職員に付与した権限に基づき各種機能や特定個人情報へのアクセス制御を行う。</p> <p>5 情報連携記録の管理 情報連携記録の生成・管理を行う。</p> <p>6 セキュリティの管理 庁内各業務システムの利用のためのID・パスワードの管理及びユーザの認証を行う。</p>
③他のシステムとの接続	<p>[ ] 情報提供ネットワークシステム [ ] 庁内連携システム</p> <p>[ ] 住民基本台帳ネットワークシステム [ ] 既存住民基本台帳システム</p> <p>[ ] 宛名システム等 [ ] 税務システム</p> <p>[ <input checked="" type="checkbox"/> ] その他 ( システム基盤(市中間サーバ、個人基本、税宛名) )</p>

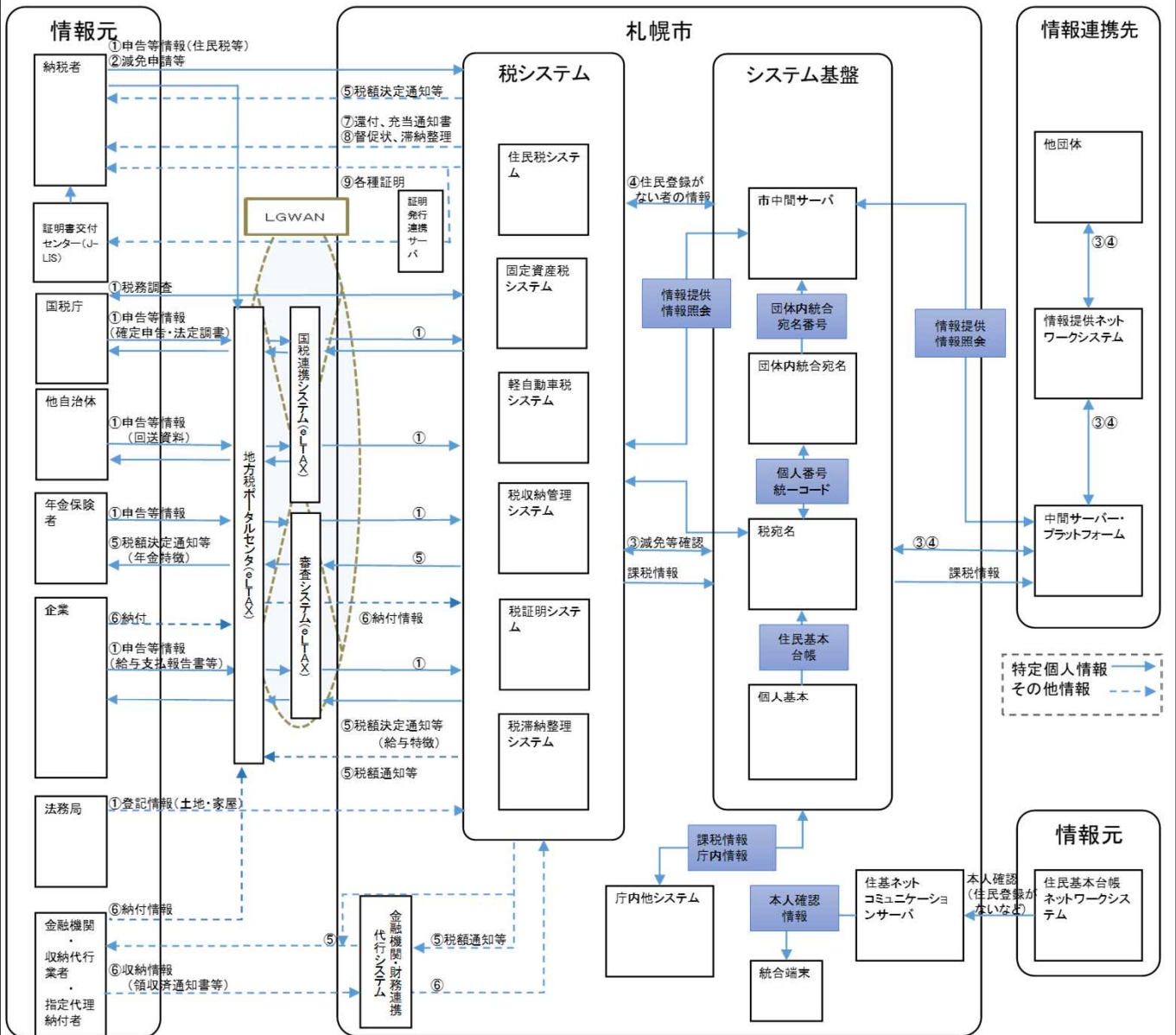


システム12	
①システムの名称	システム基盤(個人基本)
②システムの機能	<p>札幌市のシステムであり、既存住基システムから住民基本台帳の情報を受領し、その住民基本台帳の情報を移転が認められた項目のみに再編成した上で、庁内の各システムに情報移転する機能を有する。情報移転は、スマートシティ推進部へ住民基本台帳ファイル利用申請を行い、承認を受けたシステムに対してのみ行う。</p> <ol style="list-style-type: none"> <li>1 既存住基システムからのデータ受領 既存住基システムのデータを受領し、承認を受けているシステムにのみ必要な項目を送信する。</li> <li>2 住民記録の異動情報の連携 随時(リアルタイム)で既存住基システムから送信されたデータを、要求に応じてシステム基盤(団体内統合宛名)や庁内各業務システムへ渡す。 ※当該データには個人番号が含まれるが、個人番号を利用しない業務システムに対しては個人番号を含まないデータ内容で渡す。</li> <li>3 システム基盤(市中間サーバ)への情報転送 世帯情報のうち、番号法別表第二に定められた情報をシステム基盤(市中間サーバ)へ転送する。</li> <li>4 職員認証・権限の管理 各システムで適切にアクセス制御を行えるよう、システムを利用する職員の認証情報を管理する。</li> <li>5 情報連携記録の管理 情報連携記録の生成・管理を行う。</li> </ol>
③他のシステムとの接続	<p>[ ] 情報提供ネットワークシステム                      [ ] 庁内連携システム</p> <p>[ ] 住民基本台帳ネットワークシステム              [ <input checked="" type="checkbox"/> ] 既存住民基本台帳システム</p> <p>[ ] 宛名システム等    [ ] 税務システム</p> <p>[ <input checked="" type="checkbox"/> ] その他 ( システム基盤(市中間サーバ、団体内統合宛名、税宛名)、庁内各業務システム )</p>
システム13	
①システムの名称	システム基盤(税宛名)
②システムの機能	<p>札幌市のシステムであり、システム基盤(個人基本)から住民基本台帳の情報を受領し税業務で活用する納付書情報や対応記録、口座情報などを集約管理する。</p> <ol style="list-style-type: none"> <li>1 システム基盤(個人基本)からの住記異動情報の連携 システム基盤(個人基本)から住民基本台帳の異動情報を受領し、必要に応じて情報を反映する。</li> <li>2 税宛名の管理 税業務共通で利用する個人(及び法人)の情報を記録し、必要に応じて各税システムへ情報連携する。また、住登外者の基本4情報(氏名・性別・生年月日・住所)を管理する。</li> <li>3 システム基盤(団体内統合宛名)連携 システム基盤(団体内統合宛名)にて、団体内統合宛名番号・個人番号・各業務で管理している番号の紐付け管理を行うために、税業務で把握した対象者について、税業務で管理している番号を連携する。</li> </ol>
③他のシステムとの接続	<p>[ ] 情報提供ネットワークシステム                      [ ] 庁内連携システム</p> <p>[ ] 住民基本台帳ネットワークシステム              [ ] 既存住民基本台帳システム</p> <p>[ ] 宛名システム等    [ <input checked="" type="checkbox"/> ] 税務システム</p> <p>[ <input checked="" type="checkbox"/> ] その他 ( システム基盤(団体内統合宛名、個人基本)、庁内各業務システム )</p>

システム14									
①システムの名称	住民基本台帳ネットワークシステム								
②システムの機能	<p>国のシステムであり、住民基本台帳をネットワーク化し、全国共通の本人確認ができるもので、次の機能を有する。</p> <p>1 本人確認情報検索          端末に入力した4情報(氏名、住所、性別、生年月日)の組合せをキーに本人確認情報の検索を行い、検索条件に該当する本人確認情報の一覧を画面上に表示する。</p> <p>2 地方公共団体情報システム機構(※)への情報照会          全国サーバに対して住民票コード、個人番号又は4情報の組合せをキーとした本人確認情報照会要求を行い、該当する個人の本人確認情報を受領する。</p> <p>※地方公共団体情報システム機構…地方公共団体情報システム機構法(平成25年法律第29号)に基づく地方共同法人。住民基本台帳ネットワークシステムの運営、総合行政ネットワーク(LGWAN)の運営、個人番号カードの作成業務、地方公共団体の情報化推進、情報セキュリティ対策への支援及び人材育成への支援を行っている。</p> <p>3 本人確認情報整合          本人確認情報の内容について、都道府県知事が都道府県サーバにおいて保有している本人確認情報と、機構が全国サーバにおいて保有している本人確認情報とが整合することを確認するため、都道府県サーバ及び全国サーバに対し、整合性確認用本人確認情報を提供する。</p>								
③他のシステムとの接続	<table border="0"> <tr> <td><input type="checkbox"/> 情報提供ネットワークシステム</td> <td><input type="checkbox"/> 庁内連携システム</td> </tr> <tr> <td><input type="checkbox"/> 住民基本台帳ネットワークシステム</td> <td><input type="checkbox"/> 既存住民基本台帳システム</td> </tr> <tr> <td><input type="checkbox"/> 宛名システム等</td> <td><input type="checkbox"/> 税務システム</td> </tr> <tr> <td><input type="checkbox"/> その他 (</td> <td>)</td> </tr> </table>	<input type="checkbox"/> 情報提供ネットワークシステム	<input type="checkbox"/> 庁内連携システム	<input type="checkbox"/> 住民基本台帳ネットワークシステム	<input type="checkbox"/> 既存住民基本台帳システム	<input type="checkbox"/> 宛名システム等	<input type="checkbox"/> 税務システム	<input type="checkbox"/> その他 (	)
<input type="checkbox"/> 情報提供ネットワークシステム	<input type="checkbox"/> 庁内連携システム								
<input type="checkbox"/> 住民基本台帳ネットワークシステム	<input type="checkbox"/> 既存住民基本台帳システム								
<input type="checkbox"/> 宛名システム等	<input type="checkbox"/> 税務システム								
<input type="checkbox"/> その他 (	)								
システム15									
①システムの名称	金融機関・財務連携代行システム								
②システムの機能	<p>金融機関・財務連携代行システムは、金融機関等との間で、口座振替依頼や口座振替結果、日々の収入情報を送受信するシステムであり、税システムにおいては、以下の機能を活用する。</p> <p>1 税システムから金融機関・財務連携代行システムへの連携          税システムから、口座振替依頼の情報を金融機関・財務連携代行システムへ連携する。</p> <p>2 金融機関・財務連携代行システムから税システムへの連携          金融機関・財務連携代行システムから、口座振替結果および日々の税額の収納情報を税システムへ連携する。</p>								
③他のシステムとの接続	<table border="0"> <tr> <td><input type="checkbox"/> 情報提供ネットワークシステム</td> <td><input type="checkbox"/> 庁内連携システム</td> </tr> <tr> <td><input type="checkbox"/> 住民基本台帳ネットワークシステム</td> <td><input type="checkbox"/> 既存住民基本台帳システム</td> </tr> <tr> <td><input type="checkbox"/> 宛名システム等</td> <td><input checked="" type="checkbox"/> 税務システム</td> </tr> <tr> <td><input type="checkbox"/> その他 (</td> <td>)</td> </tr> </table>	<input type="checkbox"/> 情報提供ネットワークシステム	<input type="checkbox"/> 庁内連携システム	<input type="checkbox"/> 住民基本台帳ネットワークシステム	<input type="checkbox"/> 既存住民基本台帳システム	<input type="checkbox"/> 宛名システム等	<input checked="" type="checkbox"/> 税務システム	<input type="checkbox"/> その他 (	)
<input type="checkbox"/> 情報提供ネットワークシステム	<input type="checkbox"/> 庁内連携システム								
<input type="checkbox"/> 住民基本台帳ネットワークシステム	<input type="checkbox"/> 既存住民基本台帳システム								
<input type="checkbox"/> 宛名システム等	<input checked="" type="checkbox"/> 税務システム								
<input type="checkbox"/> その他 (	)								
システム16~20									

3. 特定個人情報ファイル名	
税情報ファイル	
4. 特定個人情報ファイルを取り扱う理由	
①事務実施上の必要性	<ul style="list-style-type: none"> <li>・個人の特定、個人の宛名の突合の正確性が向上し、市税の公平・公正な課税に資するため。</li> <li>・情報提供ネットワークを用いた他の地方公共団体等との情報連携に対応するため。</li> <li>・社会保障に関する情報及び地方税関係情報を入手することで、被扶養者の所得確認など事務の効率化が図れるため。</li> </ul>
②実現が期待されるメリット	<ol style="list-style-type: none"> <li>1 番号制度の導入により、住民税申告書の情報、給与支払報告書等の課税に関する情報や住所等の住民情報の名寄せ・突合ができることで正確かつ効率的に納税者等の情報を把握することが可能となり、より公平な課税に資することが期待される。</li> <li>2 被扶養者の所得等の確認等について、紙媒体での照会よりも事務を効率化することができる。</li> <li>3 社会保障分野の手続で求めている市・道民税証明書等の添付書類の提出を省略することが可能となり、住民負担の軽減(証明書を入手する金銭的、時間的コストの節約)につながる。</li> </ol>
5. 個人番号の利用 ※	
法令上の根拠	番号法第9条第1項 別表第一の16の項、番号法別表第一の主務省令で定める事務を定める命令 第16条 番号法第9条第2項に基づく札幌市個人番号利用条例(平成27年10月6日条例第42号。以下「利用条例」という。)第4条第2項、第3項
6. 情報提供ネットワークシステムによる情報連携 ※	
①実施の有無	<選択肢> <input type="checkbox"/> 実施する <input type="checkbox"/> 実施しない <input type="checkbox"/> 未定
②法令上の根拠	番号法第19条第8号(特定個人情報の提供の制限)及び別表第二 (別表第二における情報提供の根拠) 第3欄(情報提供者)が「市町村長」の項のうち、第4欄(特定個人情報)に「地方税関係情報」が含まれる項(1、2、3、4、6、8、9、11、16、18、20、23、26、27、28、29、31、34、35、37、38、39、40、42、48、53、54、57、58、59、61、62、63、64、65、66、67、70、71、74、80、84、85の2、87、91、92、94、97、101、102、103、106、107、108、113、114、115、116、117、120、121の項) (別表第二における情報照会の根拠) 第1欄(情報照会者)が「市町村長」のうち、第2欄(事務)に「地方税法その他の地方税に関する法律及びこれらの法律に基づく条例又は森林環境税及び森林環境譲与税に関する法律による地方税又は森林環境税の賦課徴収に関する事務であって主務省令で定めるもの」が含まれる項(27の項)
7. 評価実施機関における担当部署	
①部署	札幌市 財政局 税政部 税制課、市民税課、固定資産税課、納税指導課
②所属長の役職名	税制課長、市民税課長、固定資産税課長、納税指導課長
8. 他の評価実施機関	
-	

**(別添1) 事務の内容**



**(備考)**

- ① 納税者からの申告や届出を受け付け、確認を行う。また、国税庁、年金保険者、企業、他自治体から申告情報を取得する。
- ② 納税者からの情報により、減免等の確認を行う。
- ③ 番号法第19条(別表第二)に基づき、生活保護情報等を情報提供ネットワーク経由で入手し、減免等の確認を行う。
- ④ 住民登録がない(以下、「住登外」という。)者等から提出された申告書の情報について、情報提供ネットワーク経由で本人確認情報の照会を行う。
- ⑤ ①～④の情報により賦課内容を決定し、税額を納税者や年金保険者、企業、金融機関・指定代理納付者・地方税ポータルセンタへ通知する。
- ⑥ 納税者の納付(納入)情報を金融機関・収納代行業者・指定代理納付者・地方税ポータルセンタからの領収済通知書等により確認する。
- ⑦ 過納付や誤納付があった場合は、還付、充当の通知を納税者へ行う。
- ⑧ 納期限までに完納しない場合は、納税者に対して督促状を発送し、督促後も完納しない場合は、財産の差し押さえなどの滞納整理を行う。
- ⑨ 納税者等から税に関する各種証明の申請があった場合は、申請に応じた証明書を発行する。

## II 特定個人情報ファイルの概要

1. 特定個人情報ファイル名	
税情報ファイル	
2. 基本情報	
①ファイルの種類 ※	[ システム用ファイル ] <選択肢> 1) システム用ファイル 2) その他の電子ファイル(表計算ファイル等)
②対象となる本人の数	[ 100万人以上1,000万人未満 ] <選択肢> 1) 1万人未満 2) 1万人以上10万人未満 3) 10万人以上100万人未満 4) 100万人以上1,000万人未満 5) 1,000万人以上
③対象となる本人の範囲 ※	納税義務者及び課税調査対象者等
その必要性	正確かつ公平・公正な賦課徴収業務を行うに当たり、上記の範囲全てを対象にする必要がある。
④記録される項目	[ 100項目以上 ] <選択肢> 1) 10項目未満 2) 10項目以上50項目未満 3) 50項目以上100項目未満 4) 100項目以上
主な記録項目 ※	<ul style="list-style-type: none"> <li>・識別情報 [ <input type="checkbox"/> ] 個人番号 [ <input type="checkbox"/> ] 個人番号対応符号 [ <input type="checkbox"/> ] その他識別情報(内部番号)</li> <li>・連絡先等情報 [ <input type="checkbox"/> ] 4情報(氏名、性別、生年月日、住所) [ <input type="checkbox"/> ] 連絡先(電話番号等) [ <input type="checkbox"/> ] その他住民票関係情報</li> <li>・業務関係情報 [ <input type="checkbox"/> ] 国税関係情報 [ <input type="checkbox"/> ] 地方税関係情報 [ <input type="checkbox"/> ] 健康・医療関係情報 [ <input type="checkbox"/> ] 医療保険関係情報 [ <input type="checkbox"/> ] 児童福祉・子育て関係情報 [ <input type="checkbox"/> ] 障害者福祉関係情報 [ <input type="checkbox"/> ] 生活保護・社会福祉関係情報 [ <input type="checkbox"/> ] 介護・高齢者福祉関係情報 [ <input type="checkbox"/> ] 雇用・労働関係情報 [ <input type="checkbox"/> ] 年金関係情報 [ <input type="checkbox"/> ] 学校・教育関係情報 [ <input type="checkbox"/> ] 災害関係情報 [ <input type="checkbox"/> ] その他 ( )</li> </ul>
その妥当性	1 識別情報: 対象者を正確に特定するために保有 2 連絡先等情報: 対象者の居住地、世帯情報等を把握するために保有 3 業務関係情報 ① 国税関係情報: 対象者の確定申告書に係る情報に基づき、住民税額の算出、減免を行うために保有 ② 地方税関係情報: 賦課・徴収に直接関わる市税情報を保有 ③ 生活保護情報: 生活保護に関する情報に基づき、非課税・減免の適否の判定を行うために保有 ④ 医療保険関係情報、介護・高齢者福祉関係情報: 社会保険料控除額の算出を行うために保有 ⑤ 障害者福祉関係情報: 障害者控除額の算出を行うために保有 ⑥ 年金関係情報: 住民税の特別徴収に関わる情報を保有
全ての記録項目	別添2を参照。
⑤保有開始日	平成28年1月1日
⑥事務担当部署	札幌市 財政局 税政部 税制課、市民税課、固定資産税課、納税指導課

3. 特定個人情報の入手・使用											
①入手元 ※	<input type="checkbox"/> 本人又は本人の代理人 <input type="checkbox"/> 評価実施機関内の他部署 ( 各区の戸籍住民課、保護担当課、保健福祉課、総務局職員部勤労課 ) <input type="checkbox"/> 行政機関・独立行政法人等 ( 国税庁、給与支払者、日本年金機構その他公的年金等支払者、法務省 ) <input type="checkbox"/> 地方公共団体・地方独立行政法人 ( 各市区町村、都道府県 ) <input type="checkbox"/> 民間事業者 ( 給与支払者 ) <input type="checkbox"/> その他 ( 公的年金等支払者、軽自動車協会 )										
②入手方法	<input type="checkbox"/> 紙 [ <input type="checkbox"/> ] 電子記録媒体(フラッシュメモリを除く。) [ <input type="checkbox"/> ] フラッシュメモリ <input type="checkbox"/> 電子メール [ <input type="checkbox"/> ] 専用線 [ <input type="checkbox"/> ] 庁内連携システム <input type="checkbox"/> 情報提供ネットワークシステム <input type="checkbox"/> その他 ( LGWAN )										
③入手の時期・頻度	1 識別情報: 随時(変更時等) 2 連絡先等情報: 随時(変更時等) 3 業務関係情報 ① 国税関係情報: 日次 ② 地方税関係情報: 随時(申告書受領時等) ③ 生活保護情報: 随時(受給開始時等) ④ 医療保険関係情報、介護・高齢者福祉関係情報: 随時(申告書受領時等) ⑤ 障害者福祉関係情報: 随時(申告書受領時等) ⑥ 年金関係情報: 随時(申告書受領時等) ⑦ 戸籍関係情報(随時)										
④入手に係る妥当性	賦課徴収事務を適正に行うため、法令等の範囲内で適宜、申告等の情報及び税務調査による情報の収集を行う必要がある。										
⑤本人への明示	・地方税法その他の地方税に関する法律及び番号法別表第二の27項に規定されている。 ・庁内連携による入手は番号法第9条第2項に基づく利用条例別表において明示されている。										
⑥使用目的 ※	行政運営の効率化、公平・公正な賦課徴収、住民負担の軽減のため。										
	<table border="1"> <tr> <td>変更の妥当性</td> <td>—</td> </tr> </table>	変更の妥当性	—								
変更の妥当性	—										
⑦使用の主体	<table border="1"> <tr> <td>使用部署 ※</td> <td>札幌市 財政局 税政部(税制課、市民税課、固定資産税課、納税指導課)、各市税事務所(納税課、市民税課、固定資産税課)、中央市税事務所諸税課、北部市税事務所収納管理課</td> </tr> <tr> <td>使用者数</td> <td> &lt;選択肢&gt;  [ 500人以上1,000人未満 ] <table border="1"> <tr> <td>1) 10人未満</td> <td>2) 10人以上50人未満</td> </tr> <tr> <td>3) 50人以上100人未満</td> <td>4) 100人以上500人未満</td> </tr> <tr> <td>5) 500人以上1,000人未満</td> <td>6) 1,000人以上</td> </tr> </table> </td> </tr> </table>	使用部署 ※	札幌市 財政局 税政部(税制課、市民税課、固定資産税課、納税指導課)、各市税事務所(納税課、市民税課、固定資産税課)、中央市税事務所諸税課、北部市税事務所収納管理課	使用者数	<選択肢> [ 500人以上1,000人未満 ] <table border="1"> <tr> <td>1) 10人未満</td> <td>2) 10人以上50人未満</td> </tr> <tr> <td>3) 50人以上100人未満</td> <td>4) 100人以上500人未満</td> </tr> <tr> <td>5) 500人以上1,000人未満</td> <td>6) 1,000人以上</td> </tr> </table>	1) 10人未満	2) 10人以上50人未満	3) 50人以上100人未満	4) 100人以上500人未満	5) 500人以上1,000人未満	6) 1,000人以上
	使用部署 ※	札幌市 財政局 税政部(税制課、市民税課、固定資産税課、納税指導課)、各市税事務所(納税課、市民税課、固定資産税課)、中央市税事務所諸税課、北部市税事務所収納管理課									
使用者数	<選択肢> [ 500人以上1,000人未満 ] <table border="1"> <tr> <td>1) 10人未満</td> <td>2) 10人以上50人未満</td> </tr> <tr> <td>3) 50人以上100人未満</td> <td>4) 100人以上500人未満</td> </tr> <tr> <td>5) 500人以上1,000人未満</td> <td>6) 1,000人以上</td> </tr> </table>	1) 10人未満	2) 10人以上50人未満	3) 50人以上100人未満	4) 100人以上500人未満	5) 500人以上1,000人未満	6) 1,000人以上				
1) 10人未満	2) 10人以上50人未満										
3) 50人以上100人未満	4) 100人以上500人未満										
5) 500人以上1,000人未満	6) 1,000人以上										
⑧使用方法 ※	1 課税事務 申告及び届出等による情報や登録された資産の情報等から賦課事務に使用する。 ① 所得情報、扶養関係情報等について情報提供ネットワークシステムを通じて照会を行い、扶養是正等を行う。 ② 情報提供ネットワークシステムを通じた情報提供に対応できるよう地方税関係情報を中間サーバーに記録する。 2 収納事務 課税情報や納税情報等から収納、還付、充当などの収納事務に使用する。 3 滞納整理事務 賦課された税金に対して納付額が不足するものについて滞納整理を行うために使用する。 4 宛名管理事務 納税義務者へ通知や連絡する際の、最新の宛名を管理するために使用する。 5 証明事務 証明書を作成する際の、最新の宛名を管理するために使用する。										
	<table border="1"> <tr> <td>情報の突合 ※</td> <td> 1 個人番号カードなどにより、正確な本人確認と個人番号の真正性を確認する。  2 内部識別番号である宛名番号と個人番号を紐付けて使用する。 </td> </tr> <tr> <td>情報の統計分析 ※</td> <td>特定個人情報に関する統計分析については、実施しない。</td> </tr> <tr> <td>権利利益に影響を与え得る決定 ※</td> <td>賦課決定、更正決定、減免決定</td> </tr> </table>	情報の突合 ※	1 個人番号カードなどにより、正確な本人確認と個人番号の真正性を確認する。 2 内部識別番号である宛名番号と個人番号を紐付けて使用する。	情報の統計分析 ※	特定個人情報に関する統計分析については、実施しない。	権利利益に影響を与え得る決定 ※	賦課決定、更正決定、減免決定				
情報の突合 ※	1 個人番号カードなどにより、正確な本人確認と個人番号の真正性を確認する。 2 内部識別番号である宛名番号と個人番号を紐付けて使用する。										
情報の統計分析 ※	特定個人情報に関する統計分析については、実施しない。										
権利利益に影響を与え得る決定 ※	賦課決定、更正決定、減免決定										
⑨使用開始日	平成28年1月1日										

4. 特定個人情報ファイルの取扱いの委託	
委託の有無 ※	[ 委託する ] <選択肢> 1) 委託する 2) 委託しない ( 6 ) 件
委託事項1	システム基盤(税宛名)及び各税システムの運用保守業務委託
①委託内容	システム基盤(税宛名)及び各税システムの運用・保守作業の実施
②取扱いを委託する特定個人情報ファイルの範囲	[ 特定個人情報ファイルの全体 ] <選択肢> 1) 特定個人情報ファイルの全体 2) 特定個人情報ファイルの一部
	対象となる本人の数 [ 100万人以上1,000万人未満 ] <選択肢> 1) 1万人未満 2) 1万人以上10万人未満 3) 10万人以上100万人未満 4) 100万人以上1,000万人未満 5) 1,000万人以上
	対象となる本人の範囲 ※ 「2. ③対象となる本人の範囲」と同じ。
	その妥当性 各システムを安定的に運用するとともに、各システムの保守を実施するために、システム運用・保守の技術を保有する民間事業者に委託する。
③委託先における取扱者数	[ 50人以上100人未満 ] <選択肢> 1) 10人未満 2) 10人以上50人未満 3) 50人以上100人未満 4) 100人以上500人未満 5) 500人以上1,000人未満 6) 1,000人以上
④委託先への特定個人情報ファイルの提供方法	[ ] 専用線 [ ] 電子メール [ ] 電子記録媒体(フラッシュメモリを除く。) [ ] フラッシュメモリ [ ] 紙 [ ○ ] その他 ( 個人情報取扱を許可している事務室内でのシステム操作 )
⑤委託先名の確認方法	札幌市ホームページ「入札等契約結果一覧」にて公表する。
⑥委託先名	株式会社HBA
再委託	⑦再委託の有無 ※ [ 再委託する ] <選択肢> 1) 再委託する 2) 再委託しない
	⑧再委託の許諾方法 申請を受けて、委託内容(業務の一部であるか)や管理体制を判断し許諾する。
	⑨再委託事項 ・運用・保守管理プロセス基準書に基づく作業 ・運用・保守メニューに基づく作業、軽微な改修作業

委託事項2～5			
委託事項2	データ入力業務		
①委託内容	システムで取り込むために申告書等に記載された内容をデータ化する。		
②取扱いを委託する特定個人情報ファイルの範囲	[ 特定個人情報ファイルの一部 ]	<選択肢> 1) 特定個人情報ファイルの全体 2) 特定個人情報ファイルの一部	
	対象となる本人の数	<選択肢> 1) 1万人未満 2) 1万人以上10万人未満 3) 10万人以上100万人未満 4) 100万人以上1,000万人未満 5) 1,000万人以上	
	対象となる本人の範囲 ※	「2. ③対象となる本人の範囲」と同じ。	
	その妥当性	短期間でデータ入力業務を実施できる技術を保有する民間事業者に委託する。	
③委託先における取扱者数	[ 50人以上100人未満 ]	<選択肢> 1) 10人未満 2) 10人以上50人未満 3) 50人以上100人未満 4) 100人以上500人未満 5) 500人以上1,000人未満 6) 1,000人以上	
④委託先への特定個人情報ファイルの提供方法	[ ] 専用線 [ ] 電子メール [ <input checked="" type="checkbox"/> ] 電子記録媒体(フラッシュメモリを除く。) [ ] フラッシュメモリ [ ] 紙 [ ] その他 ( )		
⑤委託先名の確認方法	札幌市ホームページ「入札等契約結果一覧」にて公表する。		
⑥委託先名	競争入札により決定する。		
再委託	⑦再委託の有無 ※	[ 再委託しない ]	<選択肢> 1) 再委託する 2) 再委託しない
	⑧再委託の許諾方法		
	⑨再委託事項		





<b>委託事項4</b>		給与支払報告書及び年金支払報告書のスキャンニング作業
<b>①委託内容</b>		給与支払報告書及び年金支払報告書をイメージ化して電子データとして保管するため、スキャンニング作業を行う。
<b>②取扱いを委託する特定個人情報ファイルの範囲</b>	[ 特定個人情報ファイルの一部 ]	<選択肢> 1) 特定個人情報ファイルの全体 2) 特定個人情報ファイルの一部
	対象となる本人の数	[ 10万人以上100万人未満 ]
	対象となる本人の範囲 ※	紙で給与支払報告書及び年金支払報告書が提出された者
	その妥当性	短期間で大量の課税資料のスキャンニングを行う業務であり、庁内だけでの対応は困難であるため、民間事業者に委託する。
<b>③委託先における取扱者数</b>		<選択肢> 1) 10人未満    2) 10人以上50人未満 3) 50人以上100人未満                                4) 100人以上500人未満 5) 500人以上1,000人未満                          6) 1,000人以上
<b>④委託先への特定個人情報ファイルの提供方法</b>		[ ] 専用線                [ ] 電子メール    [ ] 電子記録媒体(フラッシュメモリを除く。) [ ] フラッシュメモリ    [ <input checked="" type="radio"/> ] 紙 [ ] その他 (    )
<b>⑤委託先名の確認方法</b>		札幌市ホームページ「入札等契約結果一覧」にて公表する。
<b>⑥委託先名</b>		競争入札により決定する。
再委託	<b>⑦再委託の有無 ※</b>	[ 再委託しない ]    <選択肢> 1) 再委託する    2) 再委託しない
	<b>⑧再委託の許諾方法</b>	
	<b>⑨再委託事項</b>	

<b>委託事項5</b>		住基ネットコミュニケーションサーバの運用保守委託
①委託内容		住基ネットコミュニケーションサーバの運用・保守作業の実施
②取扱いを委託する特定個人情報ファイルの範囲	[ 特定個人情報ファイルの一部 ]	<選択肢> 1) 特定個人情報ファイルの全体 2) 特定個人情報ファイルの一部
	対象となる本人の数	<選択肢> 1) 1万人未満 2) 1万人以上10万人未満 3) 10万人以上100万人未満 4) 100万人以上1,000万人未満 5) 1,000万人以上
	対象となる本人の範囲 ※	「2. ③対象となる本人の範囲」と同じ。
	その妥当性	住基ネットコミュニケーションサーバの安定した稼働のため、システム運用・保守の技術を保有する民間事業者に委託する。
③委託先における取扱者数		<選択肢> 1) 10人未満 2) 10人以上50人未満 3) 50人以上100人未満 4) 100人以上500人未満 5) 500人以上1,000人未満 6) 1,000人以上
④委託先への特定個人情報ファイルの提供方法		<input type="checkbox"/> 専用線 <input type="checkbox"/> 電子メール <input type="checkbox"/> 電子記録媒体(フラッシュメモリを除く。) <input type="checkbox"/> フラッシュメモリ <input type="checkbox"/> 紙 <input checked="" type="checkbox"/> その他 (サーバ室内にてシステムの直接操作)
⑤委託先名の確認方法		札幌市ホームページ「入札等契約結果一覧」にて公表する。
⑥委託先名		BIPROGY株式会社
再委託	⑦再委託の有無 ※	<選択肢> 1) 再委託する    2) 再委託しない <input type="checkbox"/> 再委託しない
	⑧再委託の許諾方法	
	⑨再委託事項	

委託事項6～10	
委託事項6	eLTAX(地方税ポータルシステム)とのデータ連携サービスの提供及び運用支援業務
①委託内容	機構が運営する地方税ポータルセンタ(eLTAX)との間で行うデータ連携サービスの提供及び運用支援を実施
②取扱いを委託する特定個人情報ファイルの範囲	[ 特定個人情報ファイルの一部 ] <選択肢> 1) 特定個人情報ファイルの全体 2) 特定個人情報ファイルの一部
	対象となる本人の数 [ 10万人以上100万人未満 ] <選択肢> 1) 1万人未満 2) 1万人以上10万人未満 3) 10万人以上100万人未満 4) 100万人以上1,000万人未満 5) 1,000万人以上
	対象となる本人の範囲 ※ 「2. ③対象となる本人の範囲」と同じ。
	その妥当性 札幌市に対しeLTAXを通じて地方税ポータルセンタ(eLTAX)から一時期に集中して大量に送信される申告書等のデータは、指定の期日までの限られた期間で正確に処理する必要がある。このため、データを受領するサーバの運用を専門的な知識と技術を保有する事業者へ委託することで、データ連携のサービスを安定的に受けることが可能となる。 なお、本市が求めるサービス仕様及びセキュリティ要件を満たすには、eLTAXと直接、専用線(LGWAN)で連携する必要があるが、eLTAXと専用線で接続できるのは機構より認定委託先事業者として認められた事業者に限られることなどから、特定個人情報の漏えい等のリスクは限定される。
③委託先における取扱者数	[ 10人以上50人未満 ] <選択肢> 1) 10人未満 2) 10人以上50人未満 3) 50人以上100人未満 4) 100人以上500人未満 5) 500人以上1,000人未満 6) 1,000人以上
④委託先への特定個人情報ファイルの提供方法	[ <input type="checkbox"/> ] 専用線 [ <input type="checkbox"/> ] 電子メール [ <input type="checkbox"/> ] 電子記録媒体(フラッシュメモリを除く。) [ <input type="checkbox"/> ] フラッシュメモリ [ <input type="checkbox"/> ] 紙 [ <input type="checkbox"/> ] その他 ( )
⑤委託先名の確認方法	札幌市ホームページ「入札等契約結果一覧」にて公表する。
⑥委託先名	株式会社TKC
再委託	⑦再委託の有無 ※ [ 再委託する ] <選択肢> 1) 再委託する 2) 再委託しない
	⑧再委託の許諾方法 申請を受けて、委託内容(業務の一部であるか)や管理体制(委託先の管理下にあるか)を判断し許諾する。
	⑨再委託事項 ・システムの運用・保守支援 ・端末機器の保守作業・導入支援
<b>5. 特定個人情報の提供・移転(委託に伴うものを除く。)</b>	
提供・移転の有無	[ <input type="checkbox"/> ] 提供を行っている ( 61 ) 件 [ <input type="checkbox"/> ] 移転を行っている ( 54 ) 件 [ <input type="checkbox"/> ] 行っていない
提供先1	番号法第19条第8号別表第二に定める情報照会者(別紙1参照)
①法令上の根拠	番号法第19条第8号別表第二
②提供先における用途	番号法第19条第8号別表第二に定める各事務
③提供する情報	市税賦課情報
④提供する情報の対象となる本人の数	[ 100万人以上1,000万人未満 ] <選択肢> 1) 1万人未満 2) 1万人以上10万人未満 3) 10万人以上100万人未満 4) 100万人以上1,000万人未満 5) 1,000万人以上
⑤提供する情報の対象となる本人の範囲	「2. ③対象となる本人の範囲」と同じ

⑥提供方法	<input checked="" type="checkbox"/> 情報提供ネットワークシステム <input type="checkbox"/> 電子メール <input type="checkbox"/> フラッシュメモリ <input type="checkbox"/> その他 ( )	<input checked="" type="checkbox"/> 専用線 <input type="checkbox"/> 電子記録媒体(フラッシュメモリを除く。) <input type="checkbox"/> 紙
⑦時期・頻度	情報提供ネットワークシステムを通じて特定個人情報の提供依頼のあった都度	
<b>提供先2～5</b>		
<b>提供先2</b>	1 厚生労働大臣(日本年金機構) 2 厚生労働大臣(日本年金機構)を經由して国家公務員共済組合連合会、日本私立学校振興・共済事業団 3 地方公務員共済組合連合会を經由して地方職員共済組合、地方職員共済組合団体共済部、東京都職員共済組合、公立学校共済組合、警察共済組合、全国市町村職員共済組合連合会	
①法令上の根拠	番号法第19条第1号、地方税法第321条の7の5第1項、第321条の7の7第2項等	
②提供先における用途	年金所得に係る個人住民税について、年金給付の支払をする際に特別徴収して市区町村に納付する。	
③提供する情報	地方税法第321条の7の5第1項及び第321条の7の8第3項に基づき、当該年金所得に係る特別徴収税額を特別徴収の方法によって徴収する旨、当該特別徴収対象年金所得者に係る支払回数割特別徴収税額、当該特別徴収対象年金所得者の氏名及び住所、当該特別徴収対象年金所得者に係る特別徴収対象年金給付の種類並びに当該年金保険者の名称、当該特別徴収対象年金所得者の性別及び生年月日並びに当該特別徴収対象年金所得者に係る特別徴収対象年金給付の額	
④提供する情報の対象となる本人の数	<input type="checkbox"/> 10万人以上100万人未満 ]	<選択肢> 1) 1万人未満 2) 1万人以上10万人未満 3) 10万人以上100万人未満 4) 100万人以上1,000万人未満 5) 1,000万人以上
⑤提供する情報の対象となる本人の範囲	老齢等年金給付の支払を受けている年齢65歳以上の納税義務者	
⑥提供方法	<input type="checkbox"/> 情報提供ネットワークシステム <input type="checkbox"/> 電子メール <input type="checkbox"/> フラッシュメモリ <input checked="" type="checkbox"/> その他 ( LGWAN )	<input type="checkbox"/> 専用線 <input type="checkbox"/> 電子記録媒体(フラッシュメモリを除く。) <input type="checkbox"/> 紙
⑦時期・頻度	1 年金特徴停止通知 年12回 2 年金特徴税額等変更通知 年5回	

<b>提供先3</b>	国税庁長官、都道府県知事、市町村長
①法令上の根拠	番号法第19条第10号、地方税法第46条第4項、第317条
②提供先における用途	国税・地方税の更正決定、修正申告の勧奨等
③提供する情報	地方税法第315条第1号ただし書又は第316条の規定によって、札幌市が所得を計算して個人住民税を課した場合において、該当者の総所得金額、退職所得金額又は山林所得金額等の市税賦課情報
④提供する情報の対象となる本人の数	<input type="checkbox"/> 1万人未満 <input type="checkbox"/> <input type="checkbox"/> <input type="checkbox"/> <input type="checkbox"/> <input type="checkbox"/> <選択肢> 1) 1万人未満 2) 1万人以上10万人未満 3) 10万人以上100万人未満 4) 100万人以上1,000万人未満 5) 1,000万人以上
⑤提供する情報の対象となる本人の範囲	2. ③ 対象となる本人の範囲と同じ
⑥提供方法	<input type="checkbox"/> 情報提供ネットワークシステム <input type="checkbox"/> 専用線 <input type="checkbox"/> 電子メール <input type="checkbox"/> 電子記録媒体(フラッシュメモリを除く。) <input type="checkbox"/> フラッシュメモリ <input checked="" type="radio"/> 紙 <input checked="" type="radio"/> その他 ( LGWAN )
⑦時期・頻度	該当者が判明した場合に送付する。1年間に約12回
<b>提供先4</b>	給与支払者(行政機関・独立行政法人等、地方公共団体・地方独立行政法人、民間事業者)
①法令上の根拠	番号法第19条第1号、地方税法第321条の4
②提供先における用途	給与所得に係る個人住民税について、給与の支払をする際に特別徴収して市区町村に納付する。
③提供する情報	地方税法第321条の4第1項に基づき、給与所得に係る特別徴収税額、住所、氏名等
④提供する情報の対象となる本人の数	<input type="checkbox"/> 10万人以上100万人未満 <input type="checkbox"/> <input type="checkbox"/> <input type="checkbox"/> <input type="checkbox"/> <input type="checkbox"/> <選択肢> 1) 1万人未満 2) 1万人以上10万人未満 3) 10万人以上100万人未満 4) 100万人以上1,000万人未満 5) 1,000万人以上
⑤提供する情報の対象となる本人の範囲	給与の支払を受けている納税義務者のうち特別徴収の方法によって徴収する者
⑥提供方法	<input type="checkbox"/> 情報提供ネットワークシステム <input type="checkbox"/> 専用線 <input type="checkbox"/> 電子メール <input type="checkbox"/> 電子記録媒体(フラッシュメモリを除く。) <input type="checkbox"/> フラッシュメモリ <input type="checkbox"/> 紙 <input checked="" type="radio"/> その他 ( LGWAN )
⑦時期・頻度	特別徴収税額通知 5月ほか随時

提供先6～10	
提供先11～15	
提供先16～20	
移転先1	子ども未来局児童相談所相談判定一課、同子育て支援部子育て支援課、同子育て支援部施設運営課、保健福祉局保険医療部保険企画課、同高齢保健福祉部介護保険課、同高齢保健福祉部高齢福祉課、同障がい保健福祉部障がい福祉課、同保健所健康企画課、同総務部総務課、同総務部保護自立支援課、同保健所感染症総合対策課、各区保健福祉部保険年金課、同保健福祉部保健福祉課、同保健福祉部健康・子ども課、各区保健福祉部保護課、北区市民部篠路出張所、都市局市街地整備部住宅課、教育委員会学校教育推進課
①法令上の根拠	番号法第9条第2項、利用条例第4条第2項
②移転先における用途	移転先の各事務における用途(別紙2参照)
③移転する情報	市税賦課情報
④移転する情報の対象となる本人の数	[ 100万人以上1,000万人未満 ] <選択肢> 1) 1万人未満 2) 1万人以上10万人未満 3) 10万人以上100万人未満 4) 100万人以上1,000万人未満 5) 1,000万人以上
⑤移転する情報の対象となる本人の範囲	「2. ③対象となる本人の範囲」と同じ。
⑥移転方法	[ <input type="checkbox"/> ] 庁内連携システム [ <input type="checkbox"/> ] 専用線 [ <input type="checkbox"/> ] 電子メール [ <input type="checkbox"/> ] 電子記録媒体(フラッシュメモリを除く。) [ <input type="checkbox"/> ] フラッシュメモリ [ <input type="checkbox"/> ] 紙 [ <input type="checkbox"/> ] その他 ( )
⑦時期・頻度	1 移転先が必要とする時期 2 賦課情報の変更が発生した都度、随時
移転先2～5	
移転先2	子ども未来局児童相談所相談判定一課、同児童相談所地域連携課、同子育て支援部子育て支援課、同子育て支援部施設運営課、保健福祉局総務部総務課、同高齢保健福祉部高齢福祉課、同高齢保健福祉部介護保険課、同高齢保健福祉部高齢福祉課、同障がい保健福祉部障がい福祉課、同総務部保護自立支援課、同保険医療部保険企画課、都市局市街地整備部住宅課、各区保健福祉部保健福祉課、同保健福祉部保険年金課、同保健福祉部保護課、同保健福祉部健康・子ども課、北区市民部篠路出張所
①法令上の根拠	番号法第9条第2項、利用条例第4条第3項 別表2
②移転先における用途	移転先の各事務における用途(別紙2参照)
③移転する情報	市税賦課情報
④移転する情報の対象となる本人の数	[ 100万人以上1,000万人未満 ] <選択肢> 1) 1万人未満 2) 1万人以上10万人未満 3) 10万人以上100万人未満 4) 100万人以上1,000万人未満 5) 1,000万人以上
⑤移転する情報の対象となる本人の範囲	「2. ③対象となる本人の範囲」と同じ。
⑥移転方法	[ <input type="checkbox"/> ] 庁内連携システム [ <input type="checkbox"/> ] 専用線 [ <input type="checkbox"/> ] 電子メール [ <input type="checkbox"/> ] 電子記録媒体(フラッシュメモリを除く。) [ <input type="checkbox"/> ] フラッシュメモリ [ <input type="checkbox"/> ] 紙 [ <input type="checkbox"/> ] その他 ( )
⑦時期・頻度	1 移転先が必要とする時期 2 賦課情報の変更が発生した都度、随時

移転先6～10	
移転先11～15	
移転先16～20	
<b>6. 特定個人情報の保管・消去</b>	
①保管場所 ※	<p>&lt;札幌市における措置&gt;  1 セキュリティゲートにて入退館管理をしている建物の中で、さらに入退館管理を行っている部屋に設置したサーバ内に保管する。  2 サーバへのアクセスはID及びパスワードによる認証が必要となる。</p> <p>&lt;中間サーバー・プラットフォームにおける措置&gt;  1 中間サーバー・プラットフォームはデータセンターに設置しており、データセンターへの入館及びサーバ室への入室を行う際は、警備員などにより顔写真入りの身分証明書と事前の入館・入室の申請との照合を行う。  2 特定個人情報は、サーバ室に設置された中間サーバーのデータベース内に保存され、バックアップもデータベース上に保存される。</p> <p>&lt;eLTAXシステム認定委託先事業者における措置&gt;  1 「電気通信回線その他の電気通信設備に関する技術基準及び情報通信の技術の利用における安全性及び信頼性を確保するために必要な事項に関する基準(平成25年総務省告示第206号、以下「技術基準」という。)」及び「認定委託先事業者の認定等に関する要綱(平成31年地稅機要綱第5号、以下「認定要綱」という。)」に定められた基準を満たすデータセンターにサーバが設置され、このサーバ上に特定個人情報が保管される。  2 保管される特定個人情報は、上記基準に沿った取扱いが行われる。</p>
②保管期間	<p>期間</p> <p>[ 10年以上20年未満 ]</p> <p>&lt;選択肢&gt;  1) 1年未満                      2) 1年                      3) 2年  4) 3年                              5) 4年                      6) 5年  7) 6年以上10年未満      8) 10年以上20年未満      9) 20年以上  10) 定められていない</p>
	<p>その妥当性</p> <p>地方税法に定められた保管年数要件を満たすように、情報を保管する。</p>
③消去方法	<p>&lt;札幌市における措置&gt;  保管期間を経過した情報をシステムで自動判別し、データベースから自動消去する。</p> <p>&lt;中間サーバー・プラットフォームにおける措置&gt;  1 特定個人情報の消去は地方公共団体等からの操作によって行われるため、通常、中間サーバー・プラットフォームの保守・運用を行う事業所が特定個人情報を消去することはない。  2 ディスク交換やハード更改等の際は、中間サーバー・プラットフォームの保守・運用を行う事業所が、保存された情報を読み出しできないよう、物理的破壊により完全に消去する。</p> <p>&lt;eLTAXシステム認定委託先事業者における措置&gt;  認定委託先事業者が予め定めた方法により、情報の消去を行う。</p>
<b>7. 備考</b>	
—	



(別紙1) 番号法第19条第8号別表二に定める事務

項番	情報照会者	事務	情報提供者	特定個人情報
1	厚生労働大臣	健康保険法第五条第二項の規定により厚生労働大臣が行うこととされた健康保険に関する事務であって主務省令で定めるもの	市町村長	地方税法その他の地方税に関する法律に基づく条例の規定により算定した税額若しくはその算定の基礎となる事項に関する情報(以下「地方税関係情報」という。)、住民基本台帳法第七条第四号に規定する事項(以下「住民票関係情報」という。))又は介護保険法による保険給付の支給、地域支援事業の実施若しくは保険料の徴収に関する情報(以下「介護保険給付等関係情報」という。))であって主務省令で定めるもの
2	全国健康保険協会	健康保険法による保険給付の支給に関する事務であって主務省令で定めるもの	市町村長	地方税関係情報、住民票関係情報又は介護保険給付等関係情報であって主務省令で定めるもの
3	健康保険組合	健康保険法による保険給付の支給に関する事務であって主務省令で定めるもの	市町村長	地方税関係情報、住民票関係情報又は介護保険給付等関係情報であって主務省令で定めるもの
4	厚生労働大臣	船員保険法第四条第二項の規定により厚生労働大臣が行うこととされた船員保険に関する事務であって主務省令で定めるもの	市町村長	地方税関係情報、住民票関係情報又は介護保険給付等関係情報であって主務省令で定めるもの
6	全国健康保険協会	船員保険法による保険給付又は平成十九年法律第三十号附則第三十九条の規定によりなお従前の例によるものとされた平成十九年法律第三十号第四条の規定による改正前の船員保険法による保険給付の支給に関する事務であって主務省令で定めるもの	市町村長	地方税関係情報、住民票関係情報又は介護保険給付等関係情報であって主務省令で定めるもの
8	都道府県知事	児童福祉法による養育里親若しくは養子縁組里親の登録、里親の認定又は障害児入所給付費、高額障害児入所給付費若しくは特定入所障害児食費等給付費の支給に関する事務であって主務省令で定めるもの	市町村長	児童福祉法による障害児通所支援に関する情報、地方税関係情報、住民票関係情報、介護保険給付等関係情報又は障害者の日常生活及び社会生活を総合的に支援するための法律による自立支援給付の支給に関する情報(以下「障害者自立支援給付関係情報」という。))であって主務省令で定めるもの
9	都道府県知事	児童福祉法による小児慢性特定疾病医療費の支給に関する事務であって主務省令で定めるもの	市町村長	地方税関係情報又は住民票関係情報であって主務省令で定めるもの
11	市町村長	児童福祉法による障害児通所給付費、特例障害児通所給付費、高額障害児通所給付費、障害児相談支援給付費若しくは特例障害児相談支援給付費の支給又は障害福祉サービスの提供に関する事務であって主務省令で定めるもの	市町村長	児童福祉法による障害児通所支援に関する情報、地方税関係情報、住民票関係情報、介護保険給付等関係情報又は障害者自立支援給付関係情報であって主務省令で定めるもの
16	都道府県知事又は市町村長	児童福祉法による負担能力の認定又は費用の徴収に関する事務であって主務省令で定めるもの	市町村長	児童福祉法による障害児通所支援に関する情報、地方税関係情報、住民票関係情報又は障害者自立支援給付関係情報であって主務省令で定めるもの
18	市町村長	予防接種法による給付の支給又は実費の徴収に関する事務であって主務省令で定めるもの	市町村長	地方税関係情報又は住民票関係情報であって主務省令で定めるもの
20	市町村長	身体障害者福祉法による障害福祉サービス、障害者支援施設等への入所等の措置又は費用の徴収に関する事務であって主務省令で定めるもの	市町村長	地方税関係情報、住民票関係情報又は障害者自立支援給付関係情報であって主務省令で定めるもの
23	都道府県知事	精神保健及び精神障害者福祉に関する法律による入院措置又は費用の徴収に関する事務であって主務省令で定めるもの	市町村長	地方税関係情報又は住民票関係情報であって主務省令で定めるもの
26	都道府県知事等	生活保護法による保護の決定及び実施又は徴収金の徴収に関する事務であって主務省令で定めるもの	市町村長	地方税関係情報、母子保健法による養育医療の給付若しくは養育医療に要する費用の支給に関する情報、児童手当法による児童手当若しくは特例給付の支給に関する情報(以下「児童手当関係情報」という。)、介護保険給付等関係情報又は障害者自立支援給付関係情報であって主務省令で定めるもの
27	市町村長	地方税法その他の地方税に関する法律及びこれらの法律に基づく条例による地方税の賦課徴収に関する事務であって主務省令で定めるもの	市町村長	地方税関係情報又は住民票関係情報であって主務省令で定めるもの
28	都道府県知事	地方税法その他の地方税に関する法律及びこれらの法律に基づく条例による地方税の賦課徴収に関する事務であって主務省令で定めるもの	市町村長	地方税関係情報であって主務省令で定めるもの
29	厚生労働大臣又は共済組合等	地方税法その他の地方税に関する法律及びこれらの法律に基づく条例による地方税の賦課徴収に関する事務であって主務省令で定めるもの	市町村長	地方税関係情報であって主務省令で定めるもの
31	公営住宅法第二条第十六号に規定する事業主体である都道府県知事又は市町村長	公営住宅法による公営住宅の管理に関する事務であって主務省令で定めるもの	市町村長	地方税関係情報又は住民票関係情報であって主務省令で定めるもの
34	日本私立学校振興・共済事業団	私立学校教職員共済法による短期給付又は年金である給付の支給に関する事務であって主務省令で定めるもの	市町村長	地方税関係情報又は住民票関係情報であって主務省令で定めるもの
35	厚生労働大臣又は共済組合等	厚生年金保険法による年金である保険給付又は一時金の支給に関する事務であって主務省令で定めるもの	市町村長	地方税関係情報又は住民票関係情報であって主務省令で定めるもの
37	文部科学大臣又は都道府県教育委員会	特別支援学校への就学奨励に関する法律による特別支援学校への就学のため必要な経費の支弁に関する事務であって主務省令で定めるもの	市町村長	地方税関係情報又は住民票関係情報であって主務省令で定めるもの
38	都道府県教育委員会又は市町村教育委員会	学校保健安全法による医療に要する費用についての援助に関する事務であって主務省令で定めるもの	市町村長	地方税関係情報又は住民票関係情報であって主務省令で定めるもの

(別紙1) 番号法第19条第8号別表二に定める事務

項番	情報照会者	事務	情報提供者	特定個人情報
39	国家公務員共済組合	国家公務員共済組合法による短期給付の支給に関する事務であって主務省令で定めるもの	市町村長	地方税関係情報、住民票関係情報又は介護保険給付等関係情報であって主務省令で定めるもの
40	国家公務員共済組合連合会	国家公務員共済組合法又は国家公務員共済組合法の長期給付に関する施行法による年金である給付の支給に関する事務であって主務省令で定めるもの	市町村長	地方税関係情報又は住民票関係情報であって主務省令で定めるもの
42	市町村長又は国民健康保険組合	国民健康保険法による保険給付の支給又は保険料の徴収に関する事務であって主務省令で定めるもの	市町村長	地方税関係情報、住民票関係情報又は介護保険給付等関係情報であって主務省令で定めるもの
48	厚生労働大臣	国民年金法による年金である給付若しくは一時金の支給、保険料の納付に関する処分又は保険料その他徴収金の徴収に関する事務であって主務省令で定めるもの	市町村長	地方税関係情報又は住民票関係情報であって主務省令で定めるもの
53	市町村長	知的障害者福祉法による障害福祉サービス、障害者支援施設等への入所等の措置又は費用の徴収に関する事務であって主務省令で定めるもの	市町村長	地方税関係情報、住民票関係情報又は障害者自立支援給付関係情報であって主務省令で定めるもの
54	住宅地区改良法第二条第二項に規定する施行者である都道府県知事又は市町村長	住宅地区改良法による改良住宅の管理若しくは家賃若しくは敷金の決定若しくは変更又は収入超過者に対する措置に関する事務であって主務省令で定めるもの	市町村長	地方税関係情報又は住民票関係情報であって主務省令で定めるもの
57	都道府県知事等	児童扶養手当法による児童扶養手当の支給に関する事務であって主務省令で定めるもの	市町村長	地方税関係情報、住民票関係情報又は障害者の日常生活及び社会生活を総合的に支援するための法律による療養介護若しくは施設入所支援に関する情報であって主務省令で定めるもの
58	地方公務員共済組合	地方公務員等共済組合法による短期給付の支給に関する事務であって主務省令で定めるもの	市町村長	地方税関係情報、住民票関係情報又は介護保険給付等関係情報であって主務省令で定めるもの
59	地方公務員共済組合又は全国市町村職員共済組合連合会	地方公務員等共済組合法又は地方公務員等共済組合法の長期給付等に関する施行法による年金である給付の支給に関する事務であって主務省令で定めるもの	市町村長	地方税関係情報又は住民票関係情報であって主務省令で定めるもの
61	市町村長	老人福祉法による福祉の措置に関する事務であって主務省令で定めるもの	市町村長	地方税関係情報、住民票関係情報又は介護保険給付等関係情報であって主務省令で定めるもの
62	市町村長	老人福祉法による費用の徴収に関する事務であって主務省令で定めるもの	市町村長	地方税関係情報、住民票関係情報又は介護保険給付等関係情報であって主務省令で定めるもの
63	都道府県知事	母子及び父子並びに寡婦福祉法による償還未済額の免除又は資金の貸付けに関する事務であって主務省令で定めるもの	市町村長	地方税関係情報であって主務省令で定めるもの
64	都道府県知事又は市町村長	母子及び父子並びに寡婦福祉法による配偶者のない者で現に児童を扶養しているもの又は寡婦についての便宜の供与に関する事務であって主務省令で定めるもの	市町村長	地方税関係情報であって主務省令で定めるもの
65	都道府県知事等	母子及び父子並びに寡婦福祉法による給付金の支給に関する事務であって主務省令で定めるもの	市町村長	地方税関係情報であって主務省令で定めるもの
66	厚生労働大臣又は都道府県知事	特別児童扶養手当等の支給に関する法律による特別児童扶養手当の支給に関する事務であって主務省令で定めるもの	市町村長	地方税関係情報又は住民票関係情報であって主務省令で定めるもの
67	都道府県知事等	特別児童扶養手当等の支給に関する法律による障害児福祉手当若しくは特別障害者手当又は昭和六十年法律第三十四号附則第九十七条第一項の福祉手当の支給に関する事務であって主務省令で定めるもの	市町村長	地方税関係情報又は住民票関係情報であって主務省令で定めるもの
70	市町村長	母子保健法による費用の徴収に関する事務であって主務省令で定めるもの	市町村長	地方税関係情報又は住民票関係情報であって主務省令で定めるもの
71	厚生労働大臣又は都道府県知事	労働施策の総合的な推進並びに労働者の雇用の安定及び職業生活の充実等に関する法律による職業転換給付金の支給に関する事務であって主務省令で定めるもの	市町村長	地方税関係情報であって主務省令で定めるもの
74	市町村長(児童手当法第十七条第一項の表の下欄に掲げる者を含む。)	児童手当法による児童手当又は特例給付の支給に関する事務であって主務省令で定めるもの	市町村長	地方税関係情報又は住民票関係情報であって主務省令で定めるもの
80	後期高齢者医療広域連合	高齢者の医療の確保に関する法律による後期高齢者医療給付の支給又は保険料の徴収に関する事務であって主務省令で定めるもの	市町村長	地方税関係情報、住民票関係情報又は介護保険給付等関係情報であって主務省令で定めるもの
84	厚生労働大臣	昭和六十年法律第三十四号附則第八十七条第二項の規定により厚生年金保険の実施者たる政府が支給するものとされた年金である保険給付の支給に関する事務であって主務省令で定めるもの	市町村長	地方税関係情報又は住民票関係情報であって主務省令で定めるもの
85 02	特定優良賃貸住宅の供給の促進に関する法律第十八条第二項に規定する賃貸住宅の建設及び管理を行う都道府県知事又は市町村長	特定優良賃貸住宅の供給の促進に関する法律による賃貸住宅の管理に関する事務であって主務省令で定めるもの	市町村長	地方税関係情報又は住民票関係情報であって主務省令で定めるもの

(別紙1) 番号法第19条第8号別表二に定める事務

項番	情報照会者	事務	情報提供者	特定個人情報
87	都道府県知事等	中国残留邦人等支援給付等の支給に関する事務であって主務省令で定めるもの	市町村長	地方税関係情報、母子保健法による養育医療の給付若しくは養育医療に要する費用の支給に関する情報、児童手当関係情報、介護保険給付等関係情報又は障害者自立支援給付関係情報であって主務省令で定めるもの
91	厚生労働大臣	平成八年法律第八十二号附則第十六条第三項の規定により厚生年金保険の実施者たる政府が支給するものとされた年金である給付の支給に関する事務であって主務省令で定めるもの	市町村長	地方税関係情報又は住民票関係情報であって主務省令で定めるもの
92	平成八年法律第八十二号附則第三十二条第二項に規定する存続組合又は平成八年法律第八十二号附則第四十八条第一項に規定する指定基金	平成八年法律第八十二号による年金である長期給付又は年金である給付の支給に関する事務であって主務省令で定めるもの	市町村長	地方税関係情報又は住民票関係情報であって主務省令で定めるもの
94	市町村長	介護保険法による保険給付の支給、地域支援事業の実施又は保険料の徴収に関する事務であって主務省令で定めるもの	市町村長	地方税関係情報、住民票関係情報又は介護保険給付等関係情報であって主務省令で定めるもの
97	都道府県知事又は保健所を設置する市の長	感染症の予防及び感染症の患者に対する医療に関する法律による費用の負担又は療養費の支給に関する事務であって主務省令で定めるもの	市町村長	地方税関係情報又は住民票関係情報であって主務省令で定めるもの
101	厚生労働大臣	厚生年金保険制度及び農林漁業団体職員共済組合制度の統合を図るための農林漁業団体職員共済組合法等を廃止する等の法律附則第十六条第三項の規定により厚生年金保険の実施者たる政府が支給するものとされた年金である給付の支給に関する事務であって主務省令で定めるもの	市町村長	地方税関係情報又は住民票関係情報であって主務省令で定めるもの
102	農林漁業団体職員共済組合	厚生年金保険制度及び農林漁業団体職員共済組合制度の統合を図るための農林漁業団体職員共済組合法等を廃止する等の法律による年金である給付(同法附則第十六条第三項の規定により厚生年金保険の実施者たる政府が支給するものとされた年金である給付を除く。)若しくは一時金の支給又は特例業務負担金の徴収に関する事務であって主務省令で定めるもの	市町村長	地方税関係情報又は住民票関係情報であって主務省令で定めるもの
103	独立行政法人農業者年金基金	独立行政法人農業者年金基金法による農業者年金事業の給付の支給若しくは保険料その他徴収金の徴収又は同法附則第六条第一項第一号の規定により独立行政法人農業者年金基金が行うものとされた平成十三年法律第三十九号による改正前の農業者年金基金法若しくは平成二年法律第二十一号による改正前の農業者年金基金法による給付の支給に関する事務であって主務省令で定めるもの	市町村長	地方税関係情報又は住民票関係情報であって主務省令で定めるもの
106	独立行政法人日本学生支援機構	独立行政法人日本学生支援機構法による学資の貸与及び支給に関する事務であって主務省令で定めるもの	市町村長	地方税関係情報、住民票関係情報又は児童手当関係情報であって主務省令で定めるもの
107	厚生労働大臣	特定障害者に対する特別障害給付金の支給に関する法律による特別障害給付金の支給に関する事務であって主務省令で定めるもの	市町村長	地方税関係情報又は住民票関係情報であって主務省令で定めるもの
108	都道府県知事又は市町村長	障害者の日常生活及び社会生活を総合的に支援するための法律による自立支援給付の支給又は地域生活支援事業の実施に関する事務であって主務省令で定めるもの	市町村長	児童福祉法による障害児通所支援に関する情報、地方税関係情報、住民票関係情報、介護保険給付等関係情報又は障害者自立支援給付関係情報であって主務省令で定めるもの
113	文部科学大臣、都道府県知事又は都道府県教育委員会	高等学校等就学支援金の支給に関する法律による就学支援金の支給に関する事務であって主務省令で定めるもの	市町村長	地方税関係情報又は住民票関係情報であって主務省令で定めるもの
114	厚生労働大臣	職業訓練の実施等による特定求職者の就職の支援に関する法律による職業訓練受講給付金の支給に関する事務であって主務省令で定めるもの	市町村長	地方税関係情報又は住民票関係情報であって主務省令で定めるもの
115	平成二十三年法律第五十六号附則第二十三条第一項第三号に規定する存続共済会	平成二十三年法律第五十六号による年金である給付の支給に関する事務であって主務省令で定めるもの	市町村長	地方税関係情報であって主務省令で定めるもの
116	市町村長	子ども・子育て支援法による子どものための教育・保育給付の支給又は地域子ども・子育て支援事業の実施に関する事務であって主務省令で定めるもの	市町村長	児童福祉法による障害児通所支援に関する情報、地方税関係情報、住民票関係情報又は障害者自立支援給付関係情報であって主務省令で定めるもの
117	厚生労働大臣	年金生活者支援給付金の支給に関する法律による年金生活者支援給付金の支給に関する事務であって主務省令で定めるもの	市町村長	地方税関係情報、住民票関係情報又は介護保険給付等関係情報であって主務省令で定めるもの
120	都道府県知事	難病の患者に対する医療等に関する法律による特定医療費の支給に関する事務であって主務省令で定めるもの	市町村長	地方税関係情報又は住民票関係情報であって主務省令で定めるもの

(別紙1) 番号法第19条第8号別表二に定める事務

項番	情報照会者	事務	情報提供者	特定個人情報
121	公的給付の支給等の迅速かつ確実な実施のための預貯金口座の登録等に関する法律第十条に規定する特定公的給付の支給を実施する行政機関の長等	公的給付の支給等の迅速かつ確実な実施のための預貯金口座の登録等に関する法律による特定公的給付の支給を実施するための基礎とする情報の管理に関する事務であって主務省令で定めるもの	市町村長	地方税関係情報であって主務省令で定めるもの

(別紙2) 番号法第9条第2項に基づく利用条例第4条2項、第3項別表2に基づき情報移転する事務

	移転先	法令上の根拠	移転先における用途	移転する情報
移 転 先 1	1 子ども未来局児童相談所相談判定一課	番号法第9条第2項 利用条例第4条第2項	児童福祉法による養育里親若しくは養子縁組里親の登録、里親の認定に関する事務であって主務省令で定めるもの	市税賦課情報
	2 保健福祉局保健所健康企画課 区保健福祉部健康・子ども課	〃	児童福祉法による小児慢性特定疾病医療費の支給に関する事務であって主務省令で定めるもの	〃
	3 保健福祉局障がい保健福祉部障がい福祉課 各区保健福祉部保健福祉課	〃	児童福祉法による障害児通所給付費、特例障害児通所給付費、高額障害児通所給付費、障害児相談支援給付費若しくは特例障害児相談支援給付費の支給又は障害福祉サービスの提供に関する事務であって主務省令で定めるもの	〃
	4 子ども未来局児童相談所相談判定一課	〃	児童福祉法による負担能力の認定又は費用の徴収に関する事務であって主務省令で定めるもの	〃
	5 保健福祉局保健所感染症総合対策課 各区保健福祉部健康・子ども課	〃	予防接種法による給付の支給又は実費の徴収に関する事務であって主務省令で定めるもの	〃
	6 保健福祉局障がい保健福祉部障がい福祉課	〃	精神保健及び精神障害者福祉に関する法律による入院措置又は費用の徴収に関する事務であって主務省令で定めるもの	〃
	7 保健福祉局総務部保護自立支援課 各区保健福祉部保護課	〃	生活保護法による保護の決定及び実施又は徴収金の徴収に関する事務であって主務省令で定めるもの	〃
	8 都市局市街地整備部住宅課	〃	公営住宅法による公営住宅の管理に関する事務であって主務省令で定めるもの	〃
	9 保健福祉局保険医療部保険企画課 各区保健福祉部保険年金課 北区市民部篠路出張所	〃	国民健康保険法による保険給付の支給又は保険料の徴収に関する事務であって主務省令で定めるもの	〃
	10 保健福祉局保険医療部保険企画課 各区保健福祉部保険年金課	〃	国民年金法による年金である給付若しくは一時金の支給、保険料の納付に関する処分又は保険料その他徴収金の徴収に関する事務であって主務省令で定めるもの	〃
	11 都市局市街地整備部住宅課	〃	住宅地区改良法による改良住宅の管理若しくは家賃若しくは敷金の決定若しくは変更又は収入超過者に対する措置に関する事務であって主務省令で定めるもの	〃
	12 子ども未来局子育て支援部子育て支援課 各区保健福祉部保健福祉課	〃	児童扶養手当法による児童扶養手当の支給に関する事務であって主務省令で定めるもの	〃
	13 保健福祉局高齢保健福祉部介護保険課 各区保健福祉部保健福祉課	〃	老人福祉法による福祉の措置に関する事務であって主務省令で定めるもの	〃
	14 保健福祉局高齢保健福祉部介護保険課 各区保健福祉部保健福祉課	〃	老人福祉法による費用の徴収に関する事務であって主務省令で定めるもの	〃
	15 子ども未来局子育て支援部子育て支援課 各区保健福祉部保健福祉課	〃	母子及び父子並びに寡婦福祉法による償還未済額の免除又は資金の貸付けに関する事務であって主務省令で定めるもの	〃
	16 子ども未来局子育て支援部子育て支援課 各区保健福祉部保健福祉課	〃	母子及び父子並びに寡婦福祉法による配偶者のない者で現に児童を扶養しているもの又は寡婦についての便宜の供与に関する事務であって主務省令で定めるもの	〃
	17 子ども未来局子育て支援部子育て支援課 各区保健福祉部保健福祉課	〃	母子及び父子並びに寡婦福祉法による給付金の支給に関する事務であって主務省令で定めるもの	〃
	18 保健福祉局障がい保健福祉部障がい福祉課 各区保健福祉部保健福祉課	〃	特別児童扶養手当等の支給に関する法律による特別児童扶養手当の支給に関する事務であって主務省令で定めるもの	〃
	19 保健福祉局障がい保健福祉部障がい福祉課 各区保健福祉部保健福祉課	〃	特別児童扶養手当等の支給に関する法律による障害児福祉手当若しくは特別障害者手当又は昭和六十年法律第三十四号附則第九十七条第一項の福祉手当の支給に関する事務であって主務省令で定めるもの	〃
	20 保健福祉局保健所健康企画課 各区保健福祉部健康・子ども課	〃	母子保健法による費用の徴収に関する事務であって主務省令で定めるもの	〃
	21 子ども未来局子育て支援部子育て支援課 各区保健福祉部保健福祉課 総務局職員部勤労課	〃	児童手当法による児童手当又は特別給付の支給に関する事務であって主務省令で定めるもの	〃
	22 保健福祉局保険医療部保険企画課 各区保健福祉部保険年金課 北区市民部篠路出張所	〃	高齢者の医療の確保に関する法律による後期高齢者医療給付の支給又は保険料の徴収に関する事務であって主務省令で定めるもの	〃
	23 保健福祉局総務部総務課	〃	中国残留邦人等支援給付等の支給に関する事務であって主務省令で定めるもの	〃
	24 保健福祉局高齢保健福祉部介護保険課、高齢福祉課 各区役所保健福祉部保健福祉課、保険年金課 北区市民部篠路出張所	〃	介護保険法による保険給付の支給、地域支援事業の実施又は保険料の徴収に関する事務であって主務省令で定めるもの	〃
	25 保健福祉局保健所感染症総合対策課	〃	感染症の予防及び感染症の患者に対する医療に関する法律による費用の負担又は療養費の支給に関する事務であって主務省令で定めるもの	〃
	26 保健福祉局障がい保健福祉部障がい福祉課 保健福祉局保健所健康企画課 区保健福祉部保健福祉課	〃	障害者の日常生活及び社会生活を総合的に支援するための法律による自立支援給付の支給又は地域生活支援事業の実施に関する事務であって主務省令で定めるもの	〃
	27 教育委員会学校教育部教育推進課	〃	高等学校等就学支援金の支給に関する法律による就学支援金の支給に関する事務であって主務省令で定めるもの	〃
	28 子ども未来局子育て支援部施設運営課 各区保健福祉部健康・子ども課	〃	子ども・子育て支援法による子どものための教育・保育給付の支給又は地域子ども・子育て支援事業の実施に関する事務であって主務省令で定めるもの	〃
	29 保健福祉局保健所健康企画課 各区保健福祉部健康・子ども課	〃	難病の患者に対する医療等に関する法律による特定医療費の支給に関する事務であって主務省令で定めるもの	〃

	移転先	法令上の根拠	移転先における用途	移転する情報
移 転 先 2	30 保健福祉局総務部総務課	番号法第9条第2項 利用条例第4条第3 項 別表2(第2項)	中国残留邦人等の円滑な帰国の促進並びに永住帰国した中国残 留邦人等及び特定配偶者の自立の支援に関する法律による支援 給付又は配偶者支援金の支給に関する事務であって規則で定める もの	"
	31 保健福祉局総務部保護自立支援課 各区保健福祉部保護課	番号法第9条第2項 利用条例第4条第3 項 別表2(第3項)	生活保護法による保護の決定及び実施又は徴収金の徴収に関す る事務であって規則で定めるもの	"
	32 保健福祉局総務部保護自立支援課 各区保健福祉部保護課	番号法第9条第2項 利用条例第4条第3 項 別表2(第4項)	生活に困窮する外国人の保護の決定及び実施又は徴収金の徴収 に関する事務であって規則で定めるもの	"
	33 保健福祉局高齢保健福祉部高齢福祉課 各区保健福祉部保健福祉課	番号法第9条第2項 利用条例第4条第3 項 別表2(第6項)	札幌市高齢者福祉電話貸与事業の実施に関する事務であって規則 で定めるもの	"
	34 保健福祉局高齢保健福祉部高齢福祉課 各区保健福祉部保健福祉課	番号法第9条第2項 利用条例第4条第3 項 別表2(第8項)	札幌市生活支援ハウス(高齢者生活福祉センター)運営事業の実 施に関する事務であって規則で定めるもの	"
	35 保健福祉局高齢保健福祉部介護保険課 各区役所保健福祉部保健福祉課	番号法第9条第2項 利用条例第4条第3 項 別表2(第9項)	高齢者虐待の防止、高齢者の養護者に対する支援等に関する法律 による相談、指導及び助言、通報を受けた場合の措置又は立入調 査に関する事務であって規則で定めるもの	"
	36 保健福祉局高齢保健福祉部介護保険課、高齢福祉課 各区役所保健福祉部保健福祉課、保険年金課 北区市民部篠路出張所	番号法第9条第2項 利用条例第4条第3 項 別表2(第11項)	介護保険法による地域支援事業の実施又は保険料の徴収に関す る事務であって規則で定めるもの	"
	37 保健福祉局高齢保健福祉部介護保険課 各区役所保健福祉部保険年金課	番号法第9条第2項 利用条例第4条第3 項 別表2(第12項)	札幌市介護保険条例による保険料の徴収に関する事務であって規 則で定めるもの	"
	38 保健福祉局高齢保健福祉部介護保険課 各区役所保健福祉部保健福祉課	番号法第9条第2項 利用条例第4条第3 項 別表2(第13項)	札幌市社会福祉法人等による生計困難者等に対する介護保険 サービスに係る利用者負担額減額措置事業の実施に関する事務で あって規則で定めるもの	"
	39 保健福祉局高齢保健福祉部介護保険課 各区役所保健福祉部保健福祉課	番号法第9条第2項 利用条例第4条第3 項 別表2(第14項)	札幌市訪問指導事業の実施に関する事務であって規則で定めるも の	"
	40 保健福祉局障がい保健福祉部障がい福祉課 各区保健福祉部保健福祉課	番号法第9条第2項 利用条例第4条第3 項 別表2(第17項)	特別児童扶養手当等の支給に関する法律による特別児童扶養手 当の支給に関する事務であって規則で定めるもの	"
	41 保健福祉局障がい保健福祉部障がい福祉課 各区保健福祉部保健福祉課	番号法第9条第2項 利用条例第4条第3 項 別表2(第18項)	特別児童扶養手当等の支給に関する法律による障害児福祉手当 若しくは特別障害者手当又は国民年金法等の一部を改正する法律 (昭和六十年法律第三十四号)附則第九十七条第一項の福祉手当 の支給に関する事務であって規則で定めるもの	"
	42 保健福祉局障がい保健福祉部障がい福祉課 各区保健福祉部保健福祉課	番号法第9条第2項 利用条例第4条第3 項 別表2(第19項)	障害者の日常生活及び社会生活を総合的に支援するための法律 による自立支援給付の支給又は地域生活支援事業の実施に関す る事務であって規則で定めるもの	"
	43 保健福祉局障がい保健福祉部障がい福祉課 各区保健福祉部保健福祉課	番号法第9条第2項 利用条例第4条第3 項 別表2(第21項)	札幌市子どもの補聴器購入費等助成事業の実施に関する事務で あって規則で定めるもの	"
	44 保健福祉局保険医療部保険企画課 各区保健福祉部保険年金課 北区市民部篠路出張所	番号法第9条第2項 利用条例第4条第3 項 別表2(第25項)	国民健康保険法による保険給付の支給又は保険料の徴収に関す る事務であって規則で定めるもの	"
	45 保健福祉局保険医療部保険企画課 各区保健福祉部保険年金課 北区市民部篠路出張所	番号法第9条第2項 利用条例第4条第3 項 別表2(第26項)	札幌市国民健康保険条例による保険料の徴収に関する事務であ って規則で定めるもの	"
	46 保健福祉局保険医療部保険企画課 各区保健福祉部保険年金課 北区市民部篠路出張所	番号法第9条第2項 利用条例第4条第3 項 別表2(第27項)	高齢者の医療の確保に関する法律による後期高齢者医療給付の 支給又は保険料の徴収に関する事務であって規則で定めるもの	"
	47 保健福祉局保険医療部保険企画課 各区保健福祉部保険年金課 北区市民部篠路出張所	番号法第9条第2項 利用条例第4条第3 項 別表2(第28項)	札幌市後期高齢者医療に関する条例による申請書の提出の受付 に関する事務であって規則で定めるもの	"
	48 子ども未来局子育て支援部子育て支援課 各区保健福祉部保健福祉課	番号法第9条第2項 利用条例第4条第3 項 別表2(第29項)	児童扶養手当法による児童扶養手当の支給に関する事務であ って規則で定めるもの	"
	49 子ども未来局子育て支援部子育て支援課 各区保健福祉部保健福祉課	番号法第9条第2項 利用条例第4条第3 項 別表2(第30項)	児童手当法による児童手当又は特例給付の支給に関する事務で あって規則で定めるもの	"
	50 子ども未来局子育て支援部施設運営課 各区保健福祉部健康・子ども課	番号法第9条第2項 利用条例第4条第3 項 別表2(第31項)	児童福祉法による保育所における保育の実施若しくは措置又は費 用の徴収に関する事務であって規則で定めるもの	"
	51 子ども未来局子育て支援部施設運営課 児童相談所地域連携課 各区保健福祉部健康・子ども課	番号法第9条第2項 利用条例第4条第3 項 別表2(第32項)	子ども・子育て支援法による子どものための教育・保育給付の支 給、地域子ども・子育て支援事業の実施又は保育料の徴収に関す る事務であって規則で定めるもの	"
	52 子ども未来局児童相談所相談判定一課	番号法第9条第2項 利用条例第4条第3 項 別表2(第33項)	児童福祉法による里親の認定、障害児入所給付費若しくは障害児 入所医療費の支給、負担能力の認定又は費用の徴収に関する事 務であって規則で定めるもの	"
	53 都市局市街地整備部住宅課	番号法第9条第2項 利用条例第4条第3 項 別表2(第34項)	公営住宅法による公営住宅(同法第2条第2号に規定する公営住宅 をいう。以下同じ。)の管理に関する事務であって規則で定めるもの	"
	54 都市局市街地整備部住宅課	番号法第9条第2項 利用条例第4条第3 項 別表2(第35項)	住宅地改良法による改良住宅(同法第2条第6項に規定する改良 住宅をいう。以下同じ。)の管理若しくは家賃若しくは敷金の決定若 しくは変更又は収入超過者に対する措置に関する事務であって規 則で定めるもの	"

(別添2) 特定個人情報ファイル記録項目

(1) 税込納管理関係

個人番号、統一コード、科目コード、賦課年度、調定年度、通知書番号、課税区分、完納区分、完納処理年月日、納期限区分、納期限年月日、納税証明書有効期限、車両番号、本税調定増減額、本税調定額、本税収入額、本税収入年月日、本税領収年月日、収入区分、収入回数、分納回数、滞納繰越調定額、本税滞納収入額、前回調定額、調定額変更年月日、調定額変更回数、異動事由、口座実績区分、不納欠損フラグ、不納欠損区分、不納欠損金額、不納欠損年度、催告区分、滞納区分、公示区分、督促状公示年月日、督促状発行年月日、督促状返戻年月日、督促状再発行年月日、送付先氏名、送付先氏名外字フラグ、送付先郵便番号、送付先住所所在地、送付先住所所在地外字フラグ、送付先方書、送付先方書外字フラグ、送付先住所市内区コード、送付先住所市内字コード、送付先住所市内条コード、送付先住所市内丁目コード、送付先住所番地、送付先住所子番地、減免区分、先行解除フラグ、不納欠損区分、不納欠損金額、年調定増減額、年調定額、年収入額、滞納年調定額、滞納年収入額、年不納欠損金額、調定変更区分、完納区分、完納処理年月日、期、納期限区分、納期限年月日、本税調定増減額、本税調定額、本税収入額、本税収入年月日、本税領収年月日、収入区分、収入回数、分納回数、滞納繰越調定額、本税滞納収入額、前回調定額、調定額変更年月日、調定額変更回数、口座実績区分、不納欠損フラグ、不納欠損区分、不納欠損金額、不納欠損年度、催告区分、滞納区分、課税保留区分、免除区分、共有者連番、共有者氏名、告知年月日、納期限年月日、公示年月日、執行開始年月日、解除取消年月日、調定額、年調定増減額、6~3調定額、4~5調定額、6~3収入額、4~5収入額、6~3滞納調定額、4~5滞納収入額、6~3滞納繰越収入額、年度更正額、年収入額、年更正還付額、6~3不納欠損金額、4~5不納欠損金額、調定変更区分、月、表示順コード、連番、消込区分、収入消込年月日、法人番号 ※管理番号(旧法人番号)、事業終了年月日、申告書提出年月日、申告区分、賦課申告区分、減額申告区分、課税区コード(所在区)、課税区コード(収納用)、事業開始年月日、法定納期限年月日、申告期限年月日、指定納期年月日、国更正区分、国更正年月日、期限変更区分、期限変更納期年月日、市更正年月日、更正請求年月日、調定年月、減額年月、申告別法人割、申告別均等割、合計法人税割額、合計均等割額、合計税額、本税繰越調定額、本税繰越収入額、国税重加算税区分、区間異動前課税区コード、本税滞納区分、電子申告区分、延長月数、延滞金割合1、延滞金開始年月日1、延滞金終了年月日1、延滞金開始年月日2、延滞金終了年月日2、延滞金割合3、延滞金開始年月日3、延滞金終了年月日3、延滞金割合4、延滞金開始年月日4、延滞金終了年月日4、延滞金割合5、延滞金開始年月日5、延滞金終了年月日5、延滞金割合6、延滞金開始年月日6、延滞金終了年月日6、延滞金割合7、延滞金開始年月日7、延滞金控除開始年月日、延滞金控除終了年月日、履歴番号、延滞金算出基礎額、延滞金開始年月日、延滞金終了年月日、延滞金割合、延滞金算出額、延滞金算出年月日、重加算対象フラグ、延滞金算出額合計、科目コード(FK)、法人番号(FK) ※管理番号(旧法人番号)、調定年度(FK)、事業終了年月日(FK)、申告書提出年月日(FK)、申告区分(FK)、通知書番号(義務者番号)、申告事業年度、申告月、課税区分、保有税申告連番、本税法定納期限年月日、本税指定納期限年月日、本税納期限区分、本税指定納期限区分、加算金区分、加算金決定年月日、加算金調定年月日、加算金調定年月(減額)、加算金指定納期限年月日、加算金指定納期限区分、加算金調定額、加算金収入額、加算金収入年月日、加算金領収年月日、加算金収入区分、加算金収入回数、加算金分納回数、繰越加算金調定額、加算金滞納収入額、加算金不納欠損フラグ、加算金不納欠損区分、加算金不納欠損金額、加算金不納欠損年度、加算金滞納区分、延滞金割合8、延滞金開始年月日8、延滞金終了年月日8、延滞金開始年月日9、延滞金割合9、加算金公示返戻区分、加算金督促状公示年月日、加算金督促状発行年月日、加算金督促状返戻年月日、加算金督促状再発行年月日、加算金送付先氏名、加算金送付先氏名外字フラグ、加算金送付先郵便番号、加算金送付先住所所在地、加算金送付先住所所在地外字フラグ、加算金送付先方書、加算金送付先方書外字フラグ、加算金督促状作成年月日、加算金督促状オンラインフラグ、加算金還付区分、加算金還付額、加算金時効完成年月日、保有税申告連番、還付発生年月日、還付未済区分、命令番号、命令年月日、会計区分、処理区分、支払区分、課税区コード、年度、減額理由、還付事由、更正等年月日、振込予定日、還付口座振込先銀行コード、還付口座振込先銀行支店コード、還付口座銀行名称、還付口座銀行支店名称、還付口座口座種類、還付口座口座番号、還付口座口座名義人カナ氏名、還付口座口座名義人氏名、還付口座口座名義人郵便番号、還付口座口座名義人住所1、還付口座口座名義人住所2、還付口座口座名義人住所3、送付先住所所在地1、送付先住所所在地2、送付先住所所在地3、初回発送年月日、前回発送年月日、回答期限年月日、本税還付額合計、延滞金還付額合計、本税還付加算金額合計、延滞金還付加算金額合計、本税充当額合計、延滞金充当額合計、加算金充当額合計、差引還付額合計、自動充当額合計、回書作成数、オンライン登録済フラグ、送付先方書1、送付先方書2、還付発生年月日、変更前本税調定額、変更後本税調定額、最新本税納付額、前回本税納付額、最新本税収入年月日、前回本税収入年月日、本税領収年月日、延滞金調定額、前回延滞金納付額、最新延滞金納付額、前回延滞金収入年月日、最新延滞金収入年月日、延滞金領収年月日、本税差引額、延滞金差引額、還付充当連番、充当先科目コード、充当先調定年度、充当先賦課年度、充当先通知書番号、充当先期/月、充当先申告事業年度、充当先申告月、課税区分、充当先申告書提出年月日、充当先申告区分、充当先申告連番、本税調定額、本税未納額、本税充当額、延滞金調定額、延滞金未納額、延滞金充当額、加算金調定額、加算金未納額、加算金充当額、本税充当適状年月日、延滞金充当適状年月日、加算金充当適状年月日、本税充当納付書作成フラグ、延滞金充当納付書作成フラグ、加算金充当納付書作成フラグ、自動充当フラグ、自動充当削除フラグ、候補外入力フラグ、加算金連番、算出基礎税額、算出基礎延滞金、加算開始年月日、加算終了年月日、加算金割合、加算金額、延滞金還付加算金額、特徴還付連番、還付額区分、還付登録額、最新収入年月日、最新領収年月日、充当先申告年度、事業終了年月日、還付加算金連番、還付予定日、仮装租税区分、控除額合計、控除先連番、控除先事業終了年月日、控除先申告書提出年月日、控除先申告区分、控除先調定年度、加算金還付加算金額、配当割・譲渡割控除前所得割額(市民税)、配当割・譲渡割控除前所得割額(道民税)、配当割・譲渡割控除額(市民税)、配当割・譲渡割控除額(道民税)、配当割・譲渡割控除後所得割額(市民税)、配当割・譲渡割控除後所得割額(道民税)、差引控除不足額(市・道民税)、既還付(市・道民税)、充当額(市・道民税)、差引還付額(市・道民税)、リスト区分、収納データ区分、変更前年調定額、変更後年調定額、年調定増減額、変更前期調定額、変更後期調定額、期調定増減額、変更前滞納調定額、変更後滞納調定額、変更後納期限区分、変更後納期限年月日、変更後本税収入額、変更後収入区分、変更前本税収入年月日、変更後本税収入年月日、変更前本税領収年月日、変更後本税領収年月日、変更前バッチ番号、変更後バッチ番号、変更後連番、変更後累計本税収入額、変更後延滞金調定額、変更後延滞金収入額、変更後延滞金収入年月日、変更後延滞金領収年月日、変更後免除区分、口座実績作成区分、口座実績銀行コード、口座実績銀行支店コード、変更後本税還付区分、本税過不足額、延滞金過不足額、変更後公示返戻区分、変更後督促状公示年月日、表示順年月、パンチ順番、ソート区分、データ区分、全期前納区分、エラーコード、業務処理年月日、変更納期限区分、変更納期限年月日、市更正等納期限年月日、申告別法人税割額、申告別均等割額、合計法人税割額、合計均等割額、本税滞納区分、本税猶予コード、本税処分コード、区間異動前課税区コード、本税法定納期限区分、本税指定納期限区分、加算金猶予コード、加算金処分コード、変更後法人税割額、変更後均等割額、変更後調定額、申告別法人税割増減額、申告別均等割増減額、申告別法人税割額、申告別均等割額、仮装租税控除額、申告年度、事業終了年月日、申告書提出年月日、収納日、収納時刻、期、番号、分割、取扱コンビニコード、コンビニ納付区分、データ種、データ作成年月日、期別1、収納金額1、期別2、収納金額2、期別3、収納金額3、期別4、収納金額4、電算処理予定年月日、口座課税区分、期(月)、納付額1、納付額2、納付額3、銀行コード、銀行支店コード、銀行名称、銀行支店名称、口座種類、口座番号、口座名義人カナ氏名、振替年月日、カナ氏名、氏名、郵便番号、住所所在地、方書、振替結果コード、納付区分、口座実績区分、新旧フラグ、作成年月日、口座振替納付済カウンタ、口座振替納付済通知書作成年月日、但し書本税、振替結果取込年月日、登録区分、オンラインバッチ区分、整理番号連番、削除処理年月日、削除元登録日時、記録元システムID、記録識別番号、帳票種別、発行日、納期限年月日、宛先郵便番号、宛先住所、宛先方書、宛先氏名・名称、返戻有無フラグ、返戻日、返戻事由コード、返戻調査状況コード、返戻調査状況メモ、公示送達日、入力拠点コード、入力課コード、入力担当者ID、入力日、財務データ種別、命令年月日、作成年月日、整理番号、還付金額、収入済額、債権者カナ氏名、債権者氏名、債権者郵便番号、債権者住所、特徴義務者コード、払出命令額、非登録債権者区分、債権者コード、電話番号、電話番号枝番、請求番号、支払金額、控除額

(2) 証明関係

個人番号、法人番号、統一コード、履歴番号(連番)、登録受付年月日、登録受付事務所コード、登録受付事務所名称、登録年月日、解除受付年月日、解除受付事務所コード、解除受付事務所名称、解除年月日、電話番号、証明種類、税目、制限対象区分、制限有無フラグ、起票番号、起票年月日、証明出力フラグ、起票事務所コード、住所1、住所2、氏名1、氏名2、証明発行年月日、連絡メモ、使用目的、個人・法人区分、構築物数量、構築物評価額、構築物課税標準額、構築物附記1、構築物附記2、機械及び装置数量、機械及び装置評価額、機械及び装置課税標準額、機械及び装置附記1、機械及び装置附記2、船舶数量、船舶評価額、船舶課税標準額、船舶附記1、船舶附記2、航空機数量、航空機評価額、航空機課税標準額、航空機附記1、航空機附記2、車両及び運搬具数量、車両及び運搬具評価額、車両及び運搬具課税標準額、車両及び運搬具附記1、車両及び運搬具附記2、工具・器具及び備品数量、工具・器具及び備品評価額、工具・器具及び備品課税標準額、工具・器具及び備品附記1、工具・器具及び備品附記2、備考1、備考2、備考3、課税区、課税標準額有無、明細番号、種類、資産名称、数量、評価額、課税標準額、備考、ページ番号、所在地番、家屋番号1、所在地番、家屋番号2、所在地番、家屋番号3、地目、構造用途1、地目、構造用途2、登記地積、課税地積、床面積、価格、固定資産課税標準額、都市計画課税標準額、固定資産税相当額、都市計画税相当額、附記、備考明細番号、備考附記、共有者明細番号、氏名、持分分子、持分分母、課税年度、合計所得金額、市民税所得割額、市民税均等割額、道民税所得割額、道民税均等割額、扶養親族(配偶者)一般、扶養親族(配偶者)老人、扶養親族(扶養数)特定、扶養親族(扶養数)同居老人、扶養親族(扶養数)老人、扶養親族(扶養数)一般、扶養親族(扶養数)年少、扶養親族(扶養数)年少名称、扶養親族(障害者)同居特別障害、扶養親族(障害者)特別障害、扶養親族(障害者)普通障害、本人該当1、本人該当2、本人該当3、本人該当4、所得内訳、所得内訳額、所得控除内訳、所得控除内訳額、年度、課税額、市民税所得割額、市民税均等割額、道民税所得割額、道民税均等割額、車両番号、納付済年月日、有効期限、納付すべき税額、納付済税額、納期限未到来税額、未納税額、森林環境税

(3) 住民税関係(その1)

個人番号、法人番号、主キー、統一コード、処理連番、電話番号1、電話番号2、FAX番号、EMAIL、バージョン、論理削除フラグ、登録ユーザID、更新ユーザID、登録日時、更新日時、賦課年度、世帯コード、地区コード、居住区分、新年度対象外区分、事務所事業所家屋敷対象区分、住登区分、日本人外国人区分、納税通知書番号、生年月日、生年月日訂正区分、生年月日みなし設定区分、性別コード、続柄コード、カナ氏名、氏名、郵便番号、市内外区分、市内住所コード、市内区コード、市内字名コード、市内条コード、市内丁目コード、市外住所コード、市外都道府県コード、市外市区町村コード、市外大字・通称コード、市外字・丁目コード、番地、子番地、室番地、地番タイプ、項目名、住所、方書、筆頭者氏名、障害者区分、未成年区分、死離別区分、生活保護該当区分、租税条約区分、徴収希望区分、証明停止区分、課税注意者区分、遡及異動区分、配偶者統一コード、扶養者統一コード、専従主統一コード、扶養設定確認区分、世帯外被扶養者区分、調査状況コード1、調査状況詳細1、調査状況有効年度開始1、調査状況有効年度終了1、調査状況コード2、調査状況詳細2、調査状況有効年度開始2、調査状況有効年度終了2、調査状況コード3、調査状況詳細3、調査状況有効年度開始3、調査状況有効年度終了3、住登地郵便番号、住登地市内外区分、住登地市内住所コード、住登地市内区コード、住登地市内字名コード、住登地市内条コード、住登地市内丁目コード、住登地市外住所コード、住登地市外都道府県コード、住登地市外市区町村コード、住登地市外大字・通称コード、住登地市外字・丁目コード、住登地番地、住登地子番地、住登地室番地、住登地地番タイプ、住登地住所、住登地方書、住登地電話番号1、住登地電話番号2、住登地FAX番号、住登地EMAIL、住登地資料番号、その他氏名コード1、その他カナ氏名1、その他氏名1、その他生年月日1、その他支払者番号1、その他納税者番号1、その他資料番号1、その他資料番号枝番1、その他資料区分1、その他氏名コード2、その他カナ氏名2、その他氏名2、その他生年月日2、その他支払者番号2、その他納税者番号2、その他資料番号2、その他資料番号枝番2、その他資料区分2、その他氏名コード3、その他カナ氏名3、その他氏名3、その他生年月日3、その他支払者番号3、その他納税者番号3、その他資料番号3、その他資料番号枝番3、その他資料区分3、履歴番号、申告書出力禁止コード、申告書種類コード、出力区分、出力年月日、補正出力区分、補正出力年月日、補正回答状況コード、補正回答年月日、報酬等課税出力区分、報酬等課税出力年月日、報酬等課税回答状況コード、報酬等課税回答年月日、回答状況コード、回答年月日、変更前履歴番号、変更後履歴番号、扶養専従区分、扶養専従統一コード、扶養種別コード、控配区分、扶養区分、扶養障害区分、専従者区分、確認区分、否認区分、否認箋出力区分、否認箋出力年月日、是正理由、専従青白区分、専従給与受給額、賦課区コード、事務所事業所家屋敷種別コード、調査結果コード、調定年度、期月コード、減免前均等割額、減免前市均等割額、減免前道均等割額、均等割減免額、市均等割減免額、道均等割減免額、均等割額、市均等割額、道均等割額、通知予定区分、取消コード、取消年月日、決定年月日、発付年月日、資料区分、内部資料区分、資料番号、資料番号枝番、屋号、電話番号、家屋敷申告書出力コード、家屋敷申告書出力年月日、家屋敷申告書回答年月日、異動コード、異動事由コード、増減区分、通知事由、市民税係何書発行区分、市民税係何書発行年月日、何書チェックリスト発行済区分、何書チェックリスト発行年月日、特普区分、前回通知履歴番号、即時決定区分、引継区分、特徴担当コード、業種コード、担当部署名、担当者氏名、担当者電話番号、代表電話番号、税理士法人事務所名、税理士氏名、税理士所在地、税理士方書、税理士電話番号、税理士代表電話番号、税理士FAX番号、税理士EMAIL、納税者ID、早期送付区分、通知書出力順コード、納入書不要区分、除籍区分、除籍年月日、総括表出力コード、無効区分、納期特例区分、支払者番号、事業所種別コード、媒体交換申請区分、媒体交換実績区分、給報種類区分、総括表出力年月日、給報督促状発送年月日、住所照会票発送年月日、扶養調査票発送年月日、受給者総人員、市区町村数、特徴者報告人員、普徴者報告人員、その他報告人員、報告合計人数、総括受付年月日、最終登録年月日、特別徴収希望区分、データ区分、新年度異動区分、異動月コード、異動年月日、旧指定番号、旧受給者番号、新指定番号、新受給者番号、指定番号、最新区分、当初課税人員、当初非課税人員、最終特徴整理番号、納入書発付年月日、通知書発付年月日、前課税人員6月、前非課税人員6月、前税額6月、前納期特例区分6月、前課税人員7月、前非課税人員7月、前税額7月、前納期特例区分7月、前課税人員8月、前非課税人員8月、前税額8月、前納期特例区分8月、前課税人員9月、前非課税人員9月、前税額9月、前納期特例区分9月、前課税人員10月、前非課税人員10月、前税額10月、前納期特例区分10月、前課税人員11月、前非課税人員11月、前税額11月、前納期特例区分11月、前課税人員12月、前非課税人員12月、前税額12月、前納期特例区分12月、前課税人員1月、前非課税人員1月、前税額1月、前納期特例区分1月、前課税人員2月、前非課税人員2月、前税額2月、前納期特例区分2月、前課税人員3月、前非課税人員3月、前税額3月、前納期特例区分3月、前課税人員4月、前非課税人員4月、前税額4月、前納期特例区分4月、前課税人員5月、前非課税人員5月、前税額5月、前納期特例区分5月、前期割額合計、後課税人員6月、後非課税人員6月、後税額6月、後納期特例区分6月、後課税人員7月、後非課税人員7月、後税額7月、後納期特例区分7月、後課税人員8月、後非課税人員8月、後税額8月、後納期特例区分8月、後課税人員9月、後非課税人員9月、後税額9月、後納期特例区分9月、後課税人員10月、後非課税人員10月、後税額10月、後納期特例区分10月、後課税人員11月、後非課税人員11月、後税額11月、後納期特例区分11月、後課税人員12月、後非課税人員12月、後税額12月、後納期特例区分12月、後課税人員1月、後非課税人員1月、後税額1月、後納期特例区分1月、後課税人員2月、後非課税人員2月、後税額2月、後納期特例区分2月、後課税人員3月、後非課税人員3月、後税額3月、後納期特例区分3月、後課税人員4月、後非課税人員4月、後税額4月、後納期特例区分4月、後課税人員5月、後非課税人員5月、後税額5月、後納期特例区分5月、後期割額合計、変更区分、賦課履歴番号、次回通知予定区分、納通不作成区分、即時発行区分、異動月、税額6月、税額7月、税額8月、税額9月、税額10月、税額11月、税額12月、税額1月、税額2月、税額3月、税額4月、税額5月、月割額合計、電話番号区分、利用届出受付日時、利用届出受付番号、法人個人区分、法人格コード、法人格名、法人格前後区分、氏名法人名称カナ、氏名法人名称、本支店区分、事業所名カナ、事業所名、住所コード、住所・所在地、ビル・マンション名



(4) 住民税関係(その2)

自宅電話番号、事業所電話番号、代表者資格コード、代表者資格カネ、代表者氏名カナ、代表者氏名、代表者郵便番号、代表者住所コード、代表者住所、代表者ビル・マンション名、代表者電話番号、代表者FAX番号、通知先郵便番号、通知先住所コード、通知先住所、通知先ビル・マンション名、通知先所属・役職、通知先氏名、代理人属性コード、代理人資格コード、税理士登録番号、作成区分、処理日、税目区分、税務事務所コード、納税者管理番号、課税番号、補助番号、入力区分、申告先税目有効区分、税目コード、一連番号、一連番号枝番、年度共通イメージ、特定区分、取消区分、登録異動事由、登録年月日、特定保留区分、給与収入、給与所得、源泉徴収税額、普徴区分、処理済区分、清音カナ氏名、清音カナ名、選択条件区分、候補者人数、不明者照会状況コード、資料情報メモ内容、回送先氏名、回送先郵便番号、回送先住所コード、回送先都道府県コード、回送先市区郡町村コード、回送先大字・通称コード、回送先字・丁目コード、回送先番地、回送先子番地、回送先室番地、回送先地番タイプ、回送先住所、回送先方書、資料回送票送年月日、課税資料確認区分、入力カナ氏名、入力生年月日、入力性別、特徴個人番号、受給者番号、夫有区分、乙欄区分、死亡退職区分、災害者区分、外国人区分、就職区分、就職年月日、退職区分、退職年月日、年調済区分、前職区分、訂正表示、非統合区分、強制均等割課税区分、生活扶助区分、他市回送区分、配特適用区分、平均課税適用区分、減額申告区分、青白区分、納税者番号、特定扶養数、同居老人扶養数、老人扶養数、その他扶養数、年少扶養数、同居特障数、特別障害数、普通障害数、本人老年者区分、本人障害者区分、本人寡婦夫区分、本人勤労学生区分、本人未成年区分、本人老寡勤区分、配専区分、他専人数、本人専従者区分、徴収方法区分、申告種類青色、申告種類分離、申告種類損失、申告種類修正、申告種類特農、還付申告区分、統合済区分、統合主従判定コード、統合優先順位、統合資料区分、統合修正区分、統合エラー区分1、統合エラー区分2、統合エラー区分3、統合確認区分、統合予備1、年金特徴対象区分、主給報一連番号、主申告書一連番号、主資料一連番号、専従資料作成区分、専従一連番号、論理エラー区分、論理エラー修正区分、項目不正区分、金額コード不正区分、金額コード重複区分、配偶設定不能区分、扶養設定不能区分、障害設定不能区分、寡婦設定不能区分、未特定資料抽出済区分、処理制御区分10、専給報自動作成不能区分、処理制御区分12、処理制御区分13、処理制御区分14、処理制御区分15、処理制御区分16、処理制御区分17、処理制御区分18、処理制御区分19、処理制御区分20、住宅控除適用数、住宅控除居住年月日1、住宅控除居住年月日2、住宅控除区分1、住宅控除区分2、利用者識別番号、ファイル種別、申告区分、確定申告書区分、課税異動事由コード、取込区分、局番番号、整理番号、パンチ番号、受付番号、連絡データ作成年月日、団体確認用コード、台帳番号、ファイル名、課税コード、金額、索引種別コード、その他氏名枝番、枝番、住民票コード、住民年月日、連番、受給者住所、受給者氏名、受給者カナ氏名、画像ID、抽出年月日、管理連番、ページ、アノテーション情報、ユーザID、国税一連番号、複数帳票フラグ、団体確認用フラグ、年分、年号、年分、年、団体任意検索キー1、団体任意検索キー2、団体任意検索キー3、団体任意検索キー4、団体任意検索キー5、A二表資料番号、B二表資料番号、三表資料番号、四表一資料番号、四表二資料番号、五表資料番号、ITレコード有無、A一表レコード有無、A二表レコード有無、B一表レコード有無、B二表レコード有無、三表レコード有無、四表一レコード有無、四表二レコード有無、五表レコード有無、第二表印刷状況、取込済区分、連携済区分、イメージ作成区分、税務署名、税務番号、税務署名、税務番号、提出年月日、年号、提出年月日、提出年月日、提出年月日、提出年月日、氏名、名称読み、氏名、名称、納税者所在地郵便番号上、納税者所在地郵便番号下、納税者所在地読み、納税者所在地、納税地の地方自治体コード、1月1日住所、1月1日住所の地方自治体コード、納税者所在地屋号読み、納税者所在地屋号、納税者電話番号、市外局番、納税者電話番号、市内局番、納税者電話番号、加入者番号、性別区分コード、性別区分名、生年月日、年号、生年月日、年、生年月日、月、生年月日、日、世帯主氏名、世帯主との続柄、事業内容、職業、様式識別ID、見出、年分、見出、税務署名、見出、提出年月日、納住所居所、納税地区分、納住所居所、納税地区分、納住所居所、郵便番号、納住所居所、住所、納賦課期日、年号、納賦課期日、年、納賦課期日、住所、納賦課期日、フリガナ、納賦課期日、氏名、納賦課期日、性別、納賦課期日、世帯主の氏名、納賦課期日、続柄、納賦課期日、生年月日、納賦課期日、電話番号、公的年金等収入、その他雑収入、配当収入、総合一時収入、給与区分、雑所得、特例表示、雑所得、配当所得、譲渡一時所得計、合計所得、社会保険料控除、小規模企業共済等掛金控除、生命保険料控除、地震保険料控除、寡婦、寡夫控除、勤労学生、障害者控除、配偶者(特別)控除区分、配偶者控除、配偶者特控、扶養控除、基礎控除、(一表)⑥から⑯までの計、雑損控除、医療費控除、AAB00285寄附金控除区分、AAB00290寄附金控除額、所得控除計、課税所得金額又は第三表、上の21に対する税額、配当、配当控除、特増改住借入金等特控区分、特増改住借入金等特控額、AAB00355政党等寄附金特控区分、AAB00360政党等寄附金特控額、AAB00550\_CD住耐改特控区分、AAB00550\_NM住耐改特控区分、AAB00560\_CD住特改特控区分、AAB00560\_NM住特改特控区分、AAB00570\_CD認長優住特控区分、AAB00570\_NM認長優住特控区分、AAB00580住控区分、AAB00365住耐改住特改認優控除額、電子証明書等特控、差引所得税額、災害減免額区分、災害減免額区分名、外国税額控除区分、外国税額控除区分名、災害減免額、外国税額控除、再差引所得税額、復興特別所得税額、AAB00610所得税及び復興特別所得税の額、外国税額控除、AAB00410源泉徴収税額、納める税金、配偶者の合計所得金額、雑一時の源泉税額合計、未納付の源泉徴収税額、期限までに納付する額、延納届出額、還付口座、税理士名、税士30条書有区分、税士30条書有区分名、税士33条2書有区分、税士33条2書有区分名、納住所、納フリガナ、納氏名、内訳所得の種類1、内訳所得の場所1、内訳給与支払者名称1、内訳収入金額1、内訳源泉徴収税額1、内訳所得の種類2、内訳所得の場所2、内訳給与支払者名称2、内訳収入金額2、内訳源泉徴収税額2、内訳所得の種類3、内訳所得の場所3、内訳給与支払者名称3、内訳収入金額3、内訳源泉徴収税額3、内訳所得の種類4、内訳所得の場所4、内訳給与支払者名称4、内訳収入金額4、内訳源泉徴収税額4、内訳所得の種類5、内訳所得の場所5、内訳給与支払者名称5、内訳収入金額5、内訳源泉徴収税額5、内訳次業項目名、内訳次業金額、AAD00070内訳次業源泉徴収合計額、雑等所得の種類1、雑等所得の場所1、雑等収入金額1、雑等必要経費等上1、雑等所得の種類2、雑等所得の場所2、雑等収入金額2、雑等必要経費等上2、雑等所得の種類3、雑等所得の場所3、雑等収入金額3、雑等必要経費等上3、雑等所得の種類4、雑等所得の場所4、雑等収入金額4、雑等必要経費等上4、特例適用条文等、年少扶養親族の氏名1、年少続柄1、年少生年月日、年号1、年少生年月日、年1、年少生年月日、月1、年少生年月日、日1、年少別居の場合の住所1、年少扶養親族の氏名2、年少続柄2、年少生年月日、年号2、年少生年月日、年2、年少生年月日、月2、年少生年月日、日2、年少別居の場合の住所2、年少扶養親族の氏名3、年少続柄3、年少生年月日、年号3、年少生年月日、年3、年少生年月日、月3、年少生年月日、日3、年少別居の場合の住所3、AAG00010\_CD給与年金外徴収区分、AAG00010\_NM給与年金外徴収区分名、配当に関する住民税の特例、非居住者の特例、配当割額控除額、別居控扶養専従氏名、別居控扶養専従住所、都道府県市区町村分、住所地の共暮り亦分、条例指定都道府県、条例指定市区町村、社会保険の種類1、支払保険料1、社会保険の種類2、支払保険料2、社会保険の種類3、支払保険料3、社保次業項目名、社保次業金額、社保次業合計、掛金の種類1、支払掛金1、掛金の種類2、支払掛金2、掛金の種類3、支払掛金3、小共次業項目名、小共次業金額、小共次業合計、新生命保険料の計、旧生命保険料の計、新個人年金保険料の計、旧個人年金保険料の計、介護医療保険料の計、地震保険料の計、旧長期損害保険料の計、寡婦控除区分、寡婦控除区分名、寡婦原因区分、寡婦原因区分名、勤労控除区分、勤労控除区分名、学校名、障害者控除氏名、配偶者の氏名、配偶者生年月日、年号、配偶者生年月日、年、配偶者生年月日、月、配偶者生年月日、日、配偶者控除区分、配偶者控除区分名、配偶者特控区分、配偶者特控区分名、扶養親族名1、扶養親族続柄1、扶養親族生年月日、年号1、扶養親族生年月日、年1、扶養親族生年月日、月1、扶養親族生年月日、日1、扶養親族控除額1、扶養親族名2、扶養親族続柄2、扶養親族生年月日、年号2、扶養親族生年月日、年2、扶養親族生年月日、月2、扶養親族生年月日、日2、扶養親族控除額2、扶養親族名3、扶養親族続柄3、扶養親族生年月日、年号3、扶養親族生年月日、年3、扶養親族生年月日、月3、扶養親族生年月日、日3、扶養親族控除額3、扶養次業項目名、扶養次業金額、扶養控除額の合計、損害の原因、損害年月日、年号、損害年月日、年、損害年月日、月、損害を受けた資産の種類等、損害金額、雑損保険金補てん金額、災害関連支出の金額、支払医療費、医療保険金補てん金額、寄附先の所在地、寄附先の名称、寄附金、AAH00540震災関連寄附金、見出、申告の種類、納住所居所、住所上、納住所居所、住所下、納賦課期日、職業、納賦課期日、屋号、雅号、青色区分、青色区分名、分離区分、分離区分名、損失区分、損失区分名、修正区分、修正区分名、特農の表示区分、特農の表示区分名、営業等収入、農業収入、不動産所得、利子収入、総合短期収入、総合長期収入、営業等所得、特例表示、営業等所得、農業所得、特例表示、農業所得、不動産所得、特例表示、不動産所得、利子所得、ABB00485寄附金控除区分、ABB00490寄附金控除額、26税額又は第三表84、税額控除の名称、税額控除区分、控除額、ABB00655政党等寄附金特控区分、ABB00660政党等寄附金特控額、ABB00970\_CD住耐改特控区分、ABB00970\_NM住耐改特控区分、ABB00980\_CD住特改特控区分、ABB00980\_NM住特改特控区分、ABB00990\_CD認長優住特控区分、ABB00990\_NM認長優住特控区分、ABB01000住控区分、ABB00663住耐改住特改認優控除額、免表示、ABB01030所得税及び復興特別所得税の額、ABB00710源泉徴収税額、ABB00720申告納税額、ABB00730予定納税額1\_2期分、専従者給与控除額の合計額、青色申告特控額、雑一時等の源泉税額合計、本年分差引繰越損失額、平均課税対象金額、変動臨時所得区分、変動臨時所得金額、更正・決定、ピュア用表示文言、(一表)住宅耐震改修特別控除、(一表)住宅特定改修特別税額控除、K0000060(一表)認定長期優良住宅新築等特別税額控除、(一表)災害減免額。

(5)住民税関係(その3)

(一表) 外国税額控除、(一表) 定率減税額、(一表) 変動所得、(一表) 臨時所得、(一表) 臨時雑所得、(五表) 住宅耐震改修特別控除、(五表) 住宅特定改修特別税額控除、K0000150(五表) 認定長期優良住宅新築等特別税額控除、(五表) 災害減免額、(五表) 外国税額控除、(五表) 定率減税額、準確事実発生年月日、K0000200(一表) 震災寄附金控除額、K0000210(一表) 申告記載寄附金控除額、(一表) 再取得住宅借入金控除額、(一表) 減失住宅借入金控除額、(一表) 重複適用住宅借入金控除額、K0000250(一表) 特定震災寄附金税額控除額、K0000260(一表) 申告記載寄附金税額控除額、(四表付表一) 繰越本年震災青色損失額、(四表付表一) 繰越本年青色純損失額、(四表付表一) 繰越本年震災山林被災損失額、(四表付表一) 繰越本年山林特定純損失額、(四表付表一) 繰越本年震災その他の被災損失額、(四表付表一) 繰越本年その他特定純損失額、(四表付表一) 繰越本年特定雑損失額、(五表) 震災寄附金控除額、(五表) 申告記載寄附金控除額、(五表) 再取得住宅借入金控除額、(五表) 減失住宅借入金控除額、(五表) 重複適用住宅借入金控除額、(五表) 特定震災寄附金税額控除額、(五表) 申告記載寄附金税額控除額、(一表) 基準所得税額、(一表) 復興特別所得税額、(一表) 合計所得税額、(五表) 復興基準所得税額、(五表) 復興特別所得税額、(五表) 復興合計所得税額、(一表) 特定支出区分、(一表) 外国税額控除区分、(五表) 特定支出区分、(五表) 外国税額控除区分、納住所以外事業所、納屋号、内訳所得の種類6、内訳所得の場所6、内訳給与支払者名称6、内訳収入金額6、内訳源泉徴収税額6、ABD00070内訳次葉源泉徴収合計額、専従者氏名1、専従者生年月日\_年号1、専従者生年月日\_月\_日\_1、専従者生年月日\_月\_1、専従者生年月日\_日\_1、専従者続柄1、専従者従事月数内容1、専従者専従者控除額1、専従者氏名2、専従者生年月日\_年号2、専従者生年月日\_年2、専従者生年月日\_月2、専従者生年月日\_日2、専従者続柄2、専従者従事月数内容2、専従者専従者控除額2、専従者氏名3、専従者生年月日\_年号3、専従者生年月日\_年3、専従者生年月日\_月3、専従者生年月日\_日3、専従者続柄3、専従者従事月数内容3、専従者次葉\_項目名、専従者次葉金額、専従者次葉\_専従者控除額合計、雑等必要経費等\_下1、雑等差引金額\_上1、雑等差引金額\_下1、雑等必要経費等\_下2、雑等差引金額\_上2、雑等差引金額\_下2、雑等必要経費等\_下3、雑等差引金額\_上3、雑等差引金額\_下3、雑等必要経費等\_下4、雑等差引金額\_上4、雑等差引金額\_下4、ABH00550震災関連寄附金、扶養親族名4、扶養親族続柄4、扶養親族生年月日\_年号4、扶養親族生年月日\_年4、扶養親族生年月日\_月4、扶養親族生年月日\_日4、扶養親族控除額4、ABI00010 CD給与\_年金外徴収区分、ABI00010.NM給与\_年金外徴収区分名、控配専従氏名、控配専従給与、株式等譲渡所得割額控除額、事番号、事所得金額、事損通例前不動産所得、事青色申告特控額、事事業資産の譲渡等、開始廃止区分、開始廃止月日、開始廃止日、他県の事務所区分、他県の事務所区分名、分短一般収入、分短軽減収入、分長一般収入、分長特定収入、分長軽減収入、未公開株式収入、上場株式譲渡収入、上場株式配当収入、先物取引収入、山林収入、退職収入、分短一般所得、分短軽減所得、分長一般所得、分長特定所得、分長軽減所得、未公開株式所得、上場株式譲渡所得、上場株式配当所得、先物取引所得、山林所得、退職所得、総合課税の合計額、所得から差し引かれる金額、9\_対応分、57.58\_対応分、59\_60\_61\_対応分、62\_63\_対応分、64\_対応分、65\_対応分、66\_対応分、67\_対応分、68\_対応分、69\_対応分、70\_対応分、71\_対応分、72\_対応分、73\_対応分、74\_対応分、75\_対応分、76から83までの合計、本年分62\_63繰損額、株翌年以後繰越損失額、本年分の64繰越損失額、本年分の65繰越損失額、先翌年以後繰越損失額、条文\_法区分\_1、条文\_法区分名\_1、条文\_条\_1\_1、条文\_条\_2\_1、条文\_条\_3\_1、条文\_項\_1、条文\_号\_1、条文\_法区分\_2、条文\_法区分名\_2、条文\_条\_1\_2、条文\_条\_2\_2、条文\_条\_3\_2、条文\_項\_2、条文\_号\_2、条文\_法区分\_3、条文\_法区分名\_3、条文\_条\_1\_3、条文\_条\_2\_3、条文\_条\_3\_3、条文\_項\_3、条文\_号\_3、分譲明\_区分\_1、分譲明\_所得の場所\_1、分譲明\_必要経費\_上\_1、分譲明\_必要経費\_下\_1、分譲明\_差引金額\_上\_1、分譲明\_差引金額\_下\_1、分譲明\_特控額\_1、分譲明\_区分\_2、分譲明\_所得の場所\_2、分譲明\_必要経費\_上\_2、分譲明\_必要経費\_下\_2、分譲明\_差引金額\_上\_2、分譲明\_差引金額\_下\_2、分譲明\_特控額\_2、分譲明\_合計、分離配当\_種目\_所得の場所、分離配当\_収入金額、分離配当\_負債の利子、分離配当\_差引金額、退職所得の場所、退職所得\_収入金額\_上、退職所得\_収入金額\_下、退職所得控除額\_上、退職所得控除額、納税地区分、経常所得、分短\_区分等、分短\_一般\_区分等、分短\_一般\_区分等名、分短\_軽減\_区分等、分短\_軽減\_区分等名、分短\_所得の場所、分短\_収入金額、分短\_必要経費等、上、分短\_必要経費等\_下、分短\_差引金額\_上、分短\_差引金額\_下、分短\_損失又は所得\_下、分短\_損失又は所得\_上、分短\_損失又は所得\_下、総合短期\_差引金額\_上、総合短期\_差引金額\_下、総合短期\_特控額、総合短期\_損失又は所得\_上、総合短期\_損失又は所得\_下、総合短期\_損失又は所得\_上、総合短期\_損失又は所得\_下、総合短期\_損失又は所得\_上、総合短期\_損失又は所得\_下、総合短期\_損失又は所得\_上、総合短期\_損失又は所得\_下、総合短期\_損失又は所得\_上、総合短期\_損失又は所得\_下、総合長期\_差引金額\_上、総合長期\_差引金額\_下、総合長期\_特控額、総合長期\_損失又は所得\_上、総合長期\_損失又は所得\_下、一時\_差引金額、一時\_特控額、一時\_損失又は所得\_上、一時\_損失又は所得\_下、山林\_収入金額、山林\_損失又は所得、退職\_区分等、退職\_所得の場所、退職\_収入金額、退職\_収入金額、退職\_必要経費等\_上、退職\_必要経費等、退職\_差引金額\_上、退職\_差引金額\_下、退職\_損失又は所得、未公開株式\_収入金額、未公開株式\_損失又は所得、上場株式\_収入金額、上場株式\_損失又は所得、上場配当\_区分等、上場配当\_所得の場所、上場配当\_収入金額、上場配当\_必要経費等、上場配当\_差引金額、上場配当\_損失又は所得、先物取引\_収入金額、先物取引\_損失又は所得、特例適用条文、経常所得\_通算前、短期\_総合譲渡\_通算前、長期\_分譲\_特損\_通算前、長期\_総合譲渡\_通算前、一時\_通算前、経常所得\_一通後、短期\_総合譲渡\_一通後、長期\_分譲\_特損\_一通後、長期\_総合譲渡\_一通後、一時\_一通後、山林\_一通後、経常所得\_二通後、短期\_総合譲渡\_二通後、長期\_分譲\_特損\_二通後、長期\_総合譲渡\_二通後、一時\_二通後、山林\_二通後、退職\_二通後、経常所得\_三通後、短期\_総合譲渡\_三通後、長期\_分譲\_特損\_三通後、長期\_総合譲渡\_三通後、一時\_三通後、山林\_三通後、退職\_三通後、経常所得\_損失又は所得\_下、短期\_総合\_損失又は所得\_下、長期\_分譲\_損失又は所得\_下、一時\_損失又は所得\_下、山林\_損失又は所得\_下、退職\_損失又は所得\_下、損失又は所得の合計額下、青色申告者損失の金額、居住通算後譲損額、変動所得損失額、営業等被災資産の種類等、営業等損害の原因、営業等損害年月日\_年号、営業等損害年月日\_年、営業等損害年月日\_月、営業等損害年月日\_日、営業等損害金額、営業等保険金補てん金額、営業等差引損失額、不動産被災資産の種類等、不動産損害の原因、不動産損害年月日\_年号、不動産損害年月日\_年、不動産損害年月日\_月、不動産損害年月日\_日、不動産損害金額、不動産保険金補てん金額、不動産差引損失額、山林被災資産の種類等、山林損害の原因、山林損害年月日\_年号、山林損害年月日\_年、山林損害年月日\_月、山林損害年月日\_日、山林損害金額、山林保険金補てん金額、山林差引損失額、山林外所得の被災損失額、山林の被災資産損失額、A\_年分\_A\_年号、A\_年分\_A\_年、A\_青色の場合\_年号、A\_青色の場合\_年、A\_白色の場合\_年号、A\_白色の場合\_年、B\_年分\_B\_年号、B\_年分\_B\_年、B\_青色の場合\_年号、B\_青色の場合\_年、B\_白色の場合\_年号、B\_白色の場合\_年、C\_年分\_C\_年号、C\_年分\_C\_年、C\_青色の場合\_年号、C\_青色の場合\_年、C\_白色の場合\_年号、C\_白色の場合\_年、A\_山林外損失、A\_山林所得損失、A\_変動所得損失、A\_被災資産損失\_山林以外、A\_被災資産損失\_山林、A\_居住通算後譲損額、A\_雑損失、B\_山林外損失、B\_山林所得損失、B\_変動所得損失、B\_被災資産損失\_山林以外、B\_被災資産損失\_山林、B\_居住通算後譲損額、B\_雑損失、C\_山林外損失、C\_山林所得損失、C\_変動所得損失、C\_被災資産損失\_山林以外、C\_被災資産損失\_山林、C\_居住通算後譲損額、C\_雑損失、本引\_A\_山林外損失、本引\_A\_山林所得損失、本引\_A\_変動所得損失、本引\_A\_山林以外、本引\_A\_山林、本引\_A\_居住通算後譲損額、本引\_A\_雑損失、本引\_B\_山林外損失、本引\_B\_山林所得損失、本引\_B\_変動所得損失、本引\_B\_山林以外、本引\_B\_山林、本引\_B\_居住通算後譲損額、本引\_B\_雑損失、本引\_C\_山林外損失、本引\_C\_山林所得損失、本引\_C\_変動所得損失、本引\_C\_山林以外、本引\_C\_山林、本引\_C\_居住通算後譲損額、本引\_C\_雑損失、本年分株式譲渡損失額、本年分上場株式配当損失額、本年分先物取引損失額、翌引\_B\_山林外損失、翌引\_B\_山林所得損失、翌引\_B\_変動所得損失、翌引\_B\_山林以外、翌引\_B\_山林、翌引\_B\_居住通算後譲損額、翌引\_B\_雑損失、翌引\_C\_山林外損失、翌引\_C\_山林所得損失、翌引\_C\_変動所得損失、翌引\_C\_山林以外、翌引\_C\_山林、翌引\_C\_居住通算後譲損額、翌引\_C\_雑損失、翌引\_雑医寄使用計、翌年後繰越本年分雑損失額、翌年後繰越株式譲渡損失額、翌年後繰越先物取引損失額、総合譲渡\_一時所得、その他\_所得の種類1、その他\_所得金額1、その他\_所得の種類2、その他\_所得金額2、ABR00255寄附金控除区分、ABR00260寄附金控除額、所得控除合計、10\_対応分、11\_対応分、28\_対応分、29\_対応分、30\_対応分、税額計、税控名称、税控区分、税控控除額、税控住借入金等特控区分、税控住借入金等特控額、ABR00495税控政党等寄附金特控区分、ABR00500税控政党等寄附金特控額、ABR01080\_CD住付耐改特控区分、ABR01080\_NM住付耐改特控区分名、ABR01090\_CD住付住特改特控区分、ABR01090\_NM住付住特改特控区分名、ABR01100\_CD住付認長優住特控区分、ABR01100\_NM住付認長優住特控区分名、ABR01110住付住特控区分、ABR00503住付耐改認長優特控額、ABR01140所得税及び復興特別所得税の額、ABR00550源泉徴収税額、ABR00560申告納税額、ABR00570予定納税額、ABR00604申告納税額の増加額、ABR00606第3期分の税額の増加額、所得\_所得の種類\_1、所得\_種目\_所得の場所\_1、所得\_収入金額\_1、所得\_必要経費\_1、所得\_所得の種類\_2、所得\_種目\_所得の場所\_2、所得\_収入金額\_2、所得\_必要経費\_2、異動の理由、専従者\_控除額異動前\_1、専従者\_控除額異動後\_1、専従者\_控除額異動前\_2、専従者\_控除額異動後\_2、所得控除の種類\_1、所得控除理由\_1、所得控除の種類\_2、所得控除理由\_2、所得控除の種類\_3、所得控除理由\_3、税額控除等の種類\_1、税額控除額等\_1、税控\_異動の理由\_1、税額控除等の種類\_2、税額控除額等\_2、税控\_異動の理由\_2、条例指定分\_都道府県、条例指定分\_市区町村、事\_異動の理由、内特微区分、状態区分、徴収区分、課税区分、所得割非課税事由、均等割非課税事由、特徴決定年月日、特徴発付年月日、普徴決定年月日、普徴発付年月日、強制入力区分、課税保留区分、減免通知年月日、減免事由、給報資料枚数、年金資料枚数、確申資料枚数、地申資料枚数、その他資料枚数、課税月、課税期、変更月、変更期

(6)住民税関係(その4)

特徴異動区分、特徴異動年月、徴収期、納入月、過年度区分、訂正分給報区分、非課税区分、税務署調査対象区分、税務署連絡対象区分、期月区分、期別税額、期別充当額、納期変更区分、中止予定区分、中止事由、主担当区分、特徴係伺書発行区分、特徴係伺書発行年月日、夫統一コード、置換区分、置換メッセージ1、置換メッセージ2、置換メッセージ3、置換メッセージ4、置換メッセージ5、置換メッセージ6、置換メッセージ7、置換メッセージ8、置換メッセージ9、置換メッセージ10、合計所得金額、本人前控配区分、本人前特定扶養数、本人前同居老人扶養数、本人前老人扶養数、本人前その他扶養数、本人前年少扶養数、本人前同居特障数、本人前特別障害数、本人前普通障害数、本人前夫有区分、本人前配特適用区分、本人前強制均等割区分、本人前配偶者合計所得、本人前配偶者特別控除、本人前均等割額、本人後控配区分、本人後特定扶養数、本人後同居老人扶養数、本人後老人扶養数、本人後その他扶養数、本人後年少扶養数、本人後同居特障数、本人後特別障害数、本人後普通障害数、本人後夫有区分、本人後配特適用区分、本人後強制均等割区分、本人後配偶者合計所得、本人後配偶者特別控除、本人後均等割額、配偶者控配区分、配偶者特定扶養数、配偶者同居老人扶養数、配偶者老人扶養数、配偶者その他扶養数、配偶者年少扶養数、配偶者同居特障数、配偶者特別障害数、配偶者普通障害数、配偶者夫有区分、配偶者配特適用区分、配偶者強制均等割区分、配偶者配偶者合計所得、配偶者配偶者特別控除、配偶者均等割額、発行連番、本税務所事業所家屋敷区分、納税通知書発行日、税額更正日、税額更正事由コード、納付手段、期別コード1、期別区分1、調定額1、調定増減額1、納期限1、納期限区分1、納期特例有無区分1、期別コード2、期別区分2、調定額2、調定増減額2、納期限2、納期限区分2、納期特例有無区分2、期別コード3、期別区分3、調定額3、調定増減額3、納期限3、納期限区分3、納期特例有無区分3、期別コード4、期別区分4、調定額4、調定増減額4、納期限4、納期限区分4、納期特例有無区分4、期別コード5、期別区分5、調定額5、調定増減額5、納期限5、納期限区分5、納期特例有無区分5、期別コード6、期別区分6、調定額6、調定増減額6、納期限6、納期限区分6、納期特例有無区分6、期別コード7、期別区分7、調定額7、調定増減額7、納期限7、納期限区分7、納期特例有無区分7、期別コード8、期別区分8、調定額8、調定増減額8、納期限8、納期限区分8、納期特例有無区分8、期別コード9、期別区分9、調定額9、調定増減額9、納期限9、納期限区分9、納期特例有無区分9、期別コード10、期別区分10、調定額10、調定増減額10、納期限10、納期限区分10、納期特例有無区分10、期別コード11、期別区分11、調定額11、調定増減額11、納期限11、納期限区分11、納期特例有無区分11、期別コード12、期別区分12、調定額12、調定増減額12、納期限12、納期限区分12、納期特例有無区分12、当初期月区分、前回連携履歴番号、最新決定履歴番号、前回控除不足額、前回充当額合計、前回充当額差額、前回既還付額、前回差引還付額、今回控除前市所得割額、今回控除前道所得割額、今回市所得割控除額、今回道所得割控除額、今回控除後市所得割額、今回控除後道所得割額、今回控除不足額、今回充当額合計、今回充当額差額、今回既還付額、今回差引還付額、今回連携履歴番号、連携状態区分、年金保険者コード、年金種別コード、基礎年金番号、回付一連番号、特定方法区分、特定候補者数、特徴判定区分、市区町村コード、通知内容コード、特別徴収制度コード、作成年月日、性別、カナ住所、新規引継区分、処理結果、各種年月日、各種金額1、各種金額2、各種金額3、整理番号2、通知年月日、中止年月日、特徴変更月、特別徴収依頼額合計、特別徴収依頼額10月、特別徴収依頼額12月、特別徴収依頼額2月、特別徴収依頼額4月、特別徴収依頼額6月、特別徴収依頼額8月、特別徴収実績額10月、特別徴収実績額12月、特別徴収実績額2月、特別徴収実績額4月、特別徴収実績額6月、特別徴収実績額8月、年金支給額、支払回数割特徴税額、年金保険者用整理番号2、特徴対象外区分、論理削除区分、論理削除年月日、金額1、金額2、各種区分、OL更新有無、金額3、回付年月、仮徴収税額4月、仮徴収税額6月、仮徴収税額8月、収納引継区分、本算済区分、新年度統一コード、還付理由コード1、還付理由コード2、徴収依頼額、徴収実績額、連携済変更前調定額、連携済変更後調定額、連携済還付額、連携予定変更前調定額、連携予定変更後調定額、連携予定還付額、還付先区分、予定確定区分、予定連携回数、確定連携回数、予定期月コード、メモ折衝一連番号、メモ折衝送付区分、折衝年月日、折衝時刻、折衝相手、折衝手段、折衝場所、表題、内容、重要度、利用期限、ソート用年月日、入力拠点コード、入力課コード、入力担当者ID、更新年月日、送付管理一連番号、帳票種類、再発行区分、抜取区分、発付先種類、発付先郵便番号、発付先住所、発付先方書、発付先氏名、返戻年月日、返戻事由、公示送達日、調査経緯、端末検索、賦課情報確認、電話照会、本籍地照会、関係部局照会、実態調査、調査結果、再送付先、システム登録区分、処理日時、個人法人区分、金額3、回付年月、履歴番号、仮徴収税額4月、仮徴収税額6月、仮徴収税額8月、中止事由、中止年月日、特徴変更月、収納引継区分、本算済区分、新年度統一コード、期月コード、異動コード、異動事由コード、異動年月日、還付理由コード1、還付理由コード2、徴収依頼額、徴収実績額、連携済変更前調定額、連携済変更後調定額、連携済還付額、連携予定変更前調定額、連携予定変更後調定額、連携予定還付額、還付先区分、予定確定区分、予定連携回数、確定連携回数、予定期月コード、連携状態区分、連携済区分、出力区分、回答状況コード、回答年月日、地区コード、年金保険者コード、賦課履歴番号、メモ折衝一連番号、折衝年月日、折衝時刻、折衝相手、折衝手段、折衝場所、内容、利用期限、送付管理一連番号、処理連番、メモ折衝送付区分、調定年度、賦課年度、納税通知書番号、表題、重要度、発付年月日、出力年月日、帳票種類、再発行区分、抜取区分、発付先種類、発付先郵便番号、発付先住所、発付先方書、発付先氏名、返戻年月日、返戻事由、公示送達日、調査経緯、端末検索、賦課情報確認、電話照会、本籍地照会、関係部局照会、実態調査、調査結果、再送付先、ソート用年月日、システム登録区分、取消区分、入力拠点コード、入力課コード、入力担当者ID、更新年月日、主キー、ユーザID、処理日時、統一コード、世帯コード、個人法人区分、住居区分、日本人外国人区分、氏名、バージョン、論理削除フラグ、登録ユーザID、更新ユーザID、登録日時、更新日時、森林環境税

(7) 固定資産税関係

個人番号、法人番号、延床面積総評価見込、延床面積実績、評価額総評価見込、評価額実績、1㎡当たり再建築費評点数、経年減点補正率、1点単価、総評価見込理由、論理削除フラグ、登録ユーザID、更新ユーザID、返還金決定何賦課情報のサロゲート主キー、課税年度、区コード、所有者コード、変更前土地固定資産税課税標準額、変更後土地固定資産税課税標準額、変更前土地都市計画税課税標準額、変更後土地都市計画税課税標準額、変更前家屋固定資産税課税標準額、変更後家屋固定資産税課税標準額、変更前家屋都市計画税課税標準額、変更後家屋都市計画税課税標準額、変更前合計固定資産税課税標準額、変更後合計固定資産税課税標準額、変更前合計都市計画税課税標準額、変更後合計都市計画税課税標準額、変更前固定資産税額、変更後固定資産税額、変更前都市計画税額、変更後都市計画税額、変更前年税額、変更後年税額、返還金決定何情報のサロゲート主キー、起案日、起案者コード、返還金決定何理由文標題、返還金決定何理由文、返還金決定通知文標題、返還金決定通知文、更正物件数、返還金文書番号、処理番号、調定年度、非木造基本情報のサロゲート主キー、非木造基本キー情報のサロゲート主キー、家屋一連番号、非木造管理番号本番、非木造管理番号枝番、入力処理モード、適用基準表区分、新增減、家屋区分、工事費、内装仕上メモ、保温工事メモ、評価資料情報メモ、履歴管理ID、履歴管理VER.FROM、履歴管理VER.TO、従前地情報のサロゲート主キー、仮換地管理情報のサロゲート主キー、並び順、所在コード、条、丁目、登記所在地本番、登記所在地枝番、甲乙コード、不完全コード、指定開始年月日、登記地目区分、登記地積、課税地積、登記名義人コード、履歴番号、家屋番号本番1、家屋番号本番2、家屋番号枝番1、家屋番号枝番2、戸順親番、戸順子番1、戸順子番2、戸順附属家番号、建物番号、登記事由、市街化区域等区分、未完成区分、建物名称、タイプ名称、施工業者、登記所在コード、登記所在条、登記所在丁目、登記所在本番、登記所在枝番、登記所在甲乙コード、登記所在先コード、登記所在筆数、所有者共有枝番、木造/非木造区分、家屋構造区分、家屋用途区分、主たる用途無しフラグ、屋根区分、階層地上、階層地下、階層PH、～階層部分、合算コード、住宅個数、住宅床面積、更正ステータス、家屋案件申請書情報のサロゲート主キー、家屋案件情報のサロゲート主キー、案件一連番号、申請種別、申請者氏名、申請年月日、家屋評価情報のサロゲート主キー、物件番号、建築年次、修正建築年次、再建築費評点数、損耗減点補正率、需給事情減点補正率、建築年次不明フラグ、家屋評価調査書情報のサロゲート主キー、家屋整理番号本番、評価調査書変更何理由コード、標題、何理由文、家屋権利登記所有者情報のサロゲート主キー、登記一連番号、所有者区分、氏名、住所、持分、家屋基本情報のサロゲート主キー、担当区、家屋整理番号枝番、家屋整理番号枝番ソート順、異動理由、除台区分、調査状況、更正年月日、専有部分個数、区分按分元一連番号、相違理由、親評価区分、再按分フラグ、評価替フラグ、備考、仮登録フラグ、家屋登記情報のサロゲート主キー、家屋登記基本情報のサロゲート主キー、登記情報区分、案件担当者キー、木造/非木造担当、案件処理状況、案件確認区分、一括登録年月日、家屋登記通知書情報のサロゲート主キー、発行番号、物件種別、物件キー、家屋特例・非課税情報のサロゲート主キー、特例コード、特例補正率、特例終了年度、減免コード、減免補正率、減免期コード、減免床面積、減免終了年度、マンション集会室減免コード、MS減免補正率、MS減免床面積、非課税コード、非課税床面積、仮換地情報のサロゲート主キー、所在地本番、所在地枝番、異筆、仮換地事由コード、使用収益開始日、納税者住所不明調査表情報のサロゲート主キー、税目、当初送付先住所、住所不明調査結果、調査結果区分、納税者住所不明調査表明細情報のサロゲート主キー、(明細)並び順、返戻日、通知書発送日、送付先住所、調査内容、償却申告状況情報のサロゲート主キー、償却基本情報のサロゲート主キー、申告書確認年月日、申告フラグ、申告書・葉書区分、申告書一連番号、再送申告書一連番号、申告書送付年月日、申告書受付年月日、申告書返戻年月日、申告書再送年月日、確認担当者コード、償却賦課情報のサロゲート主キー、調定年月日、価格、特例後減免前課税標準額、課税標準額、減免前年税額、年税額、配分資産コード、個人法人区分、業種コード、担当地区コード、道税番号、事業種目、事業開始年月日、資本金等、決算月日1、決算月日2、短縮耐用年数有無、増加償却有無、特別償却有無、償却方法コード、青色申告有無、借用資産有無、申告方法コード、申告書送付先コード、申告書送付コード、税務署調査コード、償却基本情報事由、異動資産有無、閲覧年月日、入力確定申告リスト出力フラグ、納税者ID、償却資産情報のサロゲート主キー、資産整理番号、償却履歴番号、資産種類コード、特殊入力コード、資産名称、資産数量、取得価額、取得年月、耐用年数、償却資産特例コード、特例率、償却資産減免コード、決定価額、減免率、増減事由コード、残存率、残価到達フラグ、前年度評価額、本年度評価額、異動フラグ、取消フラグ、所有者コード発番管理情報のサロゲート主キー、所有者種別コード、最終発番所有者コード、土地表示登記所有者情報のサロゲート主キー、土地登記情報のサロゲート主キー、変更内容、生年月日(文字列)、原因、原因の日付、登記の日付、土地評価調査情報のサロゲート主キー、土地一連番号、土地整理番号、レコードグループ番号、更正事由コード、共有枝番、総合補正区分1、総合補正率1、総合補正区分2、総合補正率2、現年度評点数、当該土地小規模分地積、異動コード、画地サイン、公衆浴場サイン、小規模又は非住達成率サイン、一般達成率サイン、都市計画税達成率サイン、都市計画税一般達成率サイン、価格変更サイン、画地終了サイン、画地計算適用サイン、時点修正前評価額小規模分、時点修正前評価額一般分、時点修正前評価額合計、時点修正後評価額小規模分、時点修正後評価額一般分、時点修正後評価額合計、手入力区分、手計算区分、土地評価・賦課関連情報のサロゲート主キー、土地家屋賦課台帳のサロゲート主キー、賦課課税年度、賦課履歴番号、土地評価登記情報のサロゲート主キー、登記名義人番号、登記名義人氏名、土地評価調査書情報のサロゲート主キー、減免通知書一連番号、通知用減免コード、減免前土地固定資産税課税標準額、減免前家屋固定資産税課税標準額、減免前合計固定資産税課税標準額、減免前土地都市計画税課税標準額、減免前家屋都市計画税課税標準額、減免前合計都市計画税課税標準額、減免前固定資産税額、減免前都市計画税額、土地固定資産税課税標準額、家屋固定資産税課税標準額、合計固定資産税課税標準額、土地都市計画税課税標準額、家屋都市計画税課税標準額、合計都市計画税課税標準額、固定資産税額、都市計画税額、土地評価額合計、家屋評価額合計、免税点用土地課税標準額、免税点用家屋課税標準額、土地免税点用サイン、家屋免税点用サイン、土地件数、家屋件数、土地家屋賦課決定何情報のサロゲート主キー、賦課決定何理由コード、賦課決定何標題、賦課決定何理由文、賦課決定通知文、土地課税情報のサロゲート主キー、特例前減免前固定資産税課税標準額小規模分、特例前減免前固定資産税課税標準額一般分、特例前減免前都市計画税課税標準額小規模分、特例前減免前都市計画税課税標準額一般分、特例前減免前固定資産税課税標準額、特例前減免前都市計画税課税標準額、特例後減免前固定資産税課税標準額、特例後減免前都市計画税課税標準額、特例後減免後固定資産税課税標準額、特例後減免後都市計画税課税標準額、前年度特例前減免前固定資産税課税標準額小規模分、前年度特例前減免前固定資産税課税標準額一般分、前年度特例前減免前都市計画税課税標準額小規模分、前年度特例前減免前都市計画税課税標準額一般分、前年度特例後減免後固定資産税課税標準額、前年度特例後減免後都市計画税課税標準額、前年度特例按分後減免後固定資産税課税標準額、前年度特例按分後減免後都市計画税課税標準額、固定資産税住宅用地特例額小規模分、固定資産税住宅用地特例額一般分、固定資産税住宅用地特例額合計、都市計画税住宅用地特例額小規模分、都市計画税住宅用地特例額一般分、都市計画税住宅用地特例額合計、固定資産税負担水準小規模分、固定資産税負担調整小規模分、固定資産税負担水準一般分、固定資産税負担調整一般分、都市計画税負担水準小規模分、都市計画税負担調整小規模分、都市計画税負担水準一般分、都市計画税負担調整一般分、土地権利登記所有者情報のサロゲート主キー、土地登記・案件情報のサロゲート主キー、土地案件情報のサロゲート主キー、土地登記日付情報のサロゲート主キー、登記の目的、付記の日付、土地登記通知書情報のサロゲート主キー、登記変更前・変更後区分、登記整理番号、受付番号、受付年月日、発行年月日、通知書種類、登録日時、更新日時

(8) 軽自動車税関係

個人番号、法人番号、車両整理番号、車両履歴番号、メッセージ、回収車種、回収標識番号一管轄、回収標識番号一かな、回収標識番号一番号、市町村名、新規申告理由コード、納税義務者住所、納税義務者氏名、納税義務者生年月日、適用開始年月日、支払期限、収納代行会社名、企業コード、委託者コード、賦課年度、車種、標識番号一管轄、標識番号一かな、標識番号一番号、賦課履歴番号、納税義務者一統一コード、承認却下区分、申請却下理由、申請年月日、申請区分、申請理由、減免区分、変更前減免区分、減免異動年月日、減免異動理由コード、個人法人区分、出力区分、依頼区分、課税区分、出力区分設定理由、非課税課税免除理由、根拠となる理由区分、入力担当者ID、入力年月日、連絡先連番、連絡先名称、連絡先電話番号、連絡先使用未使用区分、帳票区分、再発行履歴番号、発行年月日、納税通知書番号、納税義務者一統一コード、所有者一統一コード、所有者一電話番号、使用者一統一コード、使用者一電話番号、所有形態コード、定置場住所区分、定置場住所コード、定置場住所、旧主たる定置場所所在の市町村名、その他車種、車名、原動機の型式、型式認定番号、型式、年式、排気量、排気量単位区分、車台番号、電気区分、初度検査年月、受付年月日、事実発生年月日、標識回収有無、標識交付証明書返納有無、申告書受付場所区分、課税保留有無、課税保留理由コード、課税保留解除年月日、課税保留変更有無、異動年月日、異動理由コード、取得年月日、取得理由コード、廃車年月日、廃車理由コード、変更前課税区分、標識変更有無、変更前車種、変更前標識番号一管轄、変更前標識番号一かな、変更前標識番号一番号、変更前初度検査年月、変更前車両履歴番号、チェック済フラグ、チェックリスト出力済フラグ、取消済フラグ、障がい種別、障がい区分、障がい級別・程度、障がい者手帳番号、障がい者手帳交付年月日、有効期限、障がい者一統一コード、納税義務者一障がい者関係種別、運転者一統一コード、運転者一障がい者関係種別、折衝記録番号、折衝種別コード、折衝タイトル、折衝内容、折衝日時、折衝場所コード、折衝相手コード、重要度区分、他システム間共有フラグ、集計年月、調定年度、税率区分、前月末課税件数、前月末課税調定額、当月増分件数、当月増分調定額、当月減分件数、当月減分調定額、当月末課税件数、当月末課税調定額、前月末課税台数、前月末非課税台数、前月末課税免除台数、前月末減免台数、当月増分課税台数、当月増分非課税台数、当月増分課税免除台数、当月増分減免台数、当月減分課税台数、当月減分非課税台数、当月減分課税免除台数、当月減分減免台数、当月末課税台数、当月末非課税台数、当月末課税免除台数、当月末減免台数、納税通知書発行連番、納税通知書発行区分、納税通知書作成年月日、納税通知書作成時点一郵便番号、納税通知書作成時点一氏名、納税通知書作成時点一住所、納税通知書作成時点一方書、集計年度、集計月、寄託先コード、受入枚数、受入枚数一内委託先、交付枚数、交付枚数一内委託先、年度内一新規、年度内一新規一内委託先、年度内一譲渡、年度内一譲渡一内標識変更、年度内一譲渡一内委託先、年度内一変更、年度内一変更一内標識変更、年度内一廃車、年度内一廃車一内委託先、年度内一課税保留、年度内一証再、集計年月日、賦課異動年月日、賦課異動理由コード、納期限一始期、納期限、課税額、減免額、増減額、賦課決定理由、賦課決定年月日、決裁番号、決裁済フラグ、当初随時区分、賦課時点一車種、賦課時点一標識番号一管轄、賦課時点一標識番号一かな、賦課時点一標識番号一番号、賦課時点一車両履歴番号、賦課時点一一定置場住所コード、賦課時点一一定置場住所、返戻履歴番号、返戻年月日、返戻理由コード、送付先判明区分、変更前納期限、変更後納期限、再発送年月日、再送先一郵便番号、再送先一住所・所在地、再送先一方書、再送先一氏名・名称、メモ、調査終了理由区分、収納確認納付年月日、処理区分、統一コード、記録元システムID、記録識別番号、折衝日、折衝時刻、表題、入力拠点コード、入力日、税目コード、通知書番号、異動コード、課税区、調定額、課税区、調定増減額、納期限区分、納期限年月日、異動事由コード、納税証明書有効期限、車両番号、帳票種別、発行日、宛先一郵便番号、宛先一住所、宛先一方書、宛先一氏名・名称、返戻有無フラグ、返戻日、返戻事由コード、返戻調査状況コード、返戻調査状況メモ、公示送達日、車種コード、日本人・外国人区分、氏名カナ、氏名漢字、氏名アルファベット、氏名漢字併記名、通称名カナ、通称名漢字、性別コード、生年月日、住所、方書、市民年月日、除票年月日、除票事由コード、市内外区分、郵便局区分、納税義務者一氏名・名称、納税義務者一住所、納税義務者一方書、宛先一郵便番号、宛先1、宛先2、宛先3、宛先4、宛先5、宛先6、カスタマーバーコード、桁オーバー外字有無フラグ、出力理由、連番、発送区分、納税通知書一桁オーバー外字有無フラグ、納通発行連番、納税義務者一旧住所、納税義務者一旧方書、桁あふれマーク、未登録外字マーク、調定年度、納付額、領収日、収入日

(9) 税滞納整理関係(その1)

個人番号、法人番号、MT連番、財産番号、回答データ作成年月日、統一コード、カナ氏名、生年月日、住所コード、住所カナ具体名、金融機関コード、店舗コード、口座種別、口座番号、借越区分、預金・貸付残高、最終取引日、金融機関届出-住所コード、住所漢字具体名、取込データ、徴収担当者コード、イベント種別、徴収担当者コード、企業コード、委託者コード、登録担当者コード、更新担当者コード、徴収担当者コード、徴収担当者コード、徴収担当者コード、ステータスコード、進行状況コード、ステータスコード、進行状況コード、内容、内容、メモ、徴収担当者コード、滞納原因ランクコード、業種ランクコード、措置状況ランクコード、現年滞納有無、滞納繰越有無、担当者コード、依頼先区分、担当者コード、依頼先区分、滞納宛名コード、滞納宛名名称、滞納宛名所属名称、郵便番号、住所、方書、担当者コード、依頼先区分、条件作成担当者コード、ソート順番-郵便番号、ソート順番-徴収担当者、ソート順番-統一コード、ソート昇順降順区分-郵便番号、ソート順番、ソート昇順降順区分-徴収担当者、ソート昇順降順区分-統一コード、通知書番号、同一人指示前-統一コード、納税管理人-統一コード、納税管理人-氏名、前徴収担当者コード、新徴収担当者コード、個人法人区分、新-住所コード、新-住所、新-方書、新-続柄名称、新-続柄コード1階層、新-続柄コード2階層、新-続柄コード3階層、新-生年月日、新-電話番号1、新-電話番号2、新-電話番号3、新-個人漢字名称、新-個人カナ名称、新-法人漢字名称、新-法人カナ名称、旧-住所コード、旧-住所、旧-方書、旧-続柄名称、旧-続柄コード1階層、旧-続柄コード2階層、旧-続柄コード3階層、旧-生年月日、旧-電話番号1、旧-電話番号2、旧-電話番号3、旧-個人漢字名称、旧-個人カナ氏名、旧-法人漢字名称、旧-法人カナ名称、滞納額、未納額、通知書番号、税額、延滞金、通知書番号、納税義務承認税額、売却通知-滞納税額総額、売却実施-売却価額、売却実施-委託手数料額、売却実施-充当金額、公売公告-滞納者数、公売公告-財産数量、公売公告-税額、公売公告-件数、換価中止-完納-税額、換価中止-完納-件数、換価中止-その他-税額、換価中止-その他-件数、換価処分-滞納者数、換価処分-財産数量、換価処分-公売公告税額、換価処分-公売公告件数、換価処分-公売公告徴収金、換価処分-公売公告以外-税額、換価処分-公売公告以外-徴収金、関連者-統一コード、関連者-氏名、関連者-住所、拡張者-統一コード、納税義務承認税額合計、通知書番号、車種コード、標識番号-所在地、分類番号、標識番号-記号、標識番号-番号、車体番号、標識番号、債権額、極度額、申立人氏名、申立人住所、住所、方書、氏名、送達書類、通知書番号、滞納額その他税、滞納額市民税、滞納額市道民税、滞納額名称、住所、債務者-統一コード、折衝-電話催告、折衝-訪問催告、折衝-来電相談、折衝-来庁相談、直近の支給額、振込口座、財産番号、銀行口座種別、銀行口座番号、銀行残高、銀行貸付金、銀行口座住所、滞納額その他税、滞納額市民税、滞納額市道民税、宛名氏名、氏名、続柄名称、職業・勤務先、月収、所在等調査-住基-台帳有無、所在等調査-住基-職権消除年月日、所在等調査-住基-本籍地、所在等調査-住基-筆頭者、所在等調査-住基-転出予定地区区分、所在等調査-市外-調査不明区分、所在等調査-代表者等住所、所在等調査-代表者等氏名、所在等調査-代表者等関係、個人別-本籍住所、個人別-本籍筆頭者、個人別-現住所、個人別-現住所方書、給与収入額、給与所得額、その他所得額計、主たる給与以外の合算所得区分-営業所得、主たる給与以外の合算所得区分-農業所得、主たる給与以外の合算所得区分-その他事業所得、主たる給与以外の合算所得区分-不動産所得、主たる給与以外の合算所得区分-利子所得、主たる給与以外の合算所得区分-配当所得、主たる給与以外の合算所得区分-雑所得、主たる給与以外の合算所得区分-譲渡一時所得、総所得額金額、所得控除-雑損、所得控除-医療費、所得控除-社会保険、所得控除-小規模企業共済、所得控除-生命保険料、所得控除-損害保険料、所得控除-個人年金、所得控除-寄付金、所得控除-配偶者合計所得、所得控除-障・老・寡・勤、所得控除-配偶者、所得控除-配偶者特別、所得控除-扶養、所得控除-基礎、所得控除額合計、扶養親族該当区分-控配、扶養親族該当区分-老配、扶養親族該当区分-特定、扶養親族該当区分-同老、扶養親族該当区分-老人、扶養親族該当区分-その他、扶養親族該当区分-同障、扶養親族該当区分-特障、扶養親族該当区分-他障、本人該当区分-夫有、本人該当区分-未成年者、本人該当区分-特障、本人該当区分-他障、本人該当区分-老年者、本人該当区分-寡婦、本人該当区分-特寡、本人該当区分-寡夫、本人該当区分-勤労学生、繰越損失、課税標準-総所得、課税標準-分離短期譲渡、課税標準-分離長期譲渡、課税標準-山林所得、課税標準-株式等の譲渡、課税標準-退職所得、課税標準-分離配当、市税額-特別減税控除前所得割額、市税額-特別減税控除額、市税額-所得割額、市税額-均等割額、道税額-特別減税控除前所得割額、道税額-特別減税控除額、道税額-所得割額、道税額-均等割額、課税資料記載の所得税額、計算後の所得税額、折衝内容、被相続人-氏名、被相続人-氏名カナ、被相続人-住所、被相続人-死亡年月日、書類種類-被相続人の住民票の除票、書類種類-被相続人戸籍、除籍簿本、書類種類-相続関係説明図、書類種類-滞納金額明細、続柄名称、相続分、相続財産の評価額、納付責任額、相続人備考、補正後-宛名氏名、補正後-郵便番号、補正後-住所、補正後-方書、相続人候補-相続順位、相続人候補-氏名、相続人候補-住所、相続人候補-本籍、

(10) 税滞納整理関係(その2)

相続人候補-続柄名称、相続人候補-生年月日、滞納額その他税、滞納額市民税、滞納額市道民税、MT連番、財産番号、回答データ作成年月日、カナ氏名、生年月日、住所コード、住所カナ具体名、金融機関コード、店舗コード、口座種別、口座番号、借越区分、預金・貸付残高、最終取引日、金融機関届出-住所コード、住所漢字具体名、取込データ、徴収担当者コード、イベント種別、企業コード、委託者コード、登録担当者コード、更新担当者コード、ステータスコード、進行状況コード、内容、メモ、滞納原因ランクコード、業種ランクコード、措置状況ランクコード、現年滞納有無、滞納繰越有無、名義人印字区分、登録名義人区分、変更前住所、変更前氏名、担当者コード、通知書番号、期別枝番、賦課年度、事業年度-開始年月日、事業年度-終了年月日、税目コード、税額、収入年月日、納付額、送付先名称、削除金額、削除理由、課税年度、欠損年度、不納欠損額、現年・滞納区分、不納欠損区分、即時フラグ、不納欠損処分理由コード、事業倒産フラグ、不納欠損件数、不納欠損合計金額、不納欠損処分年月日、税額配当分、既納付税額、納付予定額、事件名-年、事件名-記号、事件名-番号、事件名-区分、事件開始年月日、事件終了年月日、執行機関-滞納宛名コード、管理人名称、送付先-宛名氏名、送付先-郵便番号、送付先-住所、送付先-方書、滞納者-氏名、滞納者-郵便番号、滞納者-住所、滞納者-方書、受付年月日、誓約年月日、解約年月日、誓約理由コード、誓約理由内容、解約理由コード、備考、支払条件-納付方法区分、発行年月日、納付誓約者-統一コード、納付誓約者-氏名、納付誓約者-郵便番号、納付誓約者-住所、納付誓約者-方書、委託年月日、委託事由コード、取消年月日、取消-返還理由コード、銀行返却依頼年月日、返還理由備考、組戻年月日、受託証書番号、証券種類コード、記号番号、支払期日、券面金額、振出期日、支払人、支払場所、振出人-名称、振出人-住所、振出人-方書、分納回、納期限、誓約額、配当金額-税額、配当金額-延滞金、売却-取立額、公売管理番号、配当計算書用財産名、権利者-共同担保番号、税目等コード、法定納期限等、債権額、配当順位、配当額、換価年月日、滞納処分費-法定納期限等、滞納処分費-滞納額、滞納処分費-配当順位、滞納処分費-配当金額、滞納処分費-備考、滞納明細-延滞金計算有無、滞納明細-延滞金計算基準年月日、滞納明細-配当順位、残余金-交付先、換価代金交付-納入期日、換価代金交付-納入場所、差押解除理由コード、入札者氏名、入札者カナ、郵便番号、住所、方書、入札順位コード、入札価格、入札取消年月日、入札取消理由コード、入札取消理由詳細、入札取消備考、依頼理由フラグ-滞納処分執行のため、依頼理由フラグ-処分等による延滞金額変更、依頼理由フラグ-居所・所在不明、依頼理由フラグ-担当者作成・発送済、依頼理由フラグ-納付-受託済、依頼理由フラグ-滞納処分の停止、依頼理由フラグ-その他、依頼書備考、送付先職員名称、督促状発行理由フラグ-滞納処分、督促状発行理由フラグ-強制執行、督促状発行理由フラグ-担保権としての競売、督促状発行理由フラグ-企業担保実行手続き、督促状発行理由フラグ-破産手続き、督促状発行理由フラグ-その他、添付書類フラグ-債権届出の催告書、添付書類フラグ-不動産登記簿簿本、添付書類フラグ-破産宣告の通知、添付書類フラグ-差押調書等、添付書類フラグ-その他、督促状送達方法区分、旧統一コード、新統一コード、個人法人区分、住居区分、日本人外国人区分、氏名-カナ、氏名-漢字、氏名-アルファベット、氏名-漢字併記名、性別コード、旧氏名-カナ、旧氏名-漢字、課税の有無、抽出時の税額、抽出時の未納額、抽出時の収納額、抽出時の速報額、領収年月日、架電回、折衝年月日、折衝時刻、折衝種別、折衝記録ID、登録日時、督促状送年月日、催告書最終送年月日、最終折衝年月日、最終送付帳票ID、最終送付帳票名称、最終送付帳票送年月日、現年-調定額、現年-収納額、滞納-調定額、滞納-収納額、現年-滞納額、現年-実滞納額、現年-速報額、滞納-滞納額、滞納-実滞納額、滞納-速報額、直近収納年月日、直近収納額、収納連携日時、所在地番、家屋番号又は所有者、要共担フラグ、権利者共通番号、照会先名称1、照会先名称2、給与支払者-滞納宛名コード、給与支払者名称1、給与支払者名称2、文言、処分種別、猶予処理区分、申請-申請年月日、申請-申請期間開始年月日、申請-申請期間終了年月日、申請-承認-却下区分、申請-決定年月日、申請-決定期間開始年月日、申請-決定期間終了年月日、申請-猶予該当条項区分、申請-延滞金免除区分、申請-却下理由詳細、申請-備考、担保提供処理区分、担保提供年月日、猶予原因年月日、担保抵当権設定年月日、担保提供者-統一コード、担保提供者-氏名、担保提供者-郵便番号、担保提供者-住所、担保提供者-方書、担保解除-決裁区分、担保解除年月日、担保解除理由詳細、担保備考、期間延長-決裁区分、期間延長-申請年月日、期間延長-申請期間開始年月日、期間延長-申請期間終了年月日、期間延長-承認-却下区分、期間延長-決定年月日、期間延長-決定期間開始年月日、期間延長-決定期間終了年月日、期間延長-猶予該当条項区分、期間延長-延滞金免除区分、期間延長-却下理由詳細、期間延長-備考、取消年月日、猶予取消該当条項区分、猶予取消理由詳細、弁明年月日、債権者名称、代表者名称、電話番号、宅地取引登録番号、滞納者名称、猶予開始年月日、猶予終了年月日、期間延長-決議年月日、期間延長-猶予開始年月日、期間延長-猶予終了年月日、完結年月日、完結理由、完結担当者コード、送付先-宛名、返戻年月日、返戻理由、催告回数、メモ、更新日時、補正後-宛名氏名、補正後-郵便番号、補正後-住所、補正後-方書、納付書種別、補記事項-該当条項コード、納通-発行年月日、納通-文書番号、納通-納期限、納通-備考、納催-催告年月日、納催-起案年月日、納催-文書番号、更正フラグ、免除フラグ、分納フラグ、受託フラグ、徴収猶予フラグ、換価猶予フラグ、差押フラグ、交付要求フラグ、参加差押フラグ、繰上徴収フラグ、執行停止フラグ、速報データ種別、代表統一コード、納税義務拡張区分、納付書送付年月日、督促催告区分、督促発行年月日、督促公示年月日、最終催告書発行年月日、時効完成予定年月日、課税区コード、収納額、滞納繰越額、繰越時収納額、減免前確定延滞金、確定延滞金、延滞金収納額、延滞金不納欠損額、延滞金確定フラグ、法定納期限、督促区分、最終催告書文書番号、差押予告指定納期限、更正事由、更正年月日、最終収納年月日、時効完成予定年月日、備考、期別、延滞金、繰上納期限、充当順位、時効完成-消滅年月日、通知フラグ、債権申立フラグ、欠損確定フラグ、滞納処分費番号、処分番号、発生年月日、滞納処分費名称、内訳等、支払先、処分概要、金額欄備考、滞納処分費、入力順、確定延滞金利用有無、速報値利用有無、延滞金計算基準年月日、延滞金計算有無、繰上差押有無、納期未到来有無

### Ⅲ 特定個人情報ファイルの取扱いプロセスにおけるリスク対策 ※(7. リスク1⑨を除く。)

1. 特定個人情報ファイル名	
税情報ファイル	
2. 特定個人情報の入手（情報提供ネットワークシステムを通じた入手を除く。）	
リスク1： 目的外の入手が行われるリスク	
対象者以外の情報の入手を防止するための措置の内容	1 窓口対応では、個人番号カードなどと身分証明書の提示による本人確認を厳守することで、対象者以外の情報の入手を防止する。 2 電子申請時は、利用届出の情報と申告時に添付する電子証明書による本人確認を行うことで、なりすましではないかの検証を行う。また、利用届出や申告データ等に記載された提出先のみが情報を入手できるようなシステムで制御しており、対象者以外の情報を入手することはできない。
必要な情報以外を入手することを防止するための措置の内容	1 必要な情報以外記載できない書類様式とする。 2 審査システム(eLTAX)及び国税連携システム(eLTAX)では、各入手元からの情報に設定された提出先により、対象者以外の情報が入手できないようなシステムで制御するとともに、法令等により定められた様式を用いることで、必要な情報以外を入手できないようなシステムで制御している。
その他の措置の内容	—
リスクへの対策は十分か	[ 特に力を入れている ] <選択肢> 1) 特に力を入れている      2) 十分である 3) 課題が残されている
リスク2： 不適切な方法で入手が行われるリスク	
リスクに対する措置の内容	<税システム、国税連携システム、審査システムにおける措置> 1 手続に当たっては、個人番号の記載が必要であることを認識してもらった上で申告書等を提出してもらい、これにより、本人が知らぬ間に個人番号を提出してしまうことを防止している。 2 電子データで提出される申告情報等は、国税連携及び電子申告の専用回線を介して入手するため、中間で詐取・奪取が行われるリスクは低い。 3 紙媒体や電子記録媒体の申告等情報は、本人等が来庁して提出するか直接札幌市に郵送するため、中間で詐取・奪取が行われるリスクは低い。 <税宛名システム、税収納システム、税滞納整理システムにおける措置> システムへアクセスできる職員と端末を限定している。 <団体内統合宛名システムにおける措置> システムへアクセスできる職員と端末を限定している。 <住民基本台帳ネットワークシステム統合端末における措置> システムへアクセスできる職員と端末を限定している。 <システム外の措置> 窓口等で個人番号の提示を受けるときは、法令で定める本人確認を行ったうえで受付を行う。
リスクへの対策は十分か	[ 特に力を入れている ] <選択肢> 1) 特に力を入れている      2) 十分である 3) 課題が残されている
リスク3： 入手した特定個人情報が不正確であるリスク	
入手の際の本人確認の措置の内容	個人番号カードなどと身分証明書の提示を受けることなどにより、必ず本人確認を行う。 ※ 国税庁等からは、当該団体等が番号法第16条に基づく本人確認を行って入手した情報が提供される。
個人番号の真正性確認の措置の内容	個人番号カードなどと身分証明書の提示を受け、登録済みの基本4情報(氏名・住所・性別・生年月日)と差異がないか比較することにより、個人番号の真正性を確認する。
特定個人情報の正確性確保の措置の内容	1 入手の各段階で本人確認を行う。 2 審査システム(eLTAX)は、受領した情報をそのまま保管する。 3 システム操作者は特定個人情報の入力結果に誤りがないか、必ず確認を行う。 4 業務に関係のない職員が特定個人情報を変更したりすることがないように、システムを利用できる職員を限定する。
その他の措置の内容	—
リスクへの対策は十分か	[ 特に力を入れている ] <選択肢> 1) 特に力を入れている      2) 十分である 3) 課題が残されている

リスク4: 入手の際に特定個人情報が漏えい・紛失するリスク	
リスクに対する措置の内容	<p>&lt;税システム、国税連携システム(eLTAX)、審査システム(eLTAX)における措置&gt;  1 電子データで提出される申告情報等は、国税連携システム(eLTAX)及び審査システム(eLTAX)の専用回線を介して暗号化通信により入手しており、入手した電子データは庁内連携システムを通じて税システムに取り込むことで漏えい・紛失を防止している。  2 紙媒体及び電子媒体により提出された申告等情報は、鍵付きの保管庫で保管する。  3 システム保守委託業者との契約において、秘密保持の遵守に関する条項を明記して、情報の漏えいを防止する。</p> <p>&lt;税宛名システム、税収納システム、税滞納整理システムにおける措置&gt;  システム間は専用回線で接続されており、それ以外への接続はできないシステムとするので、外部に漏れることはない。</p> <p>&lt;団体内統合宛名システムにおける措置&gt;  団体内統合宛名システムは、中間サーバーや各システムとの接続に専用回線を用いるため、外部に漏れることはない。</p> <p>&lt;住民基本台帳ネットワークシステム統合端末における措置&gt;  住民基本台帳ネットワークシステムとの接続に専用回線を用いるため、外部に漏れるリスクはことはない。</p>
リスクへの対策は十分か	<input type="checkbox"/> 特に力を入れている <input type="checkbox"/> <b>&lt;選択肢&gt;</b> 1) 特に力を入れている      2) 十分である 3) 課題が残されている
特定個人情報の入手(情報提供ネットワークシステムを通じた入手を除く。)におけるその他のリスク及びそのリスクに対する措置	
-	
<b>3. 特定個人情報の使用</b>	
リスク1: 目的を超えた紐付け、事務に必要なない情報との紐付けが行われるリスク	
宛名システム等における措置の内容	1 税業務に関する宛名情報は、システム基盤(税宛名)に保存しており、事務で使用する部署の職員のみが当該情報にアクセスし、利用できる仕組みとなっている。 2 税業務以外との情報連携は、番号法や条例などの関係法令で定められた必要な範囲に限定する。 3 システム基盤(個人基本)との連携は、住民基本台帳に関する情報連携に限定する。 4 システム基盤(団体内統合宛名)との連携は、番号制度に伴う、個人の特定に必要な範囲に限定する。
事務で使用するその他のシステムにおける措置の内容	システム基盤(市中間サーバ)との連携は、番号制度に伴う、他の地方公共団体等との情報連携に必要な範囲に限定する。
その他の措置の内容	-
リスクへの対策は十分か	<input type="checkbox"/> 特に力を入れている <input type="checkbox"/> <b>&lt;選択肢&gt;</b> 1) 特に力を入れている      2) 十分である 3) 課題が残されている



リスク2: 権限のない者(元職員、アクセス権限のない職員等)によって不正に使用されるリスク	
ユーザ認証の管理	[ 行っている ] <選択肢> 1) 行っている 2) 行っていない
具体的な管理方法	システムを利用できる職員を限定し、ユーザIDによる識別と認証用トークンに表示されたパスワード(約30秒ごとに変化する)、PINコードによる認証を実施する。また、業務に応じて各ユーザの操作権限を制限する。
アクセス権限の発効・失効の管理	[ 行っている ] <選択肢> 1) 行っている 2) 行っていない
具体的な管理方法	1 発効管理 ① 職員ごとに必要最小限の権限が付与されるよう管理する。 ② アクセス権限の付与を行う際、実施手順に基づき、業務主管部門(「Ⅱ. 2. ⑥事務担当部署」の所属長)及びシステム保守担当部門が指定する対象者及び権限について、システム担当者が設定を行う。 2 失効管理 人事異動等によりアクセス権に変更が生じた場合は、実施手順に基づき業務主管部門は情報システム部門に対して、速やかに失効の申請を行う。
アクセス権限の管理	[ 行っている ] <選択肢> 1) 行っている 2) 行っていない
具体的な管理方法	1 アクセス権限の付与者一覧を作成し、アクセス権限の変更がある都度、更新を行っている。 2 機器利用課の職員名簿と、アクセス権限付与者一覧を突合し、その都度、失効申請を行っている。
特定個人情報の使用の記録	[ 記録を残している ] <選択肢> 1) 記録を残している 2) 記録を残していない
具体的な方法	システム操作記録として、いつ、どのユーザーが、誰の情報を、参照・更新したか、アクセスログを記録している。
その他の措置の内容	1 システムが利用できる端末については、勝手に設定を変更できないようシステム部門で管理している。 2 指定された端末以外からアクセスできないよう、システム部門で制御している。 3 システム使用中以外は必ずログオフを行い、一定時間端末を操作しなかった場合は再度パスワード認証を要求する設定としている。
リスクへの対策は十分か	[ 特に力を入れている ] <選択肢> 1) 特に力を入れている 2) 十分である 3) 課題が残されている
リスク3: 従業者が事務外で使用するリスク	
リスクに対する措置の内容	1 外部記憶媒体へのコピーを禁止している。また、外部記憶媒体利用制御システムにより外部記憶媒体が作動しないようにすることで、情報の不正な持ち出しを禁止している。 2 システム操作記録を取得していることを周知して、定期的に事務外で使用することにに対する注意喚起を行っている。 3 臨時職員等に、業務上知り得た情報の業務外利用禁止と、違反した場合の罰則について周知している。
リスクへの対策は十分か	[ 特に力を入れている ] <選択肢> 1) 特に力を入れている 2) 十分である 3) 課題が残されている
リスク4: 特定個人情報ファイルが不正に複製されるリスク	
リスクに対する措置の内容	1 システム上、管理権限を与えられた者以外、情報の複製は行えない仕組みとなっている。 2 セキュリティ実施手順に情報システム部門の承認を得なければ、情報の複製は認められない仕組みとなっている。
リスクへの対策は十分か	[ 特に力を入れている ] <選択肢> 1) 特に力を入れている 2) 十分である 3) 課題が残されている
特定個人情報の使用におけるその他のリスク及びそのリスクに対する措置	
1 一定時間操作が無い場合は、自動的にログアウトする。 2 スクリーンセーバを利用して、長時間にわたり個人情報を表示させない。 3 端末のディスプレイを、来庁者から見えない位置に置く。 4 事務処理に必要な画面のハードコピーは取得しない。 5 特定個人情報の目視が不要なシステム(税収納、税証明、税滞納整理)については、システム画面に個人番号を表示しない。	

4. 特定個人情報ファイルの取扱いの委託		[ ] 委託しない
委託先による特定個人情報の不正入手・不正な使用に関するリスク 委託先による特定個人情報の不正な提供に関するリスク 委託先による特定個人情報の保管・消去に関するリスク 委託契約終了後の不正な使用等のリスク 再委託に関するリスク		
情報保護管理体制の確認	札幌市が規定する特定個人情報等取扱安全管理基準に適合しているか予め確認して委託契約を締結している。	
特定個人情報ファイルの閲覧者・更新者の制限	[ 制限している ]	<選択肢> 1) 制限している                      2) 制限していない
具体的な制限方法	1 特定個人情報を取り扱う従業員の名簿を提出させる。 2 電子計算機等のアクセス権限を設定し、アクセスできる従業員を限定させる。 3 サーバ室や事務室の入退室を従業員に配布しているICカードにより制限し不正な侵入を防止している。また、端末機の操作ごとにフォルダへのアクセス権限を設定し、利用可能なファイルを制限する等の方法を定める。	
特定個人情報ファイルの取扱いの記録	[ 記録を残している ]	<選択肢> 1) 記録を残している                      2) 記録を残していない
具体的な方法	特定個人情報を取り扱う電子計算機等では、従業員の利用状況をアクセスログとして記録し、保管している。 <システム基盤(税宛名)および各税システムの運用保守業務における措置> システム操作記録による記録を残している。また、データベースへの接続監視を行い、30分毎に担当職員へメールで監視状況が通知されるようになっており、いつ・だれが・どのデータベースに・どのようなアクセスをしたかを把握できるようになっている。 <eLTAXシステム認定委託先事業者における措置> システムを操作した履歴を記憶媒体に記録し、法令を順守していることを監査する等、その利用の正当性について確認することが技術基準に定められている。	
特定個人情報の提供ルール	[ 定めている ]	<選択肢> 1) 定めている                      2) 定めていない
委託先から他者への提供に関するルールの内容及びルール遵守の確認方法	(内容) 当該委託業務の契約書では、「特定個人情報等の取扱いに関する特記事項」を遵守するよう定めている。 (確認方法) この特記事項の中で、第三者への提供の禁止を規定している。また、遵守内容について定期的に報告させている。	
委託元と委託先間の提供に関するルールの内容及びルール遵守の確認方法	(内容) 当該委託業務の契約書では、「特定個人情報等の取扱いに関する特記事項」を遵守するよう定めている。 (確認方法) この特記事項の中で、札幌市の指定する手段で特定個人情報等の受渡しや確認を行うことを規定している。また遵守内容について定期的に報告させている。	
特定個人情報の消去ルール	[ 定めている ]	<選択肢> 1) 定めている                      2) 定めていない
ルールの内容及びルール遵守の確認方法	(内容) 当該委託業務の契約書では、「特定個人情報等の取扱いに関する特記事項」を遵守するよう定めている。 (確認方法) この特記事項の中で、札幌市の指定する手段で消去し、その内容を記録した書面で報告することを規定している。	
委託契約書中の特定個人情報ファイルの取扱いに関する規定	[ 定めている ]	<選択肢> 1) 定めている                      2) 定めていない
規定の内容	当該委託業務の契約書では「特定個人情報等の取扱いに関する特記事項」を遵守するよう定めており、以下の事項を規定している。 1 秘密保持義務 2 事業所内からの特定個人情報の持ち出しの禁止 3 特定個人情報の目的外利用の禁止 4 再委託における条件 5 漏えい事案等が発生した場合の委託先の責任 6 委託契約終了後の特定個人情報の返却又は廃棄 7 特定個人情報を取り扱う従業員の明確化 8 従業員に対する監督・教育、契約内容の遵守状況についての報告 9 必要があると認めるときは実地の監査、調査等を行うこと	

再委託先による特定個人情報ファイルの適切な取扱いの確保	<p style="text-align: right;">＜選択肢＞</p> <p>[ 特に力を入れて行っている ]      1) 特に力を入れて行っている   2) 十分に行っている</p> <p>3) 十分に行っていない            4) 再委託していない</p>
具体的な方法	<p>当該委託業務の契約書では、「特定個人情報等の取扱いに関する特記事項」を遵守するよう定めている。この特記事項の中で、再委託するときは必ず札幌市の許諾を得ることと規定している。その際には、再委託先が札幌市の規定する特定個人情報等取扱安全管理基準に適合しているか予め確認して許諾することと規定している。</p> <p>また、再委託先における特定個人情報等の取扱状況についても定期的に報告させている。</p>
その他の措置の内容	—
リスクへの対策は十分か	<p>[ 特に力を入れている ]      &lt;選択肢&gt;</p> <p>1) 特に力を入れている            2) 十分である</p> <p>3) 課題が残されている</p>
特定個人情報ファイルの取扱いの委託におけるその他のリスク及びそのリスクに対する措置	
—	

5. 特定個人情報の提供・移転（委託や情報提供ネットワークシステムを通じた提供を除く。）		[ ] 提供・移転しない
リスク1： 不正な提供・移転が行われるリスク		
特定個人情報の提供・移転の記録	[ 記録を残している ]	<選択肢> 1) 記録を残している      2) 記録を残していない
具体的な方法	特定個人情報の提供・移転の実行記録をシステムに保管する。紙で提供・移転を行う場合も、紙をシステム出力した時の実行記録が保管される。	
特定個人情報の提供・移転に関するルール	[ 定めている ]	<選択肢> 1) 定めている      2) 定めていない
ルールの内容及びルール遵守の確認方法	(内容) 札幌市内部の税業務以外との情報連携は、番号法や条例などの関係法令で定められた必要な範囲に限定する。 (確認方法) 個人番号利用事務監査を実施し、提供・移転が適切であるか確認している。	
その他の措置の内容	1 「サーバ室等への入室権限」及び「本特定個人情報ファイルを扱うシステムへのアクセス権限」を有する者を管理し、情報の持ち出しを制限する。 2 システムにより自動化されている情報の提供・移転処理以外で、情報の提供・移転を行う場合は、情報システム部門の職員が立会う。 3 外部記憶媒体へのコピーを禁止している。また、外部記憶媒体利用制御システムにより外部記憶媒体が作動しないようにすることで、情報の不正な持ち出しを禁止している。	
リスクへの対策は十分か	[ 特に力を入れている ]	<選択肢> 1) 特に力を入れている      2) 十分である 3) 課題が残されている
リスク2： 不適切な方法で提供・移転が行われるリスク		
リスクに対する措置の内容	1 誤った相手へ提供・移転しないように、管理されたネットワーク上の通信を用いる。 2 システム処理によらない特定個人情報の提供・移転を行う必要がある場合は、業務主管部門からの事前手続きに基づいて、情報システム部門の管理の下に実施する。	
リスクへの対策は十分か	[ 特に力を入れている ]	<選択肢> 1) 特に力を入れている      2) 十分である 3) 課題が残されている
リスク3： 誤った情報を提供・移転してしまうリスク、誤った相手に提供・移転してしまうリスク		
リスクに対する措置の内容	1 誤った情報を提供・移転してしまうリスクへの措置 ① システム操作者は特定個人情報の入力結果に誤りがないか、必ず確認を行う。また、システム操作者によるオンラインでの誤入力を防止するため、入力が必要な業務をシステム化して減らしたほか、入力を誤りやすい業務については入力結果を後日に抜き出して再確認できるようにしている。更に研修やマニュアルを充実させるとともに、マニュアルを順守するよう徹底している。 ② 情報を提供・移転するファイルはシステム上で形式が定義されており、定義された形式の情報以外は連携されない。 ③ システムによって入力内容や計算内容のエラーチェックが行われている。 2 誤った相手に情報を提供・移転してしまうリスクへの措置 ① 本市の情報システム部門に事前協議を行い、相手システムとの情報連携について承認を得る必要がある。また、承認された相手システムとしか情報連携されない仕組みになっている。 ② 誤った相手へ提供・移転しないように、管理されたネットワーク上の通信を用いる。	
リスクへの対策は十分か	[ 特に力を入れている ]	<選択肢> 1) 特に力を入れている      2) 十分である 3) 課題が残されている
特定個人情報の提供・移転（委託や情報提供ネットワークシステムを通じた提供を除く。）におけるその他のリスク及びそのリスクに対する措置		
—		

6. 情報提供ネットワークシステムとの接続 [ ] 接続しない(入手) [ ] 接続しない(提供)

リスク1: 目的外の入手が行われるリスク

リスクに対する措置の内容	<p>&lt;札幌市における措置&gt;                  情報提供ネットワークシステムとの連携は、中間サーバー・プラットフォームが行う構成となっており、本市の各業務システムから、情報提供ネットワークシステム側へのアクセスはできない。</p> <p>&lt;中間サーバー・ソフトウェアにおける措置&gt;                  1 番号法上認められた情報連携以外の照会を拒否する機能を有しており、目的外の入手が行われないように備えている。                  2 ログイン時の職員認証の他に、ログイン・ログアウトを実施した職員、時刻、操作内容が記録されるため、不適切な接続端末の操作や、不適切なオンライン連携を抑制する仕組みになっている。</p>
--------------	--

リスクへの対策は十分か	<p>[ 特に力を入れている ]</p> <p>&lt;選択肢&gt;                  1) 特に力を入れている      2) 十分である                  3) 課題が残されている</p>
-------------	---

リスク2: 安全が保たれない方法によって入手が行われるリスク

リスクに対する措置の内容	<p>&lt;札幌市における措置&gt;                  情報提供ネットワークシステムとの連携は、中間サーバー・プラットフォームが行う構成となっており、本市の各業務システムから、情報提供ネットワークシステム側へのアクセスはできない。</p> <p>&lt;中間サーバー・ソフトウェアにおける措置&gt;                  情報提供ネットワークシステムは、個人情報保護委員会との協議を経て内閣総理大臣が設置・管理している。中間サーバーは、この情報提供ネットワークシステムを使用した特定個人情報しか入手できない設計になっており、安全性を保っている。</p> <p>&lt;中間サーバー・プラットフォームにおける措置&gt;                  1 中間サーバーと既存システム、情報提供ネットワークシステムとの間は、高度なセキュリティを維持した行政専用のネットワーク(総合行政ネットワーク等)を利用することにより、安全性を確保している。                  2 中間サーバーと地方自治体等との間については、VPN(仮想プライベートネットワーク)等の技術を利用し、地方自治体等ごとに通信回線を分離するとともに、通信を暗号化することで安全性を確保している。</p>
--------------	--

リスクへの対策は十分か	<p>[ 特に力を入れている ]</p> <p>&lt;選択肢&gt;                  1) 特に力を入れている      2) 十分である                  3) 課題が残されている</p>
-------------	---

リスク3: 入手した特定個人情報が不正確であるリスク

リスクに対する措置の内容	<p>&lt;中間サーバー・ソフトウェアにおける措置&gt;                  情報提供ネットワークシステムは、個人情報保護委員会との協議を経て内閣総理大臣が設置・管理している。中間サーバーは、この情報提供ネットワークシステムを使用した特定個人情報しか入手できない設計になっている。そのため、照会対象者の正確な特定個人情報を入手することが担保されている。</p>
--------------	---

リスクへの対策は十分か	<p>[ 特に力を入れている ]</p> <p>&lt;選択肢&gt;                  1) 特に力を入れている      2) 十分である                  3) 課題が残されている</p>
-------------	---

リスク4: 入手の際に特定個人情報が漏えい・紛失するリスク	
リスクに対する措置の内容	<p>&lt;札幌市における措置&gt;            情報提供ネットワークシステムとの情報連携は、システム基盤(市中間サーバ)を通じて、閉鎖された専用回線により通信を行う。</p> <p>&lt;中間サーバー・ソフトウェアにおける措置&gt;            1 中間サーバーは、情報提供ネットワークシステムを使用した特定個人情報の入手のみを実施するため、漏えい・紛失のリスクに対応している(※)。            2 既存システムからの接続に対し認証を行い、許可されていないシステムからのアクセスを防止する仕組みを設けている。            3 情報照会が完了又は中断した情報照会結果については、一定期間経過後に当該結果を情報照会機能において自動で削除することにより、特定個人情報が漏えい・紛失するリスクを軽減している。            4 中間サーバーの職員認証・権限管理機能では、ログイン時の職員認証の他に、ログイン・ログアウトを実施した職員、時刻、操作内容の記録が実施されるため、不適切な接続端末の操作や、不適切なオンライン連携を抑止する仕組みになっている。            (※)中間サーバーは、情報提供ネットワークシステムを使用して特定個人情報を送信する際、送信する特定個人情報の暗号化を行っており、照会者の中間サーバーでしか復号できない仕組みになっている。そのため、情報提供ネットワークシステムでは復号されないものとなっている。</p> <p>&lt;中間サーバー・プラットフォームにおける措置&gt;            ① 中間サーバーと既存システム、情報提供ネットワークシステムとの間は、高度なセキュリティを維持した行政専用のネットワーク(総合行政ネットワーク等)を利用することにより、安全性を確保している。            ② 中間サーバーと地方自治体等との間については、VPN(仮想プライベートネットワーク)等の技術を利用し、地方自治体等ごとに通信回線を分離するとともに、通信を暗号化することで安全性を確保している。            ③ 中間サーバー・プラットフォーム事業者が運用、監視・障害対応等の業務をする際に、特定個人情報に係る業務へアクセスすることはできない。</p>
リスクへの対策は十分か	<p>[ 特に力を入れている ] &lt;選択肢&gt;            1) 特に力を入れている      2) 十分である            3) 課題が残されている</p>
リスク5: 不正な提供が行われるリスク	
リスクに対する措置の内容	<p>&lt;札幌市における措置&gt;            情報提供ネットワークシステムとの連携は、中間サーバー・プラットフォームが行う構成となっており、情報提供ネットワークシステム側から、本市の各業務システムへのアクセスはできない。</p> <p>&lt;中間サーバー・ソフトウェアにおける措置&gt;            1 情報提供の要求があった際には、情報連携が認められた特定個人情報の提供の要求であるかチェックする機能が備わっている。            2 情報提供ネットワークシステムに情報提供を行う際には、照会内容に対応した情報のみを自動で生成して送付する機能が備わっている。また、情報提供ネットワークシステムから、情報提供許可証と、情報照会者へたどり着くための経路情報を受け取ってから提供する機能が備わっている。これらの機能により、特定個人情報が不正に提供されるリスクに対応している。            3 機微情報(支援措置対象者情報等)については自動応答を行わないように自動応答不可フラグを設定し、特定個人情報の提供を行う際に、送信内容を改めて確認することで、センシティブな特定個人情報が不正に提供されるリスクに対応している。            4 ログイン時の職員認証の他に、ログイン・ログアウトを実施した職員、時刻、操作内容が記録されるため、不適切な接続端末の操作や、不適切なオンライン連携を抑止する仕組みになっている。</p>
リスクへの対策は十分か	<p>[ 特に力を入れている ] &lt;選択肢&gt;            1) 特に力を入れている      2) 十分である            3) 課題が残されている</p>

リスク6: 不適切な方法で提供されるリスク	
リスクに対する措置の内容	<p>&lt;札幌市における措置&gt;          情報提供ネットワークシステムとの連携は、中間サーバ・プラットフォームが行う構成となっており、情報提供ネットワークシステム側から、本市の各業務システムへのアクセスはできない。</p> <p>&lt;中間サーバ・ソフトウェアにおける措置&gt;          1 情報提供ネットワークシステムに情報を送信する際は、情報が暗号化される仕組みになっている。          2 中間サーバの職員認証・権限管理機能では、ログイン時の職員認証の他に、ログイン・ログアウトを実施した職員、時刻、操作内容が記録されるため、不適切な接続端末の操作や、不適切なオンライン連携を抑止する仕組みになっている。</p> <p>&lt;中間サーバ・プラットフォームにおける措置&gt;          1 中間サーバと既存システム、情報提供ネットワークシステムとの間は、高度なセキュリティを維持した行政専用のネットワーク(総合行政ネットワーク等)を利用することにより、不適切な方法で提供されるリスクに対応している。          2 中間サーバと地方自治体等との間については、VPN(仮想プライベートネットワーク)等の技術を利用し、地方自治体等ごとに通信回線を分離するとともに、通信を暗号化することで安全性を確保している。          3 中間サーバ・プラットフォームの保守・運用を行う事業者が、特定個人情報に係る業務にはアクセスができないよう管理することで、不適切な方法での情報提供を行えないようにしている。</p>
リスクへの対策は十分か	<p>[ 特に力を入れている ] &lt;選択肢&gt;          1) 特に力を入れている      2) 十分である          3) 課題が残されている</p>
リスク7: 誤った情報を提供してしまうリスク、誤った相手に提供してしまうリスク	
リスクに対する措置の内容	<p>&lt;札幌市における措置&gt;          1 誤った情報を提供・移転してしまうリスクへの措置          ① システム操作者は特定個人情報の入力結果に誤りがないか、必ず確認を行う。          ② 情報を提供・移転するファイルは、決められたファイル形式以外では情報を提供・移転できない仕組みになっている。          ③ システムが、入力内容や計算内容に誤りがないかチェックしている。          2 誤った相手に提供・移転してしまうリスクへの措置          ① 札幌市の情報システム部門に事前協議を行い、承認を得た情報連携先とだけ連携できる仕組みになっている。          ② 誤った相手へ提供・移転しないよう、特定個人情報の提供・移転は管理されたネットワーク内で行う。</p> <p>&lt;中間サーバ・ソフトウェアにおける措置&gt;          1 情報提供ネットワークシステムに情報提供を行う際には、照会内容に対応した情報のみを自動で生成して送付する機能が備わっている。また、情報提供ネットワークシステムから、情報提供許可証と、情報照会者へたどり着くための経路情報を受け取ってから提供する機能が備わっている。これらの機能により、誤った相手へ特定個人情報を提供するリスクに対応している。          2 情報提供データベースへ情報が登録される際には、決められた形式のファイルであるかをチェックする機能が備わっている。また情報提供データベースに登録された情報の内容は端末の画面で確認することができる。これらにより、誤った特定個人情報を提供してしまうリスクに対応している。          3 情報提供データベース管理機能(※)では、情報提供データベース内の副本データを既存業務システム内の正本データと照合するためのデータを出力する機能を有しており、提供する特定個人情報に誤りがないか確認することができる。          (※)特定個人情報を副本として保存・管理する機能。</p>
リスクへの対策は十分か	<p>[ 特に力を入れている ] &lt;選択肢&gt;          1) 特に力を入れている      2) 十分である          3) 課題が残されている</p>

**情報提供ネットワークシステムとの接続に伴うその他のリスク及びそのリスクに対する措置**

その他のリスク①: 不正なアクセスがなされるリスク  
 <札幌市における措置>  
 情報提供ネットワークシステムとの連携は、中間サーバー・プラットフォームが行う構成とすることにより、システムの仕組みとして、情報提供ネットワークシステム側から本市の各業務システムへのアクセスが不可能となるようにしている。  
 <中間サーバー・ソフトウェアにおける措置>  
 ログイン時の職員認証のほか、ログイン・ログアウトを実施した職員、時刻、操作内容の記録が実施される機能を有することにより、不適切な接続端末の操作や、不適切なオンライン連携を抑制している。

その他のリスク②: 情報提供用符号が不正に用いられるリスク  
 <中間サーバー・ソフトウェアにおける措置>  
 システム上、情報連携時にのみ符号を用いる仕組みになっており、不正な名寄せが行われることのないよう、安全性を確保している。

その他のリスク③: 通信中の情報に対する不正なアクセスにより情報が漏えいするリスク  
 <札幌市における措置>  
 情報提供ネットワークシステムとの情報連携は、システム基盤(市中間サーバー)を通じて、閉鎖された専用回線により通信を行うことにより、通信中の情報に不正なアクセスを受けることのないよう、安全性を確保している。  
 <中間サーバー・プラットフォームにおける措置>  
 1 中間サーバーと情報提供ネットワークシステムとの間における通信は、高度なセキュリティを維持した行政専用のネットワーク(総合行政ネットワーク等)を利用することにより、通信中の情報が不正なアクセスを受けることのないよう、安全性を確保している。  
 2 中間サーバーと自治体等についてはVPN(仮想プライベートネットワーク)等の技術を利用し、自治体ごとに通信回線を分離することで、通信中の情報が不正なアクセスを受けることのないよう、安全性を確保している。  
 3 中間サーバーと情報提供ネットワークシステムとの間における通信は暗号化されており、万が一通信中の情報に不正なアクセスがあったとしても容易に情報漏えいが起こらないよう対応している。

その他のリスク④: 情報提供データベースに保存される情報が漏えいするリスク  
 <中間サーバー・プラットフォームにおける措置>  
 1 中間サーバー・プラットフォームでは、特定個人情報を管理するデータベースを地方自治体ごとに区分管理(アクセス制御)しており、他の地方自治体が管理する情報には一切アクセスできない仕組みとすることで、保存された情報が漏えいすることのないよう、安全性を確保している。  
 2 地方自治体のみが特定個人情報の管理を行う仕組みとし、中間サーバー・プラットフォームの保守・運用を行う事業者が特定個人情報にアクセスできないようにしているため、事業者における情報漏えい等のリスクを極小化している。

**7. 特定個人情報の保管・消去**

リスク1: 特定個人情報の漏えい・滅失・毀損リスク

①NISC政府機関統一基準群	[ 政府機関ではない ]	<選択肢> 1) 特に力を入れて遵守している 2) 十分に遵守している 3) 十分に遵守していない 4) 政府機関ではない
②安全管理体制	[ 特に力を入れて整備している ]	<選択肢> 1) 特に力を入れて整備している 2) 十分に整備している 3) 十分に整備していない
③安全管理規程	[ 特に力を入れて整備している ]	<選択肢> 1) 特に力を入れて整備している 2) 十分に整備している 3) 十分に整備していない
④安全管理体制・規程の職員への周知	[ 特に力を入れて周知している ]	<選択肢> 1) 特に力を入れて周知している 2) 十分に周知している 3) 十分に周知していない
⑤物理的対策	[ 特に力を入れて行っている ]	<選択肢> 1) 特に力を入れて行っている 2) 十分に行っている 3) 十分に行っていない
具体的な対策の内容		<札幌市における措置> 1 サーバ室は、機械による入退室管理設備を設置し、入退室カード(ICカード)を貸与された者でないと入室できない。また、入退室の記録は保存され、監視カメラも設置している。 2 磁気ディスクや書類は施錠可能な保管庫で保存している。 3 電気通信装置(ルータ・HUB)は施錠可能なラックに設置している。  <中間サーバー・プラットフォームにおける措置> 1 中間サーバー・プラットフォームをデータセンターに構築し、設置場所への入退室者管理、有人監視及び施錠管理をしている。また、設置場所はデータセンター内の専用の領域とし、他テナントとの混在によるリスクを回避する。 2 事前に申請承認されてない物品、記憶媒体、通信機器などを所持し、持出持込することがないよう、警備員などにより確認している。  <eLTAXシステム認定委託先事業者における措置> 技術基準及び認定要綱に定められた基準を満たすデータセンターにサーバを設置するとともに、これらの基準に沿ってサーバの管理を行っている。



<p>⑥技術的対策</p> <p>具体的な対策の内容</p>	<p>[ 特に力を入れて行っている ]</p> <p>&lt;選択肢&gt;  1) 特に力を入れて行っている 2) 十分に行っている  3) 十分に行っていない</p> <p>&lt;札幌市における措置&gt;  1 コンピュータウイルス監視ソフトを使用し、サーバ・端末双方でウイルスチェックを実施する。また、新種の不正プログラムに対応するために、ウイルスパターンファイルは定期的に更新し、可能な限り最新のものを使用する。併せて、端末機及びサーバ機のハードディスクドライブの全ファイルのウイルススキャンを毎週1回、自動実行する。  2 本市の情報セキュリティに関する規程に基づき、ネットワーク管理に係る手順等を整備するとともに、機器を設置する際はファイアウォールを敷設することとしている。</p> <p>&lt;中間サーバー・プラットフォームにおける措置&gt;  1 中間サーバー・プラットフォームではUTM(コンピュータウイルスやハッキングなどの脅威からネットワークを効率的かつ包括的に保護する装置)等を導入し、アクセス制限、侵入検知及び侵入防止を行うとともに、ログの解析を行う。  2 中間サーバー・プラットフォームでは、ウイルス対策ソフトを導入し、ウイルスパターンファイルを更新する。  3 導入しているOS及びミドルウェアについて、必要に応じてセキュリティパッチを適用する。</p> <p>&lt;eLTAXシステム認定委託先事業者における措置&gt;  技術基準及び認定要綱に沿って、ファイアウォールによる通信制御やコンピュータウイルス混入防止などのセキュリティ対策を実施している。</p>
<p>⑦バックアップ</p>	<p>[ 特に力を入れて行っている ]</p> <p>&lt;選択肢&gt;  1) 特に力を入れて行っている 2) 十分に行っている  3) 十分に行っていない</p>
<p>⑧事故発生時手順の策定・周知</p>	<p>[ 特に力を入れて行っている ]</p> <p>&lt;選択肢&gt;  1) 特に力を入れて行っている 2) 十分に行っている  3) 十分に行っていない</p>
<p>⑨過去3年以内に、評価実施機関において、個人情報に関する重大事故が発生したか</p> <p>その内容</p> <p>再発防止策の内容</p>	<p>[ 発生なし ]</p> <p>&lt;選択肢&gt;  1) 発生あり 2) 発生なし</p> <p>—</p> <p>—</p>

⑩死者の個人番号	[ 保管している ]	<選択肢> 1) 保管している 2) 保管していない
具体的な保管方法	生存する市民の個人番号と同様に管理し、保管年数経過後に消去する。	
その他の措置の内容	-	
リスクへの対策は十分か	[ 特に力を入れている ]	<選択肢> 1) 特に力を入れている 2) 十分である 3) 課題が残されている
リスク2: 特定個人情報古い情報のまま保管され続けるリスク		
リスクに対する措置の内容	保有する情報は異動があった場合に随時更新しており、更新していない場合は他の職員から判別可能であるなど複数人で確認できる体制にあることから、古い情報のまま保管されるリスクは小さい。	
リスクへの対策は十分か	[ 特に力を入れている ]	<選択肢> 1) 特に力を入れている 2) 十分である 3) 課題が残されている
リスク3: 特定個人情報が消去されずいつまでも存在するリスク		
消去手順	[ 定めている ]	<選択肢> 1) 定めている 2) 定めていない
手順の内容	1 保管年数を経過した情報は消去する。 2 磁気ディスクの廃棄時は、内容の復元ができないように消去又は物理的破砕等を行う。 3 帳票及び申告書等の廃棄時は、内容が判読できないよう、焼却又は裁断する。	
その他の措置の内容	-	
リスクへの対策は十分か	[ 特に力を入れている ]	<選択肢> 1) 特に力を入れている 2) 十分である 3) 課題が残されている
特定個人情報の保管・消去におけるその他のリスク及びそのリスクに対する措置		
-		

## IV その他のリスク対策 ※

1. 監査		
①自己点検	[ 特に力を入れて行っている ]	<選択肢> 1) 特に力を入れて行っている 2) 十分に行っている 3) 十分に行っていない
具体的なチェック方法		<札幌市における措置> 札幌市で毎年実施している個人番号利用事務監査の際に、各職場において、本評価書に記載された事項等が順守されているかどうか、自己点検票による確認を行う。  <中間サーバー・プラットフォームにおける措置> 地方公共団体情報システム機構機構処理事務管理規程(平成29年地情機規程第12号)などに基づき、中間サーバー・プラットフォームの運用に携わる職員及び事業者に対し、定期的に自己点検を実施することとしている。  <eLTAXシステム認定委託先事業者における措置> 技術基準により、認定委託先事業者はセキュリティ対策の定期的な見直しを行うことが定められている。
②監査	[ 特に力を入れて行っている ]	<選択肢> 1) 特に力を入れて行っている 2) 十分に行っている 3) 十分に行っていない
具体的な内容		<札幌市における措置> 札幌市で毎年実施している個人番号利用事務監査で、本評価書に記載された事項等が遵守されているかどうかの確認を実施する。内容は以下のとおり。 1 監査はすべての個人番号利用事務について実施する。 2 現地監査を定期的に行う。 3 監査結果に応じフォローアップを行う。 4 監査結果、フォローアップの結果は、番号制度総括部門に報告する。  <中間サーバー・プラットフォームにおける措置> 地方公共団体情報システム機構機構処理事務管理規程などに基づき、中間サーバー・プラットフォームについて、定期的に監査を行うこととしている。  <eLTAXシステム認定委託先事業者における措置> 技術基準及び認定要綱により、認定委託先事業者は機構による外部監査を受検することが定められている。
2. 従業員に対する教育・啓発		
従業員に対する教育・啓発	[ 特に力を入れて行っている ]	<選択肢> 1) 特に力を入れて行っている 2) 十分に行っている 3) 十分に行っていない
具体的な方法		<札幌市における措置> 地方税賦課徴収事務にかかわる職員(会計年度任用職員等を含む。)に対して、初任時及び一定期間ごとに、必要な知識の習得に資するための研修(個人情報保護、セキュリティ対策に関する内容を含む。)を実施するとともに、その記録を残している。  <中間サーバー・プラットフォームにおける措置> IPA(情報処理推進機構)が提出する最新の情報セキュリティ教育用資料等を基にセキュリティ教育資料を作成し、中間サーバー・プラットフォームの運用に携わる職員及び事業者に対し、運用規則(接続運用規程等)や情報セキュリティに関する教育を年次(年2回)及び随時(新規要員着任時)実施することとしている。  <eLTAXシステム認定委託先事業者における措置> 技術基準により、認定委託先事業者は、システムに係わる職員に対し、セキュリティ対策についての教育及び研修を実施することが定められている。

### 3. その他のリスク対策

#### <札幌市における措置>

情報システム部門が管理するサーバ室にて、統一した設備環境による高レベルのセキュリティ管理(入退室管理等)、情報システム部門と委託業者による均一的で安定したシステム運用・監視を実現している。

#### <中間サーバー・プラットフォームにおける措置>

中間サーバー・プラットフォームを活用することにより、統一した設備環境による高レベルのセキュリティ管理(入退室管理等)、ITリテラシの高い運用担当者によるセキュリティリスクの低減、及び技術力の高い運用担当者による均一的で安定したシステム運用・監視を実現している。

#### <eLTAXシステム認定委託先事業者における措置>

技術基準及び認定要綱に沿って整備された環境によるセキュリティ管理(入退室管理等)、ITリテラシの高い運用担当者によるセキュリティリスクの低減、及び技術力の高い運用担当者による均一的で安定したシステム運用・監視を実現している。

## V 開示請求、問合せ

1. 特定個人情報の開示・訂正・利用停止請求	
①請求先	郵便番号060-8611 札幌市中央区北1条西2丁目 総務局行政部行政情報課
②請求方法	指定様式による書面の提出により、開示・訂正・利用停止請求について受け付ける。
特記事項	札幌市ホームページに請求先、請求手続、費用等についての案内を掲載している。
③手数料等	<div style="display: flex; justify-content: space-between;"> <span>[ 無料 ]</span> <span>&lt;選択肢&gt; 1) 有料      2) 無料</span> </div> <small>(手数料額、納付方法: 手数料は無料。ただし、写しの交付を希望する場合は、交付費用の実費) 相当の負担が必要。納付方法は現金、納入通知書等による。</small>
④個人情報ファイル簿の公表	[ 行っている ] <span style="float: right;">&lt;選択肢&gt; 1) 行っている    2) 行っていない</span>
個人情報ファイル名	地方税の賦課徴収事務
公表場所	札幌市総務局行政部行政情報課
⑤法令による特別の手続	—
⑥個人情報ファイル簿への不記載等	—
2. 特定個人情報ファイルの取扱いに関する問合せ	
①連絡先	郵便番号060-8611 札幌市中央区北1条西2丁目 財政局税政部税制課
②対応方法	問合せの受付時に受付票を起票し、対応について記録を残す。

## VI 評価実施手続

1. 基礎項目評価	
①実施日	令和5年12月11日
②しきい値判断結果	[ 基礎項目評価及び全項目評価の実施が義務付けられる ] <選択肢> 1) 基礎項目評価及び全項目評価の実施が義務付けられる 2) 基礎項目評価及び重点項目評価の実施が義務付けられる(任意に全項目評価を実施) 3) 基礎項目評価の実施が義務付けられる(任意に全項目評価を実施) 4) 特定個人情報保護評価の実施が義務付けられない(任意に全項目評価を実施)
2. 国民・住民等からの意見の聴取	
①方法	札幌市ホームページ等で住民等からの意見の募集を実施する旨を周知し、ホームページ及び主要市有施設(区役所等)で全文を閲覧可能とする。
②実施日・期間	令和5年6月12日～7月11日
③期間を短縮する特段の理由	—
④主な意見の内容	・業務委託先について、評価時点で決定していれば社名を記載すべき。 ・特定個人情報の消去については、札幌市の担当者が立会いのうえ物理的に破壊し、その記録を残すべき。 ・システムの不具合などで個人情報の漏えいがあった場合には、直ちに公表し説明すべき。
⑤評価書への反映	上記1点目の意見を踏まえて、「I、4特定個人情報ファイルの取扱いの委託」において、該当する委託事項については⑥委託先名に社名を反映させた。
3. 第三者点検	
①実施日	令和5年12月11日
②方法	学識経験者等で組織される札幌市情報公開・個人情報保護審議会に諮問した。
③結果	評価書に記載された特定個人情報ファイルの取扱いは、特定個人情報保護評価指針に定める実施手続等に適合しており、特定個人情報保護評価の目的等に照らし妥当であるとの答申を得た。
4. 個人情報保護委員会の承認【行政機関等のみ】	
①提出日	
②個人情報保護委員会による審査	

(別添3)変更箇所

変更日	項目	変更前の記載	変更後の記載	提出時期	提出時期に係る説明
令和6年2月5日	I-1 ②事務の内容	札幌市では、地方税法その他の地方税に関する法律及びこれらの法律に基づく条例により、地方税の賦課、徴収事務を行っている。  行政手続における特定の個人を識別するための番号の利用等に関する法律(平成25年法律第27号。以下「番号法」という。)別表第一の16項により個人番号を利用することができるのは、地方税法その他の地方税に関する法律及びこれらの法律に基づく条例による地方税の賦課徴収または地方税に関する調査(犯罪事件の調査を含む。)(に関する事務であって主務省令で定めるもの)となっており、内閣府・総務省令では、地方税の課税標準の更正若しくは決定、税額の更正若しくは決定、納税の告知、督促、滞納処分その他の地方税の賦課徴収に関する事務又は地方税に関する調査(犯罪事件の調査を含む。)(に関する事務と定められている。	札幌市では、地方税法(昭和25年法律第226号)その他の地方税に関する法律及びこれらの法律に基づく条例(以下「地方税法等」という。)により、地方税の賦課、徴収事務を行っている。  行政手続における特定の個人を識別するための番号の利用等に関する法律(平成25年法律第27号。以下「番号法」という。)別表第一の16項により個人番号を利用することができるのは、地方税法その他の地方税に関する法律及びこれらの法律に基づく条例による地方税の賦課徴収または地方税に関する調査(犯罪事件の調査を含む。)(に関する事務であって主務省令で定めるもの)となっており、番号法別表第一の主務省令で定める事務を定める命令では、地方税の課税標準の更正若しくは決定、税額の更正若しくは決定、納税の告知、督促、滞納処分その他の地方税の賦課徴収に関する事務又は地方税に関する調査(犯罪事件の調査を含む。)(に関する事務と定められている。	事後	文言整理のため、重要な変更には当たらない。
令和6年2月5日	I-1 ②事務の内容	《左欄にある※について(以下、評価書中同じ。》 特定個人情報保護評価指針の別表に定める重要な変更の対象である記載項目である。 ※の項目の変更については、特定個人情報保護評価に関する規則第11条及び特定個人情報保護評価指針第6-2(2)で、個人のプライバシー等の権利利益に影響を与え得る特定個人情報の漏洩しその他の事態を発生させるリスクを相当程度変動させるものではないと考えられる変更である場合を除き、評価を再実施することとされている。	《左欄にある※について(以下、評価書中同じ。》 特定個人情報保護評価指針(平成26年特定個人情報保護委員会告示第4号)の別表に定める重要な変更の対象である記載項目である。 ※の項目の変更については、特定個人情報保護評価に関する規則第11条及び特定個人情報保護評価指針第6-2(2)で、個人のプライバシー等の権利利益に影響を与え得る特定個人情報の漏洩しその他の事態を発生させるリスクを相当程度変動させるものではないと考えられる変更又は当該リスクを明らかに軽減させる変更である場合を除き、評価を再実施することとされている。	事後	文言整理及び特定個人情報保護評価指針の改正に伴う文言修正であり、重要な変更には当たらない。
令和6年2月5日	I-2 システム3 ②システムの機能	[○]その他(審査システム(eLTAX)、国税連携システム(eLTAX))	[○]その他(審査システム(eLTAX)、国税連携システム(eLTAX)、システム基盤(市中間サーバ))	事後	誤字脱字の修正であり、重要な変更には当たらない(システム10 システム基盤(市中間サーバ)の記載との整合性を図る)。
令和6年2月5日	I-2 システム7 ②システムの機能	審査システム(eLTAX)は、総合行政ネットワーク(LGWAN)を通じて、インターネットと連携している地方税ポータルセンタ(eLTAX)等の電子データを送受信するシステムであり、次の機能を有する。 1 審査システム(eLTAX)から税システムへの連携 ① 申告等データ(給与支払報告書、公的年金等支払報告書、償却資産申告書等) ② 利用届出データ ③ 申請・届出データ等の受領 2 税システムから審査システム(eLTAX)への連携 ① プレ申告データ ② 特別徴収税額通知データ等	審査システム(eLTAX※)は、総合行政ネットワーク(LGWAN)を通じて、インターネットと連携している地方税ポータルセンタ(eLTAX)等の電子データを送受信するシステムであり、次の機能を有する。 1 審査システム(eLTAX)から税システムへの連携 ① 申告等データ(給与支払報告書、公的年金等支払報告書、償却資産申告書等) ② 利用届出データ ③ 申請・届出データ等の受領 ④ 納付情報データの受領 2 税システムから審査システム(eLTAX)への連携 ① プレ申告データ ② 特別徴収税額通知データ等  ※eLTAX…地方税ポータルシステムの呼称。地方公共団体が共同して運営する地方税共同機構(以下「機構」という。)が開発・運用しているシステムで、地方税に関する総合窓口として地方税に関する様々な手続きを電子的に行う。地方税ポータルセンタ、審査システム、国税連携システムなどから構成される。	事後	文言整理及びその他情報(特定個人情報以外)に係る機能の追加であり、リスクを相当程度変動させるものではないと考えられる変更のため、重要な変更には当たらない。
令和6年2月5日	I-2 システム14 ②システムの機能	2 機構(※)への情報照会 全国サーバーに対して住民票コード、個人番号又は4情報の組合せをキーとした本人確認情報照会要求を行い、該当する個人の本人確認情報を受領する。  ※機構…地方公共団体情報システム機構のこと。地方公共団体情報システム機構法(平成25年法律第29号)に基づく地方共同法人。住民基本台帳ネットワークシステムの運営、総合行政ネットワーク(LGWAN)の運営、個人番号カードの作成業務、地方公共団体の情報化推進、情報セキュリティ対策への支援及び人材育成への支援を行っている。	2 地方公共団体情報システム機構(※)への情報照会 全国サーバーに対して住民票コード、個人番号又は4情報の組合せをキーとした本人確認情報照会要求を行い、該当する個人の本人確認情報を受領する。  ※地方公共団体情報システム機構…地方公共団体情報システム機構法(平成25年法律第29号)に基づく地方共同法人。住民基本台帳ネットワークシステムの運営、総合行政ネットワーク(LGWAN)の運営、個人番号カードの作成業務、地方公共団体の情報化推進、情報セキュリティ対策への支援及び人材育成への支援を行っている。	事後	文言整理のため、重要な変更には当たらない。
令和6年2月5日	I-5 法令上の根拠	番号法第9条第1項 別表第一の16の項、番号法別表第一の主務省令で定める事務を定める命令 第16条、番号法第9条第2項及び札幌市個人番号利用条例(平成27年10月6日条例第42号。以下「利用条例」という。)	番号法第9条第1項 別表第一の16の項、番号法別表第一の主務省令で定める事務を定める命令 第16条 番号法第9条第2項に基づく札幌市個人番号利用条例(平成27年10月6日条例第42号。以下「利用条例」という。)第4条第2項、第3項	事後	文言整理のため、重要な変更には当たらない。

変更日	項目	変更前の記載	変更後の記載	提出時期	提出時期に係る説明
令和6年2月5日	I-(別添1) 事務の内容		「納付」、「納付情報」、「税額通知等」の流れの追加	事後	その他情報(特定個人情報以外)の流れの追加であり、リスクを相当程度変動させるものではないと考えられる変更のため、重要な変更にはあたらない。
令和6年2月5日	II-3 ⑤本人への明示	・地方税法その他の地方税に関する法律及び番号法別表第二の27項に規定されている。 ・庁内連携による入手は番号法第9条第2項に基づく条例において明示されている。	・地方税法その他の地方税に関する法律及び番号法別表第二の27項に規定されている。 ・庁内連携による入手は番号法第9条第2項に基づく利用条例別表において明示されている。	事後	文言整理のため、重要な変更には当たらない。
令和6年2月5日	II-3 ⑧使用方法 情報の突合	1 個人番号カード又は通知カードにより、正確な本人確認と個人番号の真正性を確認する。	1 個人番号カードなどにより、正確な本人確認と個人番号の真正性を確認する。	事後	文言整理のため、重要な変更には当たらない。
令和6年2月5日	II-4 委託事項2 ④委託先への特定個人情報 ファイルの提供方法	[○]紙	[ ]紙	事後	特定個人情報の提供方法を減らす変更であり、重要な変更には当たらない。
令和6年2月5日	II-4 委託事項6 ①委託内容	地方税共同機構(以下「機構」という。)が運営する地方税ポータルセンタ(eLTAX)との間でデータ連携サービスの提供及び運用支援を実施	機構が運営する地方税ポータルセンタ(eLTAX)との間でデータ連携サービスの提供及び運用支援を実施	事後	文言整理のため、重要な変更には当たらない。
令和6年2月5日	II-5 特定個人情報の提供・移転 提供・移転の有無	[○]提供を行っている(60件)	[○]提供を行っている(61件)	事後	誤字脱字の修正であり、重要な変更にはあたらない。
令和6年2月5日	II-5 (別紙1) 項番20 市町村長	※記載漏れ	(情報照会者)市町村長 (事務) 身体障害者福祉法による障害福祉サービス、障害者支援施設等への入所等の措置又は費用の徴収に関する事務であって主務省令で定めるもの (情報提供者)市町村長 (特定個人情報)地方税関係情報、住民票関係情報又は障害者自立支援給付関係情報であって主務省令で定めるもの	事後	番号法の一部改正に伴う文言修正であり、重要な変更にはあたらない。
令和6年2月5日	II-5 (別紙1) 項番53 市町村長	※記載漏れ	(情報照会者)市町村長 (事務) 知的障害者福祉法による障害福祉サービス、障害者支援施設等への入所等の措置又は費用の徴収に関する事務であって主務省令で定めるもの (情報提供者)市町村長 (特定個人情報)地方税関係情報、住民票関係情報又は障害者自立支援給付関係情報であって主務省令で定めるもの	事後	番号法の一部改正に伴う文言修正であり、重要な変更にはあたらない。
令和6年2月5日	II-5 (別紙1) 項番71 厚生労働大臣又は都 道府県知事	雇用対策法による職業転換給付金の支給に関する事務であって主務省令で定めるもの	労働施策の総合的な推進並びに労働者の雇用の安定及び職業生活の充実等に関する法律による職業転換給付金の支給に関する事務であって主務省令で定めるもの	事後	番号法の一部改正に伴う文言修正であり、重要な変更にはあたらない。
令和6年2月5日	II-5 (別紙1) 項番97 都道府県知事又は保 健所を設置する市の長	地方税関係情報であって主務省令で定めるもの	地方税関係情報又は住民票関係情報であって主務省令で定めるもの	事後	番号法の一部改正に伴う文言修正であり、重要な変更にはあたらない。
令和6年2月5日	II-5 (別紙1) 項番106 独立行政法人日本 学生支援機構	地方税関係情報であって主務省令で定めるもの	地方税関係情報、住民票関係情報又は児童手当関係情報であって主務省令で定めるもの	事後	番号法の一部改正に伴う文言修正であり、重要な変更にはあたらない。
令和6年2月5日	II-5 (別紙1) 項番107 厚生労働大臣	地方税関係情報であって主務省令で定めるもの	地方税関係情報又は住民票関係情報であって主務省令で定めるもの	事後	番号法の一部改正に伴う文言修正であり、重要な変更にはあたらない。
令和6年2月5日	II-5 (別紙2)	(別紙2)番号法第9条第2項及び条例第4条2項、3項別表2に基づき情報移転する事務	(別紙2)番号法第9条第2項に基づく利用条例第4条第2項、第3項別表2に基づき情報移転する事務	事後	文言整理のため、重要な変更には当たらない。
令和6年2月5日	II-6 特定個人情報の保管・ 消去 ①保管場所	<eLTAXシステム認定委託先事業者における措置> 1 「電気通信回線その他の電気通信設備に関する技術基準及び情報通信の技術の利用における安全性及び信頼性を確保するために必要な事項に関する基準(平成25年総務省告示第206号、以下「技術基準」という。)」及び「認定委託先事業者の認定等に関する要綱(平成25年6月20日地電協制定、以下「認定要綱」という。)」に定められた基準を満たすデータセンターにサーバが設置され、このサーバ上に特定個人情報が保管される。	<eLTAXシステム認定委託先事業者における措置> 1 「電気通信回線その他の電気通信設備に関する技術基準及び情報通信の技術の利用における安全性及び信頼性を確保するために必要な事項に関する基準(平成25年総務省告示第206号、以下「技術基準」という。)」及び「認定委託先事業者の認定等に関する要綱(平成31年地税機要綱第5号、以下「認定要綱」という。)」に定められた基準を満たすデータセンターにサーバが設置され、このサーバ上に特定個人情報が保管される。	事後	引用する要綱の形式的な変更であるため、重要な変更にはあたらない。
令和6年2月5日	III-2 リスク1 対象者以外の情報の入手を 防止するための措置の内容	1 窓口対応では、個人番号カード又は通知カードと身分証明書の提示による本人確認を厳守することで、対象者以外の情報の入手を防止する。	1 窓口対応では、個人番号カードなどと身分証明書の提示による本人確認を厳守することで、対象者以外の情報の入手を防止する。	事後	文言整理のため、重要な変更には当たらない。
令和6年2月5日	III-2 リスク3 入手の際の本人確認の措置 の内容	個人番号カード又は通知カードと身分証明書の提示を受けることなどにより、必ず本人確認を行う。	個人番号カードなどと身分証明書の提示を受けることなどにより、必ず本人確認を行う。	事後	文言整理のため、重要な変更には当たらない。



変更日	項目	変更前の記載	変更後の記載	提出時期	提出時期に係る説明
令和6年2月5日	Ⅲ-2 リスク3 個人番号の真正性確認の措置の内容	個人番号カード又は通知カードと身分証明書の提示を受け、登録済みの基本4情報(氏名・住所・性別・生年月日)と差異がないか比較することにより、個人番号の真正性を確認する。	個人番号カードなどと身分証明書の提示を受け、登録済みの基本4情報(氏名・住所・性別・生年月日)と差異がないか比較することにより、個人番号の真正性を確認する。	事後	文言整理のため、重要な変更には当たらない。
令和6年2月5日	Ⅲ-3 特定個人情報の使用その他のリスク及びそのリスクに対する措置	1 一定時間操作が無い場合は、自動的にログアウトする。 2 スクリーンセーバを利用して、長時間にわたり個人情報を表示させない。 3 端末のディスプレイを、来庁者から見えない位置に置く。 4 事務処理に必要な画面のハードコピーは取得しない。	1 一定時間操作が無い場合は、自動的にログアウトする。 2 スクリーンセーバを利用して、長時間にわたり個人情報を表示させない。 3 端末のディスプレイを、来庁者から見えない位置に置く。 4 事務処理に必要な画面のハードコピーは取得しない。 5 特定個人情報の目視が不要なシステム(税収納、税証明、税滞納整理)については、システム画面に個人番号を表示しない。	事後	特定個人情報の漏えいその他の事態を発生させるリスクを明らかに軽減させる変更であるため、重要な変更には当たらない。
令和6年2月5日	Ⅲ-6 リスク2 リスクに対する措置の内容	<中間サーバー・ソフトウェアにおける措置> 情報提供ネットワークシステムは、特定個人情報保護委員会との協議を経て総務大臣が設置・管理している。中間サーバーは、この情報提供ネットワークシステムを使用した特定個人情報しか入手できない設計になっており、安全性を保っている。	<中間サーバー・ソフトウェアにおける措置> 情報提供ネットワークシステムは、個人情報保護委員会との協議を経て内閣総理大臣が設置・管理している。中間サーバーは、この情報提供ネットワークシステムを使用した特定個人情報しか入手できない設計になっており、安全性を保っている。	事後	文言整理のため、重要な変更には当たらない。
令和6年2月5日	Ⅲ-6 リスク3 リスクに対する措置の内容	<中間サーバー・ソフトウェアにおける措置> 情報提供ネットワークシステムは、特定個人情報保護委員会との協議を経て総務大臣が設置・管理している。中間サーバーは、この情報提供ネットワークシステムを使用した特定個人情報しか入手できない設計になっている。そのため、照会対象者の正確な特定個人情報を入手することが担保されている。	<中間サーバー・ソフトウェアにおける措置> 情報提供ネットワークシステムは、個人情報保護委員会との協議を経て内閣総理大臣が設置・管理している。中間サーバーは、この情報提供ネットワークシステムを使用した特定個人情報しか入手できない設計になっている。そのため、照会対象者の正確な特定個人情報を入手することが担保されている。	事後	文言整理のため、重要な変更には当たらない。
令和6年2月5日	Ⅳ-1 ①自己点検 具体的なチェック方法	<中間サーバー・プラットフォームにおける措置> 運用規則等に基づき、中間サーバー・プラットフォームの運用に携わる職員及び事業者に対し、定期的に自己点検を実施することとしている。	<中間サーバー・プラットフォームにおける措置> 地方公共団体情報システム機構機構処理事務管理規程などに基づき、中間サーバー・プラットフォームの運用に携わる職員及び事業者に対し、定期的に自己点検を実施することとしている。	事後	文言整理のため、重要な変更には当たらない。
令和6年2月5日	Ⅳ-1 ②監査 具体的な内容	<中間サーバー・プラットフォームにおける措置> 運用規則等に基づき、中間サーバー・プラットフォームについて、定期的に監査を行うこととしている。	<中間サーバー・プラットフォームにおける措置> 地方公共団体情報システム機構機構処理事務管理規程などに基づき、中間サーバー・プラットフォームについて、定期的に監査を行うこととしている。	事後	文言整理のため、重要な変更には当たらない。
令和6年2月5日	Ⅳ-1 ②監査 具体的な内容	<eLTAシステム認定委託先事業者における措置> 技術基準及び認定要綱により、認定委託先事業者は協議会による外部監査を受検することが定められている。	<eLTAシステム認定委託先事業者における措置> 技術基準及び認定要綱により、認定委託先事業者は協議会による外部監査を受検することが定められている。	事後	組織の名称変更であるため、重要な変更にはあたらない。
令和6年2月5日	Ⅱ-4 委託事項1 ⑥委託先名	競争入札により決定する。	株式会社HBA	事後	評価時点での委託先名を反映させたものであり、重要な変更にはあたらない。
令和6年2月5日	Ⅱ-4 委託事項3 ⑥委託先名	競争入札により決定する。	株式会社HBA	事後	評価時点での委託先名を反映させたものであり、重要な変更にはあたらない。
令和6年2月5日	Ⅱ-4 委託事項5 ⑥委託先名	競争入札により決定する。	BIPROGY株式会社	事後	評価時点での委託先名を反映させたものであり、重要な変更にはあたらない。
令和6年2月5日	Ⅱ-4 委託事項6 ⑥委託先名	競争入札により決定する。	株式会社TKC	事後	評価時点での委託先名を反映させたものであり、重要な変更にはあたらない。
令和6年2月5日	Ⅱ-6 特定個人情報の保管・消去 ③消去方法	<札幌市における措置> 年に1回、保管年数を超過した情報を特定する作業を行い、手動操作でデータベースから情報を消去する。 <中間サーバー・プラットフォームにおける措置> 1 特定個人情報の消去は地方公共団体等からの操作によって行われるため、通常、中間サーバー・プラットフォームの保守・運用を行う事業所が特定個人情報を消去することはない。 2 ディスク交換やハード更改等の際は、中間サーバー・プラットフォームの保守・運用を行う事業所が、保存された情報を読み出しできないよう、物理的破壊又は専用ソフト等を利用して完全に消去する。	<札幌市における措置> 保管期間を経過した情報をシステムで自動判別し、データベースから自動消去する。 <中間サーバー・プラットフォームにおける措置> 1 特定個人情報の消去は地方公共団体等からの操作によって行われるため、通常、中間サーバー・プラットフォームの保守・運用を行う事業所が特定個人情報を消去することはない。 2 ディスク交換やハード更改等の際は、中間サーバー・プラットフォームの保守・運用を行う事業所が、保存された情報を読み出しできないよう、物理的破壊により完全に消去する。	事後	特定個人情報の漏えいその他の事態を発生させるリスクを明らかに軽減させる変更であるため、重要な変更にはあたらない。
令和6年2月5日	Ⅵ-1 ①実施日	平成27年8月7日	令和5年12月11日	事後	第三者点検を経た記載内容の更新であるため、重要な変更にはあたらない。
令和6年2月5日	Ⅵ-2 ②実施日・期間	平成30年4月11日～5月10日	令和5年6月12日～7月11日	事後	第三者点検を経た記載内容の更新であるため、重要な変更にはあたらない。
令和6年2月5日	Ⅵ-2 ④主な意見の内容	・本人の同意がなければ情報提供連携はできないのではないか。 ・個人情報流出の危険があるので情報提供連携すべきではない。 ・業務委託・再委託に伴うリスクが大きい。	・業務委託先について、評価時点で決定していれば社名を記載すべき。 ・特定個人情報の消去については、札幌市の担当者が立会いのうえ物理的に破壊し、その記録を残すべき。 ・システムの不具合などで個人情報の漏えいがあった場合には、直ちに公表し説明すべき。	事後	第三者点検を経た記載内容の更新であるため、重要な変更にはあたらない。

変更日	項目	変更前の記載	変更後の記載	提出時期	提出時期に係る説明
令和6年2月5日	VI-2 ⑤評価書への反映	住民意見による評価書の修正はない。	上記1点目の意見を踏まえて、「I、4特定個人情報ファイルの取扱いの委託」において、該当する委託事項については⑥委託先名に社名を反映させた。	事後	第三者点検を終了記載内容の更新であるため、重要な変更にはあたらない。
令和6年2月5日	VI-3 ①実施日	平成30年11月28日	令和5年12月11日	事後	第三者点検を終了記載内容の更新であるため、重要な変更にはあたらない。
令和6年3月18日	I-1 ②事務の内容	札幌市では、地方税法(昭和25年法律第226号)その他の地方税に関する法律及びこれらの法律に基づく条例(以下「地方税法等」という。))により、地方税の賦課、徴収事務を行っている。  行政手続における特定の個人を識別するための番号の利用等に関する法律(平成25年法律第27号、以下「番号法」という。))別表第一の16項により個人番号を利用することができるのは、地方税法その他の地方税に関する法律及びこれらの法律に基づく条例による地方税の賦課徴収または地方税に関する調査(犯罪事件の調査を含む。))に関する事務であって主務省令で定めるものとなっており、番号法別表第一の主務省令で定める事務を定める命令では、地方税の課税標準の更正若しくは決定、税額の更正若しくは決定、納税の告知、督促、滞納処分その他の地方税の賦課徴収に関する事務又は地方税に関する調査(犯罪事件の調査を含む。))に関する事務と定められている。 ついては、特定個人情報ファイルを以下の事務で取り扱う。	札幌市では、地方税法(昭和25年法律第226号)その他の地方税に関する法律及びこれらの法律に基づく条例又は森林環境税及び森林環境税と税に関する法律(平成31年法律第3号)(以下「地方税法等」という。))により、地方税又は森林環境税(以下「地方税等」という。))の賦課、徴収事務を行っている。  行政手続における特定の個人を識別するための番号の利用等に関する法律(平成25年法律第27号、以下「番号法」という。))別表第一の16項により個人番号を利用することができるのは、地方税法その他の地方税に関する法律及びこれらの法律に基づく条例又は森林環境税及び森林環境税と税に関する法律による地方税等の賦課徴収または地方税等に関する調査(犯罪事件の調査を含む。))に関する事務であって主務省令で定めるものとなっており、番号法別表第一の主務省令で定める事務を定める命令では、地方税等の課税標準の更正若しくは決定、税額の更正若しくは決定、納税の告知、督促、滞納処分その他の地方税等の賦課徴収に関する事務又は地方税等に関する調査(犯罪事件の調査を含む。))に関する事務と定められている。 ついては、特定個人情報ファイルを以下の事務で取り扱う。	事前	森林環境税法の施行及び番号法の一部改正に伴う文言修正であり、重要な変更にはあたらない。
令和6年3月18日	I-1 ②事務の内容	1 個人住民税 地方税法等の法律に従い、個人住民税業務で以下の事務を行う。 ①当初課税準備として給与支払報告書総括表、住民税申告書を作成し、送付する。 ②課税情報(給与支払報告書、公的年金等支払報告書、確定申告書、住民税申告書等)を受け、管理する。 ③賦課決定、賦課更正した内容について納税義務者に対して通知書を送付する。 ④扶養是正調査、未申告調査を行う。 ⑤証明書の交付申請に基づき所得(市・道民税)証明書等を交付する。	1 個人住民税(森林環境税を含む) 地方税法等の法律に従い、個人住民税業務で以下の事務を行う。 ①当初課税準備として給与支払報告書総括表、住民税申告書を作成し、送付する。 ②課税情報(給与支払報告書、公的年金等支払報告書、確定申告書、住民税申告書等)を受け、管理する。 ③賦課決定、賦課更正した内容について納税義務者に対して通知書を送付する。 ④扶養是正調査、未申告調査を行う。 ⑤証明書の交付申請に基づき所得(市・道民税)証明書等を交付する。	事前	森林環境税法の施行に伴う文言修正であり、重要な変更にはあたらない。
令和6年3月18日	I-2 システム1 ②システムの機能	地方税法等により課税された地方税の収納管理を行うシステムであり、次の機能を有する。	地方税法等による地方税等のうち個人住民税の課税データの管理を行うシステムであり、次の機能を有する。	事前	森林環境税法の施行に伴う文言修正であり、重要な変更にはあたらない。
令和6年3月18日	I-2 システム3 ②システムの機能	地方税法等による地方税のうち個人市民税の課税データの管理を行うシステムであり、次の機能を有する。	地方税法等による地方税等のうち個人住民税の課税データの管理を行うシステムであり、次の機能を有する。	事前	森林環境税法の施行に伴う文言修正であり、重要な変更にはあたらない。
令和6年3月18日	I-2 システム6 ②システムの機能	地方税法等により課税された地方税の滞納整理業務を支援するシステムであり、次の機能を有する。	地方税法等により課税された地方税等の滞納整理業務を支援するシステムであり、次の機能を有する。	事前	森林環境税法の施行に伴う文言修正であり、重要な変更にはあたらない。
令和6年3月18日	I-6 ②法令上の根拠	(別表第二における情報照会の根拠) 第1欄(情報照会者)が「市町村長」のうち、第2欄(事務)に「地方税法その他の地方税に関する法律及びこれらの法律に基づく条例による地方税の賦課徴収に関する事務であって主務省令で定めるもの」が含まれる項(27の項)	(別表第二における情報照会の根拠) 第1欄(情報照会者)が「市町村長」のうち、第2欄(事務)に「地方税法その他の地方税に関する法律及びこれらの法律に基づく条例又は森林環境税及び森林環境税と税に関する法律による地方税又は森林環境税の賦課徴収に関する事務であって主務省令で定めるもの」が含まれる項(27の項)	事前	番号法の一部改正に伴う文言修正であり、重要な変更にはあたらない。
令和6年3月18日	II-3 ①入手元	[○]行政機関・独立行政法人等(国税庁、給与支払者、日本年金機構その他公的年金等支払者)	[○]行政機関・独立行政法人等(国税庁、給与支払者、日本年金機構その他公的年金等支払者、法務省)	事前	番号法の改正による入所元の追加であり、リスクを相当程度変動させるものではないと考えられるため、重要な変更にはあたらない。
令和6年3月18日	II-3 ③入手の時期・頻度	1 識別情報:随時(変更時等) 2 連絡先等情報:随時(変更時等) 3 業務関係情報 ① 国税関係情報:日次 ② 地方税関係情報:随時(申告書受領時等) ③ 生活保護情報:随時(受給開始時等) ④ 医療保険関係情報、介護・高齢者福祉関係情報:随時(申告書受領時等) ⑤ 障害者福祉関係情報:随時(申告書受領時等) ⑥ 年金関係情報:随時(申告書受領時等)	1 識別情報:随時(変更時等) 2 連絡先等情報:随時(変更時等) 3 業務関係情報 ① 国税関係情報:日次 ② 地方税関係情報:随時(申告書受領時等) ③ 生活保護情報:随時(受給開始時等) ④ 医療保険関係情報、介護・高齢者福祉関係情報:随時(申告書受領時等) ⑤ 障害者福祉関係情報:随時(申告書受領時等) ⑥ 年金関係情報:随時(申告書受領時等) ⑦ 戸籍関係情報(随時)	事前	番号法の改正により提供が開始される特定個人情報の入手時期等の追加であり、リスクを相当程度変動させるものではないと考えられるため、重要な変更にはあたらない。
令和6年3月18日	II-(別添2) (2)証明関係	(追加)	森林環境税額	事前	森林環境税法の施行に伴う追加であり、リスクを相当程度変動させるものではないと考えられるため、重要な変更にはあたらない。
令和6年3月18日	II-(別添2) (6)住民税関係(その4)	(追加)	森林環境税額	事前	森林環境税法の施行に伴う追加であり、リスクを相当程度変動させるものではないと考えられるため、重要な変更にはあたらない。