

# 札幌市公園及び街路樹等総合維持管理業務

## 仕様書

平成 30 年度版

# 札幌市公園及び街路樹等総合維持管理業務仕様書

## 目 次

1	一 般	-----	1
2	管 理	-----	6
3	施設管理	-----	9
4	図 面	-----	17

# 一 般

## 1 適用範囲

札幌市公園及び街路樹等総合維持管理業務の仕様は本仕様書によるほか、設計書に明示されている仕様書による。また、設計書、参考資料等と現地の状況に相違がでた場合、及び天候その他不可抗力等により業務の遂行が不可となった場合は、受託者は担当職員に確認して指示を受けなければならない。

## 2 用語の定義

この仕様書において次に掲げる用語は、それぞれの定義による。

- (1) 担当職員とは、業務主任及び副主任である本市の職員をいう。
- (2) 指示とは、担当職員が受託者に対し履行箇所、期間、工法等を示し、業務を実施させることをいう。
- (3) 承諾とは、受託者が担当職員に報告し、担当職員が事前に了解することをいう。
- (4) 完了とは、業務のすべてを終了することをいう。
- (5) 終了とは、業務期間内において部分的に終了することをいう。
- (6) 検査とは、中間、終了及び完了の検査をいう。
- (7) 確認とは、業務委託期間内において、一定期間内の業務の履行の確認をいう。
- (8) 協議とは、委託者と受託者が対等の立場で合議することをいう。
- (9) 現場代理人とは、業務の的確な履行を確保するため、受託者の代理人として業務の運営、取締りを行うほか、履行に関する一切の事項を処理する者をいう。

## 3 書類

受託者は、別に示す様式により、指定期日までに関係書類を担当職員に提出しなければならない。

## 4 業務計画

- (1) 受託者は、担当職員と協議の上、適切な業務計画を立て業務を遂行しなければならない。
- (2) 受託者は、業務の内容に応じて次の事項の内容を記載した業務計画書を、着手後すみやかに担当職員に提出するものとする。
  - ア 作業工程表
  - イ 現場組織表（施工体系図を含む）
  - ウ 使用車両・使用機械
  - エ 履行方法
  - オ 履行管理計画
  - カ 社内検査
  - キ 緊急時の体制及び対応
  - ク 安全管理（安全訓練等の実施計画を含む）

- ケ 交通管理
- コ 環境対策
- サ 建設副産物の適正処理計画
- シ その他（街路樹剪定の技術研修の計画、道路使用許可申請関連を含む）

## 5 用地の使用等

- (1) 受託者が業務実施のために必要な公共用地を使用する場合は、あらかじめ所定の手続きを取るものとする。
- (2) 受託者が業務実施に必要な私有地を借用し、または買収したときは、その土地の使用により生じた苦情及び紛争は、責任をもって解決しなければならない。

## 6 作業内容等の変更

作業内容等の変更については、契約約款第6条に基づくものとする。受託者及び担当職員は作業内容等の変更について協議し、変更指示書(様式 29)により指示を受けて、変更承諾書(様式 34)を提出の上、作業を実施するものとする。

## 7 支給品

受託者は、支給材料を適正に管理し、業務完了時に精算を行うこと。

## 8 業務現場発生品

業務履行によって生じた発生品は、担当職員の指示に従い整理のうえ、担当職員の指定する場所で引き渡されなければならない。

## 9 業務の検査

- (1) 業務終了後に手直し又は検査を行うことが困難であるような箇所については、担当職員の検査を受けた後でなければ次の作業に着手してはならない。
- (2) 業務完了の検査にあたっては、現場代理人又は主任技術者がこれに立ち会わなければならない。

## 10 事故報告

受託者は、業務の履行中に事故が発生した場合には、被災者がいる場合には被災者に対し適切かつ迅速に誠意をもって対応することとし、直ちに担当職員に報告するとともに、業務事故報告書を担当職員に速やかに提出しなければならない。

## 11 環境負荷の低減

委託業務の履行にあたっては、本市の環境方針（平成 27 年 9 月 1 日）に基づき、環境に与える負荷を低減するように努力すること。

- (1) 車両関係

- ア 極力低公害車等、環境に負荷の少ない車両を使用すること。
  - イ 環境に負荷の少ない運転をすること。
    - ・急発進、急加速、空ふかしをしないこと。
    - ・適正な空気圧、経済速度で走行すること。
    - ・不要な荷物、遊具類を積まないこと。
  - ウ アイドリングストップを徹底するなど、燃料の節約に努めること。
    - ・駐停車する場合には、エンジンを止めること。
    - ・必要以上の暖機運転及び冷暖房のためのアイドリングを自粛すること。
  - エ 作業員等の人員輸送については、なるべく公共交通機関の利用に努めること。また、車を使用する場合は、乗り合わせを行い必要最小限度にとどめること。
- (2) その他
- ア 成果品に紙を使用する場合は、古紙配合率の高いものを使用し、複数ページにわたる場合は、原則として両面印刷とする。
  - イ 本業務の履行において使用する商品・材料等については、極力環境に配慮したものをを使用すること。

## 12 交通規制

一定期間、交通規制を必要とする場合は、その方法について担当職員及び関係官庁と協議し、実施及び解除期間等について承認を得なければならない。

## 13 交通安全施設

作業上、一時的に撤去又は移設する交通安全施設は、作業完了後すみやかに復元し担当職員の確認を得なければならない。

## 14 諸法規の遵守

受託者は業務の履行にあたり、建設業法、労働基準法、職業安定法、労働安全衛生法、労働者災害補償保険法、環境基本法、農薬取締法、毒物及び劇物取締法、道路交通法、廃棄物の処理及び清掃に関する法律等の諸法令を遵守し、業務の円滑な進捗を図るとともに、諸法令の運用は、受託者の負担と責任において行わなければならない。

## 15 官公庁への手続き

- (1) 業務履行のため必要な関係官庁その他に対する諸手続は、受託者において迅速に処理しなければならない。
- (2) 関係官公庁その他に対して交渉を要するとき、又は交渉を受けたときは、すみやかにその旨を担当職員に申し出て協議するものとする。

## 16 休日又は夜間における業務

業務実施の都合上、休日又は夜間に業務を必要とする場合は、あらかじめ担当職員の承諾を得

なければならない。

## 17 測量

業務に必要な遣方、その他施工の基準となる仮施設は、受託者が設置し、担当職員の検査を受けなければならない。

## 18 保険

- (1) 受託者は、雇用保険法、労働者災害補償保険法、健康保険法及び、中小企業退職金共済法の規定により、雇用者等の雇用形態に応じ雇用者等を被保険者とするこれらの保険に加入しなければならない。また、任意の損害保険に加入しなければならない。
- (2) 道路交通法の適用を受ける機械の使用にあたっては、自賠責保険と同額以上の任意保険に加入し担当職員の確認を受けなければならない。

## 19 技能講習

- (1) 技能講習者が従事することになっている業務については、特別な場合以外は技能講習者以外の者に業務を行わせてはならない。
- (2) 街路樹管理を含む業務の受託者は、街路樹剪定の技術向上のため、研修を年1回以上行わなければならない。

ア 受託者は街路樹の剪定作業の実施前に、剪定に従事する作業員全員の参加により、社団法人日本造園建設業協会が認定する街路樹剪定士の資格を有する者を講師とした技術研修を実施しなければならない。なお、業務計画書に剪定業務の内容に応じた技術研修の具体的な計画を作成し、担当職員に提出すること。また、その実施状況を記録した資料を整備保管し、担当職員の請求があった場合は直ちに提示するとともに、検査時に提出しなければならない。

イ 受託者は、剪定業務に従事する作業員の中に街路樹剪定士の資格を有するものがある場合は、その名簿を担当職員に提出すること。

## 20 個人情報取扱注意事項

- (1) 個人情報を取り扱う際の基本的事項

受託者は、業務実施に当たって、個人情報を取り扱う際には、個人の権利利益を侵害することのないように努めなければならない。

- (2) 秘密の保持

受託者は、業務を実施するに当たって知り得た個人情報を他に漏らしてはならない。

また、その使用する者が業務を実施するに当たって知り得た個人情報を、他に漏らさないようにしなければならない。

- (3) (1)、(2)の規定は、この業務が完了し、又は解除された後においても、同様とする。
- (4) 複写、複製の禁止

受託者は、業務を実施するに当たって、発注者から提供された個人情報記録された資料等を、発注者の承諾を得ることなく複写し、又は複製をしてはならない。

(5) 目的外使用の禁止

受託者は、業務を実施するに当たって、発注者から提供された個人情報を目的外に使用し、又は第三者に提供してはならない。

(6) 資料等の返還

受託者は、業務を実施するに当たって、発注者から提供された個人情報記録された資料等を、業務完了後速やかに発注者に返還するものとする。ただし、発注者が別に指示したときは、その方法によるものとする。

(7) 事故の場合の措置

受託者は、個人情報取扱注意事項に違反する事態が生じ、又は生ずるおそれのあることを知ったときは、速やかに発注者に報告し、発注者の指示に従うものとする。

(8) 契約解除及び損害賠償

発注者は、受託者が個人情報取扱注意事項に違反していると認めたときは、契約の解除及び損害賠償の請求をすることができる。

## 21 調査に対する協力

受託者は、札幌市が自ら、又は札幌市が指定する第三者が行なう調査に対し、担当職員の指示により、これに協力すること。

# 管 理

## 1 履行管理

受託者は、担当職員と協議し、適切な履行管理を行うこと。

## 2 現場管理

- (1) 作業時間は第三者に対する危険防止からも、特に担当職員が認める場合以外、日没後に履行してはならない。
- (2) 受託者は、土木工事安全施工技術指針を参考に常に業務の安全に留意して現場管理を行い、災害の防止に努めるとともに、建設工事に伴う騒音振動対策技術指針を参考にして、業務に伴う騒音振動の発生をできるだけ防止し、生活環境の保全に努めなければならない。
- (3) 機械使用の場合は、機種等は担当職員の承諾を受けること。
- (4) 機械の使用に資格が必要な場合には、資格証明の写しを整備し、担当職員から提出を求められた場合には速やかに提出できるようにすること。
- (5) 作業中は「作業中」、「注意」の看板等を標示すること。
- (6) 機械の運転中はもちろん、休息中も危険な状態にならないよう、監視員を配置するなどの措置をとり、注意を怠らないこと。
- (7) 作業終了後は、後片づけはもちろん、作業指示区域の周囲を清掃し、ゴミ等はその日のうちに処理すること。
- (8) 作業終了後は、機械その他の工具等を一切置かないこと。
- (9) 受託者は業務現場が隣接し、又は同一場所において別途業務がある場合は、常に相互協調して紛争を起こさないように処置しなければならない。
- (10) 受託者は業務履行中、担当職員及び管理者の許可なくして流水及び交通の妨害となるような行為、又は公衆に迷惑を及ぼすなどの履行方法をしてはならない。
- (11) 受託者は市街地における業務について建設工事公衆災害防止対策要綱に準拠し、災害の防止に努めなければならない。
- (12) 豪雨、出水、その他天災に対しては、平素から気象予報などについて十分な注意を払い、常にこれらに対処できる準備をしておかななければならない。
- (13) 業務中必要な保安措置は、関係法規に従って行わなければならない。
- (14) 受託者は、業務の実施に影響を及ぼす事故、あるいは人命に損傷を生じたとき、又は第三者に損害を与えた事故が発生した時は、遅滞なくその状況を担当職員に報告しなければならない。
- (15) 受託者は業務の履行にあたり、現場の環境を阻害することのないよう、その保全について十分に注意しなければならない。
- (16) 業務が終了したときは、後片づけ及び清掃を業務期間内に完了しなければならない。

## 3 安全管理

受託者は、業務の履行にあたり事故防止に十分留意しなければならない。



- (1) 受託者は業務着手後、作業員全員の参加により業務の1期当り半日以上時間を割当て、定期的に安全に関する研修・訓練等を実施しなければならない。なお、業務計画書に当該業務の内容に応じた安全・訓練等の具体的な計画を作成し、担当職員に提出するとともに、その実施状況を記録した資料を整備保管し、担当職員の請求があった場合は直ちに提示するとともに、検査時に提出しなければならない。  
(安全に関する研修・訓練等の例)
  - ア 安全活動のビデオ視聴覚資料による教育
  - イ 当該業務内容の周知徹底
  - ウ 当該業務における災害対策訓練
  - エ 当該業務で予想される事故対策
  - オ その他、安全・訓練等として必要な事項
- (2) ダンプトラック、大型貨物自動車による土砂、業務用資材などの運送計画の立案にあたっては、適法な運送業者を使用することとし、過積載などによる事故防止とともに、下請業者の雇用する運転者に対しても、その浸透を図らなければならない。
- (3) 運転者に対しては、安全運転講習会の開催等、安全運転意識の向上に努めるとともに、下請業者の雇用する運転者に対しても、その浸透を図らなければならない。
- (4) 業務に関連して発生した交通事故及び業務従事者の悪質な交通違反は、その発生の都度、遅滞なく担当職員に文書をもって報告しなければならない。
- (5) 一般交通の用に供している道路を業務履行のため使用する場合は、受託者はあらかじめ担当職員及び所管警察署と、交通規則等の具体的打ち合わせを行わなければならない。なお、交通規制の期間(時間)は必要最小限にとどめるよう努めること。また、2車線道路での片側通行禁止等の区間を設ける場合は、交通誘導員の配置、信号機の設置その他適当な方法により交通整理を行って、常に円滑な交通の確保に努めなければならない。通行禁止を行う場合は、原則としてう回路を設けなければならない。なお、通行禁止区間であっても、区域内居住者のために必要と認められる交通は必ず確保するとともに火災、その他の急を要する事態の発生に対し速やかに対処できるよう措置しておかななければならない。
- (6) 業務現場近くに児童に関する施設があつて、児童がしばしば業務現場を通行する場所については、教育機関に依頼し児童に注意を呼びかけなければならない。
- (7) 業務現場に児童が立ち入ろうとする場合には、作業員、又は誘導員は危険を児童に教えるとともに注意し安全な場所へ誘導すること。
- (8) 業務現場近くに高齢者又は身体障害者の施設があつて高齢者又は身体障害者がしばしば通行する場合には、通行に支障のない通路等を確保すること。

## 4 写真管理

- (1) 基本事項
  - ア 写真の種類…35mm版、APS、電子媒体(デジタルカメラ)
  - イ 写真の色彩…カラー
  - ウ 写真の大きさ…サービスサイズ程度

- エ 写真帳の大きさ…4切版のフリーサイズ又はA4版
- オ 写真帳の提出部数…1部（原本（ネガ、CD-R等）は担当職員からの指示があった場合は提出する。）
- カ 撮影項目…作業状況（作業前後及び作業中）
- キ 撮影頻度（提出頻度）…別紙（公園、街路樹）の基準を標準とする。

(2) 留意事項

- ア 写された写真を明確にするため、次の事項を記入した小黒板（65cm×50cm程度）を必要に応じて写し込むこと。
  - 業務名 ○工種 ○撮影月日 ○撮影場所 ○立会担当職員名（立会った場合のみ）
- イ 撮影された写真は、作業状況、寸法等の確認、判定等ができるよう工夫するものとし、撮影方法の詳細については、あらかじめ担当職員と協議するものとする。
- ウ 撮影後は速やかに現像焼き付けを行い撮影の適否を確認する。
- エ 電子媒体による写真については、必要な文字、数値等の内容が判読できる機能、精度を確保できる撮影機材を用いるものとする。（有効画素数80万画素以上、プリンターはフルカラー300dpi以上、インク・用紙等は通常の使用条件のもとで3年間程度に顕著な劣化が生じないものとする。）
- オ 業務写真帳については、工種毎に整理することを基本とし、その詳細についてはあらかじめ担当職員と協議するものとする。

## 5 業務報告

- (1) 業務週報（様式22）は原則として、前週の月曜日から日曜日までの作業日、作業箇所、作業内容、今週の作業予定、並びに担当職員からの連絡（指示）を記載のうえ、原則として毎週月曜日に担当職員に提出すること。
- (2) 業務週報の他、下記の報告書についても提出すること。
  - 【毎週提出するもの】
    - 遊水路管理業務報告…監視員が常駐の場合。塩素濃度測定報告を含む。
    - 冒険広場管理業務報告…監視員が常駐の場合。
    - ゲート開閉業務報告
  - 【毎回提出するもの】
    - 巡視点検報告…必要に応じ写真を添付する。
- (3) 各月の月末には、維持管理報告書（様式23）として、当月の作業内容の総括表を作成し別に示す様式（様式24、25）により提出すること。
- (4) 契約書に示す各期末には終了（完了）届（様式21）とともに、各作業内容を明確に撮影した写真も提出すること。

# 施設管理

## 公園・街路樹共通編

### 1 施設管理一般

- (1) 各作業の実施にあたって、実施方法、時期等については、担当職員と協議すること。
- (2) 担当職員が特に指定した作業については、作業の開始、終了等を担当職員に報告し、確認を受けること。
- (3) 作業時に、異常箇所を発見した場合はただちに報告し週報等に記載すること。なお、危険性の高い破損、支障を発見したときは、ただちに事故防止等の処理（応急措置）を行い担当職員に報告し指示を受けること。

### 2 農薬散布

病虫害の防除に当たっては農薬以外の方法を検討し、やむを得ない場合に農薬を使用するものとする。なお、農薬の使用に当たっては、「住宅地等における農薬使用について（25 消安第 175 号農林水産省消費・安全局、環水大土発第 1304261 号環境省水・大気環境局長通知）」の項目を遵守すること。

### 3 ゴミ・剪定枝・刈草等の処理について

- (1) 回収したゴミは種類ごとに分別すること。
- (2) リサイクル可能なものについてはリサイクルを基本とする。
- (3) 搬入先については、種別ごとに履行計画書（建設副産物の適正処理計画）に明記すること。  
なお、担当職員から別途指示があった場合はその指示によること。
- (4) （一財）札幌市環境事業公社 篠路資源化センターへの剪定枝の搬入は、当センターが定める下記の基準を参考に行うこと。
  - ア 幹は直径 80cm 以下、長さ 2m 以下のもの。
  - イ 根は最大寸法（直径・長さ）1m 以内で、土を落としたもの。
  - ウ 毒のある樹木は搬入不可となる場合がある。  
（一例）アジサイ、イチョウ、トチノキ、ニセアカシア など
  - エ トゲのある樹木は、他の樹木と分ければ搬入可能。ただし、搬入の際は申出が必要。  
（一例）ハリギリ、ボケ など
  - オ 刈草・葉・イチョウの葉等のリサイクルに不適なものは搬入不可となる場合がある。
  - カ 混載で搬入する場合、剪定枝と幹・根は降ろす場所が異なるため、分けて積載するよう心掛けること。
- (5) 特定外来生物の刈草等の取り扱いについて

ア 受託者は、区域内に下記の特特定外来生物（植物）の生育（特特定外来生物による生態系等に係る被害の防止に関する法律）を確認した場合は、担当職員に報告しなければならない。

イ 受託者は区域内に特特定外来生物（植物）の生育が確認された場合で、除草行為を行う必要がある場合は、「駆除」又は「防除」により行うこととし、その方法については担当職員と協議し、その指示に従うこと。

なお、特特定外来生物の同定方法については、環境省ホームページを参照のこと。

簡易版 <http://www.env.go.jp/nature/intro/4document/manual/shokubutsu.pdf>

詳細版 <http://www.env.go.jp/nature/intro/4document/manual/shokubutsu2.pdf>

札幌市内で確認されている特特定外来生物（植物）の種は次の3種である

種名：オオハンゴンソウ、オオキンケイギク、オオフサモ（平成22年6月時点）

- (6) 受託者以外の者の作業により発生した刈草等を運搬する場合は、事業系一般廃棄物（伐採・抜根等）運搬の許可を持つ者が行うこと。

#### 4 カラスの巣撤去

公園・緑地内及び街路樹にカラスの巣を発見した時は、直ちに担当職員に連絡し、対応について指示を仰ぐこと。担当職員から撤去の指示があった場合には、担当職員と作業方法を十分打ち合わせるとともに、下記事項について十分注意して作業すること。

- (1) 巣の撤去を行うときは「鳥獣の捕獲等又は鳥類の卵の採取等」の従事証を携帯し、関係者から求められた場合は提示すること。また札幌市より配布された指定の腕章（鳥獣捕獲用）を着用すること。
- (2) 配布された腕章及び従事者証についてはこの許可期間満了後に返還すること。
- (3) 撤去する際には、公園利用者や周辺住民に対し危害が及ばないように、十分周知するとともに、利用者が作業場所周辺に近づかないように安全対策をとること。

#### 5 ハチの巣撤去

公園・緑地内及び街路樹にハチの巣を発見した時は、直ちに担当職員に連絡し、その処理について指示を仰ぐこと。担当職員から撤去の指示があった場合には、担当職員と作業方法を十分打ち合わせるとともに、下記事項について十分注意して作業すること。

- (1) 基本的に撤去するハチの巣は、スズメバチ類、アシナガバチ、ミツバチ、マルハナバチのものとする。
- (2) 撤去作業者は、ハチの攻撃に対して防御効果のある防護服、ヘルメット、手袋、長靴などを着用して作業すること。
- (3) 撤去する際には、公園利用者や周辺住民に対し危害が及ばないように、十分周知するとともに、作業周辺に近づかないように安全対策をとること。
- (4) 撤去する時間は、基本的にハチの行動する時間外（主に夜間）に行うこと。
- (5) 撤去の際に薬剤が必要な場合には、使用する薬剤についてあらかじめ担当職員の承認を得ること。

- (6) 撤去後、ハチが巣の周辺にとどまることが予想され、公園利用者や周辺住民に危害の及ぶ恐れのあるときは、その周辺に近づかない措置を引き続き講じること。
- (7) 前項の措置を解除するときは、担当職員の承認を得ること。
- (8) 撤去した巣の処分は、担当職員の指示によること。

## 公 園 編

### 1 管理一般

- (1) 作業内容は、清掃、草刈等設計書及び委託内訳書に示された内容を実施すること。
- (2) 町内会等管理の公園についても、清掃、草刈以外の管理について設計書及び委託内訳書に示された内容を実施すること。

### 2 清掃

公園及び緑地にある危険もしくは不必要なガラス、石、動物の糞、塵芥等を除去し安全・衛生に配慮しながら必要に応じて実施すること。

- (1) 区域：指定された区域全域を行うこと。
- (2) 回数：指定された回数を行うこと。
- (3) 作業日：指定された日に行うこと。
- (4) 塵芥処理：清掃により集められた塵芥等は、本市が定めた種類ごとに分別し適切に処理すること。
- (5) 砂場：砂場の清掃はゴミ・ガラスの破片等危険なもの、石、動物の糞等を念入りに除去すること。
- (6) 各施設の着地点、特にターザンロープ等の着地点については、石・ガラス等の突起物に注意し除去すること。
- (7) 排水施設：排水施設の清掃は、樹（水飲台の溜樹を含む）、側溝等のゴミや落葉等を除去すること。なお、発生する汚泥は「産業廃棄物」となるため担当職員と協議すること。

### 3 草刈

公園及び緑地等の芝生の生育維持、美観の維持等、芝生の良好な状態を維持するため行うものである。

- (1) 区域：指定された区域全域を行うこと。
- (2) 回数：指定された回数を行うこと。
- (3) 草丈：草丈は4 cm前後に仕上げること。
- (4) 方法：樹木や株物の周辺、施設の縁については、樹木等を傷つけない方法で行うこと。
- (5) 安全対策：機械刈を行う際は、作業区域内に安全施設を設置し作業すること。また、小石などの飛散防止対策を講じること。
- (6) 草の処理：刈り取った草の処理は速やかに行い、十分に乾燥させた上、特に指定された場合を除き本市指定処理場に運搬し処分すること。
- (7) 樹木を傷つけた場合：樹木の根元等を傷つけた場合には、保護剤などを塗布するなどの処置を施し、樹木の養生を行うこと。

#### 4 生垣

- (1) 生垣の刈込は指定回数以上行い、刈り込んだ枝葉は集積し処理すること。
- (2) 実施期間は現場状況を把握のうえ、担当職員の指示に従うこと。
- (3) 生垣の仕上がり寸法は下表を基準とし、特別な場合は担当職員の指示によるものとする。

(単位：m)

高さ	0.6	1.2	2.5
幅	0.3～0.4	0.5～0.6	0.7～0.8

- (4) 四つ目垣等の補修・撤去等は担当職員と協議し、指示に従うこと。
- (5) 生垣の刈込みは道路周辺の作業が多いので安全対策を十分に行うこと。

#### 5 砂場整正

- (1) 指定された箇所を指定された回数行うこと。
- (2) 掘り起こしは、スコップ、クワ等を用い、指定された厚さの砂を攪拌すること。
- (3) 清掃は、攪拌した砂の中にあるゴミ・ガラスの破片等危険なもの、石、動物の糞等を念入りに除去すること。
- (4) 掘り起こした砂は、最後にレーキ等で平坦に均すこと。

#### 6 巡視点検

- (1) 指定された公園内において、指定された期間内、指定された回数、各施設の巡視点検を行うこと。
- (2) 春一番の遊具冬囲い撤去の際、目視のほか遊具の各部分に力を加えゆするなどし、遊具が安全に使用できるか確認した後、開放すること。また、異常が認められた場合には直ちに使用禁止の措置を行い、担当職員に報告すること。
- (3) 担当職員の指示があったときは、指示のあった公園を巡視点検し、その結果を速やかに担当職員に報告すること。
- (4) 点検中、施設に異常が認められた場合は、即時事故の発生・拡大等防止のための応急措置を行い、担当職員に報告すること。
- (5) 点検項目は下記のとおりとする。

点検項目	内容
公園の汚染状況	清掃の必要性
樹木の状況	倒木、腐朽木、枯れ木、折れ枝、越境枝などの状態
遊器具類の状況	破損の状態など
外柵類の状況	破損の状態など
照明灯の状況	破損の状態、点灯状態など
給水・排水施設の状況	破損の状態、内部の堆積物の有無の確認など
その他施設の状況	破損の状態など
その他	利用の状況など

## 7 樹木の伐採・抜根

- (1) 周辺樹木、施設等を損傷しないよう注意すること。
- (2) 伐採は、原則として地際で切断することとし、公園利用者の支障（躓き等）とならないよう処理すること。
- (3) 伐採した樹木は枝払いし、一定の長さに切断すること。
- (4) 伐採後の根株の処理（抜根）は、担当職員の指示による。なお、抜根を行なう場合は、できる限り根を残さないようにし、抜根跡の穴は埋戻して整地すること。



## 街路樹編

### 1 植樹樹・緑地帯清掃

植樹樹及び緑地帯等にある危険もしくは不必要なガラス、石、動物の糞、塵芥等を除去し安全、衛生に考慮すること。

- (1) 区域：指定された区域全域を行うこと。
- (2) 回数：指定された回数を行うこと。
- (3) 塵芥処理：清掃により集められた塵芥等は、本市が定めた種類ごとに分別し適切に処理すること。

### 2 植樹樹・緑地帯草刈

植樹樹及び緑地帯等の芝生の生育維持、美観の維持等、芝生の良好な状態を維持するために行うものである。

- (1) 区域：指定された区域全域を行うこと。
- (2) 回数：指定された回数を行うこと。
- (3) 草丈：草丈は4 cm前後に仕上げること。
- (4) 方法：樹木や株物の周辺、施設の縁については、樹木等を傷つけない方法で行うこと。
- (5) 安全対策：機械刈を行う際は、作業区域内に安全施設を設置し作業すること。また、小石などの飛散防止対策を講じること。
- (6) 草の処理：刈り取った草の処理は速やかに行い、十分に乾燥させたいえ、特に指定された場合を除き本市指定処理場に運搬し処分すること。
- (7) 樹木を傷つけた場合：樹木の根元を傷つけた場合には、保護剤などを塗布するなどの処置を施し、樹木の養生を行うこと。
- (8) その他：宿根草や球根類には、十分注意して作業すること。

### 3 樹木管理

- (1) 樹木剪定：実施時期・仕上がり形状については、担当職員の指示によること。  
なお、街路樹の剪定については、別添「街路樹剪定技術指針」【平成28年11月みどりの推進部編】を参考にすること。  
道路上作業は誘導員等による安全対策を行うこと。
- (2) 支柱補修：支柱を原形に復旧するものである。札幌市造園工事標準図に基づく。
- (3) 支柱取付：札幌市造園工事標準図に基づく。
- (4) 樹木結束：古いしゅろ縄、杉皮を取り除いて結束する。札幌市造園工事標準図に基づく。
- (5) 支柱撤去：活着し根の揺らぎの無い樹木については、支柱を撤去すること。
- (6) ヤゴ取り：樹木の地際から出る新梢は撤去すること。
- (7) 樹木下枝取り：道路の建築限界を確保するため、必要な枝の剪定を行うこと。
- (8) 生垣刈込、樹木冬囲い、低木刈込は公園編を参照すること。
- (9) 植栽：札幌市造園工事標準図に基づく。

#### 4 花苗配布、マイタウン・マイフラワー

本市の歩道美化事業計画に基づき、地域団体に花苗や種子、セルトレイなどの助成を行う。

- (1) 指定する時期に各団体へ花苗等を配布すること。
- (2) 配布後、花苗等配布一覧表や花苗等納入の確認できる書類を速やかに提出すること。

#### 5 巡視点検

- (1) 指定された路線を、指定された期間内、指定された回数、巡視点検すること。なお、巡視方法（徒歩または車両）は区特記仕様書または担当職員の指示によること。
- (2) 担当職員の指示があったときは、各路線を巡視点検し、その結果を速やかに担当職員に報告すること。
- (3) 点検中、異常が認められた場合は、即時事故の発生・拡大等防止のための応急措置を行い、担当職員に報告すること。
- (4) 点検項目は下記のとおりとする。

点検項目	内 容
樹木の状況	歩道・車道などの通行の支障状態 信号、標識などへの支障状態 倒木、腐朽木、枯れ木、折れ枝、病虫害などの状態
結束の状況	結束部がきつくなっていないか
支柱の状況	破損の状態、樹木に食い込んでいないかなど
植樹柵の状況	清掃の必要性、草刈の必要性、破損の状態など 切株・根上がり・段差により歩行者・自転車などへの 通行の支障状態

#### 6 樹木の伐採・抜根

- (1) 周辺樹木、施設等を損傷しないよう注意すること。
- (2) 伐採は、原則として地際で処理すること。ただし、ます花壇の植栽に影響がある場合や、一連作業で抜根を行なう場合はこの限りではない。
- (3) (2)において、地際伐採が可能であるにもかかわらず、地上部の幹を残しかつ一連作業で抜根を行なわない場合は、できるだけ速やかに抜根を実施すること。
- (4) 抜根は、できる限り根を残さないようにし、抜根跡の穴は埋戻して整地すること。
- (5) 伐採した樹木は枝払いし、一定の長さに切断すること。

## 図 面

### 1 外柵設置図

1-1 鋼製外柵設置 (W=3.0m)

1-2 鋼製外柵設置 (W=2.0m)

1-3 鋼製外柵設置 (W=1.5m)

### 2 樹木冬囲い図

2-1 冬囲いA

2-2 冬囲いB

2-3 冬囲いC

2-4 冬囲いD、E、F

2-5 冬囲いG

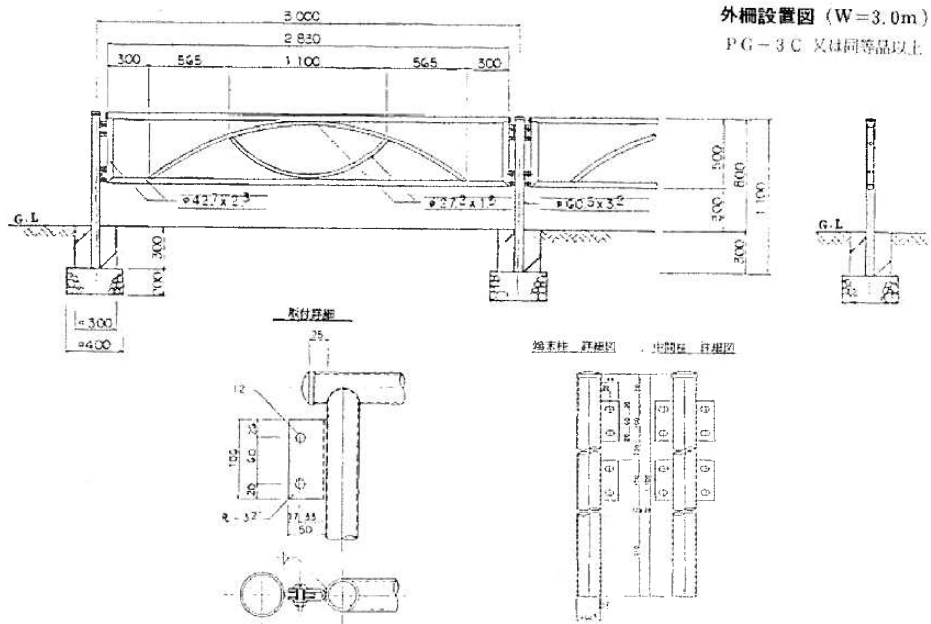
2-6 冬囲いH

2-7 冬囲いI

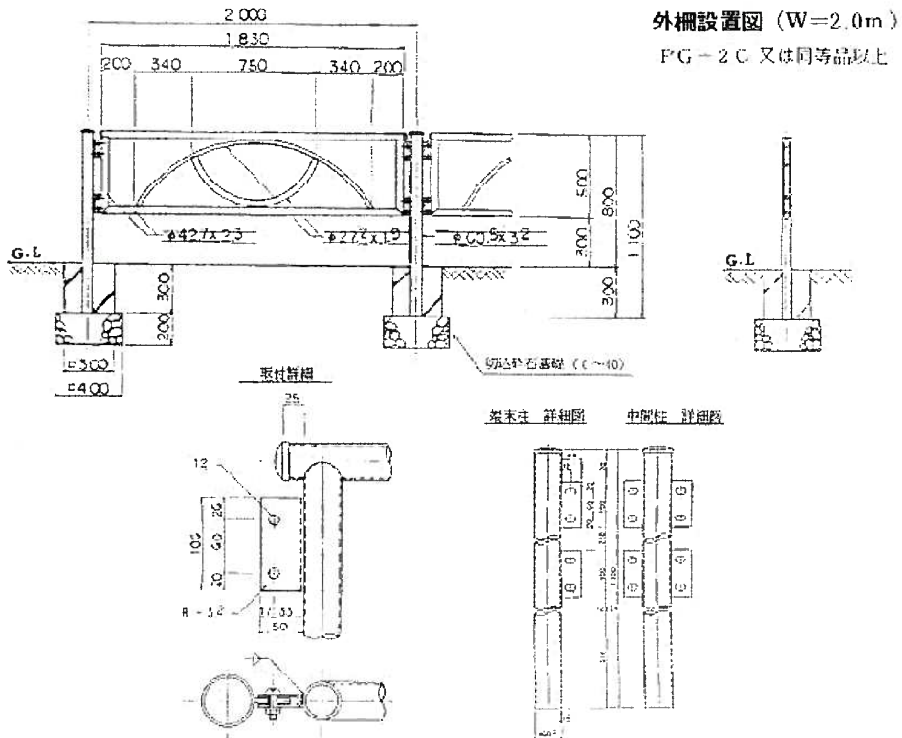
2-8 冬囲いJ

1 外柵設置図

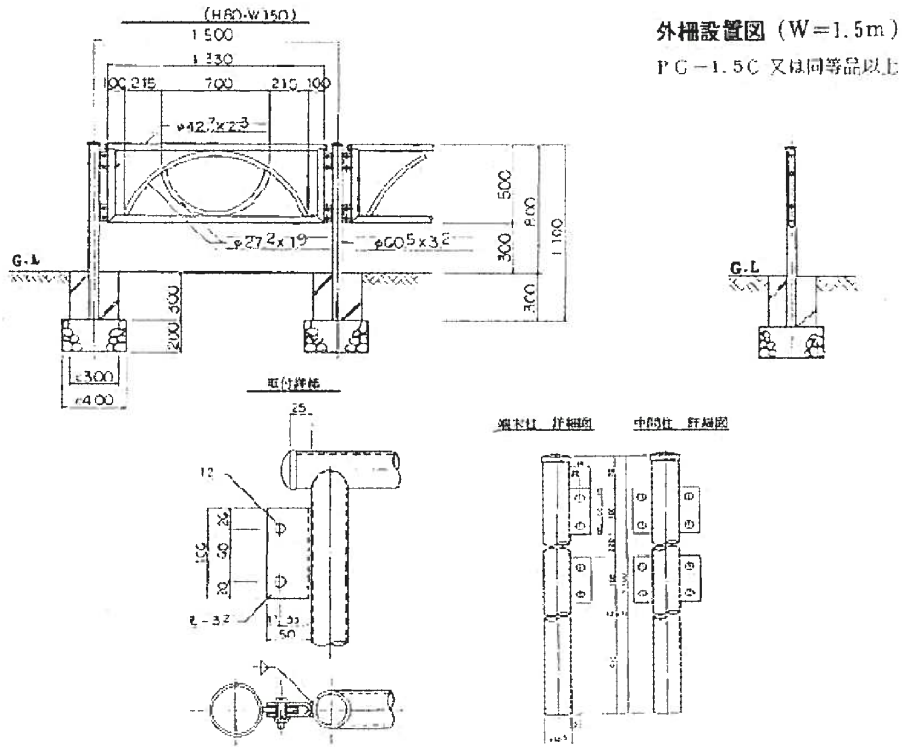
1-1 鋼製外柵設置 (W=3.0m)



1-2 鋼製外柵設置 (W=2.0m)



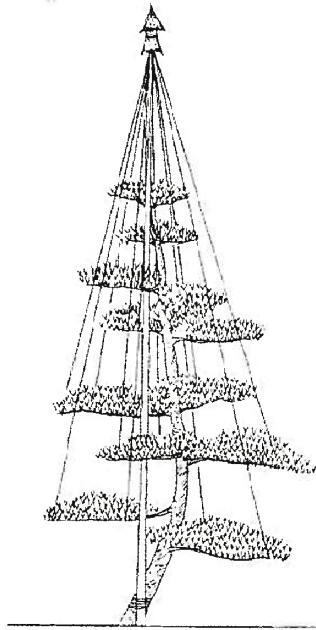
1-3 鋼製外柵設置 (W=1.5m)



2 樹木冬囲い図  
2-1 冬囲いA

冬 囲 い A

針葉樹 H=4.0m (支柱丸太1本つり物)  
支柱丸太 L=6.5m 束口 3cm



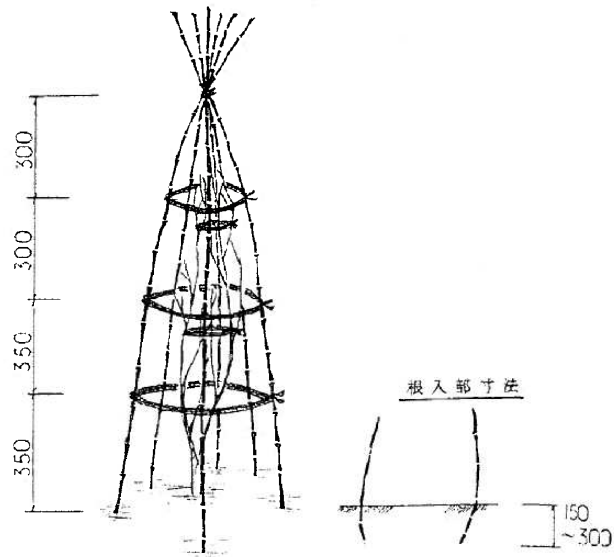
- ※ 下綱本数は、樹形によって異なる。
- ※ 使用縄(径7.5mm)長さ、2.5倍とする。

2-2 冬囲いB

冬 囲 い B

低木 H=1.2m W=0.8m (根曲竹6本使用)  
根曲竹 L=1.8m

枝しおり 縄2重巻 2ヶ所結束  
根曲材 縄2重巻 4ヶ所結束

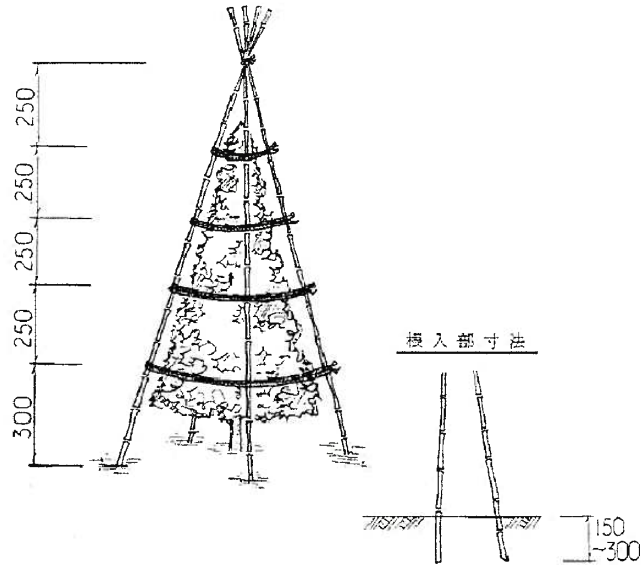


2-3 冬囲いC

冬 囲 い C

低 木 H=1.2m W=0.8m (晒竹4本使用)  
晒 竹 L=1.8m 末口 3cm

晒 竹 縄2重巻 5ヶ所結束



2-4 冬囲いD、E、F

冬 囲 い D

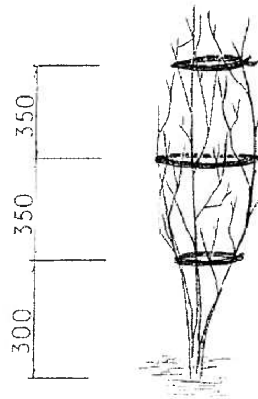
低 木 H=0.6m W=0.3m (縄しぼり)  
縄2重巻 1ヶ所結束 結束ヶ所は下図を参考のこと

冬 囲 い E

低 木 H=0.9m W=0.5m (縄しぼり)  
縄2重巻 2ヶ所結束 結束ヶ所は下図を参考のこと

冬 囲 い F

低 木 H=1.2m W=0.8m (縄しぼり)  
縄2重巻 3ヶ所結束

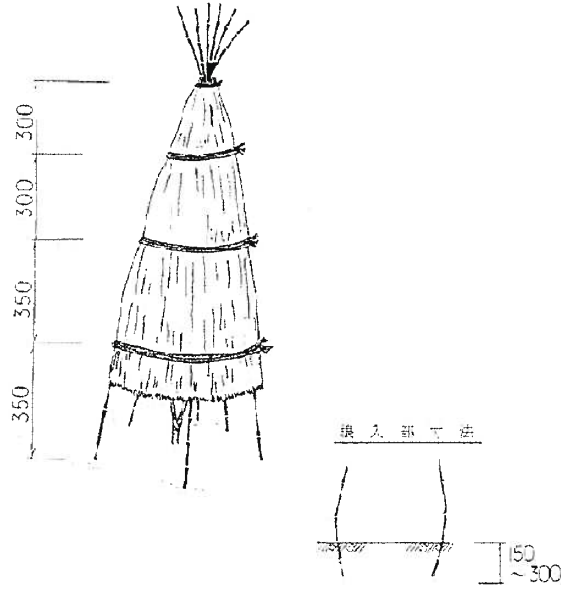


2-5 冬囲いG

冬囲い G (冬囲いB+むしろ掛け)

低木 H=1.2m W=0.8m (根曲竹・むしろ使用)  
 根曲竹 6本 むしろ 1枚 使用  
 根曲竹 L=1.8m

枝しおり 縄2重巻 3ヶ所結束  
 根曲竹 縄2重巻 4ヶ所結束  
 むしろ 縄2重巻 4ヶ所結束

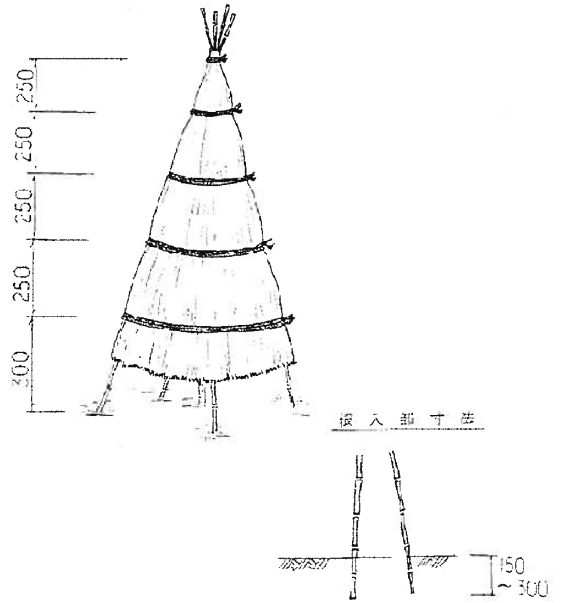


2-6 冬囲いH

冬囲い H (冬囲いC+むしろ掛け)

低木 F=1.2m W=0.8m (堅竹・むしろ使用)  
 堅竹 4本 むしろ 1枚 使用  
 堅竹 L=1.8m 束口 3cm

堅竹 縄2重巻 5ヶ所結束  
 根曲竹 縄2重巻 5ヶ所結束  
 むしろ 縄2重巻 4ヶ所結束

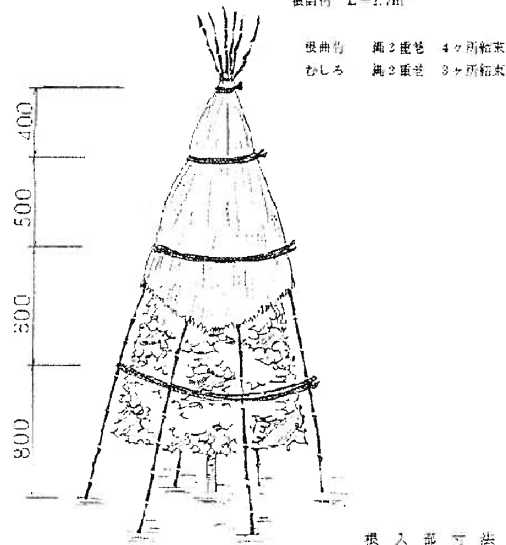




2-7 冬囲いI

冬囲いI

依 木 H=2.0m程度 W=1.0m程度(椀口竹・むしろ使用)  
 椀口竹 6本・むしろ 2枚 使用  
 椀口竹 L=2.7m



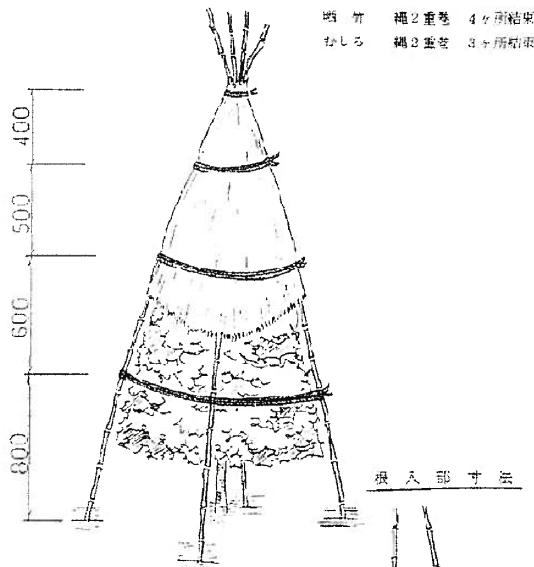
挿入部寸法



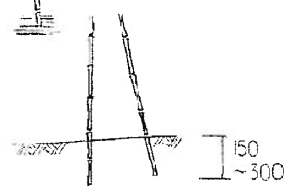
2-8 冬囲いJ

冬囲いJ

依 木 H=2.0m程度 W=1.0m程度(椀口竹・むしろ使用)  
 椀口竹 4本・むしろ 2枚 使用  
 椀口竹 L=3.2m 茶口 3cm



挿入部寸法



## 別紙

## 総合維持管理業務 写真管理基準 【公園】

項目	詳細	撮影項目	提出頻度(場所)	提出頻度(回数)	備考	
清掃	一般清掃(拾い集め型)	作業状況(作業前,作業中,作業後)	5公園毎に1箇所	5回毎		
	春1回目清掃	作業状況(作業前,作業中,作業後)	5公園毎に1箇所	毎回		
	秋落ち葉清掃	作業状況(作業前,作業中,作業後)	5公園毎に1箇所	毎回		
	水施設清掃	作業状況(作業前,作業中,作業後)	全箇所	毎回		
	植物管理	草刈	作業状況(作業前,作業中,作業後)	5公園毎に1箇所	毎回	
		生垣刈り込み	作業状況(作業前,作業中,作業後)	10公園毎に1箇所	毎回	
高木剪定		作業状況(作業前,作業中,作業後)	10本毎に1箇所	毎回		
寄植え刈り込み		作業状況(作業前,作業中,作業後)	10公園毎に1箇所	毎回		
樹木薬剤散布		作業状況(作業前,作業中,作業後)	10本毎に1箇所	毎回		
		薬剤混入及び攪拌状況	1作業毎	1箇所	毎回	
施設管理	樹木冬囲い設置,撤去	作業状況(作業前,作業中,作業後)	10公園毎に1箇所	毎回		
	施設類冬囲い設置,撤去	作業状況(作業前,作業中,作業後)	10公園毎に1箇所	毎回		
	グラウンド等整正	作業状況(作業前,作業中,作業後)	全箇所	2回毎		
	砂場かきおこし(砂補給)	作業状況(作業前,作業中,作業後)	10公園毎に1箇所	毎回		
		厚さ	10公園毎に1箇所	毎回		
その他	巡視・点検	発見した異常箇所,危険箇所	各所	適宜	点検報告書の提出	

○上記の基準は標準とし,必要に応じて適宜変更できるものとする。

○上記にない項目については,実情に応じて別に適宜定めるものとする。

○清掃,草刈については,年間を通じ同一公園を撮影することのないものとする。

別紙

総合維持管理業務 写真管理基準 【街路樹】

項目	詳細	撮影項目	提出頻度(場所)	提出頻度(回数)	備考
一般管理	清掃(樹・分離帯・緑地)	作業状況(作業前, 作業中, 作業後)	各路線毎に1カ所	毎回	
	草刈(樹・分離帯・緑地)	作業状況(作業前, 作業中, 作業後)	各路線毎に1カ所	毎回	
	除草(草取り)	作業状況(作業前, 作業中, 作業後)	各路線毎に1カ所	毎回	
	樹木剪定・整枝	作業状況(作業前, 作業中, 作業後)	街路樹50本に1カ所	毎回	
	ヤゴ取り	作業状況(作業前, 作業中, 作業後)	街路樹50本に1カ所	毎回	
	下枝取り	作業状況(作業前, 作業中, 作業後)	街路樹50本に1カ所	毎回	
	奇植刈込み	作業状況(作業前, 作業中, 作業後)	各路線毎に1カ所	毎回	
	生垣刈込み	作業状況(作業前, 作業中, 作業後)	各路線毎に1カ所	毎回	
	低木刈込み	作業状況(作業前, 作業中, 作業後)	各路線毎に1カ所	毎回	
	冬囲い	作業状況(作業前, 作業中, 作業後)	各路線毎 50組に1箇所	毎回	
	支柱補修	作業状況(作業前, 作業中, 作業後)	各路線毎 50組に1箇所	毎回	
	支柱撤去	作業状況(作業前, 作業中, 作業後)	各路線毎 50組に1箇所	毎回	
	支柱結束	作業状況(作業前, 作業中, 作業後)	各路線毎 50組に1箇所	毎回	
	花苗植え	作業状況(作業前, 作業中, 作業後)	各路線毎に1カ所	毎回	
その他	球根植込み	作業状況(作業前, 作業中, 作業後)	各路線毎に1カ所	毎回	
	灌水	作業状況(作業中)	各路線毎に1カ所	毎回	
	巡視・点検	発見した異常箇所, 危険箇所	各所	適宜	点検報告書の提出

○上記の基準は標準とし, 必要に応じて適宜変更できるものとする。

○上記にない項目については, 実情に応じて別に適宜定めるものとする。

○グリーンベルトについては, 100mに1カ所とする。