

札幌市告示第908号

令和6年(2024年)2月15日付け札幌市告示第647号の内容に係る訂正について、下記のとおり告示する。

令和6年(2024年)3月1日

札幌市長 秋元 克広



記

1 訂正する内容

札幌市告示第647号別表の工事番号「24(建)第0017号」工事名「厚別公園競技場改修暖房衛生設備工事」にかかる設計図書の一部を下記のとおり訂正する。

2 設計図書の訂正箇所

別紙のとおり

3 担当部局

〒060-8611

札幌市中央区北1条西2丁目

札幌市財政局管財部契約管理課工事契約係

電話011-211-2442

電子入札

(入札日等訂正版)

0	調達案件番号	2404001711	
1	工事（業務）番号	24（建）第 0017 号	
2	工事（業務）概要	工事（業務）名	厚別公園競技場改修暖房衛生設備工事
		工事（履行）場所	札幌市厚別区上野幌3条1丁目796-30ほか
		工事（業務）内容	厚別公園競技場（RC造3階建 延べ面積約5,970m ² ）メインスタンド、サイドスタンド、バックスタンドの改修に伴う暖房衛生設備工事を行う。 ア 暖房設備 イ 衛生器具設備 ウ 給水設備 エ 排水設備 オ 換気設備 カ 給湯設備 キ ガス設備 ク 消火設備
		工期（履行期間）	この工事は、「余裕期間制度（フレックス方式）」による工事である。※詳細は、「16. 注意事項」を参照すること。
6	入札参加資格の申請及び審査	審査方式	事後審査方式（入札参加資格の確認は落札を保留して行う。）
		申請書等提出期限（日）	開札日の翌日まで（審査順1位の落札候補者のみ）
		落札結果通知予定日	令和6年3月27日
11	入札及び開札の日時・場所等	電子入札案件区分	電子入札
		入札期間（年月日）	令和6年03月11日（08時00分～20時00分） 令和6年03月12日（08時00分～17時00分）
		開札予定日時	令和6年03月13日 09時30分
		場所	札幌市中央区北1条西2丁目 札幌市役所本庁舎14階財政局入札室
		提出方法	電子入札システムによること。
17	施行担当課及び電話番号	施行担当課	都）建築部機械設備課
		電話番号	011-211-2828

衛生器具表

名称	札幌市番号	仕様・付属品	1階																2階						3階		合計	備考								
			身障者便所A	シャワー室(男)	シャワー室(女)	男子便所A	女子便所A	身障者便所B	身障者便所C	管理事務室	給湯室	医務室	役員室	身障者便所D	ゴミ収集室	会議室C 洗面所	会議室C 脱衣室	会議室C シャワー室	審判員控室 洗面更衣室	審判員控室 シャワー室	男子便所B	女子便所B	ダストシュート室	男子便所C	女子便所C	身障者便所E			身障者便所F	女子便所D	男子便所D	ダストシュート室	貴賓室・特別会議室	デッキ壁面	写真判定室	
身障者用便器	SVC29	フラッシュバルブ 蓋なし 床給排水 タッチスイッチ 紙巻器GSA-1 注意板	1										1																				2	更新		
洋風大便器	SVC20	フラッシュバルブ 蓋付便座 床給排水 紙巻器GSA-1																1										2				3	更新			
身障者用洗面器	GSVL3	発電式自動水栓 壁給排水	1										1																			2	更新			
洗面器		L521(既存)、自動単水栓(更新)、床給排水、水溜め無し		8	4																											1	2	水栓のみ更新		
洗面器		L521(既存)、自動混合水栓(更新)、床給排水、水溜め無し												3																		3	水栓のみ更新			
洗面器		L250C(TOTO参考型番)、L176JAP(LIXIL参考型番)、自動混合水栓、水石けん入れ、壁給排水													1		1															2	更新			
洗面化粧台	SLD1	レバー式単水栓							1																							1	更新			
洗面器		L210C(TOTO参考型番)、L132(LIXIL参考型番)、自動単水栓、床給排水、壁排水																														2	更新			
洗面器		L507RC(U)(既存)、レバー式単水栓(更新)、床給排水、水溜め無し																													2	水栓のみ更新				
陶製流し		SK7(TOTO参考型番)、S-5(LIXIL参考型番) 泡沫自在水栓SF-6(F10A) 水石けん入れ 壁給排水																														1	更新			
掃除流し	GSVS1	耐食形																														2	更新			
身障者用化粧鏡	GSM2		1																													2	更新			
化粧鏡	SM5	盗難防止形							1	1	2						1		1													6	更新			
シャワーセット	SF114	サニタイト		8	4																												2	3	更新	
シングルレバー混合水栓	SF33																																1	更新		
万能ホーム水栓	SF16A(F7)			8	4																												1	2	更新	
立形自在水栓	SF8(F9)	泡沫																														1	1	更新		
水飲金具	TS245R	止水栓付 吐水口		1	1																												8	1	0	取外・再取付
水呑器				1	1																												8	1	0	取外・再取付
排水金物		SNAR-50 共栓		2	1																													3	更新	
流し排水金物		SND-1B 共栓 トラップなし																															1	1	更新	
電気温水器		床置型25L 缶体SUS製 減圧逆止弁1個 安全弁1個 1φ200V2.0kW 電源コード付 自主試験基準適合品																																1	1	更新
ガス湯沸器		5号タイプ 屋内壁掛型 都市ガス13A																																1	1	更新
既製流し台		1500L×550×800H																																1	1	更新
既製調理台		600L×550×800H																																1	1	更新
既製流し台		1800L×550×800H																																1	1	更新
既製コンロ台		600L×550×800H																																1	1	更新
サニタイト対応トイレ	GOST	電気温水器 水石鹸入れ 紙巻器 シャワー水栓	1																															4	1	新設

凡例

太線は新設・更新を示す。



塚田設備管理株式会社
 一般建築士事務所 北海道知事(五)登録第3104号
 管理建築士 氏名 第190468号 長崎 紀美夫
 設備設計一般建築士 氏名 第5429号 久家 慈

承認 設計 担当
 (三島) (三嶋) (平野)

縮尺 A1: S=1/-
 A3: S=1/-
 設計年月日 令和5年3月

工事名称 厚別公園競技場改修暖房衛生設備工事
 図面名称 メインスタンド 衛生器具表(1) (改修後)

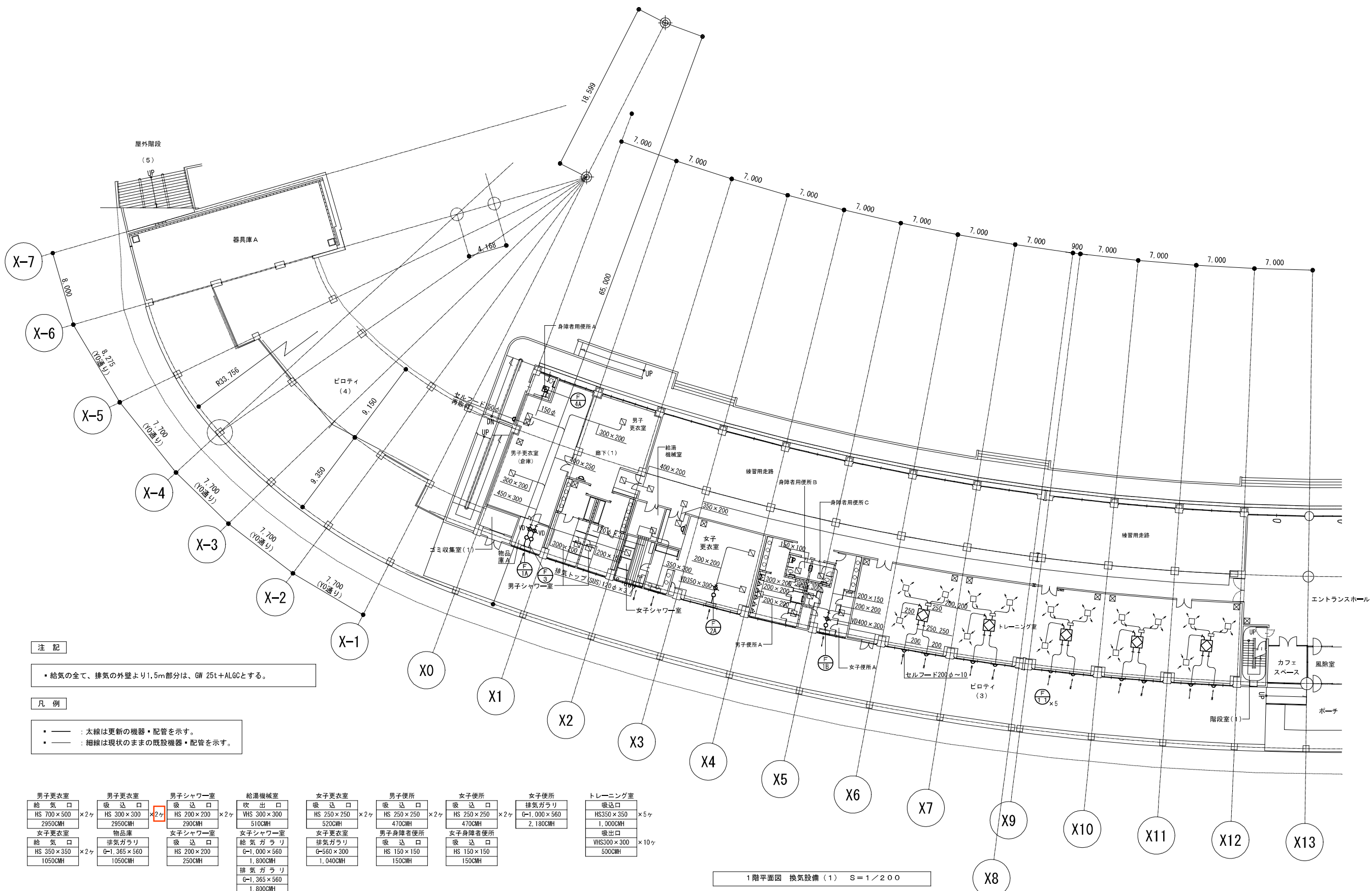
M
 No. 10

衛生器具表

名称	札幌市番号	仕様・付属品	1階																2階						3階			合計	備考								
			身障者便所A	シャワー室(男)	シャワー室(女)	男子便所A	女子便所A	身障者便所B	身障者便所C	管理事務室	給湯室	医務室	役員室	スタッフルーム	身障者便所D	ゴミ収集室	会議室C 洗面所	会議室C 脱衣室	会議室C シャワー室	審判員控室 便所	審判員控室 洗面更衣室	審判員控室 シャワー室	男子便所B	女子便所B	ダストシュート室	男子便所C	女子便所C			身障者便所E	身障者便所F	女子便所D	男子便所D	ダストシュート室	貴賓室・特別会議室	デッキ壁面	写真判定室
身障者用便器	SVC29	フラッシュバルブ 蓋なし 床給排水 タッチスイッチ 紙巻器GSA-1 注意板	1										1																						2	更新	
洋風大便器	SVC20	フラッシュバルブ 蓋付便座 床給排水 紙巻器GSA-1																	1											2				3	更新		
身障者用洗面器	GSVL3	発電式自動水栓 壁給排水	1										1																					2	更新		
洗面器		L521(既存)、自動単水栓(更新)、床給排水、水溜め無し		8	4																													12	水栓のみ更新		
洗面器		L521(既存)、自動混合水栓(更新)、床給排水、水溜め無し													3																			3	水栓のみ更新		
洗面器		L250C(TOTO参考型番)、L176UAP(LIXIL参考型番)、自動混合水栓、水石けん入れ、壁給排水														1			1															2	更新		
洗面化粧台	SLD1	レバー式単水栓																																1	更新		
洗面器		L210C(TOTO参考型番)、L132(LIXIL参考型番)、自動単水栓、床給水、壁排水																																2	更新		
洗面器		L507RC(U)(既存)、レバー式単水栓(更新)、床給排水、水溜め無し																																2	水栓のみ更新		
陶製流し		SK7(TOTO参考型番)、S-5(LIXIL参考型番) 泡沫自在水栓SF-6(F10A) 水石けん入れ 壁給排水																																1	更新		
掃除流し	GSVS1	耐食形																																2	更新		
身障者用化粧鏡	GSM2		1																															2	更新		
化粧鏡	SM5	盗難防止形																																	6	更新	
シャワーセット	SF114	サ-モスタット		8	4																														23	更新	
シングルバルブ混合水栓	SF33																																		1	更新	
万能ホーム水栓	SF16A(F7)			8	4																														12	更新	
立形自在水栓	SF8(F9)	泡沫																																1	更新		
水飲金具	TS245R	止水栓付 吐水口		1	1																														10	取外・再取付	
水香器				1	1																														10	取外・再取付	
排水金物		SNAR-50 共栓		2	1																														3	更新	
流し排水金物		SND-1B 共栓 トラップなし																																	1	更新	
電気温水器		床置型25L 缶体SUS製 減圧逆止弁1個 安全弁1個 1φ200V2.0kW 電源コード付 自主試験基準適合品																																		1	更新
ガス湯沸器		5号タイプ 屋内壁掛型 都市ガス13A																																	1	更新	
既製流し台		1500L×550×800H																																	1	更新	
既製調理台		600L×550×800H																																	1	更新	
既製流し台		1800L×550×800H																																	1	更新	
既製コンロ台		600L×545×620H																																	1	更新	
オストメイト対応トイレ	GOST	電気温水器 水石鹸入れ 紙巻器 シャワー水栓	1																																4	新設	

凡例

・ : 太線は新設・更新を示す。



注記

・給気の全て、排気の外壁より1.5m部分は、GW 25t+ALGCとする。

凡例

・ 太線は更新の機器・配管を示す。
 ・ 細線は現状のままの既設機器・配管を示す。

男子更衣室 給気口 HS 700×500 2950CMH ×2ヶ 吸込口 HS 300×300 2950CMH ×2ヶ	男子更衣室 吸込口 HS 200×200 290CMH ×2ヶ	男子シャワー室 吸込口 HS 200×200 290CMH ×2ヶ	給湯機械室 吹出口 VHS 300×300 510CMH 吸込口 HS 200×200 250CMH	女子更衣室 給気口 HS 350×350 1050CMH ×2ヶ 排気ガラリ G-1,365×560 1050CMH	女子更衣室 吸込口 HS 250×250 470CMH ×2ヶ	男子便所 吸込口 HS 250×250 470CMH ×2ヶ	女子便所 吸込口 HS 250×250 470CMH ×2ヶ	女子便所 排気ガラリ G-1,000×560 2,180CMH	トレーニング室 吸込口 HS350×350 ×5ヶ 1,000CMH 吸出口 VHS300×300 ×10ヶ 500CMH
--	---	---	---	---	---	--	--	---	--

1階平面図 換気設備 (1) S=1/200

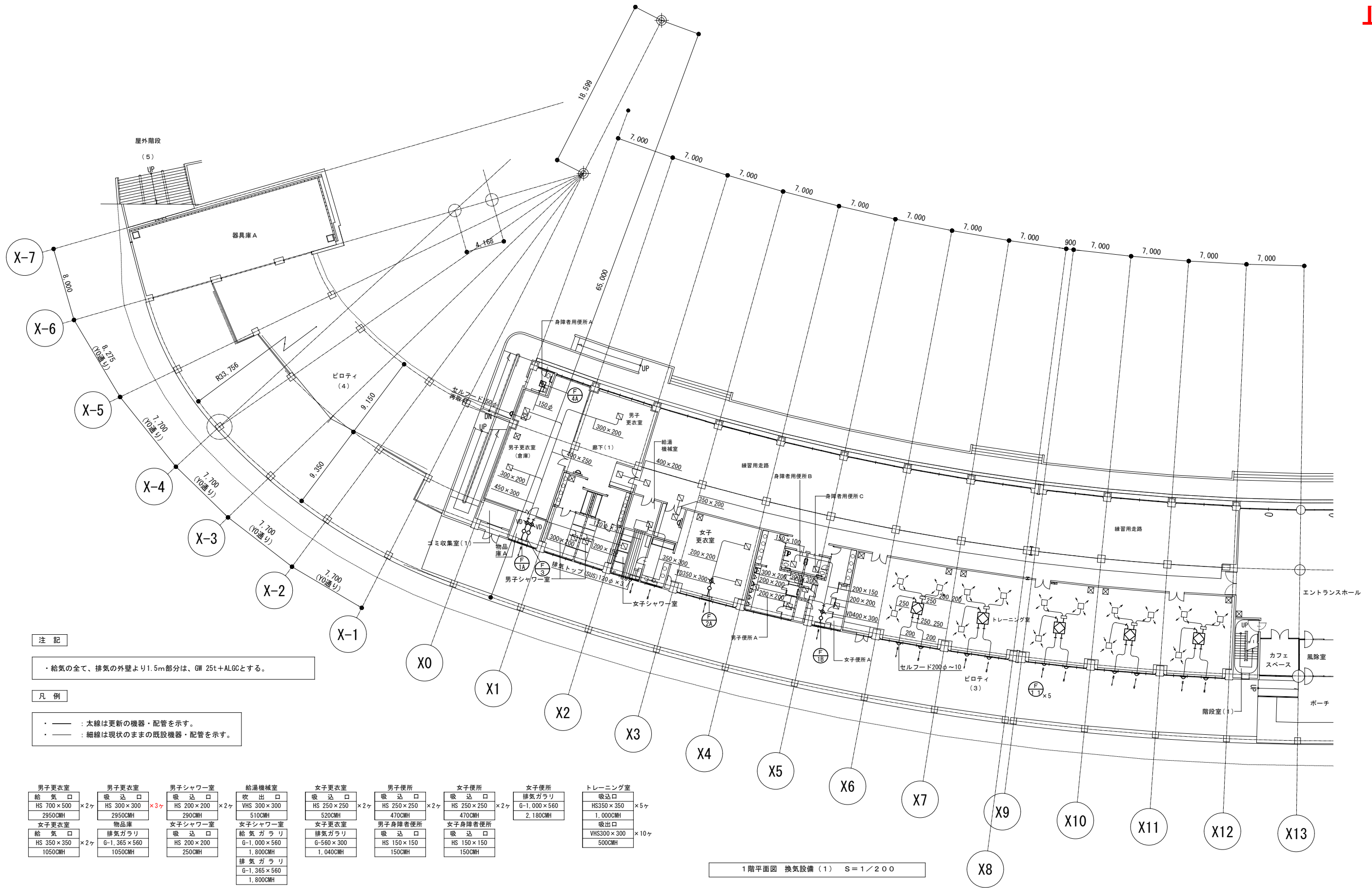


塚田設備管理株式会社
 一級建築士事務所 北海道知事(石)登録第3104号
 管理建築士 氏名 第190469号 佐藤 紀美夫
 設備設計一級建築士 氏名 第5429号 久家 慈

承認 設計 担当
 三島 三嶋 平野

縮尺 A1: S=1/200
 A3: S=1/400
 設計年月日 令和5年3月

工事名称 厚別公園競技場改修暖房衛生設備工事
 図面名称 メインスタンド 1階平面図 換気設備 (1) (改修後)

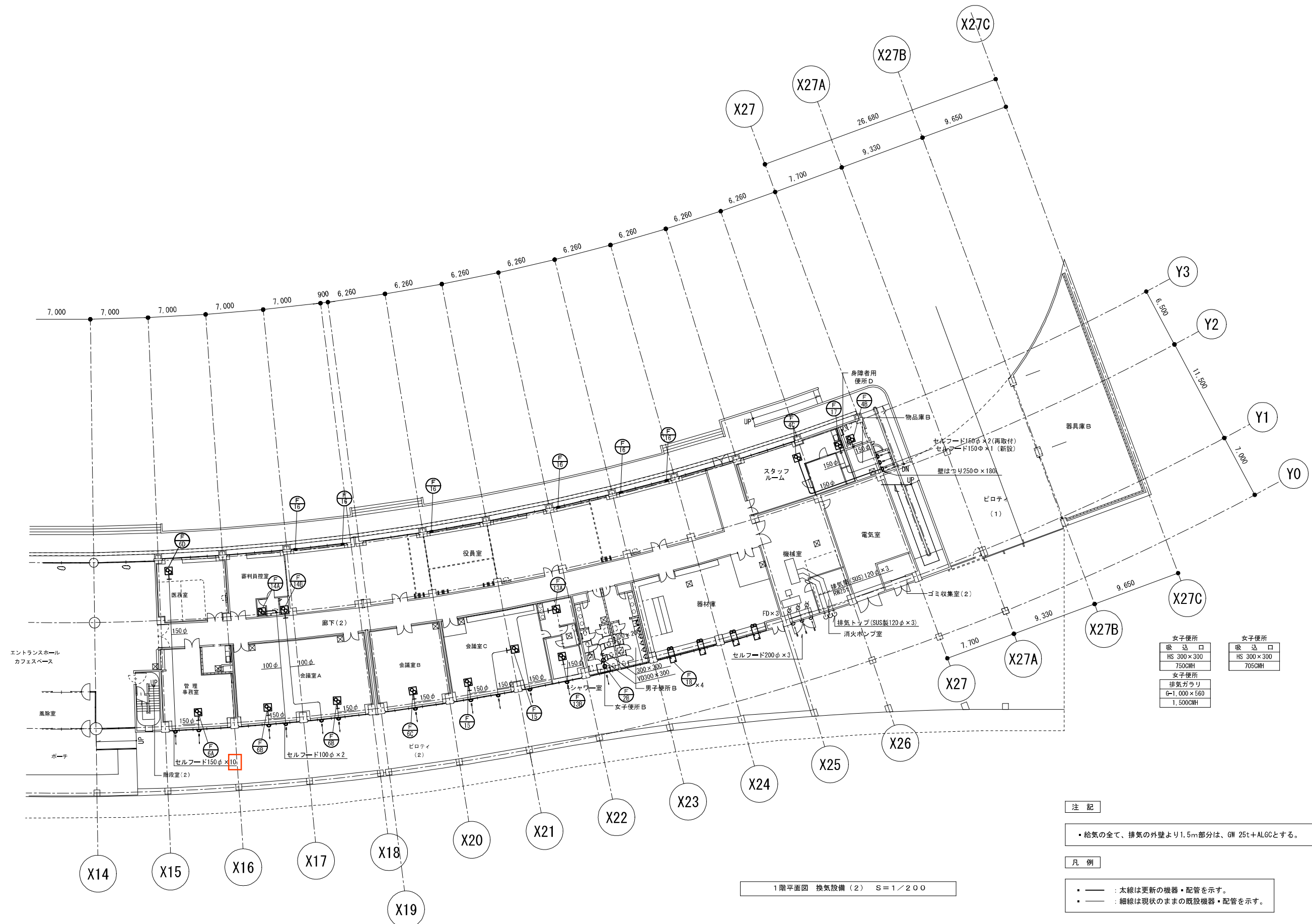


注記

- ・給気の全て、排気の外壁より1.5m部分は、GW 25t+ALGCとする。

凡例

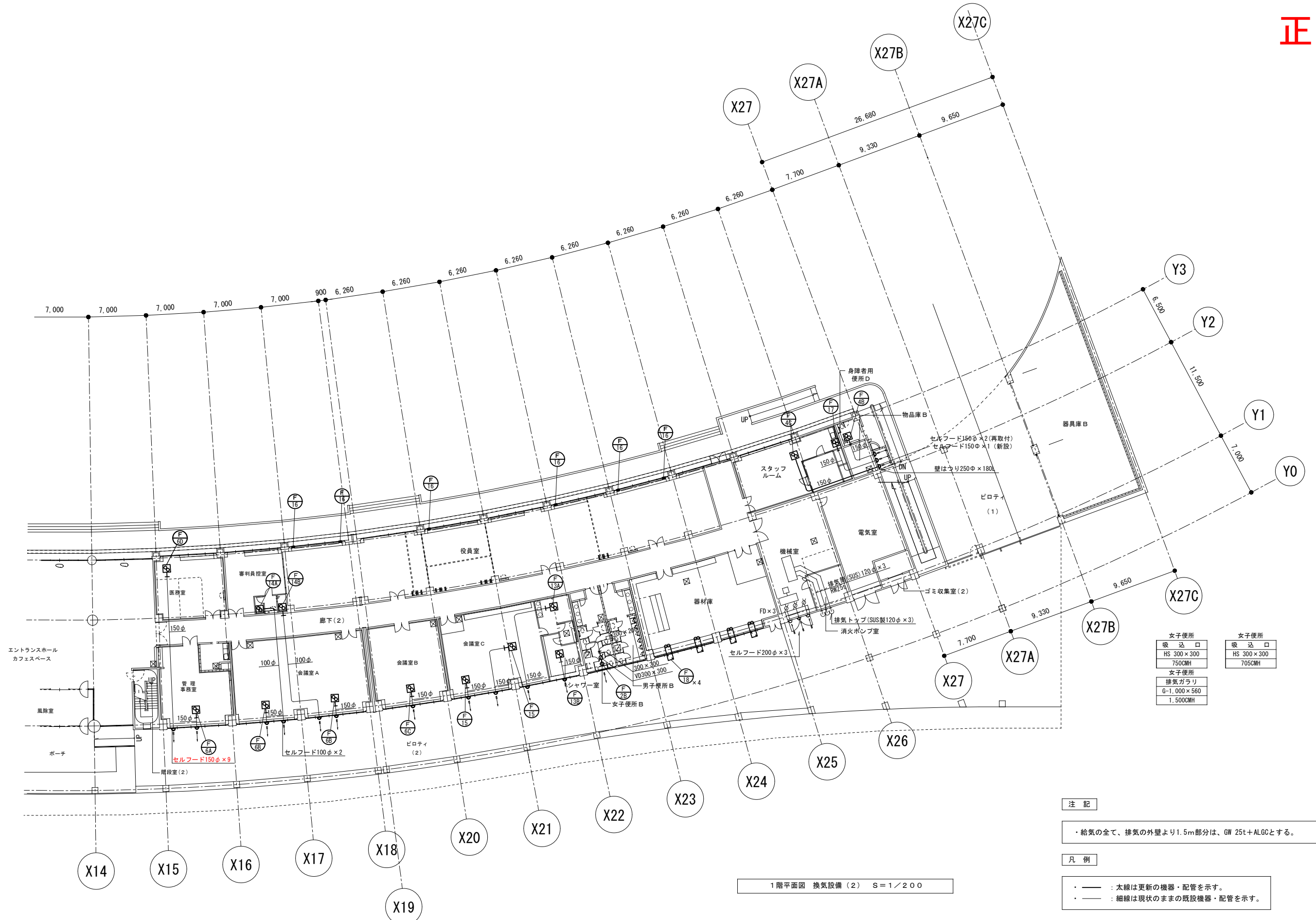
- ・太線は更新の機器・配管を示す。
- ・細線は現状のままの既設機器・配管を示す。



女子便所		女子便所	
吸込口	HS 300×300	吸込口	HS 300×300
	750CMH		705CMH
女子便所		女子便所	
排気ガラー	G-1,000×560	排気ガラー	G-1,000×560
	1,500CMH		1,500CMH

注記
 ・給気の全て、排気の外壁より1.5m部分は、GW 25t+AL6Cとする。

凡例
 ・太線は更新の機器・配管を示す。
 ・細線は現状のままの既設機器・配管を示す。



女子便所	吸込口	女子便所	吸込口
HS 300×300	750CMH	HS 300×300	705CMH
女子便所	排気ガラリ		
	G-1,000×560		
	1,500CMH		

- 注記
- ・給気の全て、排気の外壁より1.5m部分は、GW 25t+ALGCとする。
- 凡例
- ・太線は更新の機器・配管を示す。
 - ・細線は現状のままの既設機器・配管を示す。

1階平面図 換気設備(2) S=1/200

衛生器具表

名称	札幌市番号	仕様・付属品	サイドスタンドA					サイドスタンドB					合計	備考
			男子便所	多目的便所(1)(2)	女子便所	多目的便所(3)(4)	屋外 スタンド	女子便所	多目的便所(1)	男子便所	多目的便所(2)(3)	スタンド		
洋風大便器	SVC20	フラッシュバルブ 蓋付便座 床給排水 紙巻器GSA-1	7		14				18	3			42	更新
身障者大便器	SVC29	フラッシュバルブ 蓋なし 床給排水 クチスリッチ 紙巻器GSA-1		2	2				1	2			7	更新
床置型小便器		UFS910W(TOTO参考型番)、(LIXIL参考型番)、自動フラッシュバルブ、壁給水、床排水	60							14			74	更新
床置型幼児用小便器		U201M(LIXIL参考型番)、自動フラッシュバルブ、壁給水、床排水	1	1					1	1			4	更新
洗面器		L210CM#NW1(TOTO参考型番)、L132G(LIXIL参考型番)、単水栓、水石けん入れ、壁給排水	22		8				12	7			49	更新
身障者用洗面器	GSVL3	発電式自動水栓 壁給排水		2	2				1	2			7	更新
水呑器		L30(TOTO参考型番)、(LIXIL参考型番)、壁給排水	1		1					1			3	更新
水呑水栓		DF-3(LIXIL参考型番)、K7(KVK参考型番)	1		1					1			3	更新
掃除流し	GSVS1		1		1				1				3	更新
身障者用化粧鏡	GSM2	耐食形		2	2				1	2			7	更新
自動接手付散水栓	SF3										3		8	更新
万能ホーム水栓	SF16A(F7)						4				4		8	更新
手すり		T110BU1(小便器用)	1							1			2	既存
手すり		T110BMR1(洋風大便器用)	1	2	1	2			2	1	1	2	12	既存
手すり		T112C5(洋風大便器用)			1					1			2	既存
可動式手すり		T110BCL1(多目的便所用)		2	2				1	2			7	既存
オストメイト対応トイレバック	GOST	電気温水器 水石鹸入れ 紙巻器 シャワー水栓	1		2					2			5	新設



塚田設備管理株式会社
 一級建築士事務所 北海道庁令第(五)号登録第3104号
 管理建築士 氏名 第190469号 佐藤 紀美夫
 設備設計一級建築士 氏名 第5429号 久家 慈



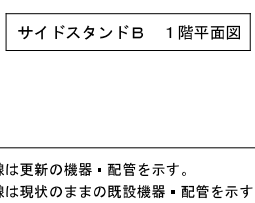
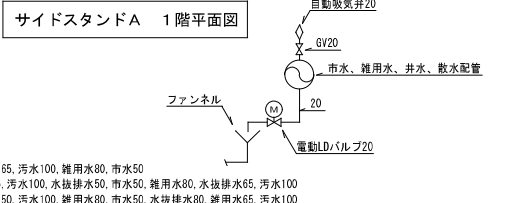
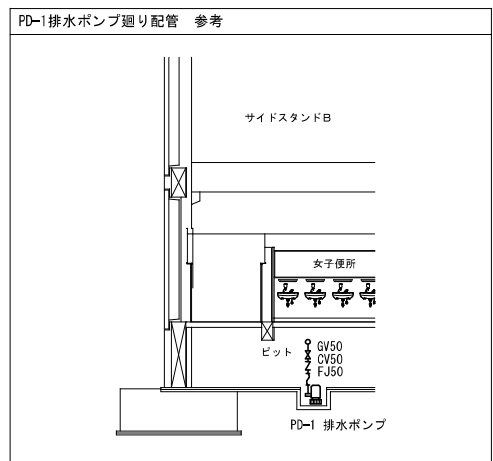
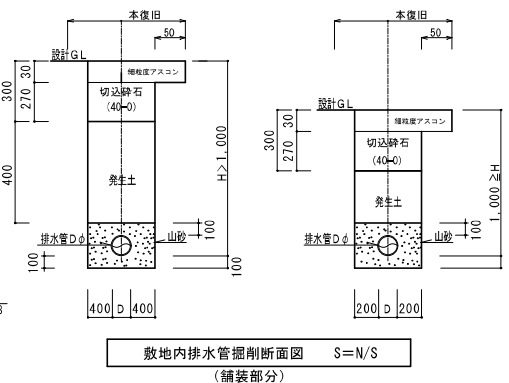
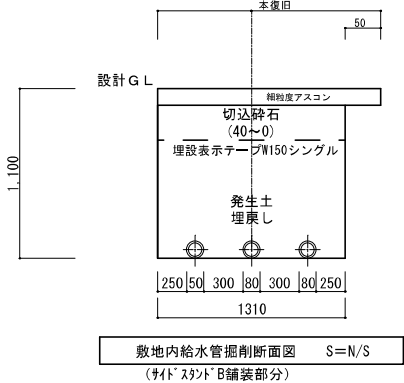
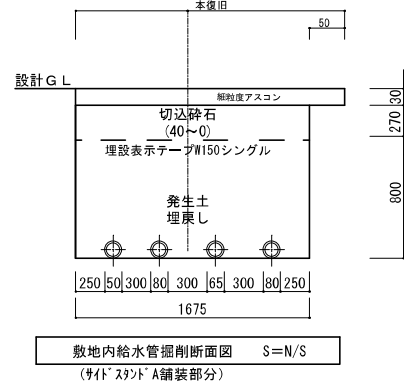
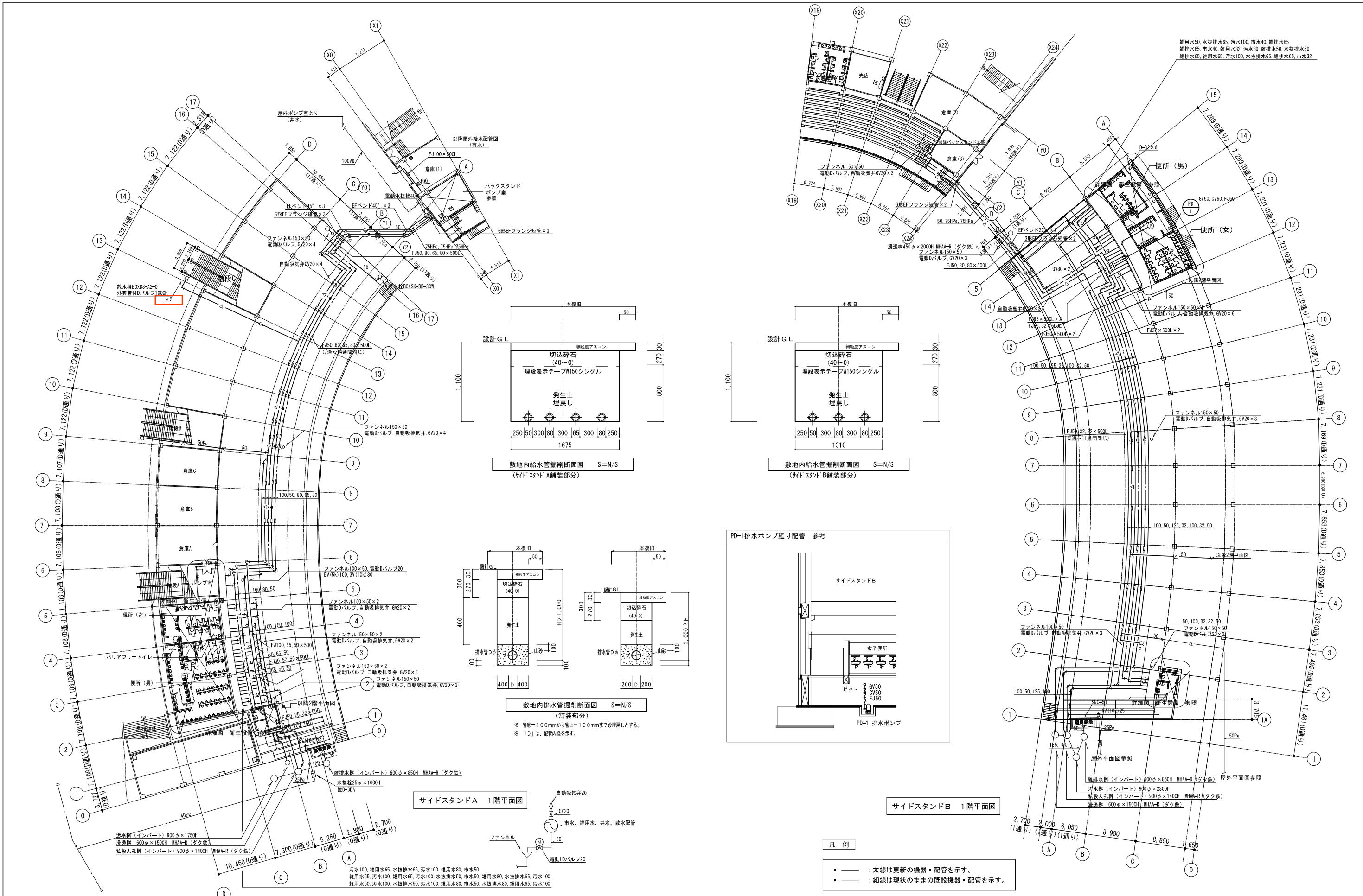
縮尺 A1: S=1/-
 A3: S=1/-
 設計年月日 令和5年3月

工事名称 厚別公園競技場改修暖房衛生設備工事
 図面名称 サイドスタンド 衛生器具表(改修後)

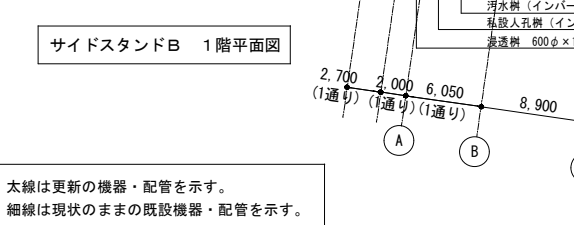
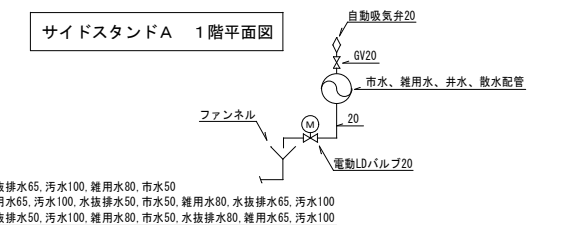
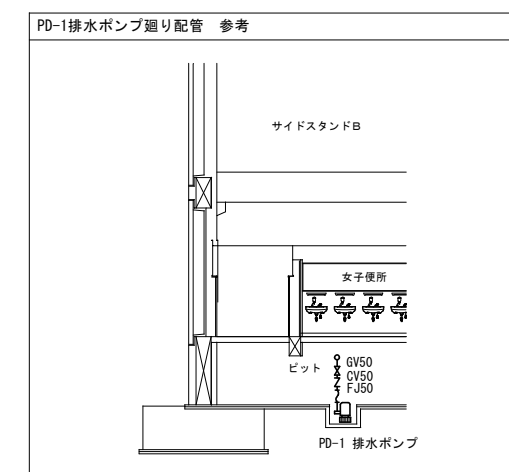
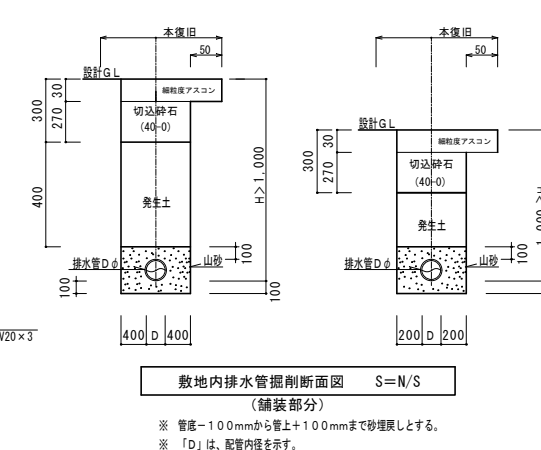
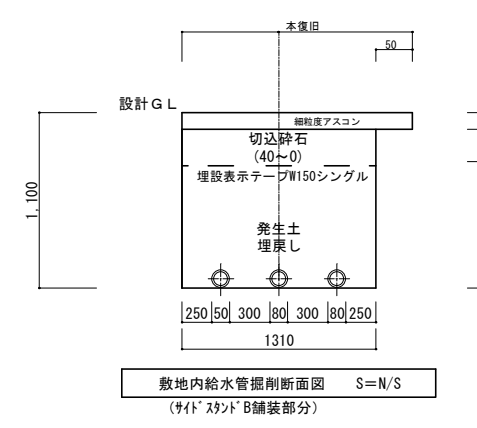
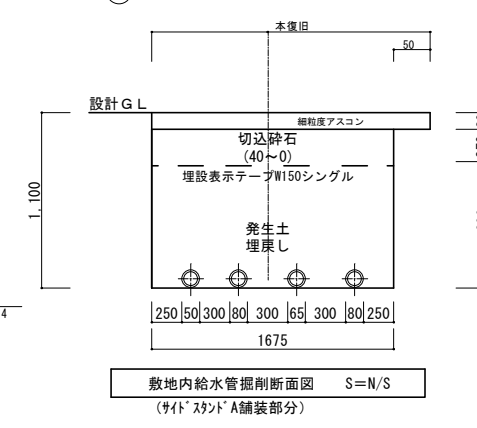
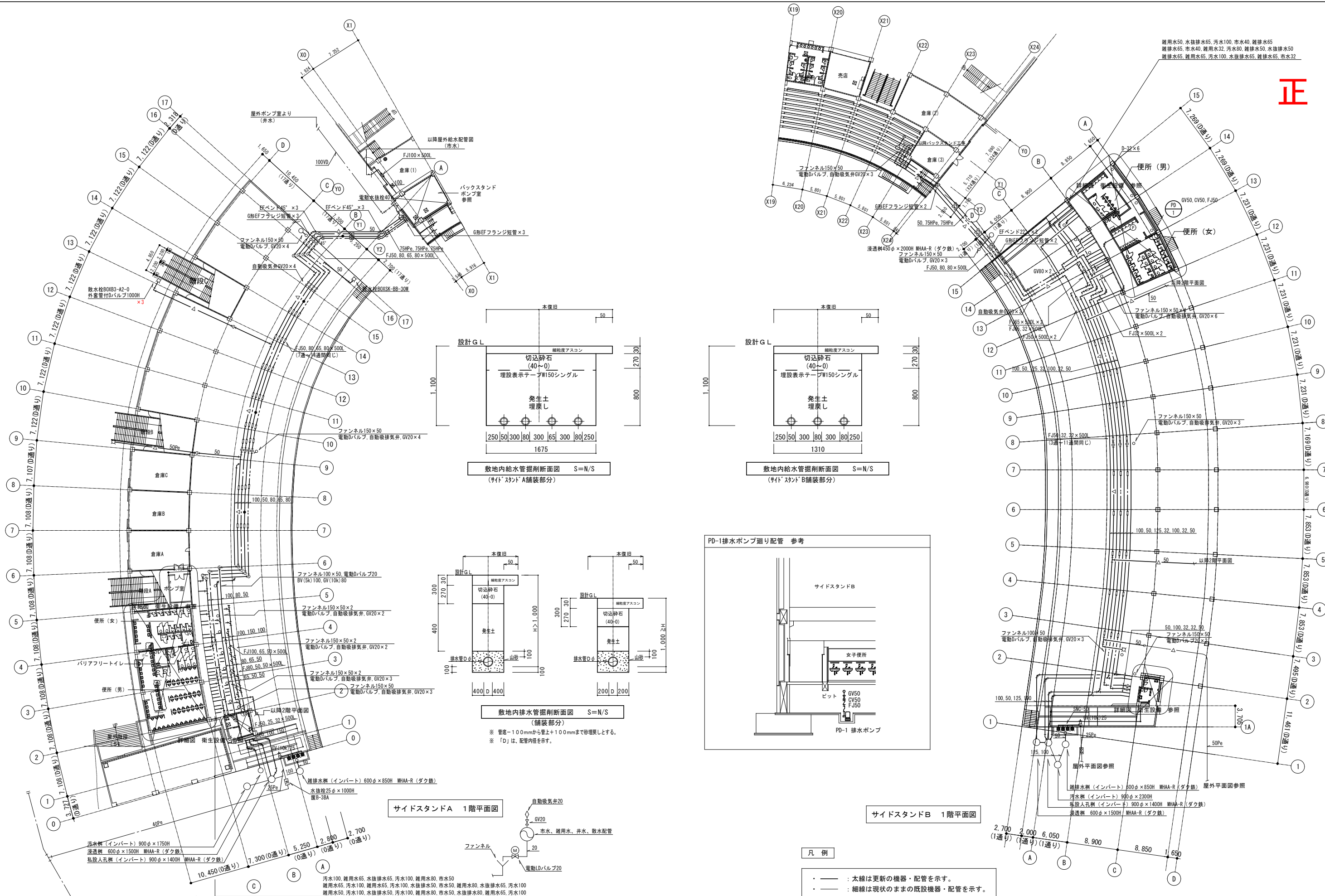
衛生器具表

正

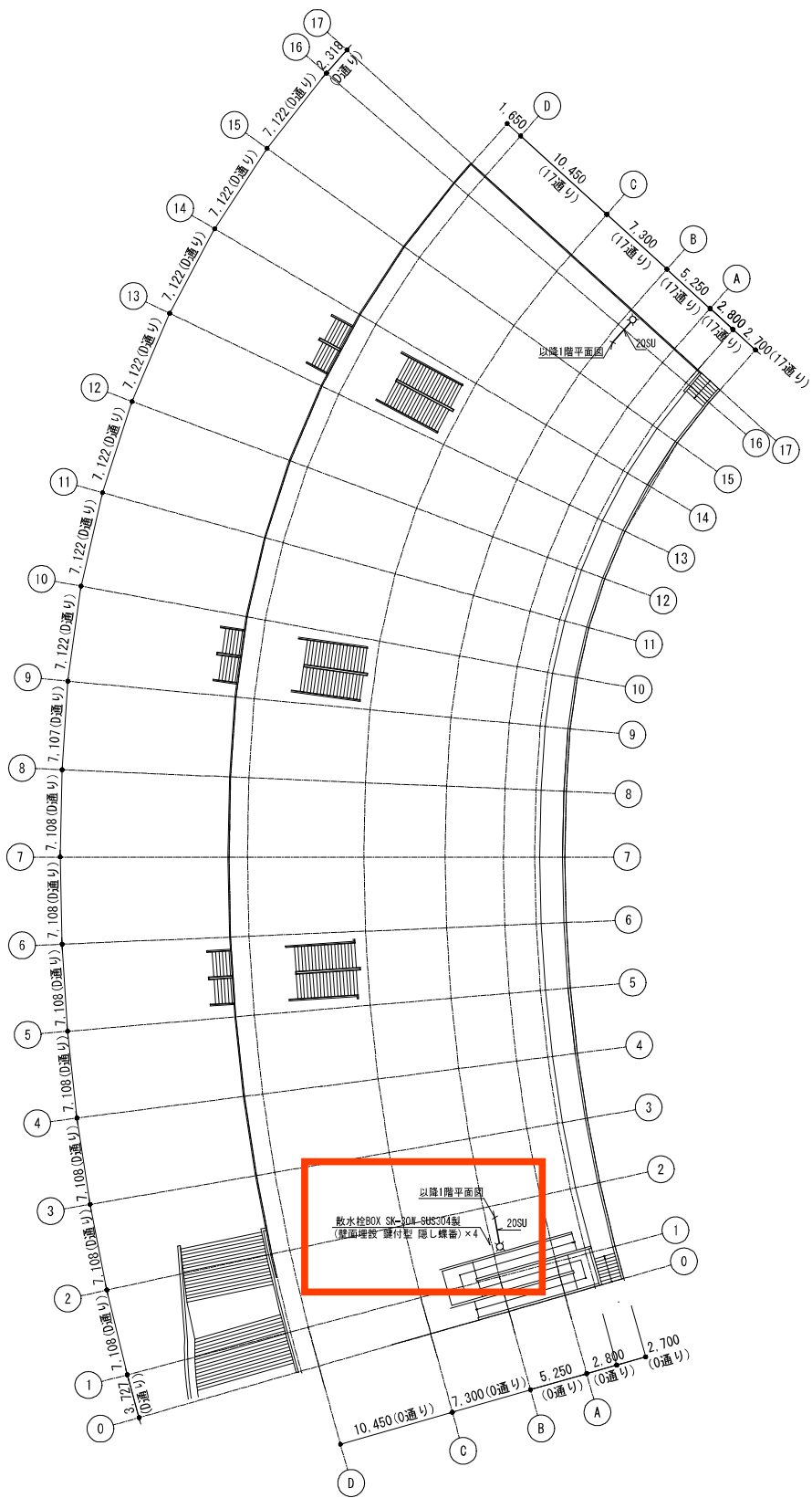
名称	札幌市番号	仕様・付属品	サイドスタンドA					サイドスタンドB					合計	備考	
			男子便所	多目的便所(1)(2)	女子便所	多目的便所(3)(4)	スタンド	屋外	女子便所	多目的便所(1)	男子便所	多目的便所(2)(3)			スタンド
洋風大便器	SVC20	フラッシュバルブ 蓋付便座 床給排水 紙巻器GSA-1	7		14					18	3			42	更新
身障者大便器	SVC29	フラッシュバルブ 蓋なし 床給排水 タッチスイッチ 紙巻器GSA-1			2	2					1	2		7	更新
床置型小便器		UFS910W(TOTO参考型番)、U-A31MP(LIXIL参考型番)、自動フラッシュバルブ、壁給水、床排水	60									14		74	更新
床置型幼児用小便器		U201M(LIXIL参考型番)、自動フラッシュバルブ、壁給水、床排水	1	1						1	1			4	更新
洗面器		L210CM#NW1(TOTO参考型番)、L132G(LIXIL参考型番)、単水栓、水石けん入れ、壁給排水	22		8					12	7			49	更新
身障者用洗面器	GSVL3	発電式自動水栓 壁給排水			2	2				1	2			7	更新
水呑器		L30(TOTO参考型番)、(LIXIL参考型番)、壁給排水	1		1						1			3	取外・再取付
水呑水栓		DF-3(LIXIL参考型番)、K7(KVK参考型番)	1		1						1			3	取外・再取付
掃除流し	GSVS1		1		1					1				3	更新
身障者用化粧鏡	GSM2	耐食形			2	2					1	2		7	更新
自動接手付散水栓	SF3						4	1				3		8	更新
万能ホーム水栓	SF16A(F7)						4					4		8	更新
手すり		T110BU1(小便器用)	1								1			2	既存
手すり		T110BMR1(洋風大便器用)	1	2	1	2				2	1	1	2	12	既存
手すり		T112C5(洋風大便器用)			1						1			2	既存
可動式手すり		T110BCL1(多目的便所用)		2	2					1	2			7	既存
オストメイト対応トイレタック	GOST	電気温水器 水石鹸入れ 紙巻器 シャワー水栓		1		2						2		5	新設



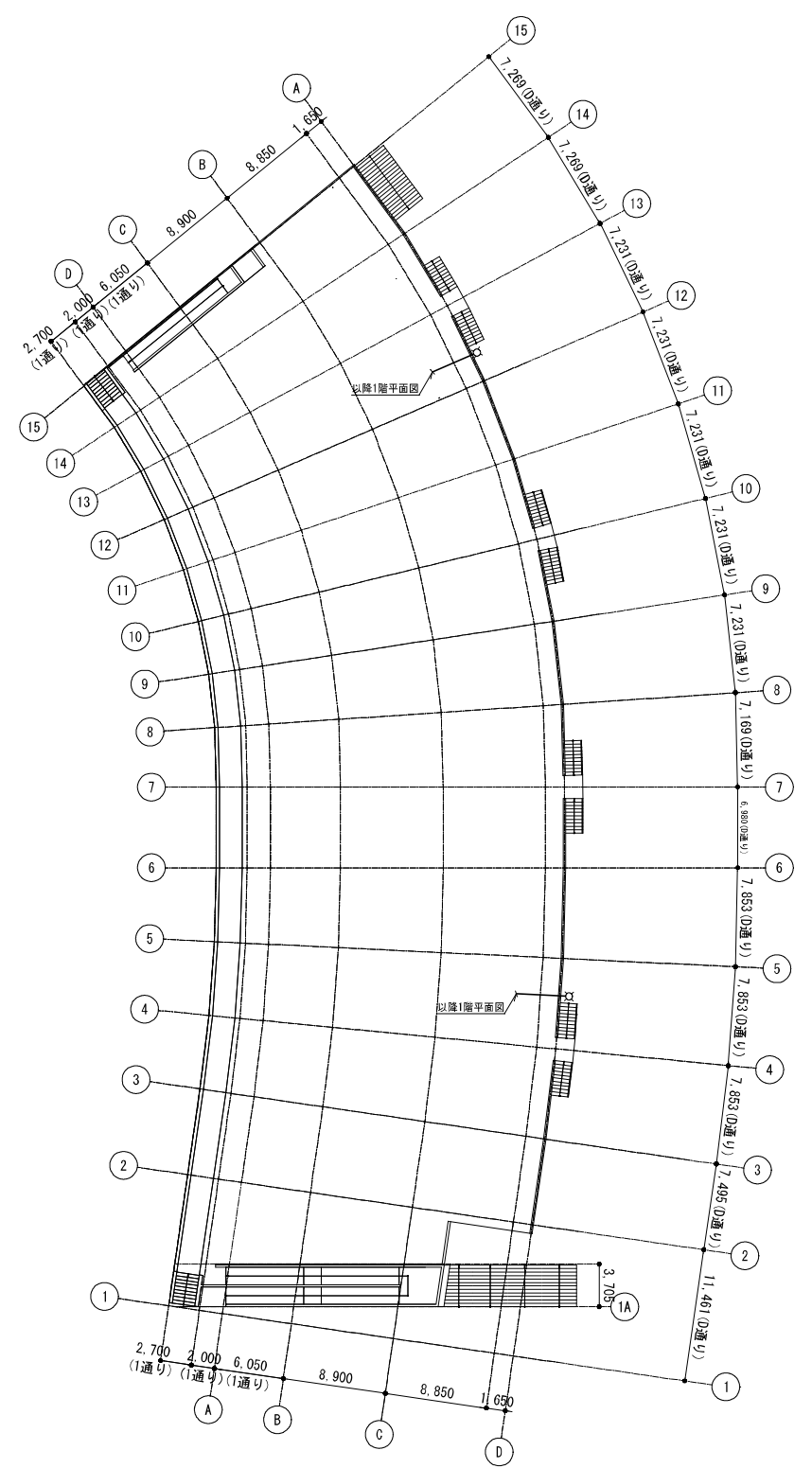
- 凡例
- 太線は更新の機器・配管を示す。
 - 細線は現状のままの既設機器・配管を示す。



- 凡例
- : 太線は更新の機器・配管を示す。
 - - - : 細線は現状のままの既設機器・配管を示す。



サイドスタンドA 2階平面図



サイドスタンドB 2階平面図

凡例

- 太線は更新の機器・配管を示す。
- 細線は現状のままの既設機器・配管を示す。

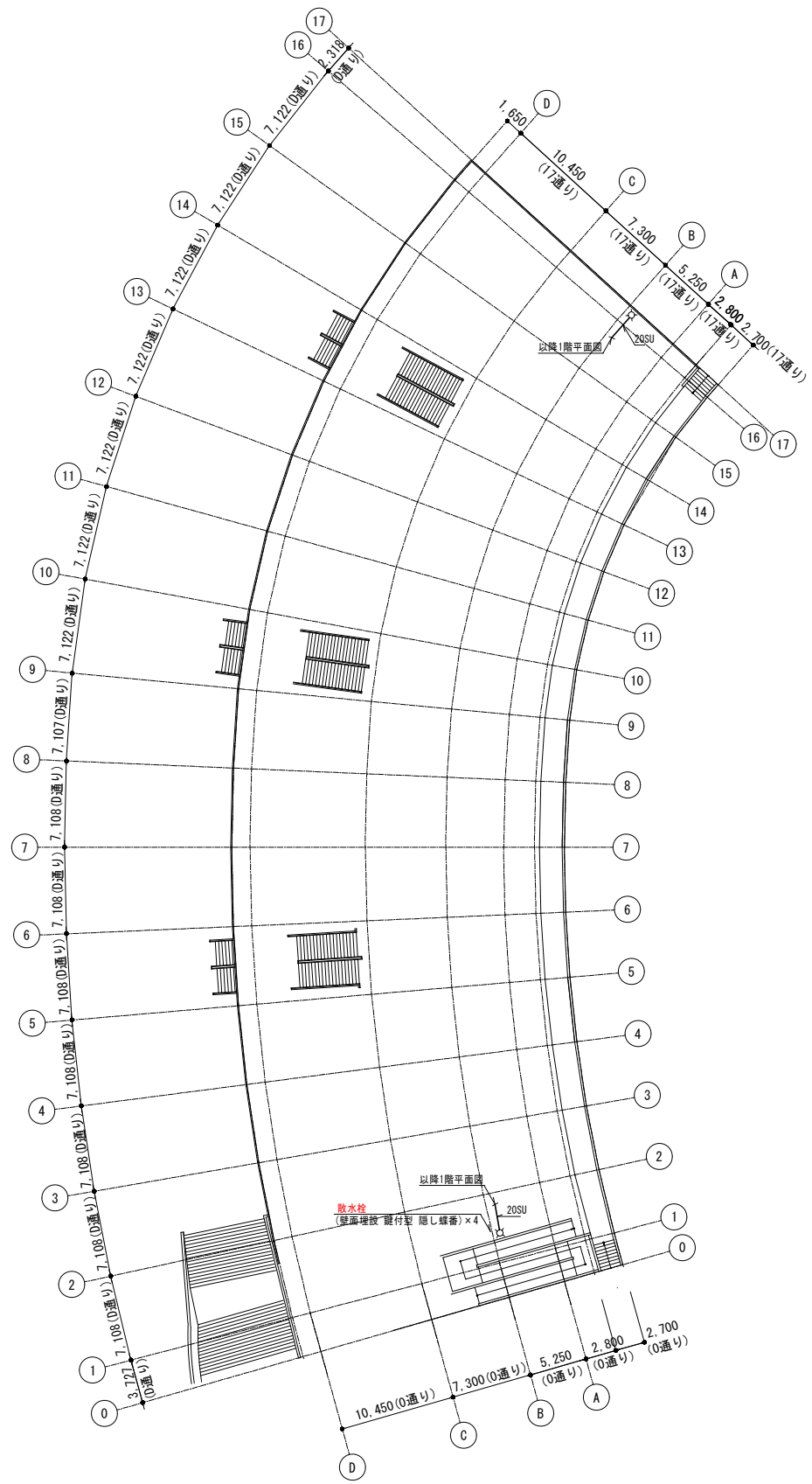


塚田設備管理株式会社
 一級建築士事務所 北海道知事(石)登録第3104号
 管理建築士 氏名 第190458号 佐藤 紀美夫
 設備設計一級建築士 氏名 第5429号 久家 悠

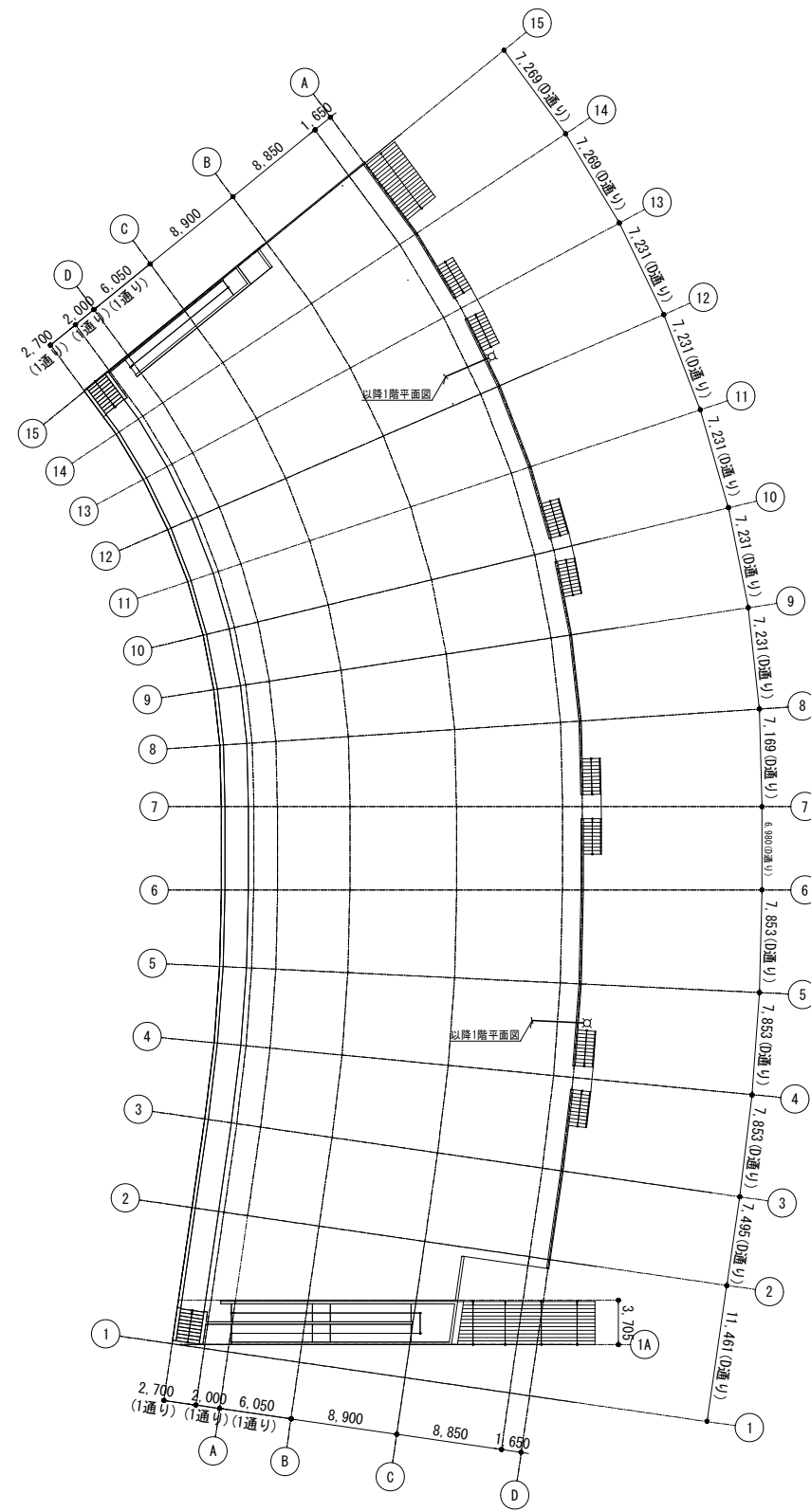
承認 設計 担当
 三島 三嶋 平野

縮尺 A1: S=1/300
 A3: S=1/600
 設計年月日 令和5年3月

工事名称 厚別公園競技場改修暖房衛生設備工事
 図面名称 サイドスタンド2階平面図 衛生設備(改修後)



サイドスタンドA 2階平面図



サイドスタンドB 2階平面図

凡例

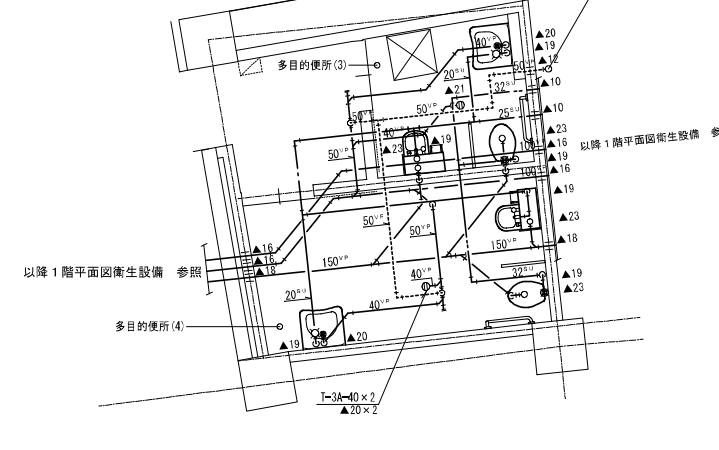
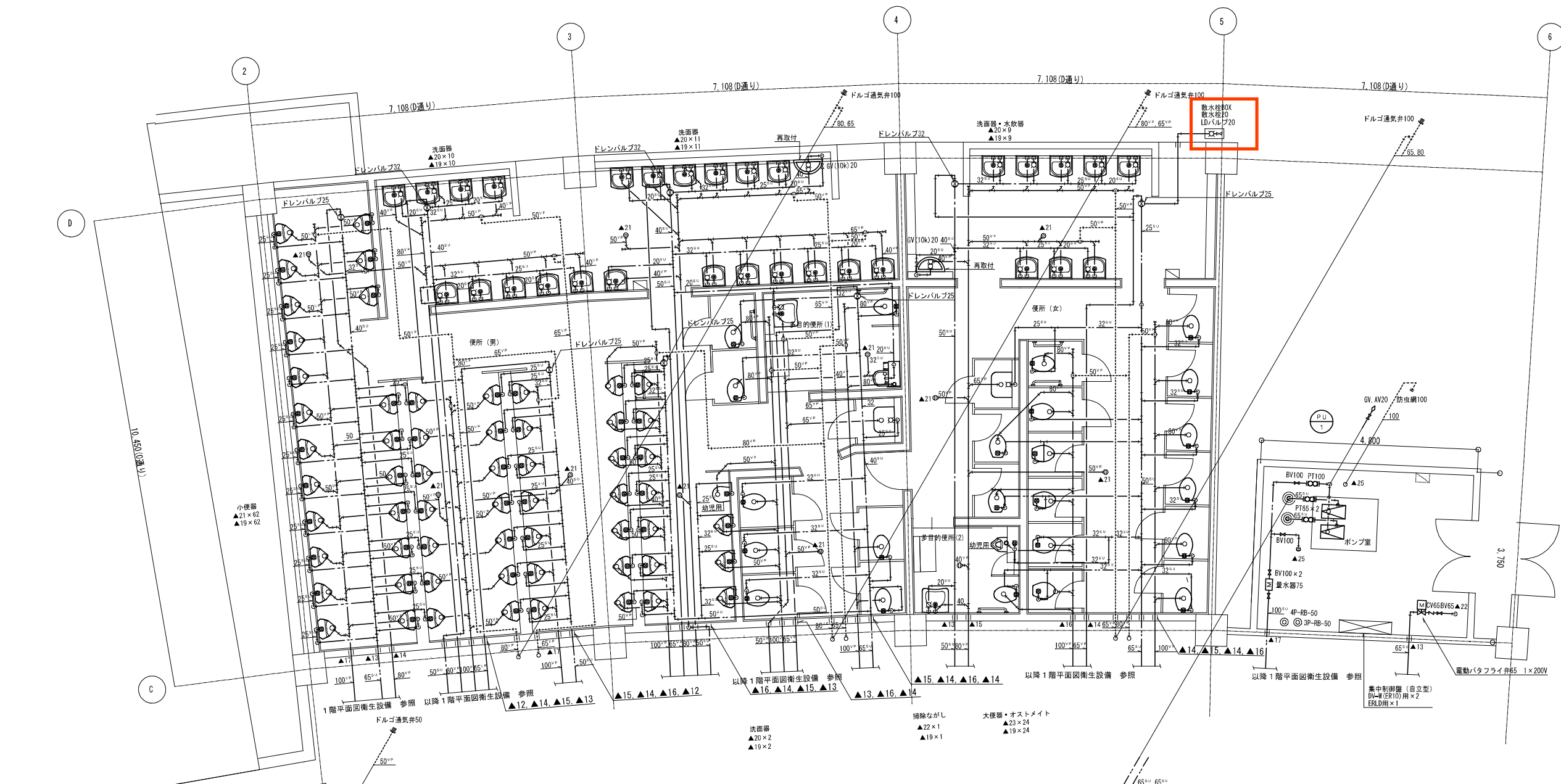
- ・ 太線は更新の機器・配管を示す。
- ・ 細線は現状のままの既設機器・配管を示す。

塚田設備管理株式会社
 一般建築士事務所 北海道知事(石)登録第3104号
 管理建築士 氏名 第190458号 佐藤 紀夫 夫
 設備設計一級建築士 氏名 第5429号 久家 慈

承認	設計	担当
三島	三嶋	平野

縮尺 A1: S=1/300
 A3: S=1/600
 設計年月日 令和5年3月

工事名称 厚別公園競技場改修暖房衛生設備工事
 図面名称 サイドスタンド2階平面図 衛生設備(改修後)



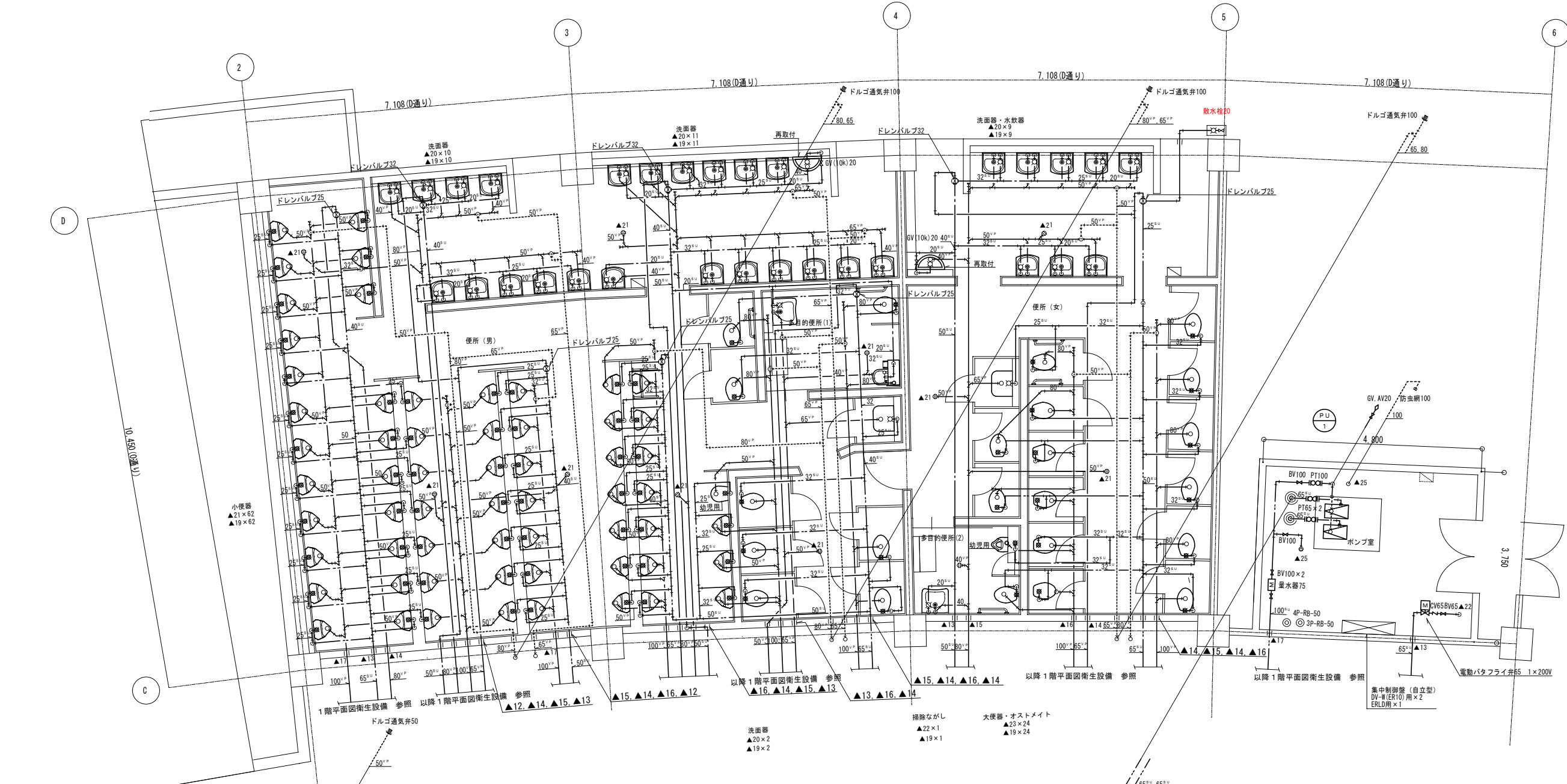
便所平面詳細図 S: 1/50

バリアフリートイレ平面詳細図 S: 1/50

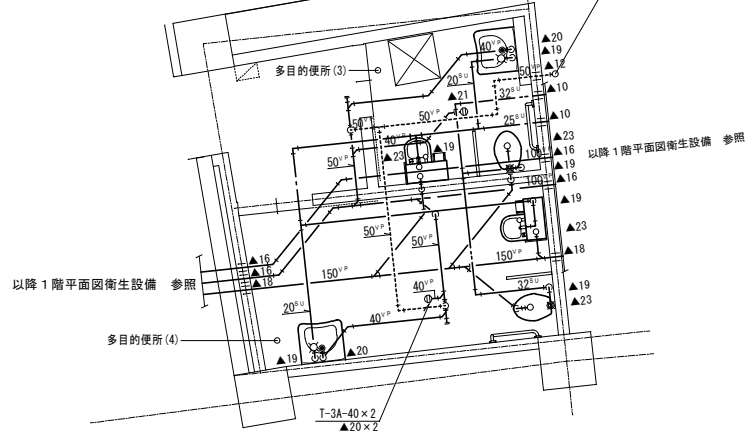
コア抜き一覧表

記号	サイズ	記号	サイズ	記号	サイズ
▲1	50φ×300L	▲10	50φ×400L	▲19	50φ×200L
▲2	63φ×300L	▲11	63φ×400L	▲20	63φ×200L
▲3	75φ×300L	▲12	75φ×400L	▲21	75φ×200L
▲4	88φ×300L	▲13	88φ×400L	▲22	88φ×200L
▲5	100φ×300L	▲14	100φ×400L	▲23	100φ×200L
▲6	125φ×300L	▲15	125φ×400L	▲24	125φ×200L
▲7	150φ×300L	▲16	150φ×400L	▲25	150φ×200L
▲8	175φ×300L	▲17	175φ×400L	▲26	175φ×200L
▲9	200φ×300L	▲18	200φ×400L	▲27	200φ×200L

- 注記
- ・衛生器具はすべて更新とする。
- 凡例
- : 太線は更新の機器・配管を示す。
 - - - : 細線は現状のままの既設機器・配管を示す。



便所平面詳細図 S: 1/50



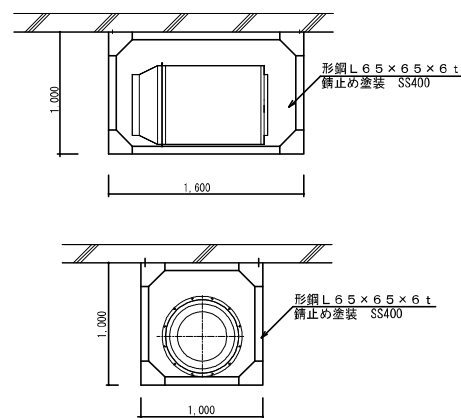
バリアフリートイレ平面詳細図 S: 1/50

コア抜き一覧表

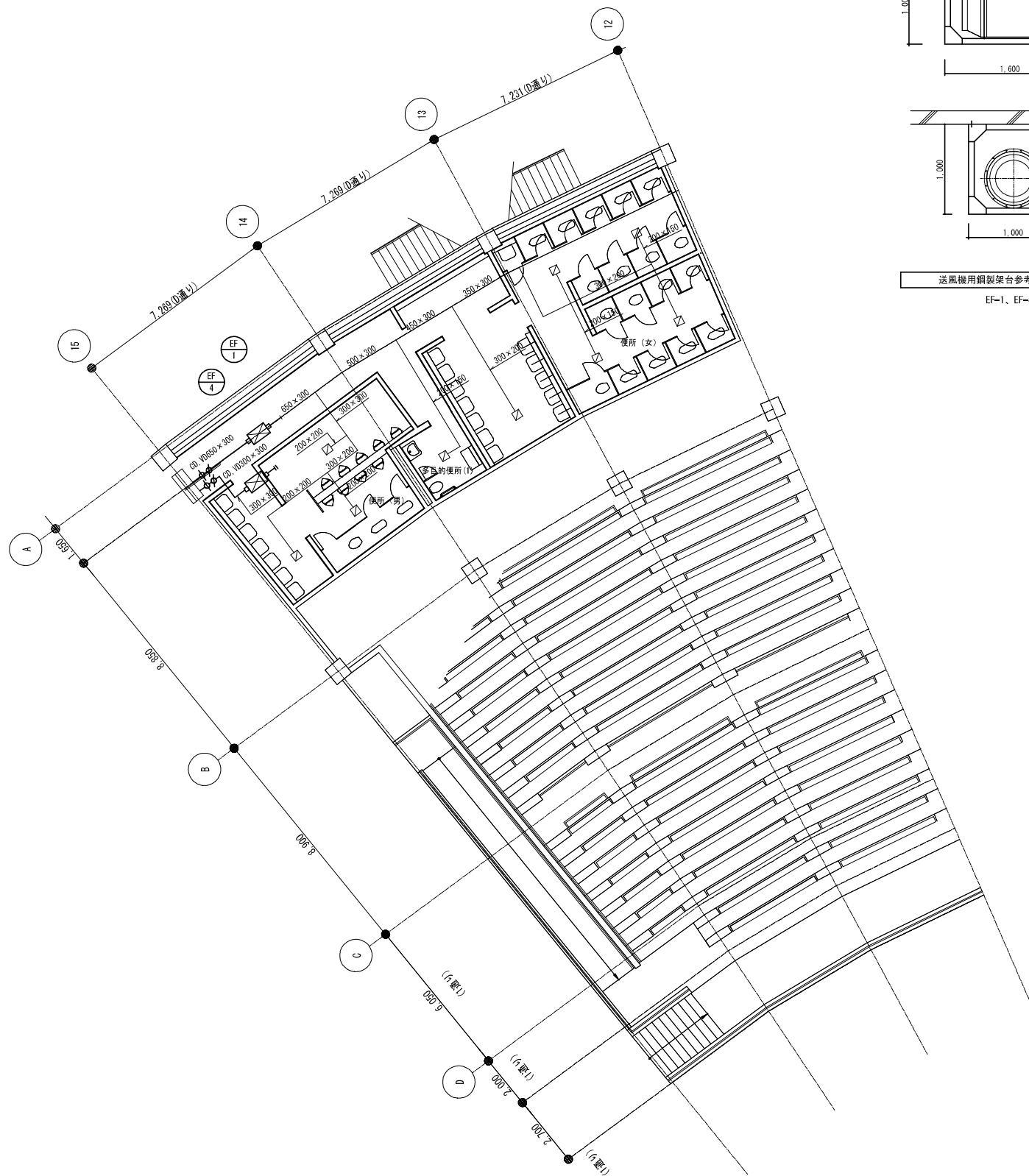
記号	サイズ	記号	サイズ	記号	サイズ
▲1	50φ×300L	▲10	50φ×400L	▲19	50φ×200L
▲2	63φ×300L	▲11	63φ×400L	▲20	63φ×200L
▲3	75φ×300L	▲12	75φ×400L	▲21	75φ×200L
▲4	88φ×300L	▲13	88φ×400L	▲22	88φ×200L
▲5	100φ×300L	▲14	100φ×400L	▲23	100φ×200L
▲6	125φ×300L	▲15	125φ×400L	▲24	125φ×200L
▲7	150φ×300L	▲16	150φ×400L	▲25	150φ×200L
▲8	175φ×300L	▲17	175φ×400L	▲26	175φ×200L
▲9	200φ×300L	▲18	200φ×400L	▲27	200φ×200L

- 注記
- ・衛生器具はすべて更新とする。
- 凡例
- ・ 太線は更新の機器・配管を示す。
 - ・ 細線は現状のままの既設機器・配管を示す。

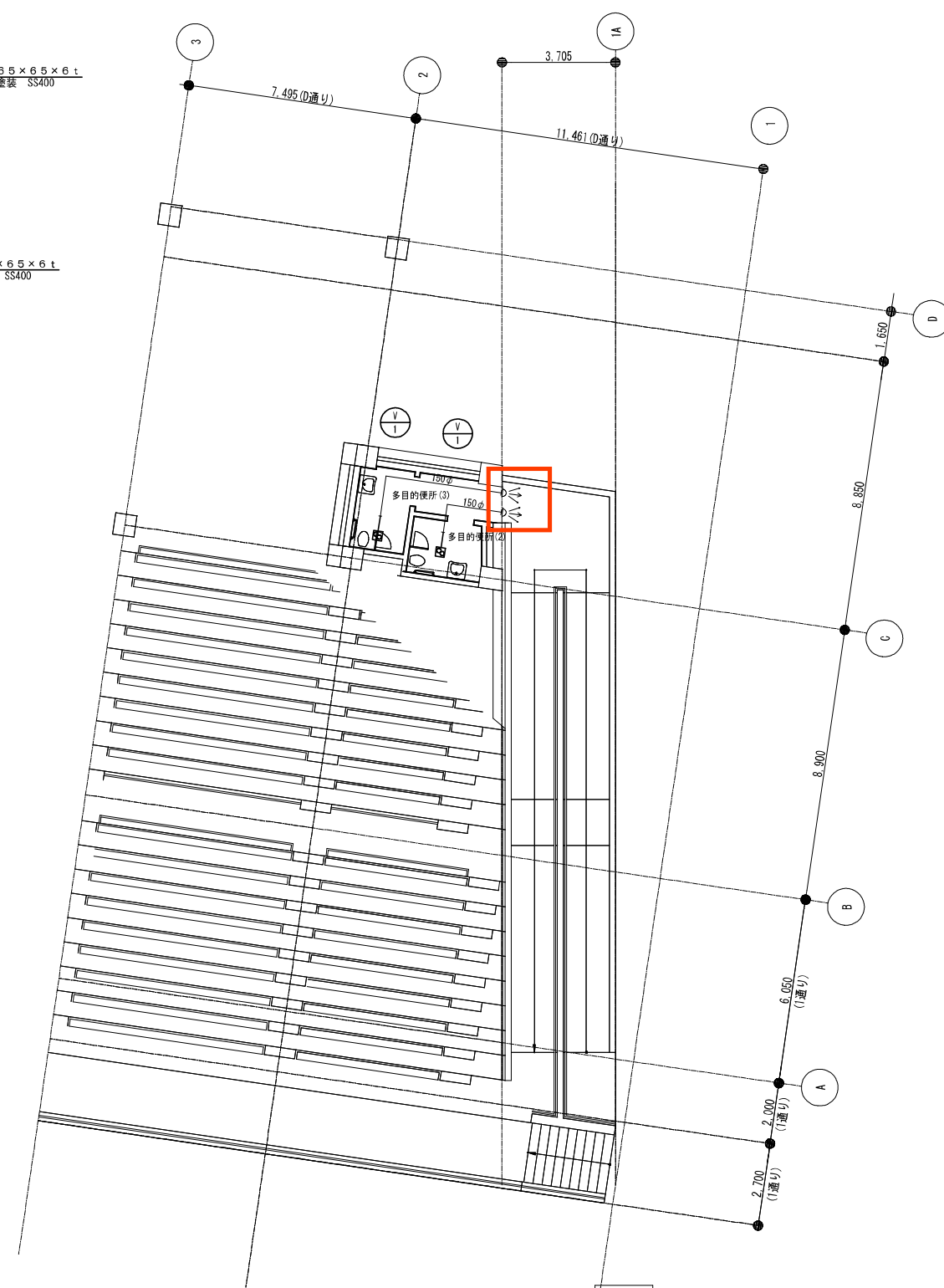
屋外	男子洗面	男子WC	多目的WC	女子洗面	女子WC	女子WC
EAガラリ 1270×480 3930 CMH ガラリチャンパ 1270×480×5000	吸込口 200×200 280 CMH ボックス 300×300×300H	吸込口 250×250 450 CMH ボックス 350×350×300H	吸込口 150×150 170 CMH ボックス 250×250×250H	吸込口 350×350 800 CMH ボックス 450×450×300H	吸込口 250×250 460 CMH ボックス 350×350×300H	吸込口 250×250 460 CMH ボックス 350×350×300H
1	1	2	1	1	2	2



送風機用鋼製架台参考図 N. S
EF-1, EF-4



便所平面詳細図 S: 1/100

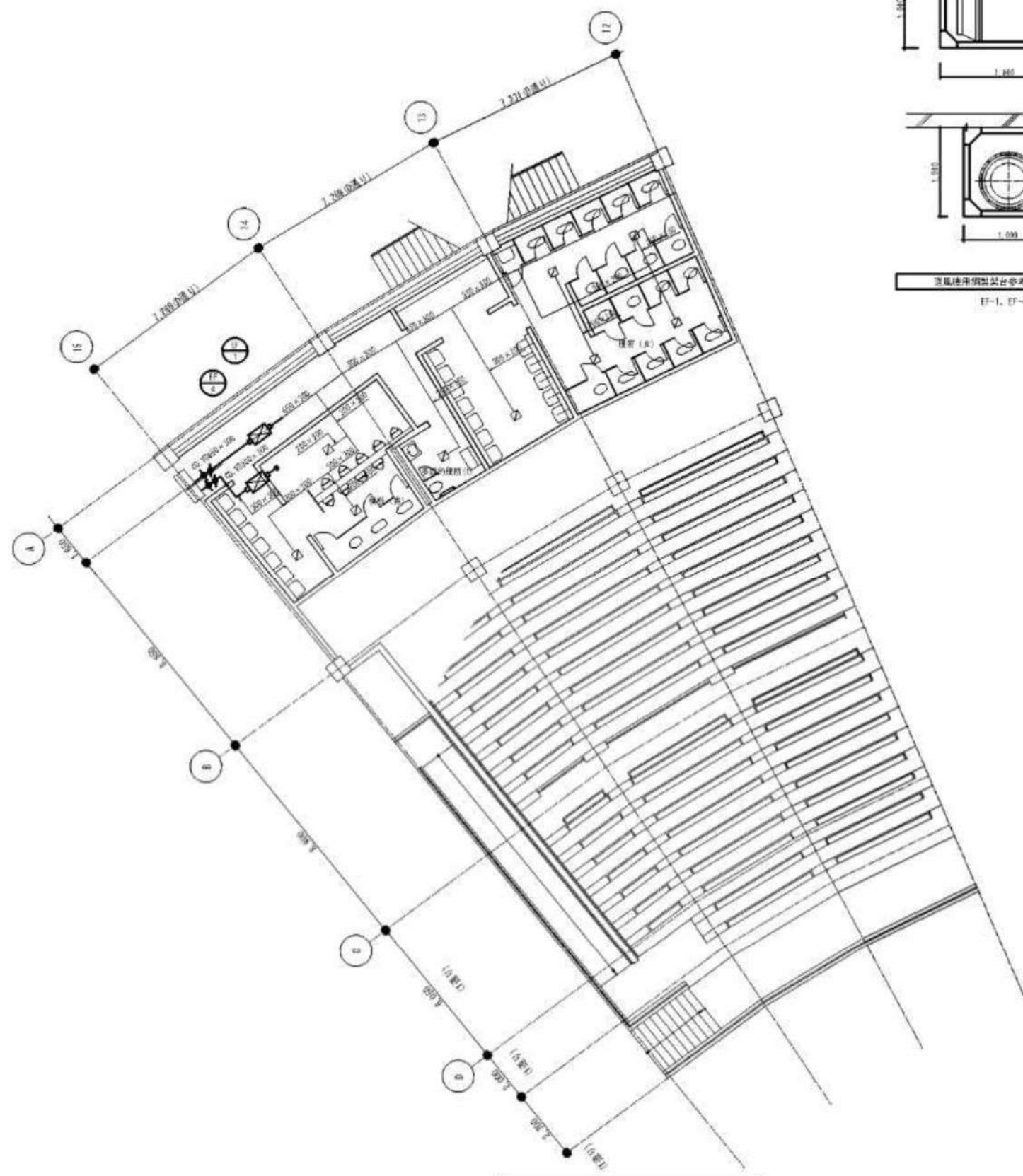


バリアフリートイレ平面詳細図 S: 1/100

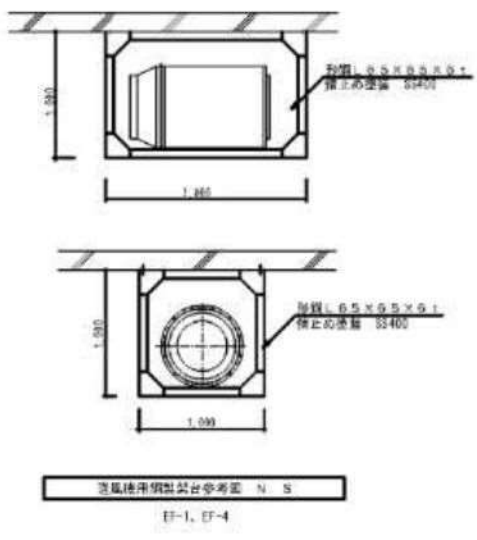
注記
・給気の全て、排気の外壁より1.5m部分は、GW 25t+ALGCとする。

- 凡例
- 太線は更新の機器・配管を示す。
 - 細線は現状のままの既設機器・配管を示す。

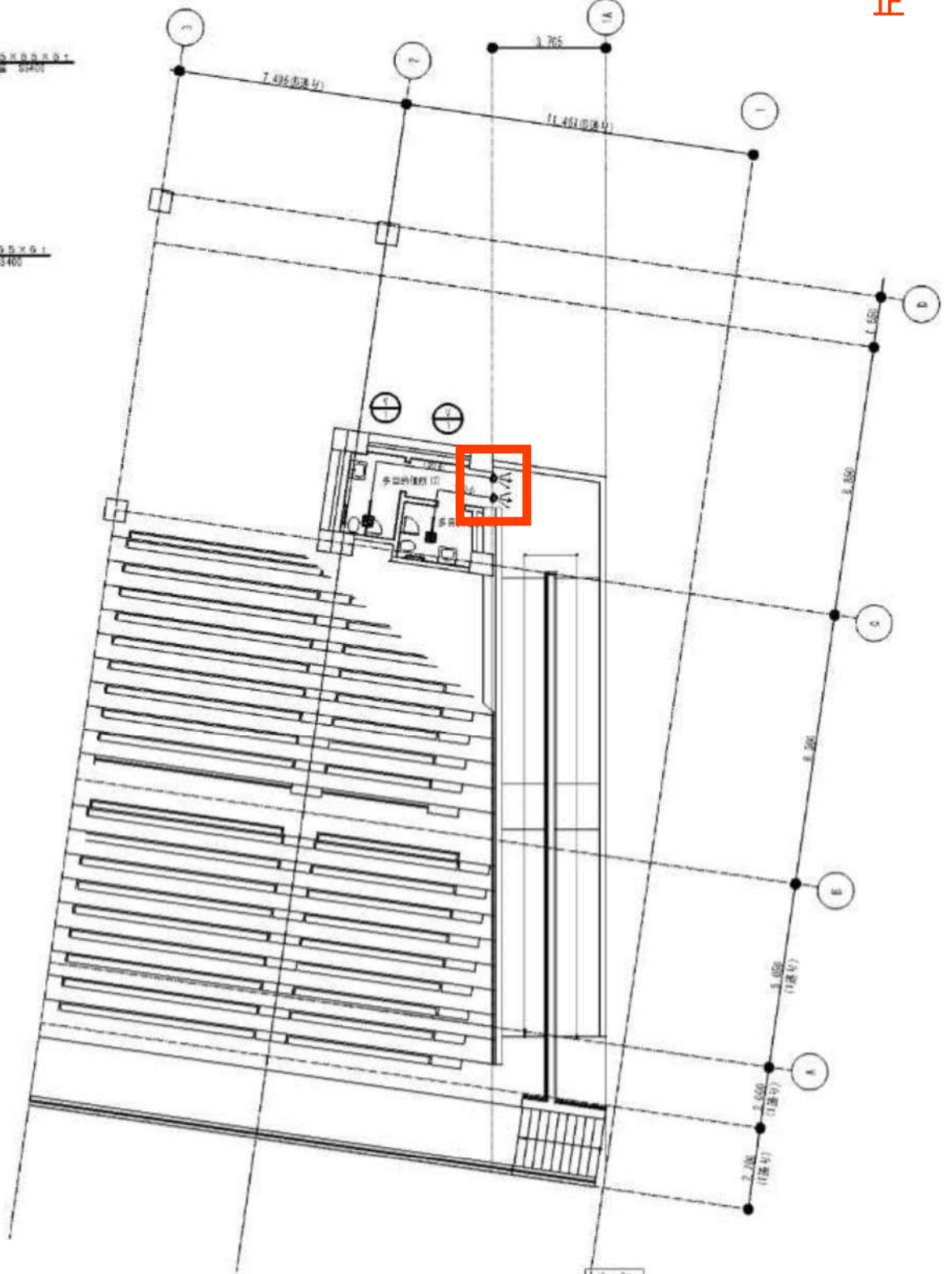
種別	数量	規格	単位	種別	数量	規格	単位	種別	数量	規格	単位	種別	数量	規格	単位
バルコニー	1	12.00 x 4.00	㎡	洗面台	1	475 x 254 x 754	個	多目的机	1	154 x 118 x 754	個	水子洗器	1	674 x 320 x 210	個
12.00 x 4.00	1	洗面台	1	475 x 254 x 754	1	多目的机	1	154 x 118 x 754	1	水子洗器	1	674 x 320 x 210	1	洗面台	1
2154 x 600	1	ボックス	1	250 x 254 x 250	1	ボックス	1	450 x 450 x 180	1	洗面台	1	475 x 254 x 754	1	洗面台	1
200 x 100 x 180	1	ボックス	1	250 x 254 x 250	1	ボックス	1	450 x 450 x 180	1	洗面台	1	475 x 254 x 754	1	洗面台	1



便所平面詳細図 S 1/100



換気機吊り架設台参考図 N S
E1-1, E1-4



バリアフリートイレ平面詳細図 S 1/100

・配管の全て、排気の外壁より1.5m部分は、100 x 75 x 14.5とする。

凡例

- 太線は更新の線路・配管を示す。
- 細線は現状のままの配管・配管を示す。

衛生器具表

名称	札幌市番号	仕様・付属品	1階																合計	備考			
			売店(1)	女子便所(1)	男子便所(1)	売店(2)	女子便所(2)	男子便所(2)	売店(3)	女子便所(3)	男子便所(3)	売店(4)	女子便所(4)	男子便所(4)	観客席(バックヤード)	観客席(芝生席)	通路	園路			メインスタンド		
洋風大便器	SVC20	フラッシュバルブ 蓋付便座 床給排水 紙巻器GSA-1 注意板		14	7		14	7		14	7		14	7								84	更新
小便器		UFS910W(TOTO参考型番)、 LIXIL参考型番 、自動フラッシュバルブ、壁給水、床排水、注意板		1	14		1	14		1	14		1	14								60	更新
掃除流し	GSVS1			1			1			1			1									4	更新
洗面器		L521T3(はめ込丸型)(既存のまま)、水石けん入 TS126AR(既存のまま) 単水栓、ふさぎ蓋×1、床給排水 (更新)		6	6		6	6		6	6		6	6								48	水栓、給水金具、排水金具の更新
洗面器	SVL3	レバー式単水栓 床給排水 水石けん入れ		1			1			1			1									4	更新
流し台		ステンレス流し台(2槽シンク) 1500×550D×800H(水返しレール100D)		1			1			1			1									4	更新
自在水栓	SF7(F5)	13A 泡沫		2			2			2			2									8	更新
散水栓	SF2(F12)	20A 自動接手														4						4	更新
散水栓	SF2(F12)	20A 自動接手 ボックス B3-A-0 水抜栓 13φ×1000H														2		2	1			5	更新
横水栓	SF2(F12)	20A 自動接手 SUS製ボックス 200×200×300H(裏板、底板なし、取手付)															4		1			5	更新
水呑器		水飲金具 TS245R 止水栓付 吐水口															4					4	更新
化粧鏡	SM5	盗難防止形		1	6	6		1	6	6		1	6	6		1	6	6				52	更新

注記

・更新後はトラップ付き器具とする。



塚田設備管理株式会社
 一般建築士事務所 北海道庁事(石)登録第3104号
 管理建築士 氏名 第190469号 長崎 紀美夫
 設備設計一般建築士 氏名 第5429号 久家 慈

承認 設計 担当

縮尺 A1: S=1/-
 A3: S=1/-
 設計年月日 令和5年3月

工事名称 厚別公園競技場改修暖房衛生設備工事
 図面名称 バックスタンド 衛生器具表(改修後)

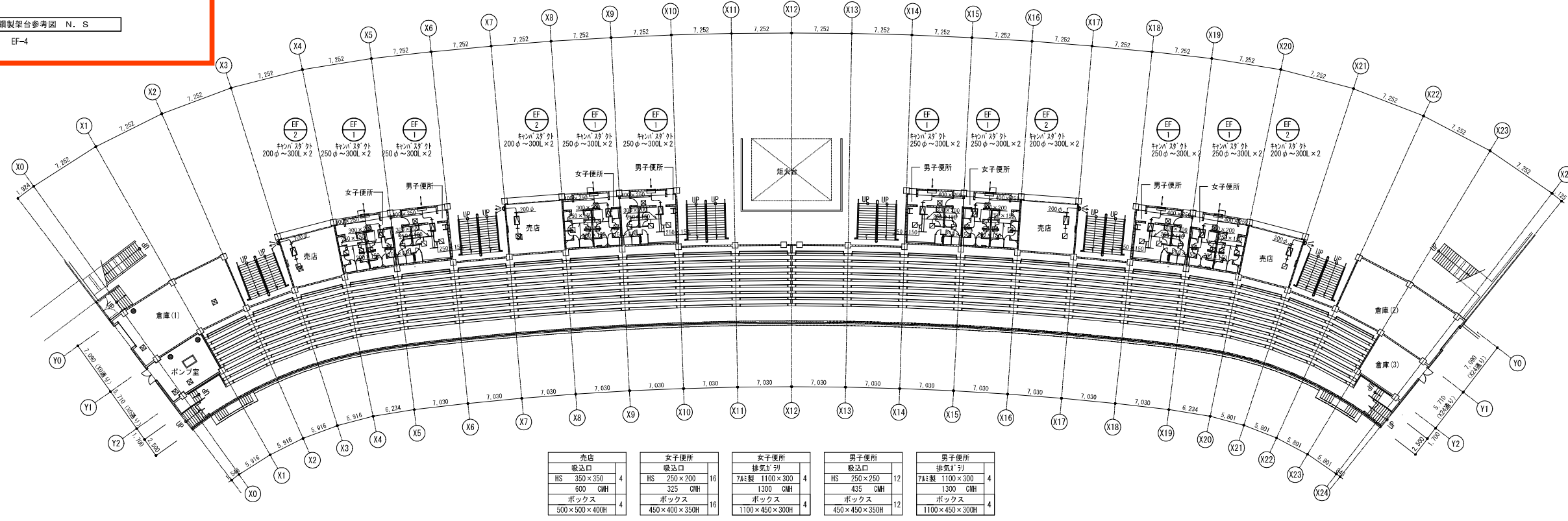
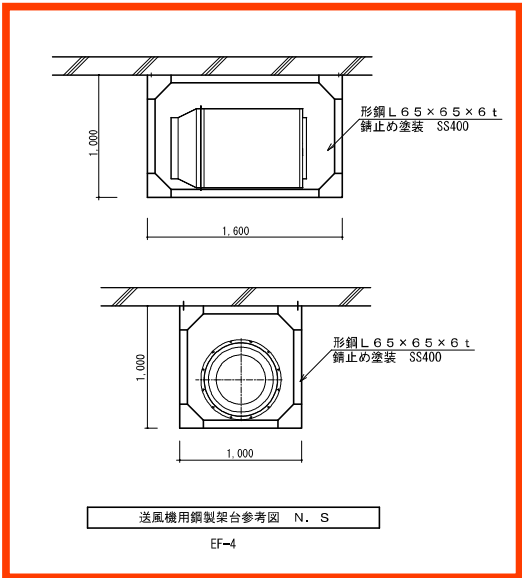
衛生器具表

正

名称	札幌市番号	仕様・付属品	1階																合計	備考			
			売店(1)	女子便所(1)	男子便所(1)	売店(2)	女子便所(2)	男子便所(2)	売店(3)	女子便所(3)	男子便所(3)	売店(4)	女子便所(4)	男子便所(4)	観客席(バックヤード)	観客席(芝生席)	通路	園路			メインスタンド		
洋風大便器	SVC20	フラッシュバルブ 蓋付便座 床給排水 紙巻器GSA-1 注意板		14	7		14	7		14	7		14	7								84	更新
小便器		UFS910W(TOTO参考型番)、U-A31MP(LIXIL参考型番)、自動フラッシュバルブ、壁給水、床排水、注意板		1	14		1	14		1	14		1	14								60	更新
掃除流し	GSVS1			1			1			1			1									4	更新
洗面器		L521T3(はめ込丸型)(既存のまま)、水石けん入 TS126AR(既存のまま) 単水栓、ふさぎ蓋×1、床給排水 (更新)		6	6		6	6		6	6		6	6								48	水栓、給水金具、排水金具の更新
洗面器	SVL3	レバー式単水栓 床給排水 水石けん入れ		1			1			1			1									4	更新
流し台		ステンレス流し台(2槽シンク) 1500×550D×800H(水返しレール100D)		1			1			1			1									4	更新
自在水栓	SF7(F5)	20A 泡沫		2			2			2			2									8	更新
散水栓	SF2(F12)	20A 自動接手													4							4	更新
横水栓	SF2(F12)	20A 自動接手 SUS製ボックス 200×200×300H(裏板、底板なし、取手付)														4						4	更新
水呑器		水飲金具 TS245R 止水栓付 吐水口														4						4	取付
化粧鏡	SM5	盗難防止形		1	6	6	1	6	6	1	6	6	1	6	6							52	更新

注記

・更新後はトラップ付き器具とする。



売店	女子便所	女子便所	男子便所	男子便所
吸込口	吸込口	排気口	吸込口	排気口
HS 350 x 350	HS 250 x 200	7&8製 1100 x 300	HS 250 x 250	7&8製 1100 x 300
4	16	4	12	4
600 CMH	325 CMH	1300 CMH	435 CMH	1300 CMH
ボックス	ボックス	ボックス	ボックス	ボックス
500 x 500 x 400H	450 x 400 x 350H	1100 x 450 x 300H	450 x 450 x 350H	1100 x 450 x 300H

1階平面図 S=1/300

機器一覧表

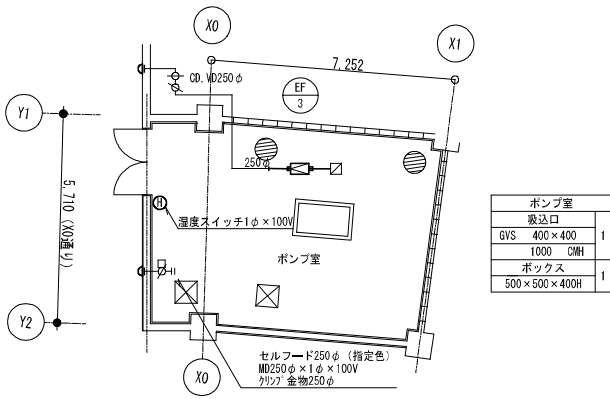
記号	名称	仕 様	電 気 容 量			台数	設 置 場 所	備 考
			φ	V	W			
EF-1	排気ファン	静音型 ストレートシロッコファン 250φ 風量: 1300m ³ /h 機外静圧: 7Pa 防振吊金物	1	100	315	8	1階 男女便所	更新
EF-2	排気ファン	静音型 ストレートシロッコファン 200φ 風量: 600m ³ /h 機外静圧: 5Pa 強風スイッチ共 防振吊金物	1	100	90	4	1階 売店	更新
EF-3	排気ファン	静音型 ラインファン №3 1/4 風量: 1000m ³ /h 機外静圧: 17Pa 防振吊金物	1	100	100	1	1階 ポンプ室	更新 湿度スイッチ共

注 記

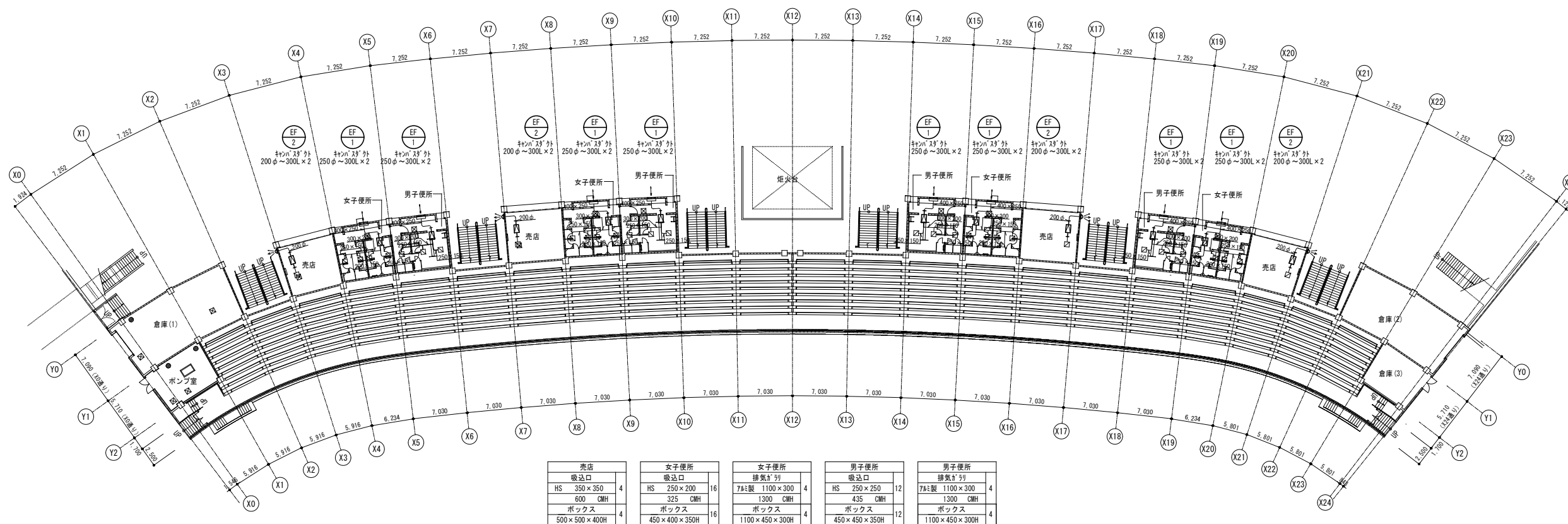
・給気の全て、排気の外壁より1.5m部分は、GW 25t+AL6Cとする。
 ・セルフフードの再取付けを行う。(サイズはダクトと同径)

凡 例

・太線は更新の機器・配管を示す。
 ・細線は現状のままの既設機器・配管を示す。



バックスタンド 平面詳細図 S=1/100



売店		女子便所		女子便所		男子便所		男子便所	
吸込口	4	吸込口	16	排気口	4	吸込口	12	排気口	4
HS 350×350		HS 250×200		7A型 1100×300		HS 250×250		7A型 1100×300	
600 CMH		325 CMH		1300 CMH		435 CMH		1300 CMH	
ボックス	4	ボックス	16	ボックス	4	ボックス	12	ボックス	4
500×500×400H		450×400×350H		1100×450×300H		450×450×350H		1100×450×300H	

1階平面図 S=1/300

機器一覧表

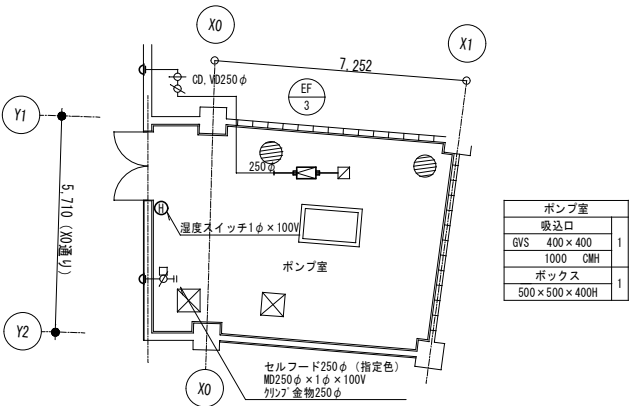
記号	名称	仕様	電気容量		台数	設置場所	備考	
			φ	V				
EF-1	排気ファン	静音型 ストレートシロッコファン 250φ 風量: 1300m ³ /h 機外静圧: 7Pa 防振吊金物	1	100	315	8	1階 男女便所	更新
EF-2	排気ファン	静音型 ストレートシロッコファン 200φ 風量: 600m ³ /h 機外静圧: 5Pa 強制スイッチ共 防振吊金物	1	100	90	4	1階 売店	更新
EF-3	排気ファン	静音型 ラインファン No.3 1/4 風量: 1000m ³ /h 機外静圧: 17Pa 防振吊金物	1	100	100	1	1階 ポンプ室	更新 温度スイッチ共

注記

・給気の全て、排気の外壁より1.5m部分は、GW 25t+ALGCとする。
 ・セルフフードの再取り付けを行う。(サイズはダクトと同径)

凡例

・太線は更新の機器・配管を示す。
 ・細線は現状のままの既設機器・配管を示す。



バックスタンド 平面詳細図 S=1/100

ポンプ室	
吸込口	1
GVS 400×400	
1000 CMH	
ボックス	1
500×500×400H	

衛生器具表

Table with columns for item name, specifications, and counts across various rooms (toilets, showers, etc.) across different floors (1st, 2nd, 3rd). Includes a '備考' (Remarks) column for items to be removed.

凡例
・ [Red Box] : 太線は撤去を示す。

塚田設備管理株式会社
TUKADA EQUIPMENT DESIGN & ADMINISTRATION
一級建築士事務所 北海道知事(石)登録第3104号
管理建築士 氏名 第190458号 佐藤 紀夫
設備設計一級建築士 氏名 第5429号 久家 慧

承認 設計 担当
三島 三嶋 平野

縮尺 A1: S=1/-
A3: S=1/-
設計年月日 令和5年3月

工事名称 厚別公園競技場改修暖房衛生設備工事
図面名称 メインスタンド 衛生器具表 (改修前)

M / 55
No.

衛生器具表

Table with columns for equipment name, specifications, and counts across various rooms (e.g., restrooms, showers, kitchen). Includes a '備考' (Remarks) column for removal status.

凡例
・ □ : 太線は撤去を示す。

機器一覧表

記号	名称	仕様	数量	電源			備考	
				φ	V	KW		
F-1	排気ダクトファン	消音ボックス付 口径315φ 風量1800m3/H~2370m3/H 静圧11Pa~14Pa	4	1	100	280W	1F 男子更衣室、便所 2F 便所×2	撤去
F-2	排気ダクトファン	消音ボックス付 口径315φ 風量1040m3/H~1500m3/H 静圧12Pa~10Pa	2	1	100	150W	1F 女子更衣室、便所	撤去
F-3	排気ダクトファン	消音ボックス付 口径220φ 風量350m3/H~830m3/H 静圧14Pa~12Pa	1	1	100	80W	1F シャワー室	撤去
F-4	天井換気扇	低騒音形 埋込寸法315□ 風量150m3/H 静圧4Pa以上 金属製グリル付 アルミ製セルフフード150φ共(防虫網付)	3	1	100	25W	1F 身障者便所、1F スタッフルーム	撤去
F-5	天井換気扇	低騒音形 埋込寸法395□ 風量300m3/H 静圧4Pa以上 金属製グリル付 アルミ製セルフフード150φ共(防虫網付)	2	1	100	47W	2F 身障者便所×2	撤去
F-6	天井換気扇	低騒音形 埋込寸法395□ 風量530m3/H 静圧4Pa以上 インテリアカバー付 強弱切替スイッチ(ランプ付) アルミ製セルフフード150φ共(防虫網付)	5	1	100	105W	1F 管理事務室、会議室A×2、会議室B、医務室	撤去
F-7	空調換気扇	壁掛形 熱交換効率70%以上 風量 強115m3/H 中90m3/H 弱90m3/H 連動シャッター付 給排スリーブ・ステンレス製防雪フード共(防虫網付)	6	1	100	41W	3F 司令室×3、放送室×3	撤去
F-8	壁付換気扇	口径200φ 風量200m3/H 風圧シャッター式 防雪フード ステンレス製1.0t 250×250	12	1	100	25W	2F 倉庫A×2、倉庫B×2、物品庫E×2、物品庫F×2 2F 物品庫G×2、物品庫H×2	既設
F-9	欠番							
F-10	壁付換気扇	口径250φ 風量400m3/H ステンレス製防雪フード(防虫網付)	1	1	100	29W	3F 写真判定室	既設
F-11	空調換気扇	風量1000m3/H×15Pa 給排気グリル共 フード付ベントキャップアルミ製(防虫網付)	5	1	100	515W	1F トレーニング室	撤去
S	コントロールスイッチ	普通換気回路付	2					撤去
F-12	欠番							
F-13	天井換気扇	低騒音形 埋込寸法310□ 風量250m3/H 静圧4Pa以上 金属製グリル付 アルミ製セルフフード150φ共(防虫網付)	2	1	100	25W	1F シャワー室・洗面所 三菱VD-18ZB4	撤去
F-14	天井換気扇	低騒音形 埋込寸法195□ 風量100m3/H 静圧4Pa以上 金属製グリル付 アルミ製セルフフード150φ共(防虫網付)	2	1	100	16W	1F 審判員控室、シャワー室・便所 三菱VD-13Z4	撤去
F-15	天井換気扇	低騒音形 埋込寸法436□ 風量530m3/H 静圧4Pa以上 金属製グリル付 インテリアパネルタイプ アルミ製セルフフード150φ共(防虫網付)	2	1	100	74W	1F 会議室C、スイッチ~1個共 三菱VD-23ZX4-Z	撤去
M-1	ガス暖房機	FF温風暖房機 暖房能力7200kcal/H以上 ガス消費量9600kcal/H 延長給排気セット(2m)、給排気トップ、取付金具共、組込型子機共	24	1	100	115W	1F スタッフルーム×1、管理事務室×2 1F 医務室×1、会議室A×2、役員室×4 1F 会議室C×2、会議室B×2 1F トレーニング室×5、審判員控室×1 1F 男子更衣室×2、女子更衣室×2	撤去
M-2	集中管理コントローラー	32チャンネル型 (電気工事のコントロール盤に組込の事)	1				(VCL-32A相当品)	撤去



塚田設備管理株式会社
 一般建築士事務所 北海道知事(石)登録第3104号
 管理建築士 氏名 第190469号 佐藤 紀美夫
 設備設計一般建築士 氏名 第5429号 久家 慈

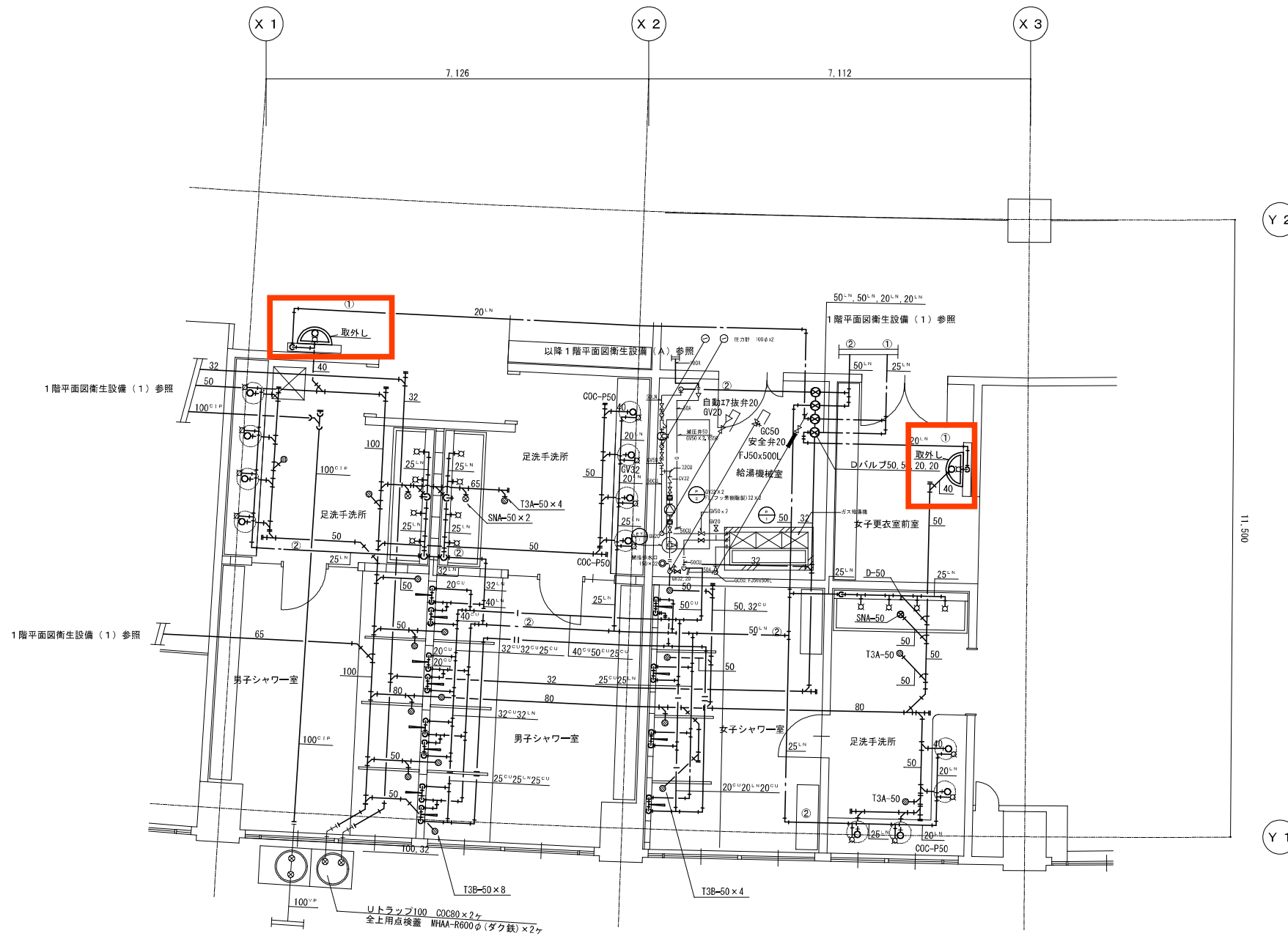
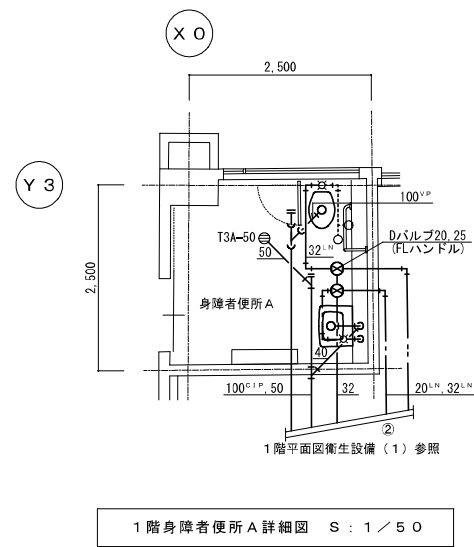
承認 設計 担当

縮尺 A1: S=1/-
 A3: S=1/-
 設計年月日 令和5年3月

工事名称 厚別公園競技場改修暖房衛生設備工事
 図面名称 メインスタンド 機器一覧表(2) (改修前)

機器一覧表

記号	名称	仕様	数量	電源			備考
				φ	V	KW	
F-1	排気ダクトファン	消音ボックス付 口径315φ 風量1800m3/H~2370m3/H 静圧11Pa~14Pa	4	1	100	280W	1F 男子更衣室、便所 2F 便所×2 撤去
F-2	排気ダクトファン	消音ボックス付 口径315φ 風量1040m3/H~1500m3/H 静圧12Pa~10Pa	2	1	100	150W	1F 女子更衣室、便所 撤去
F-3	排気ダクトファン	消音ボックス付 口径220φ 風量350m3/H~830m3/H 静圧14Pa~12Pa	1	1	100	80W	1F シャワー室 撤去
F-4	天井換気扇	低騒音形 埋込寸法315□ 風量150m3/H 静圧4Pa以上 金属製グリル付 アルミ製セルフフード150φ共(防虫網付)	3	1	100	25W	1F 身障者便所、1F スタッフルーム 撤去
F-5	天井換気扇	低騒音形 埋込寸法395□ 風量300m3/H 静圧4Pa以上 金属製グリル付 アルミ製セルフフード150φ共(防虫網付)	2	1	100	47W	2F 身障者便所×2 撤去
F-6	天井換気扇	低騒音形 埋込寸法395□ 風量530m3/H 静圧4Pa以上 インテリアルーバー付 強弱切替スイッチ(ランプ付) アルミ製セルフフード150φ共(防虫網付)	5	1	100	105W	1F 管理事務室、会議室A×2、会議室B、医務室 撤去
F-7	空調換気扇	壁掛形 熱交換効率70%以上 風量 強115m3/H 中90m3/H 弱90m3/H 連動シャッター付 給排スリーブ・ステンレス製防雪フード共(防虫網付)	4	1	100	41W	3F 司令室×2、放送室×2 撤去
F-8	壁付換気扇	口径200φ 風量200m3/H 風圧シャッター式 防雪フード ステンレス製1.0t 250×250	12	1	100	25W	2F 倉庫A×2、倉庫B×2、物品庫E×2、物品庫F×2 2F 物品庫G×2、物品庫H×2 既設
F-9	欠番						
F-10	壁付換気扇	口径250φ 風量400m3/H ステンレス製防雪フード(防虫網付)	1	1	100	29W	3F 写真判定室 既設
F-11	空調換気扇	風量1000m3/H×15Pa 給排気グリル共 フード付ペントキャップアルミ製(防虫網付)	5	1	100	515W	1F トレーニング室 撤去
S	コントロールスイッチ	普通換気回路付	2				撤去
F-12	欠番						
F-13	天井換気扇	低騒音形 埋込寸法310□ 風量250m3/H 静圧4Pa以上 金属製グリル付 アルミ製セルフフード150φ共(防虫網付)	2	1	100	25W	1F シャワー室・洗面所 三菱VD-18ZB4 撤去
F-14	天井換気扇	低騒音形 埋込寸法195□ 風量100m3/H 静圧4Pa以上 金属製グリル付 アルミ製セルフフード150φ共(防虫網付)	2	1	100	16W	1F 審判員控室、シャワー室・便所 三菱VD-13Z4 撤去
F-15	天井換気扇	低騒音形 埋込寸法436□ 風量530m3/H 静圧4Pa以上 金属製グリル付 インテリアパネルタイプ アルミ製セルフフード150φ共(防虫網付)	2	1	100	74W	1F 会議室C、スイッチ~1個共 三菱VD-23ZX4-Z 撤去
M-1	ガス暖房機	FF温風暖房機 暖房能力7200kcal/H以上 ガス消費量9600kcal/H 延長給排気セット(2m)、給排気トップ、取付金具共、組込型子機共	24	1	100	115W	1F スタッフルーム×1、管理事務室×2 1F 医務室×1、会議室A×2、役員室×4 1F 会議室C×2、会議室B×2 1F トレーニング室×5、審判員控室×1 1F 男子更衣室×2、女子更衣室×2 撤去
M-2	集中管理コントローラー	32チャンネル型 (電気工事のコントロール盤に組込の事)	1				(VCL-32A相当品) 撤去



注記

- ・Dバルブはすべて床上ハンドル (FL+150) - 特記なきもの
- ・特記なき限りゲートバルブはJIS5Kとする。

凡例

- : 太線は更新の機器・配管を示す。
- : 細線は現状のままの既設機器・配管を示す。
- : シャワーセット

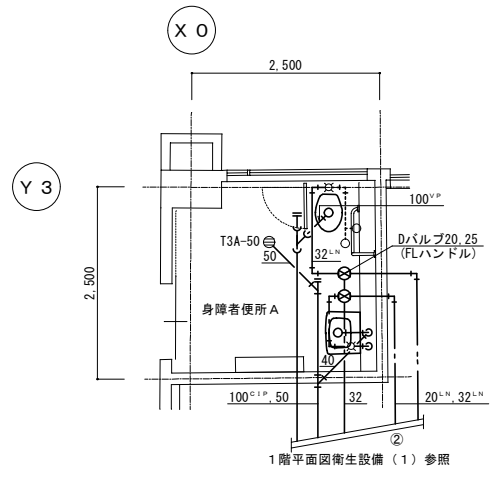


塚田設備管理株式会社
 一般建築士事務所 北海道知事(石)登録第3104号
 管理建築士 氏名 第190468号 佐藤 紀美夫
 設備設計一般建築士 氏名 第5429号 久家 慈

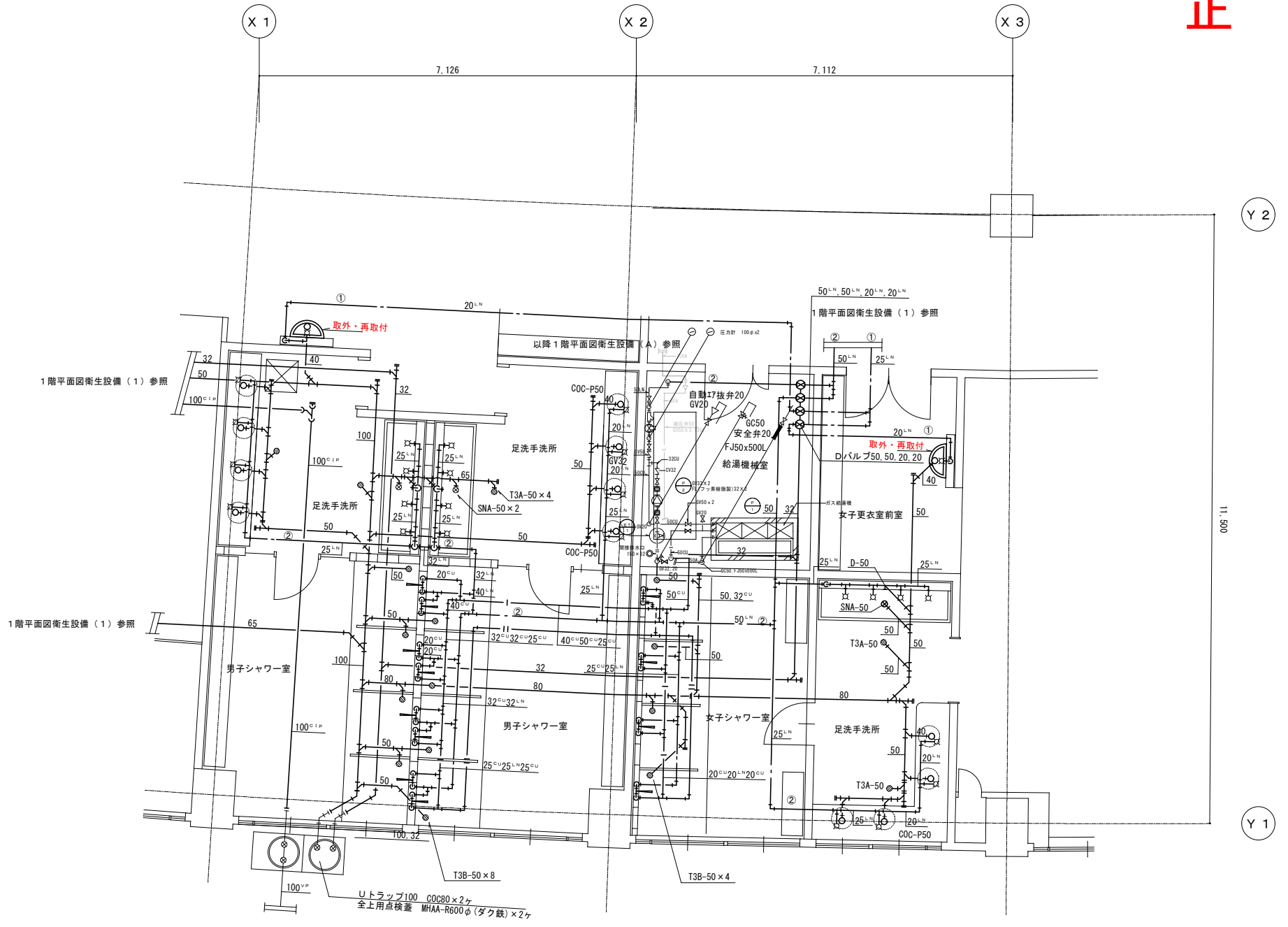
承認 設計 担当
 三島 三嶋 平野

縮尺 A1: S=1/50
 A3: S=1/100
 設計年月日 令和5年3月

工事名称 厚別公園競技場改修暖房衛生設備工事
 図面名称 メインスタンド 1階詳細図 衛生設備(1) (改修前)



1階身障者便所A詳細図 S: 1/50



シャワー室詳細図 S: 1/50

注記

- ・Dバルブはすべて床上ハンドル (FL+150) - 特記なきもの
- ・特記なき限りゲートバルブはJISKとする。

凡例

- ・ — : 太線は更新の機器・配管を示す。
- ・ — : 細線は現状のままの既設機器・配管を示す。
- ・ — : シャワーセット

衛生器具表

誤

名称	仕様・付属品	サイドスタンドA					サイドスタンドB					合計	備考
		男子WC	多目的WC(1)(2)	女子WC	多目的WC(3)(4)	屋外スタンド	女子WC	多目的WC(1)	男子WC	多目的WC(2)(3)	スタンド		
和風大便器	C37VCT1 (フラッシュバルブなし) TS116R FP・FS (和式) FⅢ-20 PBSW LK10-2-20			10			11	2				23	撤去
洋風大便器	C21 (フラッシュバルブなし) TS116R FP・FS (洋式) FⅢ-20 PBSW LK10-2-20	7		4			7	1				19	撤去
身障者大便器	C48AS (フラッシュバルブなし) TS116R FP・FS (洋式) FⅢ-20 PBSW LK10-2-20		2		2			1	2			7	撤去
床置型小便器	U307C T61B13 LK10-2-20 KS	60							14			74	撤去
床置型幼児用小便器	U309C T61C LK10-2-20 KS	1	1				1	1				4	撤去
洗面器	L220S TS126AR T210SU	21		8			12	7				48	撤去
身障者用洗面器	L103A T21S0 TS125R		2		2			1	2			7	撤去
水呑器	L34 T242SZ	1		1					1			3	撤去
掃除流し	SK22A T28A20	1		1			1					3	撤去
身障者用化粧鏡	TS119FEV9		2		2			1	2			7	撤去
自動接手付散水栓	T28U20					3	2			3		8	撤去
万能ホーム水栓	T200SU13					4				4		8	撤去
手すり	T110BU1 (小便器用)	1							1			2	既存
手すり	T110BMR1 (洋風大便器用)	1	2	1	2			2	1	1	2	12	既存
手すり	T112C5 (洋風大便器用)			1					1			2	既存
可動式手すり	T110BCL1 (多目的便所用)		2		2			1	2			7	既存



TUKADA
EQUIPMENT
DESIGN
&
ADMINISTRATION

塚田設備管理株式会社
一級建築士事務所 北海道知事(石)登録第3104号
管理建築士 氏名 第190458号 佐藤 紀美夫
設備設計一級建築士 氏名 第5429号 久家 慧

承認
三島

設計
三嶋

担当
平野

縮尺 A1: S=1/-
A3: S=1/-
設計年月日
令和5年3月

工事名称 厚別公園競技場改修暖房衛生設備工事

図面名称 サイドスタンド 衛生器具表 (改修前)

衛生器具表

正

名称	仕様・付属品	サイドスタンドA					サイドスタンドB					合計	備考
		男子WC	多目的WC(1)(2)	女子WC	多目的WC(3)(4)	屋外スタンド	女子WC	多目的WC(1)	男子WC	多目的WC(2)(3)	スタンド		
和風大便器	C37VCT1 (フラッシュバルブなし) TS116R FP・FS (和式) FⅢ-20 PBSW LK10-2-20			10			11	2				23	撤去
洋風大便器	C21 (フラッシュバルブなし) TS116R FP・FS (洋式) FⅢ-20 PBSW LK10-2-20	7		4			7	1				19	撤去
身障者大便器	C48AS (フラッシュバルブなし) TS116R FP・FS (洋式) FⅢ-20 PBSW LK10-2-20		2		2			1	2			7	撤去
床置型小便器	U307C T61B13 LK10-2-20 KS	60							14			74	撤去
床置型幼児用小便器	U309C T61C LK10-2-20 KS	1	1				1	1				4	撤去
洗面器	L220S TS126AR T210SU	21		8			12	7				48	撤去
身障者用洗面器	L103A T21S0 TS125R		2		2			1	2			7	撤去
水呑器	L34 T242SZ	1		1					1			3	取外・再取付
掃除流し	SK22A T28A20	1		1			1					3	撤去
身障者用化粧鏡	TS119FEV9		2		2			1	2			7	撤去
自動接手付散水栓	T28U20					3	2			3		8	撤去
万能ホーム水栓	T200SU13					4				4		8	撤去
手すり	T110BU1 (小便器用)	1							1			2	既存
手すり	T110BMR1 (洋風大便器用)	1	2	1	2			2	1	1	2	12	既存
手すり	T112C5 (洋風大便器用)			1					1			2	既存
可動式手すり	T110BCL1 (多目的便所用)		2		2			1	2			7	既存



TUKADA
EQUIPMENT
DESIGN
&
ADMINISTRATION

塚田設備管理株式会社
一級建築士事務所 北海道知事(石)登録第3104号
管理建築士 氏名 第190458号 佐藤 紀美夫
設備設計一級建築士 氏名 第5429号 久家 慧

承認
三島

設計
三嶋

担当
平野

縮尺 A1: S=1/-
A3: S=1/-
設計年月日
令和5年3月

工事名称 厚別公園競技場改修暖房衛生設備工事
図面名称 サイドスタンド 衛生器具表 (改修前)

機械設備工事 細目別内訳

メインスタンド		換気設備			機器設備	
名 称	摘 要	数 量	単 位	単 価	金 額	備 考
全熱交換型換気扇	天井埋込形 460m ³ /h×100Pa 防振吊り金物 CO2センサー搭載	3	台			
F-1A ダクトファン	消音BOX 風量2370m ³ /h×27Pa	1	台			
F-1B ダクトファン	消音BOX 風量2180m ³ /h×20Pa	1	台			
F-1C ダクトファン	消音BOX 風量1840m ³ /h×15Pa	1	台			
F-1D ダクトファン	消音BOX 風量1840m ³ /h×15Pa	1	台			
F-2A ダクトファン	消音BOX 風量1040m ³ /h×21Pa	1	台			
F-2B ダクトファン	消音BOX 風量1500m ³ /h×21Pa	1	台			
F-3 ダクトファン	消音BOX 風量830m ³ /h×13Pa	1	台			
F-4A 天井換気扇	低騒音型 風量150m ³ /h×1.5Pa	1	台			
F-4B 天井換気扇	低騒音型 風量150m ³ /h×1.5Pa	1	台			
F-4C 天井換気扇	低騒音型 風量360m ³ /h×8.5Pa	1	台			
F-5A 天井換気扇	低騒音型 風量300m ³ /h×2Pa	1	台			
F-5B 天井換気扇	低騒音型 風量300m ³ /h×2Pa	1	台			
F-6A 天井換気扇	低騒音型 風量530m ³ /h×2.5Pa	1	台			
F-6B 天井換気扇	低騒音型 風量530m ³ /h×2.5Pa	2	台			
F-6C 天井換気扇	低騒音型 風量530m ³ /h×2.5Pa	1	台			
F-6D 天井換気扇	低騒音型 風量530m ³ /h×2.5Pa	1	台			
F-7 空調換気扇	壁掛型 給気130m ³ /H 排気125m ³ /H	6	台			
F-11 空調換気扇	風量1000m ³ /h×15mm コントロールスイッチ付 天井埋込型	5	台			
F-13A 天井換気扇	低騒音型 風量190m ³ /h×1Pa	1	台			

機械設備工事 細目別内訳

メインスタンド		換気設備		機器設備		
名称	摘要	数量	単位	単価	金額	備考
全熱交換型換気扇	天井埋込形 460m ³ /h×100Pa 防振吊り金物 CO2センサー搭載	3	台			
F-1A ダクトファン	消音BOX 風量2370m ³ /h×27Pa	1	台			
F-1B ダクトファン	静音型 風量2180m ³ /h×20Pa	1	台			
F-1C ダクトファン	消音BOX 風量1840m ³ /h×15Pa	1	台			
F-1D ダクトファン	消音BOX 風量1840m ³ /h×15Pa	1	台			
F-2A ダクトファン	消音BOX 風量1040m ³ /h×21Pa	1	台			
F-2B ダクトファン	消音BOX 風量1500m ³ /h×21Pa	1	台			
F-3 ダクトファン	消音BOX 風量830m ³ /h×13Pa	1	台			
F-4A 天井換気扇	低騒音型 風量150m ³ /h×1.5Pa	1	台			
F-4B 天井換気扇	低騒音型 風量150m ³ /h×1.5Pa	1	台			
F-4C 天井換気扇	低騒音型 風量360m ³ /h×8.5Pa	1	台			
F-5A 天井換気扇	低騒音型 風量300m ³ /h×2Pa	1	台			
F-5B 天井換気扇	低騒音型 風量300m ³ /h×2Pa	1	台			
F-6A 天井換気扇	低騒音型 風量530m ³ /h×2.5Pa	1	台			
F-6B 天井換気扇	低騒音型 風量530m ³ /h×2.5Pa	2	台			
F-6C 天井換気扇	低騒音型 風量530m ³ /h×2.5Pa	1	台			
F-6D 天井換気扇	低騒音型 風量530m ³ /h×2.5Pa	1	台			
F-7 空調換気扇	壁掛型 給気130m ³ /H 排気125m ³ /H	6	台			
F-11 空調換気扇	風量1000m ³ /h×15mm コントロールスイッチ付 天井埋込型	5	台			
F-13A 天井換気扇	低騒音型 風量190m ³ /h×1Pa	1	台			



機械設備工事 細目別内訳

メインスタンド		換気設備		ダクト設備		
名 称	摘 要	数 量	単 位	単 価	金 額	備 考
制気口	HS 150×150	2	台			
制気口	HS 200×200	3	台			
制気口	HS 250×250	14	台			
制気口	HS 300×300	4	台			
制気口	HS 350×350	7	台			
制気口	HS 500×400	1	台			
制気口	HS 700×500	2	台			
ユニバーサル形吹出口	VHS 300 300	10	個			
シーリングタイプユーザー	C2 20	4	個			
風量調節ダンパー	175 175	12	個			
風量調節ダンパー	200 200	3	個			
風量調節ダンパー	200 100	2	個			
風量調節ダンパー	300 200	1	個			
風量調節ダンパー	300 300	2	個			
風量調節ダンパー	350 300	2	個			
風量調節ダンパー	400 300	1	個			
風量調節ダンパー	450 300	1	個			
防火ダンパー	500 400	1	個			
深型フード	150φ アルミ製 ガラリ付 -	19	個			
深型フード	200φ アルミ製 ガラリ付 -	10	個			

機械設備工事 細目別内訳

メインスタンド		換気設備		ダクト設備		
名 称	摘 要	数 量	単位	単 価	金 額	備 考
制気口	HS 150×150	2	台			
制気口	HS 200×200	3	台			
制気口	HS 250×250	14	台			
制気口	HS 300×300	5	台			
制気口	HS 350×350	7	台			
制気口	HS 700×500	2	台			
ユニバーサル形吹出口	VHS 300 300	11	個			
丸形 風量調節ダンパー	175φ	12	個			
丸形 風量調節ダンパー	200φ	2	個			
風量調節ダンパー	200 100	2	個			
風量調節ダンパー	300 200	1	個			
風量調節ダンパー	300 300	2	個			
風量調節ダンパー	350 300	2	個			
風量調節ダンパー	400 300	1	個			
風量調節ダンパー	450 300	1	個			
防火ダンパー	500 400	2	個			
深型フード	100φ アルミ製 ガラリ付 -	14	個			
深型フード	150φ アルミ製 ガラリ付 -	11	個			
深型フード	200φ アルミ製 ガラリ付 -	10	個			
スパイラルダクト (低圧ダクト)	インサート無 100mm	8	m			

機械設備工事 細目別内訳

メインスタンド		消火設備			主要機器	
名 称	摘 要	数 量	単 位	単 価	金 額	備 考
消火ポンプユニット	80×750L/min×25m 15kW	1	台			
屋内消火栓箱	HB-2A 放水口有	15	組			
水用減圧弁	40A	8	個			
計						

機械設備工事 細目別内訳

メインスタンド		衛生器具設備		設備工		
名 称	摘 要	数 量	単 位	単 価	金 額	備 考
洋風大便器	SVC20 FV式・温水洗浄便座・紙巻器他付属品共	3	組			
身障者用大便器	SVC29 FV式・温水洗浄便座・紙巻器他付属品共	2	組			
洗面器	SVL4 壁掛洗面器 自動混合水栓 他取付金具付属品共	2	組			
洗面器	SVL3 壁掛洗面器 自動単水栓 他取付金具付属品共	2	組			
陶製流し	陶製流し 横水栓 他取付金具付属品共	1	組			
レバー式単水栓	L507RC(U) (既存) 用	2	個			
身障者用洗面器	GSVL3 台付自動水栓 他取付金具付属品共	2	組			
掃除流し	GSVS1 ゴム共栓付・ストラップ 白色塗装	2	組			
化粧鏡	SM5 盗難防止形	4	枚			
身障者鏡	GSM2 耐食形	4	枚			
シャワーセット 壁付サーモ	SF114 サーモスタット	23	組			
既製流し台	1500L×550×800H	1	台			
既製流し台	1800L×550×800H	1	台			
既製コンロ台	600×545×620	1	台			
既製調理台	600×550×800	12	台			
コンパクトオスト メイトパック	GOST 汚物流し タッチスイッチシャワー金具 水石輸入 紙巻器 電気温水器等	4	台			
自動単水栓	L521 (既存) 洗面器用	12	個			
自動混合水栓	L521 (既存) 洗面器用	3	個			
洗面化粧台	SLD1 洗面扉内底板着脱式・ストレート止 水栓・床給水・単水栓	1	組			
シングルレバー混 合水栓	SF33	1	台			

機械設備工事 細目別内訳

メインスタンド		衛生器具設備		設備工		
名 称	摘 要	数 量	単 位	単 価	金 額	備 考
洋風大便器	SVC20 FV式・蓋付便座・紙巻器他付属 品共	3	組			
身障者用大便器	SVC29 FV式・蓋なし便座・紙巻器他付属 品共	2	組			
洗面器	SVL4 壁掛洗面器 自動混合水栓 他取付金具付属品共	2	組			
洗面器	SVL3 壁掛洗面器 シングルレバー単水栓 他取付金具付属品共	2	組			
陶製流し	陶製流し 横水栓 他取付金具付属品共	1	組			
レバー式単水栓	L507RC(U) (既存) 用	2	個			
身障者用洗面器	GSQL3 台付自動水栓 他取付金具付属品共	2	組			
掃除流し	GSVS1 ゴム共栓付・ストラップ 白色塗装	2	組			
化粧鏡	SM5 盗難防止形	6	枚			
身障者鏡	GSM2 耐食形	2	枚			
シャワーセット 壁付サーモ	SF114 サーモスタット	23	組			
既製流し台	1500L×550×800H	1	台			
既製流し台	1800L×550×800H	1	台			
既製コンロ台	600×545×620	1	台			
既製調理台	600×550×800	1	台			
コンパクトオスト メイトパック	GOST 汚物流し タッチスイッチシャワー金具 水石鹸入れ 紙巻器 電気温水器等	4	台			
自動単水栓	L521 (既存) 洗面器用	12	個			
自動混合水栓	L521 (既存) 洗面器用	3	個			
洗面化粧台	SLD1 洗面扉内底板着脱式・ストレート止 水栓・床給水・単水栓	1	組			
シングルレバー混 合水栓	SF33	1	台			



機械設備工事 細目別内訳

サイドスタンド		換気設備		ダクト設備		
名 称	摘 要	数 量	単 位	単 価	金 額	備 考
スリット形吸込口	GVS 150 200	2	個			
スリット形吸込口	GVS 200 200	2	個			
スリット形吸込口	GVS 250 250	10	個			
スリット形吸込口	GVS 300 300	7	個			
スリット形吸込口	GVS 350 350	2	個			
スリット形吸込口	GVS 400 400	1	個			
丸形 風量調節ダンパー	250 φ	1	個			
風量調節ダンパー	400 300	1	個			
風量調節ダンパー	650 300	1	個			
風量調節ダンパー	750 300	1	個			
チャッキダンパー	250 250	1	個			
チャッキダンパー	400 300	1	個			
チャッキダンパー	650 300	1	個			
チャッキダンパー	750 300	1	個			
電動ダンパー	250 φ SUS製 スプリングリターンモーター付 100V	1	個			
深型フード	150 φ アルミ製 ガラリ付 指定色焼付塗装	4	個			
深型フード	250 φ アルミ製 ガラリ付 指定色焼付塗装	2	個			
防雪フード	配膳室用 300×300×450 SUS304ヘアライン仕上げ	2	個			
送風機架台	1600×1000×1000H L-65×65×6 SS400 グレー錆止塗装	6	基			
スパイラルダクト (低圧ダクト)	インサート無 150mm	2	m			

機械設備工事 細目別内訳

サイドスタンド		換気設備		ダクト設備		
名 称	摘 要	数 量	単 位	単 価	金 額	備 考
スリット形吸込口	GVS 150 200	2	個			
スリット形吸込口	GVS 200 200	2	個			
スリット形吸込口	GVS 250 250	10	個			
スリット形吸込口	GVS 300 300	7	個			
スリット形吸込口	GVS 350 350	2	個			
丸形 風量調節ダンパー	300φ	1	個			
丸形 風量調節ダンパー	250φ	1	個			
風量調節ダンパー	300 300	1	個			
風量調節ダンパー	400 300	1	個			
風量調節ダンパー	650 300	1	個			
風量調節ダンパー	750 300	1	個			
チャッキダンパー	300φ	1	個			
チャッキダンパー	300 300	1	個			
チャッキダンパー	400 300	1	個			
チャッキダンパー	650 300	1	個			
チャッキダンパー	750 300	1	個			
電動ダンパー	250φ SUS製 スプリングリターンモーター付 100V	1	個			
深型フード	150φ アルミ製 ガラリ付 指定色焼付塗装	4	個			
防雪フード	配膳室用 300×300×450 SUS304ヘアライン仕上げ	2	個			
送風機架台	1600×1000×1000H L-65×65×6 SS400 クレー錆止塗装	6	基			

機械設備工事 細目別内訳

サイドスタンド		衛生器具設備				
名 称	摘 要	数 量	単 位	単 価	金 額	備 考
洋風大便器	SVC20 FV式・温水洗浄便座・紙巻器他付属品共	42	組			
身障者用大便器	SVC29 FV式・温水洗浄便座・紙巻器他付属品共	7	組			
小便器	自動フラッシュバルブ・壁給水・床排水	74	台			
幼児用小便器	自動フラッシュバルブ・壁給水・床排水	4	台			
洗面器	TOTO:L210CM#NW1、LIXIL:L-132G 壁掛洗面器 自動単水栓 他取付金具付属品共	49	組			
身障者用洗面器	GSVL3 台付自動水栓 他取付金具付属品共	7	組			
掃除流し	GSVS1 ゴム共栓付・ストラップ 白色塗装	3	組			
身障者鏡	GSM2 耐食形	7	枚			
自動接手散水栓	SF3	8	台			
横水栓	F 7 - 13A	8	個			
コンパクトオスト メイトパック	GOST 汚物流し タッチスイッチャー金具 水石輸入 紙巻器 電気温水器等	5	台			
撤去		1	式			別紙 00-0081
計						

機械設備工事 細目別内訳

サイドスタンド		衛生器具設備				
名称	摘要	数量	単位	単価	金額	備考
洋風大便器	SVC20 FV式・蓋付便座・紙巻器他付属 品共	42	組			
身障者用大便器	SVC29 FV式・蓋なし便座・紙巻器他付属 品共	7	組			
小便器	自動フラッシュバルブ・壁給水・床排水	74	台			
幼児用小便器	自動フラッシュバルブ・壁給水・床排水	4	台			
洗面器	TOTO:L210CM#NW1、LIXIL:L-132G 壁掛洗面器 単水栓 他取付金具付属品共	49	組			
身障者用洗面器	GSVL3 台付自動水栓 他取付金具付属品共	7	組			
掃除流し	GSVS1 ゴム共栓付・ストラップ 白色塗装	3	組			
身障者鏡	GSM2 耐食形	7	枚			
自動接手散水栓	SF3	8	台			
横水栓	F 7 - 13A	8	個			
コンパクトオスト メイトパック	GOST 汚物流し タッチスイッチャー金具 水石鹸入れ 紙巻器 電気温水器等	5	台			
据付費		1	式			別紙 00-0118
撤去		1	式			別紙 00-0081
計						



機械設備工事 細目別内訳

バックスタンド		換気設備			ダクト設備	
名称	摘要	数量	単位	単価	金額	備考
制気口	HS 250×200	16	台			
制気口	HS 250×250	12	台			
制気口	HS 350×350	4	台			
深型フード	200φ アルミ製 ガラリ付 指定色焼付塗装	4	個			
スパイラルダクト (低圧ダクト)	インサート無 200mm	4	m			
スパイラルダクト (低圧ダクト)	インサート無 250mm	1	m			
共板フランジ 工法ダクト	インサート無 0.5mm(～450mm)	10.4	m ²			
あと施工アンカー		1	式			別紙 00-0085
据付費		1	式			別紙 00-0086
撤去		1	式			別紙 00-0087
総合調整費		1	式			別紙 00-0088
計						

機械設備工事 細目別内訳

バックスタンド		換気設備		ダクト設備			
名 称	摘 要	数 量	単 位	単 価	金 額	備 考	
制気口	HS 250×200	16	台				
制気口	HS 250×250	12	台				
制気口	HS 350×350	4	台				
深型フード	200φ アルミ製 ガラリ付 指定色焼付塗装	4	個				
深型フード	250φ アルミ製 ガラリ付 指定色焼付塗装	2	個				
スパイラルダクト (低圧ダクト)	インサート無 200mm	4	m				
スパイラルダクト (低圧ダクト)	インサート無 250mm	1	m				
共板フランジ 工法ダクト	インサート無 0.5mm(～450mm)	10.4	m ²				
あと施工アンカー		1	式			別紙 00-0085	
据付費		1	式			別紙 00-0086	
撤去		1	式			別紙 00-0087	
総合調整費		1	式			別紙 00-0088	
計							

機械設備工事 細目別内訳

バックスタンド		衛生器具設備				
名 称	摘 要	数 量	単 位	単 価	金 額	備 考
洋風大便器	SVC20 FV式・温水洗浄便座・紙巻器他付属品共	84	組			
小便器	自動フラッシュバルブ・壁給水・床排水	60	台			
掃除流し	GSVS1 ゴム共栓付・ストラップ 白色塗装	4	組			
洗面器	SVL3 壁掛洗面器 自動単水栓 他取付金具付属品共	4	組			
単水栓	単水栓・ふさぎ蓋	48	個			
既製流し台	1500L×550×800H	4	台			
化粧鏡	SM5 盗難防止形	52	枚			
横水栓	F12(胴短) 自動接手付 20A	4	個			
散水栓きょう	B3-BA	5	個			
水抜栓	一般形 13A 1.0m	5	個			
自在水栓	F 5 泡沫 20A	8	個			
撤去		1	式			別紙 00-0109
計						

機械設備工事 細目別内訳

バックスタンド		衛生器具設備				
名 称	摘 要	数 量	単 位	単 価	金 額	備 考
洋風大便器	SVC20 FV式・蓋付便座・紙巻器他付属品共	84	組			
小便器	自動フラッシュバルブ・壁給水・床排水	60	台			
掃除流し	GSVS1 ゴム共栓付・ストラップ 白色塗装	4	組			
洗面器	SVL3 壁掛洗面器 シングルレバー単水栓 他取付金具付属品共	4	組			
単水栓	単水栓・ふさぎ蓋	48	個			
既製流し台	1500L×550×800H	4	台			
化粧鏡	SM5 盗難防止形	52	枚			
横水栓	F12(胴短) 自動接手付 20A	8	個			
散水栓きょう	B3-A-0	5	個			
水抜栓	一般形 13A 1.0m	5	個			
自在水栓	F 5 泡沫 20A	8	個			
散水栓きょう (SU S)	SUS製 200×200×300H (裏板、底板なし、取手付)	4				
据付費		1	式			別紙 00-0119
撤去		1	式			別紙 00-0109
計						

機械設備工事 細目別内訳

バックスタンド		給水設備			配管設備		
名 称	摘 要	数 量	単 位	単 価	金 額	備 考	
横水栓	F12(胴短) 自動接手付 20A	5	個				
青銅仕切弁 (鉛新基準適合)	5K(ねじ) 50A	1	個				
ゴムシートパタフライ弁	10K(ウエハー・鋳鉄) 80A	2	個				
ゴムシートパタフライ弁	10K(ウエハー・鋳鉄) 100A	3	個				
ゴムシートパタフライ弁	10K(ウエハー・鋳鉄) 65A	2	個				
ゴムシートパタフライ弁	10K(ウエハー・鋳鉄) 100A	2	個				
防振継手	合成ゴム製 65A	2	個				
防振継手	合成ゴム製 100A	1	個				
ドレンバルブ (丸ハンドル) (鉛新基準適合)	65A	8	個				
量水器	直読式 50A	1	個				
ハイプサイレンサー	100A	1	個				
給水・一般配管用 ステンレス鋼鋼管 改修	拡管式 屋内一般 20SU	41	m				
給水・一般配管用 ステンレス鋼鋼管 改修	拡管式 屋内一般 25SU	17	m				
給水・一般配管用 ステンレス鋼鋼管 改修	拡管式 屋内一般 40SU	23	m				
給水・一般配管用 ステンレス鋼鋼管 改修	拡管式 屋内一般 50SU	152	m				
給水・一般配管用 ステンレス鋼鋼管 改修	溶接接合 屋内一般 80SU	152	m				
給水・一般配管用 ステンレス鋼鋼管 改修	拡管式 機械室・便所 20SU	108	m				
給水・一般配管用 ステンレス鋼鋼管 改修	拡管式 機械室・便所 25SU	19	m				
給水・一般配管用 ステンレス鋼鋼管 改修	拡管式 機械室・便所 30SU	30	m				
給水・一般配管用 ステンレス鋼鋼管 改修	拡管式 機械室・便所 40SU	20	m				

機械設備工事 細目別内訳

バックスタンド		給水設備		配管設備		
名 称	摘 要	数 量	単 位	単 価	金 額	備 考
青銅仕切弁 (鉛新基準適合)	5K(ねじ) 50A	1	個			
ゴムシートパタフライ弁	10K(ウエハー・鋳鉄) 80A	2	個			
ゴムシートパタフライ弁	10K(ウエハー・鋳鉄) 100A	3	個			
ゴムシートパタフライ弁	10K(ウエハー・鋳鉄) 65A	2	個			
ゴムシートパタフライ弁	10K(ウエハー・鋳鉄) 100A	2	個			
防振継手	合成ゴム製 65A	2	個			
防振継手	合成ゴム製 100A	1	個			
ドレンバルブ (丸ハンドル) (鉛新基準適合)	65A	5	個			
量水器	直読式 50A	1	個			
パイプサイレンサー	100A	1	個			
給水・一般配管用 ステンレス鋼管 改修	拡張式 屋内一般 20SU	41	m			
給水・一般配管用 ステンレス鋼管 改修	拡張式 屋内一般 25SU	17	m			
給水・一般配管用 ステンレス鋼管 改修	拡張式 屋内一般 40SU	23	m			
給水・一般配管用 ステンレス鋼管 改修	拡張式 屋内一般 50SU	152	m			
給水・一般配管用 ステンレス鋼管 改修	溶接接合 屋内一般 80SU	152	m			
給水・一般配管用 ステンレス鋼管 改修	拡張式 機械室・便所 20SU	108	m			
給水・一般配管用 ステンレス鋼管 改修	拡張式 機械室・便所 25SU	19	m			
給水・一般配管用 ステンレス鋼管 改修	拡張式 機械室・便所 30SU	30	m			
給水・一般配管用 ステンレス鋼管 改修	拡張式 機械室・便所 40SU	20	m			
給水・一般配管用 ステンレス鋼管 改修	拡張式 機械室・便所 20SU	26	m			

機械設備工事 別紙明細

メインスタンド		換気設備			設備工	
名 称	摘 要	数 量	単 位	単 価	金 額	備 考
据付費		1	式			別紙 00-0001
全熱交換ユニット 据付	天井吊形 500m ³ /h以下	3	台			
消音ボックス付 送風機 据付	天井吊	7	台			
換気扇 据付	天井埋込形	16	台			
熱交換型換気扇 (露出)	壁付型 130m ³ 2 ¹ / ₂ イ ⁷ フ ^ト , SW共	6	台			
全熱交換ユニット 据付	天井吊形 1,000m ³ /h以下	5	台			
換気扇 据付	150φ以下	6	台			
レンジフード 据付		1	台			
有圧扇	250φ 1φ×100V 据付費	4	台			
FF暖房機据付費	横型 - -	26	台			
FF暖房機中央操作 盤	制御台数1台以上64台以下対応 タッチパネル式、スケジュール機能付き 試運転調整費含む 据付費	1	面			
計						
あと施工アンカー		1	式			別紙 00-0002
おねじ型メカニカル アンカー	M10	180	本			
計						

機械設備工事 別紙明細

メインスタンド		換気設備		設備工		
名 称	摘 要	数 量	単 位	単 価	金 額	備 考
据付費		1	式			別紙 00-0001
全熱交換ユニット 据付	天井吊形 500m ³ /h以下	3	台			
消音ボックス付 送風機 据付	天井吊	7	台			
換気扇 据付	天井埋込形	16	台			
熱交換型換気扇 (露出)	壁付型 130m ³ 2パイクフード, SW共	6	台			
全熱交換ユニット 据付	天井吊形 1,000m ³ /h以下	5	台			
換気扇 据付	250φ以下	6	台			
レンジフード 据付		1	台			
有圧扇	250φ 1φ×100V 据付費	4	台			
FF暖房機据付費	横型 - -	26	台			
FF暖房機中央操作 盤	制御台数1台以上64台以下対応 タッチパネル式、スケジュール機能付き 試運転調整費含む 据付費	1	面			
計						
あと施工アンカー		1	式			別紙 00-0002
おねじ型メカニカル アンカー	M10	180	本			
計						



機械設備工事 別紙明細

メインスタンド		換気設備			設備工	
名 称	摘 要	数 量	単 位	単 価	金 額	備 考
撤去		1	式			別紙 00-0005
全熱交換ユニット 据付	天井吊形 500m ³ /h以下	3	台			
消音ボックス付 送風機 据付	天井吊	7	台			
換気扇 据付	天井埋込形	16	台			
空調換気扇 撤去	壁掛型 300m ³ /h以下	4	台			
全熱交換ユニット 据付	天井吊形 1,000m ³ /h以下	5	台			
吸込口 取付	0.1m ² 以下	33	個			
吸込口 取付	0.2m ² 以下	8	個			
吸込口 取付	0.3m ² 以下	4	個			
吸込口 取付	0.4m ² 以下	2	個			
風量調節ダンパー (VD)撤去	0.1m ² 以下 再使用しない	20	個			
風量調節ダンパー (VD)撤去	0.5m ² 以下 再使用しない	5	個			
FF暖房機撤去費	横型 (再使用なし)	26	台			
暖房機集中操作盤 撤去	壁掛タイプ タッチパネル式 再使用しない	1	台			
スパイラルダクト(低圧、 高圧1、2ダクト) 撤去	100mm 再使用しない	8	m			
スパイラルダクト(低圧、 高圧1、2ダクト) 撤去	150mm 再使用しない	7	m			
スパイラルダクト(低圧、 高圧1、2ダクト) 撤去	250mm 再使用しない	10	m			
長方形ダクト撤去	亜鉛鉄板 0.5mm 再使用しない	19.15	m ²			
計						

機械設備工事 別紙明細

メインスタンド		換気設備		設備工		
名称	摘要	数量	単位	単価	金額	備考
撤去		1	式			別紙 00-0005
全熱交換ユニット 据付	天井吊形 500m ³ /h以下	3	台			
消音ボックス付 送風機 据付	天井吊	7	台			
換気扇 据付	天井埋込形	16	台			
空調換気扇 撤去	壁掛型 300m ³ /h以下	4	台			
全熱交換ユニット 据付	天井吊形 1,000m ³ /h以下	5	台			
吸込口 取付	0.1m ² 以下	33	個			
吸込口 取付	0.2m ² 以下	8	個			
吸込口 取付	0.3m ² 以下	4	個			
吸込口 取付	0.4m ² 以下	2	個			
風量調節ダンパー (VD) 撤去	0.1m ² 以下 再使用しない	20	個			
風量調節ダンパー (VD) 撤去	0.5m ² 以下 再使用しない	5	個			
FF暖房機撤去費	横型 (再使用なし)	24	台			
暖房機集中操作盤 撤去	壁掛タイプ タッチパネル式 再使用しない	1	台			
スパイラルダクト(低圧、 高圧1、2ダクト) 撤去	100mm 再使用しない	8	m			
スパイラルダクト(低圧、 高圧1、2ダクト) 撤去	150mm 再使用しない	7	m			
スパイラルダクト(低圧、 高圧1、2ダクト) 撤去	250mm 再使用しない	10	m			
長方形ダクト撤去	亜鉛鉄板 0.5mm 再使用しない	19.15	m ²			
計						

機械設備工事 別紙明細

メインスタンド		衛生器具設備		設備工		
名 称	摘 要	数 量	単 位	単 価	金 額	備 考
撤去		1	式			別紙 00-0024
洋風大便器撤去	FV式 再使用しない	3	組			
身障者用大便器撤去	FV式 再使用しない	2	組			
洗面器撤去	水栓1個、水栓2個 再使用しない	8	組			
身障者用洗面器撤去	水栓1個、水栓2個 再使用しない	2	組			
掃除流し撤去	パック付き掃除流し 再使用しない	2	組			
水呑器撤去	水栓1個、水栓2個 再使用する	2	組			
鏡撤去	再使用しない	4	枚			
身障者用鏡撤去	再使用しない	4	枚			
シャワーセット撤去	固定式シャワー、湯水混合栓 吐水口 再使用しない	23	組			
ステンレス製流し台撤去	再使用しない	1	台			
ステンレス製流し台撤去	再使用しない	1	台			
瞬間湯沸器 据付	給湯専用壁掛形 5号	1	台			
ガステーブル 据付	幅 750mm以下	1	台			
作業台 据付	幅 600mm以下	12	台			
計						

機械設備工事 別紙明細

メインスタンド		衛生器具設備		設備工		
名 称	摘 要	数 量	単 位	単 価	金 額	備 考
据付費		1	式			別紙 00-0117
水呑器 取付 (水栓含む)		10	組			
計						
撤去		1	式			別紙 00-0024
洋風大便器撤去	FV式 再使用しない	3	組			
身障者用大便器撤去	FV式 再使用しない	2	組			
洗面器撤去	水栓1個、水栓2個 再使用しない	6	組			
身障者用洗面器撤去	水栓1個、水栓2個 再使用しない	2	組			
掃除流し撤去	バック付き掃除流し 再使用しない	2	組			
鏡撤去	再使用しない	6	枚			
身障者用鏡撤去	再使用しない	2	枚			
シャワーセット撤去	固定式シャワー、湯水混合栓 吐水口 再使用しない	23	組			
ステンズ製流し台撤去	再使用しない	1	台			
ステンズ製流し台撤去	再使用しない	1	台			
瞬間湯沸器 据付	給湯専用壁掛形 5号	1	台			
カステール 据付	幅 750mm以下	1	台			
作業台 据付	幅 600mm以下	1	台			
計						

機械設備工事 別紙明細

メインスタンド		ガス設備		(付帯工事)		
名 称	摘 要	数 量	単 位	単 価	金 額	備 考
撤去		1	式			別紙 00-0043
貯湯湯沸器 据付	置台形 30L	1	台			
貯湯湯沸器 据付	壁掛形 10L	1	台			
フレキシブルジョイント	ヘッパース形 100A	3	個			
緊急遮断弁撤去	100A	1	個			
ガスレンジ 据付	幅 900mm以下	1	台			
プロパン・配管用 炭素鋼鋼管(白) 改修	ねじ接合 屋内一般 20A	143	m			
プロパン・配管用 炭素鋼鋼管(白) 改修	ねじ接合 屋内一般 25A	9.8	m			
プロパン・配管用 炭素鋼鋼管(白) 改修	ねじ接合 屋内一般 32A	7	m			
プロパン・配管用 炭素鋼鋼管(白) 改修	ねじ接合 屋内一般 40A	9.2	m			
プロパン・配管用 炭素鋼鋼管(白) 改修	ねじ接合 屋内一般 50A	168.4	m			
プロパン・配管用 炭素鋼鋼管(白) 改修	ねじ接合 屋内一般 80A	59.2	m			
プロパン・配管用 炭素鋼鋼管(白) 改修	ねじ接合 屋内一般 100A	156.6	m			
プロパン・配管用 炭素鋼鋼管(白) 改修	ねじ接合 機械室・便所 20A	17.6	m			
プロパン・配管用 炭素鋼鋼管(白) 改修	ねじ接合 機械室・便所 80A	13.7	m			
プロパン・配管用 炭素鋼鋼管(白) 改修	ねじ接合 機械室・便所 100A	1.3	m			
計						

機械設備工事 別紙明細

メインスタンド		ガス設備		(付帯工事)		
名 称	摘 要	数 量	単 位	単 価	金 額	備 考
撤去		1	式			別紙 00-0043
貯湯湯沸器 据付	置台形 30L	1	台			
フレキシブルジョイント	ベローズ形 100A	3	個			
緊急遮断弁撤去	100A	1	個			
ガスレンジ 据付	幅 900mm以下	1	台			
ブロン・配管用 炭素鋼鋼管(白) 改修	ねじ接合 屋内一般 20A	143	m			
ブロン・配管用 炭素鋼鋼管(白) 改修	ねじ接合 屋内一般 25A	9.8	m			
ブロン・配管用 炭素鋼鋼管(白) 改修	ねじ接合 屋内一般 32A	7	m			
ブロン・配管用 炭素鋼鋼管(白) 改修	ねじ接合 屋内一般 40A	9.2	m			
ブロン・配管用 炭素鋼鋼管(白) 改修	ねじ接合 屋内一般 50A	168.4	m			
ブロン・配管用 炭素鋼鋼管(白) 改修	ねじ接合 屋内一般 80A	59.2	m			
ブロン・配管用 炭素鋼鋼管(白) 改修	ねじ接合 屋内一般 100A	156.6	m			
ブロン・配管用 炭素鋼鋼管(白) 改修	ねじ接合 機械室・便所 20A	17.6	m			
ブロン・配管用 炭素鋼鋼管(白) 改修	ねじ接合 機械室・便所 80A	13.7	m			
ブロン・配管用 炭素鋼鋼管(白) 改修	ねじ接合 機械室・便所 100A	1.3	m			
計						



機械設備工事 別紙明細

サイドスタンド		衛生器具設備				
名 称	摘 要	数 量	単 位	単 価	金 額	備 考
撤去		1	式			別紙 00-0081
和風大便器 撤去	FVなし 再使用しない	21	組			
洋風大便器 撤去	FVなし 再使用しない	21	組			
身障者用大便器 撤去	FV式 再使用しない	7	組			
小便器 撤去	再使用しない	78	組			
洗面器 撤去	再使用しない	56	組			
水呑器撤去	水栓1個、水栓2個 再使用する	3	組			
掃除流し撤去	バック付き掃除流し 再使用しない	3	組			
鏡撤去	再使用しない	29	枚			
身障者用鏡撤去	再使用しない	7	枚			
計						

機械設備工事 別紙明細

サイドスタンド		衛生器具設備				
名称	摘要	数量	単位	単価	金額	備考
据付費		1	式			別紙 00-0118
水呑器 取付 (水栓含む)		3	組			
計						
撤去		1	式			別紙 00-0081
和風大便器 撤去	FVなし 再使用しない	23	組			
洋風大便器 撤去	FVなし 再使用しない	19	組			
身障者用大便器 撤去	FV式 再使用しない	7	組			
小便器 撤去	再使用しない	78	組			
洗面器 撤去	再使用しない	56	組			
水呑器撤去	水栓1個、水栓2個 再使用する	3	組			
掃除流し撤去	バック付き掃除流し 再使用しない	3	組			
身障者用鏡撤去	再使用しない	7	枚			
計						

機械設備工事 別紙明細

サイドスタンド		換気設備		ダクト設備		
名 称	摘 要	数 量	単 位	単 価	金 額	備 考
撤去		1	式			別紙 00-0054
消音ボックス付 送風機 据付	天井吊	6	台			
V-1 天井換気扇 撤去	再使用しない	4	台			
V-2 天井換気扇 撤去	再使用しない	1	台			
V-3 電気シャッター 撤去	250φ用 再使用しない	1	個			
吸込口 取付	0.1㎡以下	21	個			
吸込口 取付	0.2㎡以下	3	個			
風量調節ダンパー 取付	0.1㎡以下	1	個			
風量調節ダンパー 取付	0.2㎡以下	2	個			
風量調節ダンパー 取付	0.3㎡以下	1	個			
逆流防止ダンパー (CD)撤去	0.1㎡以下 再使用しない	1	個			
逆流防止ダンパー (CD)撤去	0.2㎡以下 再使用しない	2	個			
逆流防止ダンパー (CD)撤去	0.3㎡以下 再使用しない	1	個			
モーターダンパー 撤去	250φ 再使用しない	1	個			
セルフト 撤去	150φ 再使用しない	2	個			
セルフト 撤去	250φ 再使用しない	2	個			
湿度スイッチ 撤去	再使用しない	1	個			
スパイラルダクト(低圧、 高圧1、2ダクト) 撤去	150mm 再使用しない	2	m			
長方形ダクト撤去	亜鉛鉄板 0.5mm 再使用しない	2.8	㎡			
長方形ダクト撤去	亜鉛鉄板 0.6mm 再使用しない	10.85	㎡			

機械設備工事 別紙明細

サイドスタンド		換気設備		ダクト設備		
名 称	摘 要	数 量	単 位	単 価	金 額	備 考
撤去		1	式			別紙 00-0054
消音ボックス付 送風機 据付	天井吊	3	台			
V-1 天井換気扇 撤去	再使用しない	4	台			
V-2 天井換気扇 撤去	再使用しない	1	台			
V-3 電気シャッター 撤去	250φ用 再使用しない	1	個			
吸込口 取付	0.1㎡以下	21	個			
吸込口 取付	0.2㎡以下	3	個			
風量調節ダンパー 取付	0.1㎡以下	1	個			
風量調節ダンパー 取付	0.2㎡以下	2	個			
風量調節ダンパー 取付	0.3㎡以下	1	個			
逆流防止ダンパー (CD)撤去	0.1㎡以下 再使用しない	1	個			
逆流防止ダンパー (CD)撤去	0.2㎡以下 再使用しない	2	個			
逆流防止ダンパー (CD)撤去	0.3㎡以下 再使用しない	1	個			
モーターダンパー 撤去	250φ 再使用しない	1	個			
セルフト 撤去	150φ 再使用しない	4	個			
湿度スイッチ 撤去	再使用しない	1	個			
スパイラルダクト(低圧、 高圧1、2ダクト) 撤去	150mm 再使用しない	2	m			
長方形ダクト撤去	亜鉛鉄板 0.5mm 再使用しない	2.8	㎡			
長方形ダクト撤去	亜鉛鉄板 0.6mm 再使用しない	10.85	㎡			
計						

機械設備工事 別紙明細

サイドスタンド		換気設備		ダクト設備		
名 称	摘 要	数 量	単 位	単 価	金 額	備 考
撤去		1	式			別紙 00-0054
計						
保温分別費		1	式			別紙 00-0055
保温材分別費 (ダクト)	矩形 (GW・RW・共保温厚75mm以内)	8.85	m ²			
計						

機械設備工事 別紙明細

サイドスタンド		換気設備			ダクト設備	
名 称	摘 要	数 量	単 位	単 価	金 額	備 考
保温分別費		1	式			別紙 00-0055
保温材分別費 (ダクト)	矩形 (GW・RW・共保温厚75mm以内)	8.85	m ²			
計						

機械設備工事 別紙明細

バックスタンド		衛生器具設備				
名 称	摘 要	数 量	単位	単 価	金 額	備 考
撤去		1	式			別紙 00-0109
和風便器撤去	タワ式 再使用しない	56	組			
大便器撤去	タワ式 再使用しない	28	組			
小便器撤去	洗浄弁式壁掛小便器 再使用しない	60	組			
掃除流し撤去	バック付き掃除流し 再使用しない	4	組			
洗面器撤去	水栓1個、水栓2個 再使用しない	4	組			
ステンレス製流し台 撤去	1500幅 再使用しない	4	台			
鏡撤去	再使用しない	52	枚			
水呑器撤去	水栓1個、水栓2個 再使用する	4	組			
計						

機械設備工事 別紙明細

バックスタンド		衛生器具設備				
名 称	摘 要	数 量	単 位	単 価	金 額	備 考
据付費		1	式			別紙 00-0119
水呑器 取付 (水栓含む)		4	組			
計						
撤去		1	式			別紙 00-0109
和風便器撤去	タンク式 再使用しない	56	組			
大便器撤去	タンク式 再使用しない	28	組			
小便器撤去	洗浄弁式壁掛小便器 再使用しない	60	組			
掃除流し撤去	バック付き掃除流し 再使用しない	4	組			
洗面器撤去	水栓1個、水栓2個 再使用しない	4	組			
ステンレス製流し台 撤去	1500幅 再使用しない	4	台			
鏡撤去	再使用しない	52	枚			
計						