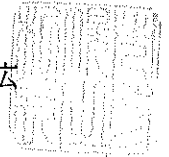


札幌市告示第2176号

令和5年(2023年)4月26日付け札幌市告示第2031号の内容に係る訂正について、下記のとおり告示する。

令和5年(2023年)5月11日

札幌市長 秋元 克広



記

1 訂正する内容

札幌市告示第2031号別表の工事番号「23(建)第0095号」工事名「中央卸売市場照明設備改修工事」にかかる設計図書の一部を下記のとおり訂正する。

2 設計図書の訂正箇所

別紙のとおり

3 担当部局

〒060-8611

札幌市中央区北1条西2丁目

札幌市財政局管財部契約管理課工事契約係

電話011-211-2442

水産棟		電灯設備		電灯分岐		
名称	摘要	誤数量	単位	単価	金額	備考
照明制御盤改修	盤改修費(材工共), エンジニアリング費, 試験調整費, 諸経費(法定福利費含む)	1	式			
LED高天井用照明	SP-1	100	台			
LED高天井用照明	SP-2	139	台			
非常用照明器具		91	台			
鳥害対策用ネット	4,000mm*900mm	239	か所			
フル2線式リモコンスイッチ (金属プレート付)	スイッチ1回路	9	個			
フル2線式リモコンスイッチ (金属プレート付)	スイッチ2回路	10	個			
フル2線式リモコンスイッチ (金属プレート付)	スイッチ3回路	80	個			
フル2線式リモコンスイッチ (金属プレート付)	スイッチ4回路	14	個			
フル2線式リモコンスイッチ (金属プレート付)	スイッチ6回路	27	個			
フル2線式リモコンスイッチ (金属プレート付)	スイッチ8回路	3	個			
フル2線式リモコンスイッチ (金属プレート付)	スイッチ9回路	8	個			
フル2線式リモコンスイッチ (金属プレート付)	スイッチ10回路	7	個			
フル2線式リモコンスイッチ (金属プレート付)	スイッチ12回路	4	個			
フル2線式リモコンスイッチ (金属プレート付)	スイッチ15回路	1	個			
光ケーブル	GI(50/125) - 10C ラック	544	m			
光ケーブル	GI(50/125) - 10C ビット・天井	20	m			
光コネクタ	SC型	20	個			
光ファイバケーブル 成端接続 施工費	10C(10芯)以下	2	か所			
光ファイバケーブル 伝送損失測定	12C以下	2	か所			

水産棟		電灯設備			電灯分岐	
名称	摘要	数量	単位	単価	金額	備考
照明制御盤改修	盤(水産棟,青果棟,立体駐車場棟,副監視盤,センター装置)改修費(材工共),エンジニアリング費,試験調整費,諸経費(法定福利費含む)	正 1	式			
LED高天井用照明	SP-1 落下防止ワケ含む	100	台			
LED高天井用照明	SP-2 落下防止ワケ含む	139	台			
非常用照明器具	SP-非	91	台			
鳥害対策用ネット	4,000mm*900mm	239	か所			
フル2線式リモコンスイッチ (金属プレート付)	スイッチ1回路	9	個			
フル2線式リモコンスイッチ (金属プレート付)	スイッチ2回路	10	個			
フル2線式リモコンスイッチ (金属プレート付)	スイッチ3回路	80	個			
フル2線式リモコンスイッチ (金属プレート付)	スイッチ4回路	14	個			
フル2線式リモコンスイッチ (金属プレート付)	スイッチ6回路	27	個			
フル2線式リモコンスイッチ (金属プレート付)	スイッチ8回路	3	個			
フル2線式リモコンスイッチ (金属プレート付)	スイッチ9回路	8	個			
フル2線式リモコンスイッチ (金属プレート付)	スイッチ10回路	7	個			
フル2線式リモコンスイッチ (金属プレート付)	スイッチ12回路	4	個			
フル2線式リモコンスイッチ (金属プレート付)	スイッチ15回路	1	個			
光ケーブル	GI(50/125) - 10C ラック	544	m			
光ケーブル	GI(50/125) - 10C ヒット・天井	20	m			
光コネクタ	SC型	20	個			
光ファイバケーブル 成端接続 施工費	10C(107-φ)以下	2	か所			

青果棟		電灯設備			電灯分岐	
名 称	摘 要	数 量	単 位	単 価	金 額	備 考
分電盤 青-3TL-5改修	青果棟	1	面			
分電盤 青-1TL-5改修	青果棟	1	面			
分電盤(リモコンランス 1個)改修		1	面			
LED高天井用照明	SP-1	174	台			
LED高天井用照明	SP-2	132	台			
LED高天井用照明	SP-3	75	台			
LED高天井用照明	SP-4	3	台			
非常用照明器具	SP-非	106	台			
鳥害対策用ネット	4,000mm*900mm	306	か所			
フル2線式リモコンスイッチ (金属プレート付)	スイッチ4回路	24	個			
フル2線式リモコンスイッチ (金属プレート付)	スイッチ8回路	43	個			
フル2線式リモコンスイッチ (金属プレート付)	スイッチ12回路	17	個			
フル2線式リモコンスイッチ (金属プレート付)	スイッチ16回路	7	個			
光ケーブル	G1(50/125) - 10C ラック	88	m			
撤去		1	式			別紙 00-0002
計						

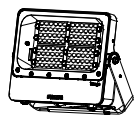
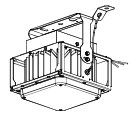
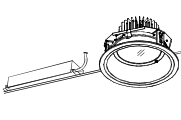
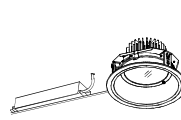
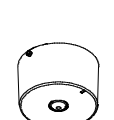
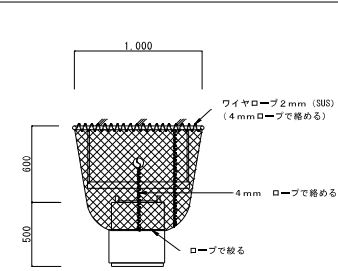
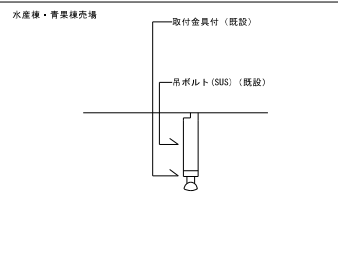
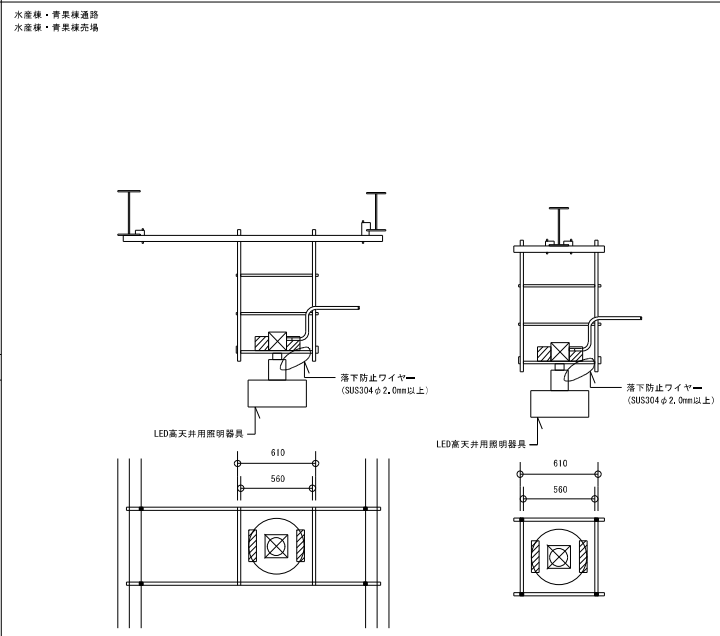
誤

青果棟		電灯設備			電灯分岐	
名 称	摘 要	数 量	単 位	単 価	金 額	備 考
分電盤 青-3TL-5改修	青果棟	1	面			
分電盤 青-1TL-5改修	青果棟	1	面			
分電盤(リモコンアース 1個)改修		1	面			
LED高天井用照明	SP-1 落下防止7代含む	174	台			
LED高天井用照明	SP-2 落下防止7代含む	132	台			
LED高天井用照明	SP-3	75	台			
LED高天井用照明	SP-4	3	台			
非常用照明器具	SP-非	106	台			
鳥害対策用ネット	4,000mm*900mm	306	か所			
フル2線式リモコンスイッチ (金属プレート付)	スイッチ4回路	24	個			
フル2線式リモコンスイッチ (金属プレート付)	スイッチ8回路	43	個			
フル2線式リモコンスイッチ (金属プレート付)	スイッチ12回路	17	個			
フル2線式リモコンスイッチ (金属プレート付)	スイッチ16回路	7	個			
光ケーブル	G1(50/125) - 10C ラック	88	m			
撤去		1	式			別紙 00-0002
計						

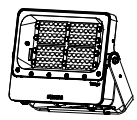
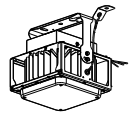
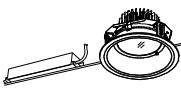
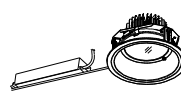
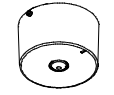
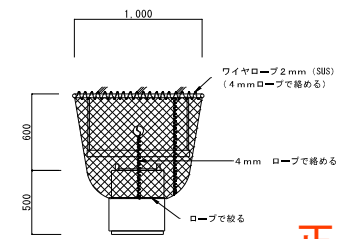
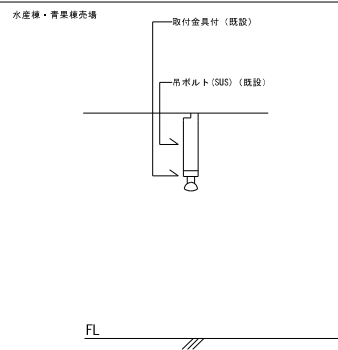
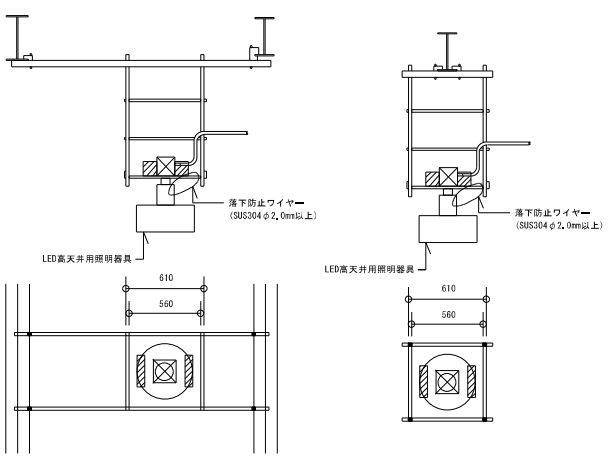
正





SP-1	LED高天井用照明器具	SP-2	LED高天井用照明器具	SP-3	LED高天井用ダウンライト	SP-4	LED高天井用ダウンライト	SP-非	LED電源別直形非常灯 専用形 高照度用																																							
水産様・青果棟売場		水産様・青果棟通路		青果棟通路		青果棟低温売場			消費電力：16.1W																																							
<ul style="list-style-type: none"> <li>●定格入力電圧 AC100V~242V</li> <li>●定格消費電力 350W 以下</li> <li>●LEDモジュール寿命 60,000時間以上 (定格光束の70%以上保持時間)</li> <li>●定格光束 17,250 lm以上 (昼白色)</li> <li>●色温度 3,000K (昼白色)</li> <li>●寸法 φ440×H455 程度</li> </ul>	<ul style="list-style-type: none"> <li>●重量 10,500g 程度</li> <li>●保護等級 IP65 以上</li> </ul>	<ul style="list-style-type: none"> <li>●定格入力電圧 AC100V~242V</li> <li>●定格消費電力 150W 以下</li> <li>●LEDモジュール寿命 60,000時間以上 (定格光束の70%以上保持時間)</li> <li>●定格光束 14,000 lm以上 (昼白色)</li> <li>●演色性 Ra70 以上</li> <li>●色温度 5,000K (昼白色)</li> <li>●1/2照度角 60° 程度</li> <li>●寸法 φ430×H400 程度</li> </ul>	<ul style="list-style-type: none"> <li>●重量 11,000g 程度</li> <li>●保護等級 IP65 以上</li> </ul>	<ul style="list-style-type: none"> <li>●定格入力電圧 AC100V~242V</li> <li>●定格消費電力 30W 以下</li> <li>●LEDモジュール寿命 40,000時間以上 (定格光束の70%以上保持時間)</li> <li>●定格光束 5,700 lm以上 (昼白色)</li> <li>●演色性 Ra85 以上</li> <li>●色温度 5,000K (昼白色)</li> <li>●1/2照度角 60° 程度</li> <li>●寸法 φ280×H400 程度</li> </ul>	<ul style="list-style-type: none"> <li>●重量 3,500g 程度</li> </ul>	<ul style="list-style-type: none"> <li>●定格入力電圧 AC100V~242V</li> <li>●定格消費電力 30W 以下</li> <li>●LEDモジュール寿命 40,000時間以上 (定格光束の70%以上保持時間)</li> <li>●定格光束 5,700 lm以上 (昼白色)</li> <li>●色温度 3,000K (昼白色)</li> <li>●寸法 φ280×H400 程度</li> </ul>	<ul style="list-style-type: none"> <li>●重量 3,500g 程度</li> </ul>	<ul style="list-style-type: none"> <li>●寸法：径φ154×高97</li> <li>●取付シュー：S3C</li> <li>●カバー：SPC</li> <li>●レンズ：ガラス</li> </ul> <table border="1"> <tr> <td>取付の高さ</td> <td>4.5m</td> <td>5.0m</td> <td>6.0m</td> <td>7.0m</td> <td>8.0m</td> <td>9.0m</td> <td>10.0m</td> <td>12.0m</td> <td>14.0m</td> </tr> <tr> <td>単体配筋</td> <td>A1</td> <td>7.5</td> <td>8.0</td> <td>8.8</td> <td>9.4</td> <td>9.8</td> <td>10.1</td> <td>10.4</td> <td>10.5</td> </tr> <tr> <td>直線配筋</td> <td>A2</td> <td>16.6</td> <td>17.8</td> <td>20.2</td> <td>22.2</td> <td>24.0</td> <td>25.2</td> <td>26.4</td> <td>28.0</td> </tr> <tr> <td>四角配筋</td> <td>A4</td> <td>12.8</td> <td>13.9</td> <td>16.0</td> <td>17.8</td> <td>19.6</td> <td>21.1</td> <td>22.6</td> <td>24.8</td> </tr> </table>	取付の高さ	4.5m	5.0m	6.0m	7.0m	8.0m	9.0m	10.0m	12.0m	14.0m	単体配筋	A1	7.5	8.0	8.8	9.4	9.8	10.1	10.4	10.5	直線配筋	A2	16.6	17.8	20.2	22.2	24.0	25.2	26.4	28.0	四角配筋	A4	12.8	13.9	16.0	17.8	19.6	21.1	22.6	24.8
取付の高さ	4.5m	5.0m	6.0m	7.0m	8.0m	9.0m	10.0m	12.0m	14.0m																																							
単体配筋	A1	7.5	8.0	8.8	9.4	9.8	10.1	10.4	10.5																																							
直線配筋	A2	16.6	17.8	20.2	22.2	24.0	25.2	26.4	28.0																																							
四角配筋	A4	12.8	13.9	16.0	17.8	19.6	21.1	22.6	24.8																																							
鳥害対策取付参考図		非常照明取器具付参考図		LED高天井用照明器具取付参考図																																												
 <p>●本工事で設置するSP-1、SP-2の器具に対して上記図のような鳥害対策を行う事</p>				 <p>※照明器具以外は既設そのまま使用とする</p>																																												



SP-1	LED高天井用照明器具	SP-2	LED高天井用照明器具	SP-3	LED高天井用ダウンライト	SP-4	LED高天井用ダウンライト	SP-非	LED電源別直形非常灯 専用形 高照度用																																			
水産様・青果様売場  <ul style="list-style-type: none"> <li>●定格入力電圧 AC100V~242V</li> <li>●定格消費電力 350W 以下</li> <li>●LEDモジュール寿命 60,000時間以上 (定格光束の70%以上保持時間)</li> <li>●定格光束 17,250 lm以上 (昼白色)</li> <li>●色温度 3,000K (電球色)</li> <li>●寸法 φ440×H455 程度</li> </ul> <p><b>正</b></p> <p>※施工工：既設機器を取り外した範囲に設置可能であること。</p>	水産様・青果様通路  <ul style="list-style-type: none"> <li>●定格入力電圧 AC100V~242V</li> <li>●定格消費電力 150W 以下</li> <li>●LEDモジュール寿命 60,000時間以上 (定格光束の70%以上保持時間)</li> <li>●定格光束 14,000 lm以上 (昼白色)</li> <li>●演色性 Ra70 以上</li> <li>●色温度 5,000K (昼白色)</li> <li>●1/2照度角 60° 程度</li> <li>●寸法 φ430×H400 程度</li> </ul> <p>※施工工：既設機器を取り外した範囲に設置可能であること。</p>	青果様通路  <ul style="list-style-type: none"> <li>●定格入力電圧 AC100V~242V</li> <li>●定格消費電力 33W以下</li> <li>●LEDモジュール寿命 40,000時間以上 (定格光束の70%以上保持時間)</li> <li>●定格光束 5,700 lm以上 (昼白色)</li> <li>●演色性 Ra85 以上</li> <li>●色温度 5,000K (昼白色)</li> <li>●1/2照度角 60° 程度</li> <li>●寸法 φ280×H400 程度</li> </ul> <p>※施工工：既設機器を取り外した範囲に設置可能であること。</p>	青果様低照度売場  <ul style="list-style-type: none"> <li>●定格入力電圧 AC100V~242V</li> <li>●定格消費電力 33W以下</li> <li>●LEDモジュール寿命 40,000時間以上 (定格光束の70%以上保持時間)</li> <li>●定格光束 5,700 lm以上 (昼白色)</li> <li>●色温度 3,000K (電球色)</li> <li>●寸法 φ280×H400 程度</li> </ul> <p><b>正</b></p> <p>※施工工：既設機器を取り外した範囲に設置可能であること。</p>	消費電力：16,1W  <ul style="list-style-type: none"> <li>●寸法：径φ154×高97</li> <li>●取付シーシ：SFC</li> <li>●カバー：SFC</li> <li>●レンズ：ガラス</li> </ul> <table border="1"> <thead> <tr> <th>取付の高さ</th> <th>4.5m</th> <th>5.0m</th> <th>6.0m</th> <th>7.0m</th> <th>8.0m</th> <th>9.0m</th> <th>10.0m</th> <th>12.0m</th> <th>14.0m</th> </tr> </thead> <tbody> <tr> <td>単体配置 A1</td> <td>7.5</td> <td>8.0</td> <td>8.8</td> <td>9.4</td> <td>10.1</td> <td>10.4</td> <td>10.5</td> <td>9.6</td> <td></td> </tr> <tr> <td>直線配置 A2</td> <td>16.6</td> <td>17.8</td> <td>20.2</td> <td>22.2</td> <td>24.0</td> <td>25.2</td> <td>26.4</td> <td>28.0</td> <td>29.2</td> </tr> <tr> <td>四角配置 A4</td> <td>12.8</td> <td>13.9</td> <td>16.0</td> <td>17.8</td> <td>19.6</td> <td>21.1</td> <td>22.6</td> <td>24.8</td> <td>26.2</td> </tr> </tbody> </table> <p>保守率 0.φ3 1.00</p>	取付の高さ	4.5m	5.0m	6.0m	7.0m	8.0m	9.0m	10.0m	12.0m	14.0m	単体配置 A1	7.5	8.0	8.8	9.4	10.1	10.4	10.5	9.6		直線配置 A2	16.6	17.8	20.2	22.2	24.0	25.2	26.4	28.0	29.2	四角配置 A4	12.8	13.9	16.0	17.8	19.6	21.1	22.6	24.8	26.2
取付の高さ	4.5m	5.0m	6.0m	7.0m	8.0m	9.0m	10.0m	12.0m	14.0m																																			
単体配置 A1	7.5	8.0	8.8	9.4	10.1	10.4	10.5	9.6																																				
直線配置 A2	16.6	17.8	20.2	22.2	24.0	25.2	26.4	28.0	29.2																																			
四角配置 A4	12.8	13.9	16.0	17.8	19.6	21.1	22.6	24.8	26.2																																			
鳥害対策取付参考図		非常照明取器具付参考図		LED高天井用照明器具取付参考図																																								
 <p>●本工事で設置するSP-1、SP-2の器具に対して</p> <p>ネット：高密度ポリエチレン 網目30mm(ビニール製) 相当</p> <p><b>正</b></p>		 <p>取付金具付 (既設)</p> <p>吊ボルト (SUS) (既設)</p> <p>FL</p>		 <p>落下防止ワイヤー (SUS304φ2.0mm以上)</p> <p>LED高天井用照明器具</p> <p>610</p> <p>560</p> <p>※照明器具以外は既設そのまま使用とする</p>																																								