

札幌市告示第3080号

令和5年(2023年)6月28日付け札幌市告示第2951号の内容に係る訂正について、下記のとおり告示する。

令和5年(2023年)7月6日

札幌市長 秋元 克広



記

1 訂正する内容

札幌市告示第2951号別表の工事番号「23(土)第0111号」工事名「西区ほか2区街路灯設置工事」にかかる設計図書の一部を下記のとおり訂正し、入札日等を別表のとおり変更する。

2 設計図書の訂正箇所

別紙のとおり

3 担当部局

〒060-8611

札幌市中央区北1条西2丁目

札幌市財政局管財部契約管理課工事契約係

電話011-211-2442

電子入札

(入札日等訂正版)

0	調達案件番号	2302011111	
1	工事（業務）番号	23（土）第 0111 号	
2	工事（業務）概要	工事（業務）名	西区ほか2区街路灯設置工事
		工事（履行）場所	札幌市西区発寒4条2丁目ほか
		工事（業務）内容	道路照明灯設置 計62基 西区 23基 手稲区 21基 中央区 18基 道路照明灯撤去 一式
		工期（履行期間）	着手の日から令和6年02月16日まで
6	入札参加資格の申請及び審査	審査方式	事後審査方式（入札参加資格の確認は落札を保留して行う。）
		申請書等提出期限（日）	開札日の翌日まで（審査順1位の落札候補者のみ）
		落札結果通知予定日	令和5年07月26日
11	入札及び開札の日時・場所等	電子入札案件区分	電子入札
		入札期間（年月日）	令和5年07月18日（08時00分～20時00分） 令和5年07月19日（08時00分～17時00分）
		開札予定日時	令和5年07月20日 09時30分
		場所	札幌市中央区北1条西2丁目 札幌市役所本庁舎14階財政局入札室
		提出方法	電子入札システムによること。
17	施行担当課及び電話番号	施行担当課	建）土木部道路設備課
		電話番号	011-211-2635

特記仕様書

- I. 工事名称 西区ほか2区街路灯設置工事
- II. 工事概要
1. 工事場所 札幌市西区発寒4条2丁目ほか
 2. しゅん功期限 着手の日から 令和6年2月16日 まで
(着手予定日: 令和5年7月25日)
- 部分しゅん功期限 令和 年 月 日 まで
部分引渡の範囲 ()
3. 工事内容
道路照明灯設置 計62基
西区 23基 手稲区 21基 中央区 18基
道路照明灯撤去 一式
4. 工事項目 (●印を付したものを本工事項目とする)
●道路照明設備工 ○ ○
●発生材処理 ○ ○
○ ○ ○
○ ○ ○
備考
5. 別途工事

- III. 工事仕様
1. 共通仕様 図面及び本特記仕様書に記載されていない事項は、以下による。
公共建築工事標準仕様書 (電気設備工事編) 令和4年版
公共建築改修工事標準仕様書 (電気設備工事編) 令和4年版
公共建築設備工事標準図 (電気設備工事編) 令和4年版
公共建築工事標準仕様書 (建築工事編) 令和4年版
公共建築改修工事標準仕様書 (建築工事編) 令和4年版
公共建築工事標準仕様書 (機械設備工事編) 令和4年版
公共建築改修工事標準仕様書 (機械設備工事編) 令和4年版
以上 国土交通省大臣官房官庁営繕部監修
電気設備工事仕様書 (札幌市都市局建築部) 令和5年度版
電気通信設備工事共通仕様書 令和4年版
(国土交通省大臣官房技術調査課電気通信室)
土木工事共通仕様書 (札幌市財政局工事管理室)
2. 特記事項 特記事項中選択を要するものは、●印を付したものを適用する。

共通事項
機材
品質性能等の資料を提出し承諾を得ること。 「建築材料・設備機材等品質性能評価事業 設備機材等評価名簿」 (社)公共建築協会編集)の活用により評価を受けた材料を使用 する場合は、評価書の添付により品質性能等の資料の提出を省略 することができる。

- 工食用動力その他 この工事に必要な工食用力、水、および諸手続きなどの費用はすべて受注者の負担とする。
- 工事しゅん功時提出書類
1. 諸官庁届出書、検査合格書 1部
 2. 各種測定表 (監督職員の指示による) 1部
 3. 工事写真 (元データも含む) 1部
 4. しゅん功図 ※電子納品のみ
 5. 縮小図 (A3二つ折り) 製本2部
 6. 完成図書 2部
 7. その他
 - 取扱説明書等资料 3部
 - 引渡資料 3部
 - 縮小マイラー原図 1部
 - しゅん功写真 (元データ含む) 1部
- なお、受注者は著作物等 (工事写真・しゅん功写真等) の利用を発注者に許諾するものとする。

- 電子納品 ●対象 ○対象外
1. 電子納品は、札幌市「電子納品に関する手引き【営繕工事】」に基づいて作成する。詳細は、監督職員と協議する。

札幌市建設局土木部

2. 成果品の提出部数 (C D-R) 2部
 3. 設計図CADデータの貸与 ●貸与する ○貸与しない
貸与するCADデータは、本工事の履行に必要な施工図及び完成図の作成においてのみ使用し、それ以外の目的で使用してはならない。
貸与したCADデータは、完成検査時に全て返却し、履行期間中に複製を作成している場合は、全て削除すること。
なお、著作権法第2章及び第3章に規定する著作権者の権利或いは著作権法第2章第3節第2款に規定する著作権者人格権は、図面を作成した設計事務所等に帰属する。
- 主任技術者等
1. 主任技術者 建設業法による主任技術者資格を有するもの。
(共同企業体の場合は、構成員すべて主任技術者資格を有すること。)
 2. 現場代理人
 3. 監理技術者 建設業法による監理技術者の資格を有するもの及び国土交通大臣の登録を受けた講習を受講したものとする。
 4. 電気保安技術者 ●第1種または第2種電気工事士 (一般用電気工作物)
○電気主任技術者または同等の知識及び経験を有するもの (事業用 (自家用) 電気工作物) 及び本市が同程度と認めるもの
最大電力 ○500kW以上
○100kW以上500kW未満
○100kW未満
○要 () ●不要

監督職員詰所
火災保険等
保険契約定款

法定外の労災保険の付保

公共工事の入札及び契約の適正化の促進に関する法律

臨時検査

再生加熱アスファルト混合物について

●中間技術検査
原則各年度1回以上 (ただし、複数年度の継続工事において、支払が発生しない年度については除く)。
・臨時技術検査
発注者が必要と認めた場合に行う。

施工体制台帳等

(1) 施工体制台帳
受注者は、下請契約を締結する場合には下請金額にかかわらず施工体制台帳を作成し工事現場に備えるとともに、作成した施工体制台帳の写しを監督職員に提出するものとする。なお、施工体制台帳には「工事担当技術者 (様式)」を追加して監理技術者、主任技術者 (下請負を含む) 及び元請負の専門技術者 (専任している場合のみ) の氏名、生年月日、所属会社名を記載するものとする。なお、施工体制台帳の作成範囲・構成は、「施工体制台帳作成のポイント (財政局工事管理室)」による。

(2) 施工体系図
受注者は施工体制台帳をもとに施工体系図を作成し、工事関係者が見やすい場所及び公衆が見やすい場所に掲示するものとする。

(3) 現場の管理
受注者は、監理技術者、主任技術者 (下請負を含む) 及び元請負の専門技術者 (専任している場合のみ) に、工事現場内において、工事名、工期、顔写真、所属会社名及び社印の入った名札を着用させるものとする。

適正な施工の確保について

- (1) 建設業法 (昭和24年法律第100号) に違反する一括下請負その他不適切な形態の下請契約を締結しないこと。
- (2) 建設業法第26条の規定により受注者が工事現場ごとに設置しなければならない専任の監理技術者については、適切な資格、技術力等を有する者 (工事現場に常駐して専らその職務に従事する者で、受注者と直接的かつ恒常的な雇用関係にあるものに限る。) を配置すること。
- (3) 上記 (1) および (2) のほか建設業法等に抵触する行為は行わないこと。

施工中の安全確保及び環境保全について

受注者は工事に際し、公衆災害の防止、施工中の安全確保、及び環境保全のため、関係法令及び公共建築工事標準仕様書の記述に従う他、以下の項目に留意すること。
●高所作業における落下、転落事故の防止。
●火気の安全管理。
○作業場における酸欠状態及び有害ガス等の発生防止。
●交通安全管理
工事車両の工事現場内への搬出入に当たって、実状に応じて交通安全管理員を適時配置し交通安全管理を行うこと。
なお、北海道公安委員会が認定する路線における工事現場には、1級又は2級検定合格警備員 (交通誘導警備員) を配置する。

工事現場の安全衛生に関する管理

労働安全衛生法 (昭和47年法律第57号) 第30条第2項の規定に基づき特定元方事業者として指名された場合は、関係法令に従い必要な措置を講ずる。
また、敷地内の除排雪については、工事の安全確保等のため適切に行うこと。

札幌市生活環境の確保に関する条例における「指定作業」について

工事現場の土場において、以下の作業を3か月以上行う場合は、「札幌市生活環境の確保に関する条例」第68条により、敷地境界における騒音の基準が適用される。

- (1) 木材の切削
- (2) 金属のつち打
- (3) 金属の切断
- (4) 金属の研磨
- (5) 土石及び建設用資材の積み込み、積み下ろし (※住居系地域の場合のみ)
- (6) 建設用資材の運搬車両及び建設用重機の移動 (※住居系地域の場合のみ)
※建設用重機を使用した除排雪作業、建設工事現場において当該建設工事に伴って行われる作業は除く。
については、本市発注工事において、土場を使用する場合は、近隣の生活環境へ配慮した場所の選定及び指定作業に関わる規制基準を順守すること。
なお、詳細については以下の環境局環境都市推進部環境対策課ホームページを確認すること。
(https://www.city.sapporo.jp/kankyo/souon/kisei/shizai.html)

再生加熱アスファルト混合物について

本工事で使用する再生加熱アスファルト混合物は再生材の利用を原則として、アスファルト舗装材料については土木工事積算要領のとおりとする。ただし、舗設箇所の用途 (騒音、すべり止め及びわだち掘れ対策や橋面、トンネル舗装など) に応じて、異なる材料を使用する場合は監督員と協議すること。

道産品の活用について

本工事に使用する使用資材のうち、道内で産出、生産または製造される資材等で規格・品質が適正である場合は、これを優先的に使用するよう努めるものとする。

計量単位

計量単位については国際単位系 (S I 単位) とする。

工事材料の検査

検査材料 ()

支給品及び貸与品

支給品及び貸与品 ()

公共事業労務費調査

受注者は、札幌市が実施する公共事業労務費調査の対象工事 (以下「対象工事」という。) となった場合には次の各項に挙げた事項について行うとともに協力しなければならない。
また、対象工事の工期経過後も同様とし、これらに要する費用は受注者の負担とする。
(1) 労働基準法に従って就業規則を作成するとともに、現場労働者の賃金及び時間の管理を適切に行い、賃金台帳の整備とその保存を行うこと。
(2) 札幌市が指定する面接調査日時に、指定した公共事業労務費調査対象期間の現場労働者の賃金台帳等による調査票等を提出し、面接調査を受けること。
(3) 面接調査の結果、発注者もしくは発注者に代わる者により受注者を訪問し、再調査または指導を行うこととなった場合は、受注者が自ら協力すること。
(4) 対象工事の一部について下請契約を締結する場合には、当該下請負業者 (当該下請負工事の一部に関わる二次以降の下請負業者を含む。) が前各項と同じ業務を負う旨をその契約書に定めること。

建設機械の選定

工事に使用する建設機械は以下による。
「低騒音型・低振動型建設機械の指定に関する規程」 (改正平成13年4月9日 国土交通省告示第487号) に基づき、指定された機械を使用する。本工事において、以下に示す建設機械を使用する場合は、国土交通省「排出ガス対策型建設機械指定要領」に基づき指定された排出ガス対策型建設機械及び平成7年度建設技術評価制度公募課題「建設機械の排出ガス浄化装置の開発」、またはこれと同等の開発目的で実施された民間開発建設技術審査・証明事業により評価された排出ガス浄化装置を装着した建設機械を使用するものとする。ただし、道路運送車両法の保安基準に排出ガス基準が定められている自動車の種別で、有効な自動車車検証の交付を受けているものは除く。
その旨を施工計画書に記載し監督職員の確認を受けるとともに、現場代理人は施工現場において使用する建設機械の写真撮影を行い、監督職員に提出するものとする。
なお、これによりがたい場合は、監督職員と協議するものとする。

対象機種	形式	規格
バックホウ	油圧式クローラ型	ディーゼルエンジン
ブルドーザ	普通、湿地、リッパ装置付	(エンジン出力7.5
トラクターショベル	ホイール型	kW以上260kW以下) を搭載した建設機械に限る。
発動発電機	可搬式、溶接兼用機を含む	ただし、道路運送車両
空気圧縮機	可搬式	法の排出ガス規制を受けている建設機械は除く。
油圧式杭圧入引抜機		
ローラ	ロードローラ、タイヤローラ、振動ローラ	
ホイールクレーン	ラフテレンクレーン	

揮発性有機化合物対策

揮発性有機化合物が含有しているおそれのある材料については、安全データシート等により確認を行い、極力揮発性有機化合物が少ない材料、または含有していない材料の使用に努めること。使用する材料はF☆☆☆☆等の規制対象外材料を基本とし、該当する材料がない場合はF☆☆☆又は同等品とすること。
また、施工時・完了後引渡し前においては、揮発性有機化合物の放散を促進するため、繰り返し換気を行わなければならない。

揮発性有機化合物の室内濃度測定

○対象工事
測定対象工事の受注者は、検査機関 (計量法第122条に定める計量士を配置し、計量法第107条に定める計量証明事業登録を行っている機関等) に依頼し揮発性有機化合物の室内濃度測定を行い、基準値以下であることを確認の上、測定結果を監督職員に提出しなければならない。
(1) 測定物質
ホルムアルデヒド、トルエン、キシレン、エチルベンゼン、スチレン、パラジクロロベンゼン
(2) 測定方法
札幌市公共建築物シックハウス対策指針及び同解説に基づき、拡散法 (パンプ法) により測定する。
(3) 測定時期及び箇所 (測定位置等は監督職員と協議のこと)
○施工前 箇所 ○施工後 箇所

公共建築物の環境配慮

工事の施工にあたっては、本市の「環境方針」「札幌市公共建築物環境配慮ガイドライン」の意図を理解し、環境に配慮した施工に努めること。

グリーン購入

「札幌市グリーン購入ガイドライン」により環境負荷の低減を考慮した材料等を選定し、グリーン購入の推進に努めること。
資材 (材料及び機材を含む) の梱包及び容器は、可能な限り簡易であって、再生利用の容易さ及び廃棄時の環境負荷低減に配慮されたものを使用するよう努めること。

工事実績情報 (CORINS) への登録

請負代金額が500万円以上の場合を対象とする。
(公共建築工事標準仕様書 1.1.4 参照のこと)
工事着手時、変更時、しゅん功時の10日以内に登録を行い、監督員に提出すること。
なお、変更登録は、工期、技術者等に変更が生じた場合に行うものとする。
変更時としゅん功時の間が10日に満たない場合は、変更時の登録されたことを証明する資料の提出を省略できるものとする。

札幌市建設局土木部	課名	課長	係長	設計主任	製	国	年月日	工事名	図番
	道路設備課							西区ほか2区街路灯設置工事	E1
								図面名 特記仕様書 1	

SCALE	
-------	--

特記仕様書

- I. 工事名称 西区ほか2区街路灯設置工事
- II. 工事概要
1. 工事場所 札幌市西区発寒4条2丁目ほか
2. しゅん功期限 着手の日から 令和6年2月16日 まで
(着手予定日: 令和5年7月31日)
- 部分しゅん功期限 令和 年 月 日 まで
- 部分引渡の範囲 ()
3. 工事内容
道路照明灯設置 計62基
西区 23基 手稲区 21基 中央区 18基
道路照明灯撤去 一式
4. 工事項目 (●印を付したものを本工事種目とする)
- 道路照明設備工 ○
 - 発生材処理 ○
 -
 -
 - 備考 ○
5. 別途工事
- III. 工事仕様
1. 共通仕様 図面及び本特記仕様書に記載されていない事項は、以下による。
公共建築工事標準仕様書 (電気設備工事編) 令和4年版
公共建築改修工事標準仕様書 (電気設備工事編) 令和4年版
公共建築設備工事標準図 (電気設備工事編) 令和4年版
公共建築工事標準仕様書 (建築工事編) 令和4年版
公共建築改修工事標準仕様書 (建築工事編) 令和4年版
公共建築工事標準仕様書 (機械設備工事編) 令和4年版
公共建築改修工事標準仕様書 (機械設備工事編) 令和4年版
以上 国土交通省大臣官房官庁営繕部監修
電気設備工事仕様書 (札幌市都市局建築部) 令和5年度版
電気通信設備工事共通仕様書 令和4年版
(国土交通省大臣官房技術調査課電気通信室)
土木工事共通仕様書 (札幌市財政局工事管理室)
2. 特記事項 特記事項中選択を要するものは、●印を付したものを適用する。

共通事項	機材																						
	品質性能等の資料を提出し承諾を得ること。 「建築材料・設備機材等品質性能評価事業 設備機材等評価名簿」 (社)公共建築協会編集)の活用により評価を受けた材料を使用する場合は、評価書の添付により品質性能等の資料の提出を省略することができる。																						
<u>工費用動力その他</u>	この工事に必要な工費用、水、および諸手続きなどの費用はすべて受注者の負担とする。																						
<u>工事しゅん功時提出書類</u>	<table border="0"> <tr><td>1. 諸官庁届出書、検査合格書</td><td>1部</td></tr> <tr><td>2. 各種測定表 (監督職員の指示による)</td><td>1部</td></tr> <tr><td>3. 工事写真 (元データも含む)</td><td>1部</td></tr> <tr><td>4. しゅん功図</td><td>※電子納品のみ</td></tr> <tr><td>5. 縮小図 (A3二つ折り)</td><td>製本2部</td></tr> <tr><td>6. 完成図書</td><td>2部</td></tr> <tr><td>7. その他</td><td></td></tr> <tr><td>●取扱説明書等资料</td><td>3部</td></tr> <tr><td>●引渡資料</td><td>3部</td></tr> <tr><td>○縮小マイラー原因</td><td>1部</td></tr> <tr><td>●しゅん功写真 (元データ含む)</td><td>1部</td></tr> </table> <p>なお、受注者は著作物等 (工事写真・しゅん功写真等) の利用を発注者に許諾するものとする。</p>	1. 諸官庁届出書、検査合格書	1部	2. 各種測定表 (監督職員の指示による)	1部	3. 工事写真 (元データも含む)	1部	4. しゅん功図	※電子納品のみ	5. 縮小図 (A3二つ折り)	製本2部	6. 完成図書	2部	7. その他		●取扱説明書等资料	3部	●引渡資料	3部	○縮小マイラー原因	1部	●しゅん功写真 (元データ含む)	1部
1. 諸官庁届出書、検査合格書	1部																						
2. 各種測定表 (監督職員の指示による)	1部																						
3. 工事写真 (元データも含む)	1部																						
4. しゅん功図	※電子納品のみ																						
5. 縮小図 (A3二つ折り)	製本2部																						
6. 完成図書	2部																						
7. その他																							
●取扱説明書等资料	3部																						
●引渡資料	3部																						
○縮小マイラー原因	1部																						
●しゅん功写真 (元データ含む)	1部																						
<u>電子納品</u>	●対象 ○対象外 1. 電子納品は、札幌市「電子納品に関する手続き【営繕工事】」に基づいて作成する。詳細は、監督職員と協議する。																						

2. 成果品の提出部数 (CD-R) 2部
3. 設計図CADデータの貸与 ●貸与する ○貸与しない
貸与するCADデータは、本工事の履行に必要な施工図及び完成図の作成においてのみ使用し、それ以外の目的で使用してはならない。
貸与したCADデータは、完成検査時に全て返却し、履行期間中に複製を作成している場合は、全て削除すること。
なお、著作権法第2章及び第3章に規定する著作権者の権利或いは著作権法第2章第3節第2款に規定する著作権者人格権は、図面を作成した設計事務所等に帰属する。
- 主任技術者等
1. 主任技術者 建設業法による主任技術者資格を有するもの。
(共同企業体の場合は、構成員すべて主任技術者資格を有すること。)
2. 現場代理人
3. 監理技術者 建設業法による監理技術者の資格を有するもの及び国土交通大臣の登録を受けた講習を受講したものであること。
4. 電気保安技術者●第1種または第2種電気工事士 (一般用電気工作物)
○電気主任技術者または同等の知識及び経験を有するもの (事業用 (自家用) 電気工作物) 及び本市が同程度と認めるもの
最大電力 ○500kW以上
○100kW以上500kW未満
○100kW未満
○要 () ●不要

監督職員詰所
火災保険等

保険契約定款
工事の内容等により、火災保険、建設工事保険、組立保険等の1以上の保険を付してその写しを監督職員に提出すること。

法定外の労災保険の付保
保険の期日 始期—保険の目的物が工事現場に搬入される日
終期—しゅん功期限+14日以上

(1) 受注者は、本工事に従事する者の業務上への負傷等に対する補償に必要な金額を担保するため、法定外の労災保険を付すこと。
(2) 前項で定める保険契約を締結したときは、その証券又はこれに代わるものの写しを速やかに監督職員へ提出すること。

公共工事の入札・契約の適正化を促進し、公共工事に対する国民の信頼の確保と建設業の健全な発展を図る目的である同法を遵守し、施工体制の適正化を図ること。
臨時検査は下記の場合に実施する。

臨時検査
●中間技術検査
原則各年度1回以上 (ただし、複数年度の継続工事において、支払が発生しない年度については除く)。
・臨時技術検査
発注者が必要と認めた場合に行う。

施工体制台帳等
(1) 施工体制台帳
受注者は、下請契約を締結する場合には下請金額にかかわらず施工体制台帳を作成し工事現場に備えるとともに、作成した施工体制台帳の写しを監督職員に提出するものとする。なお、施工体制台帳には「工事担当技術者 (様式)」を追加して監理技術者、主任技術者 (下請負を含む) 及び元請負の専門技術者 (専任している場合のみ) の氏名、生年月日、所属会社名を記載するものとする。なお、施工体制台帳の作成範囲・構成は、「施工体制台帳作成のポイント (財政局工事管理室)」による。

(2) 施工体系図
受注者は施工体制台帳をもとに施工体系図を作成し、工事関係者が見やすい場所及び公衆が見やすい場所に掲示するものとする。

(3) 現場の管理
受注者は、監理技術者、主任技術者 (下請負を含む) 及び元請負の専門技術者 (専任している場合のみ) に、工事現場内において、工事名、工期、顔写真、所属会社名及び社印の入った名札を着用させるものとする。

(4) 建設業法 (昭和24年法律第100号) に違反する一括下請負その他不適切な形態の下請契約を締結しないこと。

(5) 建設業法第26条の規定により受注者が工事現場ごとに設置しなければならない専任の監理技術者については、適切な資格、技術力等を有する者 (工事現場に常駐して専らその職務に従事する者で、受注者と直接的かつ恒常的な雇用関係にあるものに限る。) を配置すること。

(6) 上記 (1) および (2) のほか建設業法等に抵触する行為は行わないこと。

適正な施工の確保について

(1) 建設業法 (昭和24年法律第100号) に違反する一括下請負その他不適切な形態の下請契約を締結しないこと。

(2) 建設業法第26条の規定により受注者が工事現場ごとに設置しなければならない専任の監理技術者については、適切な資格、技術力等を有する者 (工事現場に常駐して専らその職務に従事する者で、受注者と直接的かつ恒常的な雇用関係にあるものに限る。) を配置すること。

(3) 上記 (1) および (2) のほか建設業法等に抵触する行為は行わないこと。

(4) 建設業法 (昭和24年法律第100号) に違反する一括下請負その他不適切な形態の下請契約を締結しないこと。

(5) 建設業法第26条の規定により受注者が工事現場ごとに設置しなければならない専任の監理技術者については、適切な資格、技術力等を有する者 (工事現場に常駐して専らその職務に従事する者で、受注者と直接的かつ恒常的な雇用関係にあるものに限る。) を配置すること。

(6) 上記 (1) および (2) のほか建設業法等に抵触する行為は行わないこと。

(7) 建設業法 (昭和24年法律第100号) に違反する一括下請負その他不適切な形態の下請契約を締結しないこと。

(8) 建設業法第26条の規定により受注者が工事現場ごとに設置しなければならない専任の監理技術者については、適切な資格、技術力等を有する者 (工事現場に常駐して専らその職務に従事する者で、受注者と直接的かつ恒常的な雇用関係にあるものに限る。) を配置すること。

(9) 上記 (1) および (2) のほか建設業法等に抵触する行為は行わないこと。

施工中の安全確保及び環境保全について

受注者は工事に際し、公衆災害の防止、施工中の安全確保、及び環境保全のため、関係法令及び公共建築工事標準仕様書の記述に従って、以下の項目に留意すること。

- 高所作業における落下、転落事故の防止。
- 火気の安全管理。
- 作業場における酸欠状態及び有害ガス等の発生防止。
- 交通安全管理

工事車両の工事現場内への搬出入に当たって、実状に応じて交通安全管理員を適時配置し交通安全管理を行うこと。

なお、北海道公安委員会が認定する路線における工事現場には、1級又は2級検定合格警備員 (交通誘導警備員) を配置する。

工事現場の安全衛生に関する管理

労働安全衛生法 (昭和47年法律第57号) 第30条第2項の規定に基づき特定元方事業者として指名された場合は、関係法令に従い必要な措置を講ずる。

また、敷地内の除排雪については、工事の安全確保等のため適切に行うこと。

札幌市生活環境の確保に関する条例における「指定作業」について

工事現場の土場において、以下の作業を3か月以上行う場合は、「札幌市生活環境の確保に関する条例」第68条により、敷地境界における騒音の基準が適用される。

- (1) 木材の切削
- (2) 金属のつち打
- (3) 金属の切断
- (4) 金属の研磨
- (5) 土石及び建設用資材の積み込み、積み下ろし (※住居系地域の場合のみ)

(6) 建設用資材の運搬車両及び建設用重機の移動 (※住居系地域の場合のみ)

※建設用重機を使用した除排雪作業、建設工事現場において当該建設工事に伴って行われる作業は除く。

については、本市発注工事において、土場を使用する場合は、近隣の生活環境へ配慮した場所の選定及び指定作業に関わる規制基準を順守すること。

なお、詳細については以下の環境局環境都市推進部環境対策課ホームページを確認すること。

(https://www.city.sapporo.jp/kankyo/souon/kisei/shizai.html)

再生加熱アスファルト混合物について

本工事で使用する再生加熱アスファルト混合物は再生材の利用を原則として、アスファルト舗装材料については土木工事積算要領のとおりとする。ただし、舗設箇所の用途 (騒音、すべり止め及びわだち掘れ対策や橋面、トンネル舗装など) に応じて、異なる材料を使用する場合は監督員と協議すること。

道産品の活用について

本工事に使用する使用資材のうち、道内で産出、生産または製造される資材等で規格・品質が適正である場合は、これを優先的に使用するよう努めるものとする。

計量単位

計量単位については国際単位系 (SI単位) とする。

工事材料の検査

検査材料 ()

支給品及び貸与品

支給品及び貸与品 ()

公共事業労務費調査

受注者は、札幌市が実施する公共事業労務費調査の対象工事 (以下「対象工事」という。) となった場合には次の各項に挙げた事項について行うとともに協力しなければならない。

また、対象工事の工期経過後も同様とし、これらに要する費用は受注者の負担とする。

(1) 労働基準法に従って就業規則を作成するとともに、現場労働者の賃金及び時間の管理を適切に行い、賃金台帳の整備とその保存を行うこと。

(2) 札幌市が指定する面接調査日時に、指定した公共事業労務費調査対象期間の現場労働者の賃金台帳等による調査票等を提出し、面接調査を受けること。

(3) 面接調査の結果、発注者もしくは発注者に代わる者により受注者を訪問し、再調査または指導を行うこととなった場合は、受注者が自ら協力すること。

(4) 対象工事の一部について下請負契約を締結する場合には、当該下請負業者 (当該下請負工事の一部に関わる二次以降の下請負業者を含む。) が前各項と同じ業務を負う旨をその契約書に定めること。

建設機械の選定

工事に使用する建設機械は以下による。
「低騒音型・低振動型建設機械の指定に関する規程」 (改訂平成13年4月9日 国土交通省告示第487号) に基づき、指定された機械を使用する。本工事において、以下に示す建設機械を使用する場合は、国土交通省「排出ガス対策型建設機械指定要領」に基づき指定された排出ガス対策型建設機械及び平成7年度建設技術評価制度公募課題「建設機械の排出ガス浄化装置の開発」、またはこれと同等の開発目的で実施された民間開発建設技術審査・証明事業により評価された排出ガス浄化装置を装着した建設機械を使用するものとする。ただし、道路運送車両法の保安基準に排出ガス基準が定められている自動車の種別で、有効な自動車車検証の交付を受けているものは除く。

その旨を施工計画書に記載し監督職員の確認を受けるとともに、現場代理人は施工現場において使用する建設機械の写真撮影を行い、監督職員に提出するものとする。

なお、これによりがたい場合は、監督職員と協議するものとする。

なお、これによりがたい場合は、監督職員と協議するものとする。

なお、これによりがたい場合は、監督職員と協議するものとする。

なお、これによりがたい場合は、監督職員と協議するものとする。

なお、これによりがたい場合は、監督職員と協議するものとする。

なお、これによりがたい場合は、監督職員と協議するものとする。

なお、これによりがたい場合は、監督職員と協議するものとする。

なお、これによりがたい場合は、監督職員と協議するものとする。

なお、これによりがたい場合は、監督職員と協議するものとする。

なお、これによりがたい場合は、監督職員と協議するものとする。

なお、これによりがたい場合は、監督職員と協議するものとする。

なお、これによりがたい場合は、監督職員と協議するものとする。

なお、これによりがたい場合は、監督職員と協議するものとする。

なお、これによりがたい場合は、監督職員と協議するものとする。

なお、これによりがたい場合は、監督職員と協議するものとする。

なお、これによりがたい場合は、監督職員と協議するものとする。

なお、これによりがたい場合は、監督職員と協議するものとする。

なお、これによりがたい場合は、監督職員と協議するものとする。

なお、これによりがたい場合は、監督職員と協議するものとする。

なお、これによりがたい場合は、監督職員と協議するものとする。

なお、これによりがたい場合は、監督職員と協議するものとする。

なお、これによりがたい場合は、監督職員と協議するものとする。

なお、これによりがたい場合は、監督職員と協議するものとする。

なお、これによりがたい場合は、監督職員と協議するものとする。

なお、これによりがたい場合は、監督職員と協議するものとする。

なお、これによりがたい場合は、監督職員と協議するものとする。

なお、これによりがたい場合は、監督職員と協議するものとする。

なお、これによりがたい場合は、監督職員と協議するものとする。

なお、これによりがたい場合は、監督職員と協議するものとする。

なお、これによりがたい場合は、監督職員と協議するものとする。

なお、これによりがたい場合は、監督職員と協議するものとする。

なお、これによりがたい場合は、監督職員と協議するものとする。

なお、これによりがたい場合は、監督職員と協議するものとする。

札幌市建設局土木部

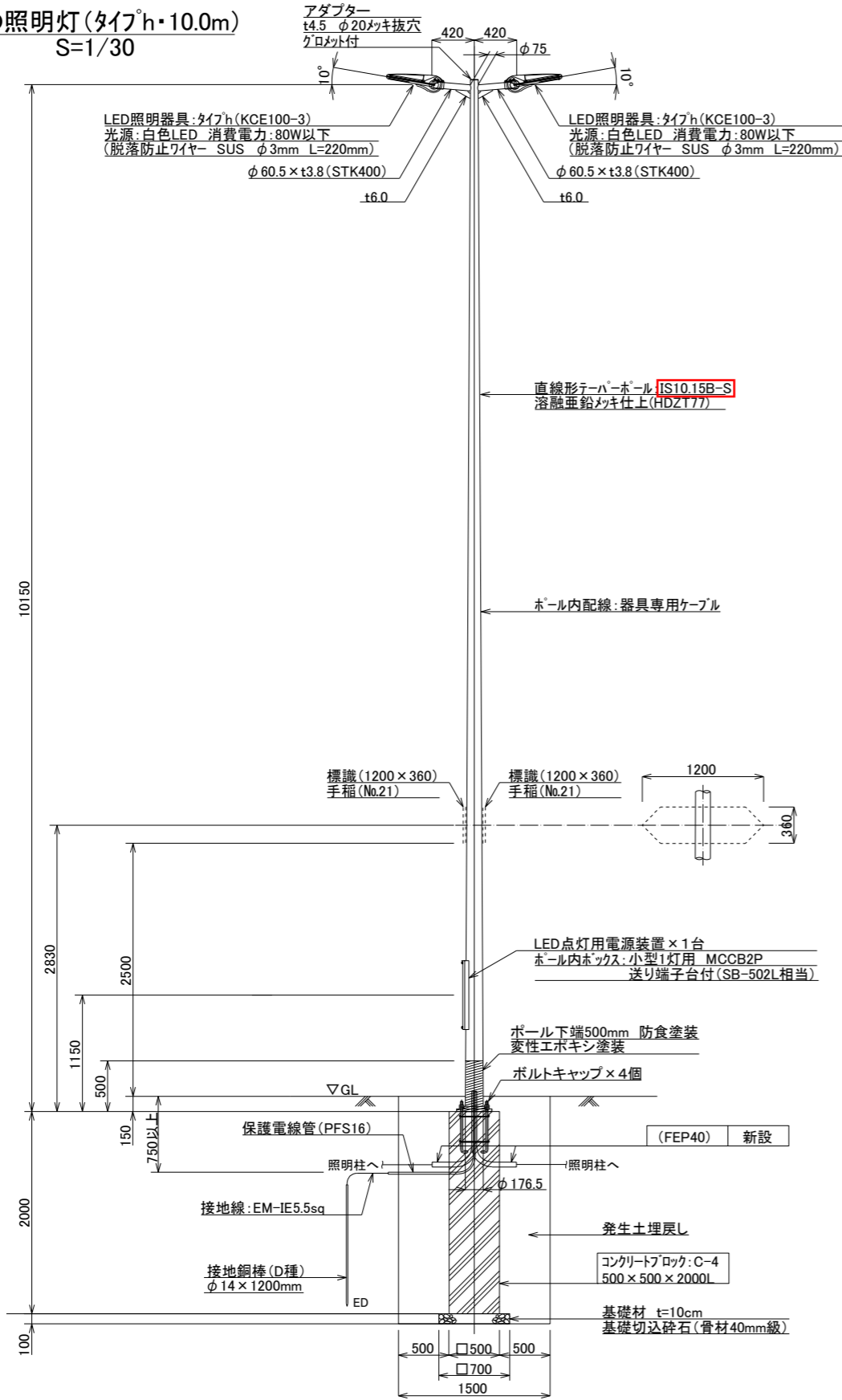
道路設備課

工 事 名	西区ほか2区街路灯設置工事	図 番	E1
図 面 名	特記仕様書 1	SCALE	

新設街路灯外形図(手稲区)(3)

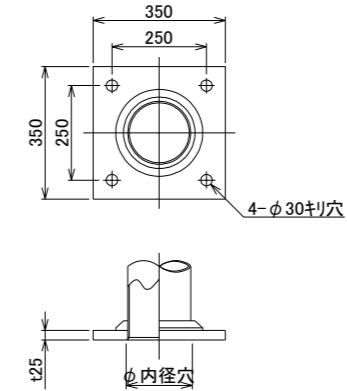
誤

LED照明灯(タイプh・10.0m)
S=1/30

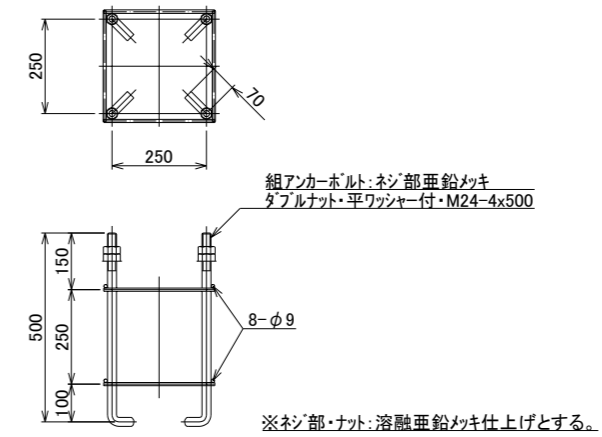


街路灯番号	
手稲区	No.21

ベースプレート詳細図
S=1/10



アンカーボルト詳細図
S=1/10



【注記】

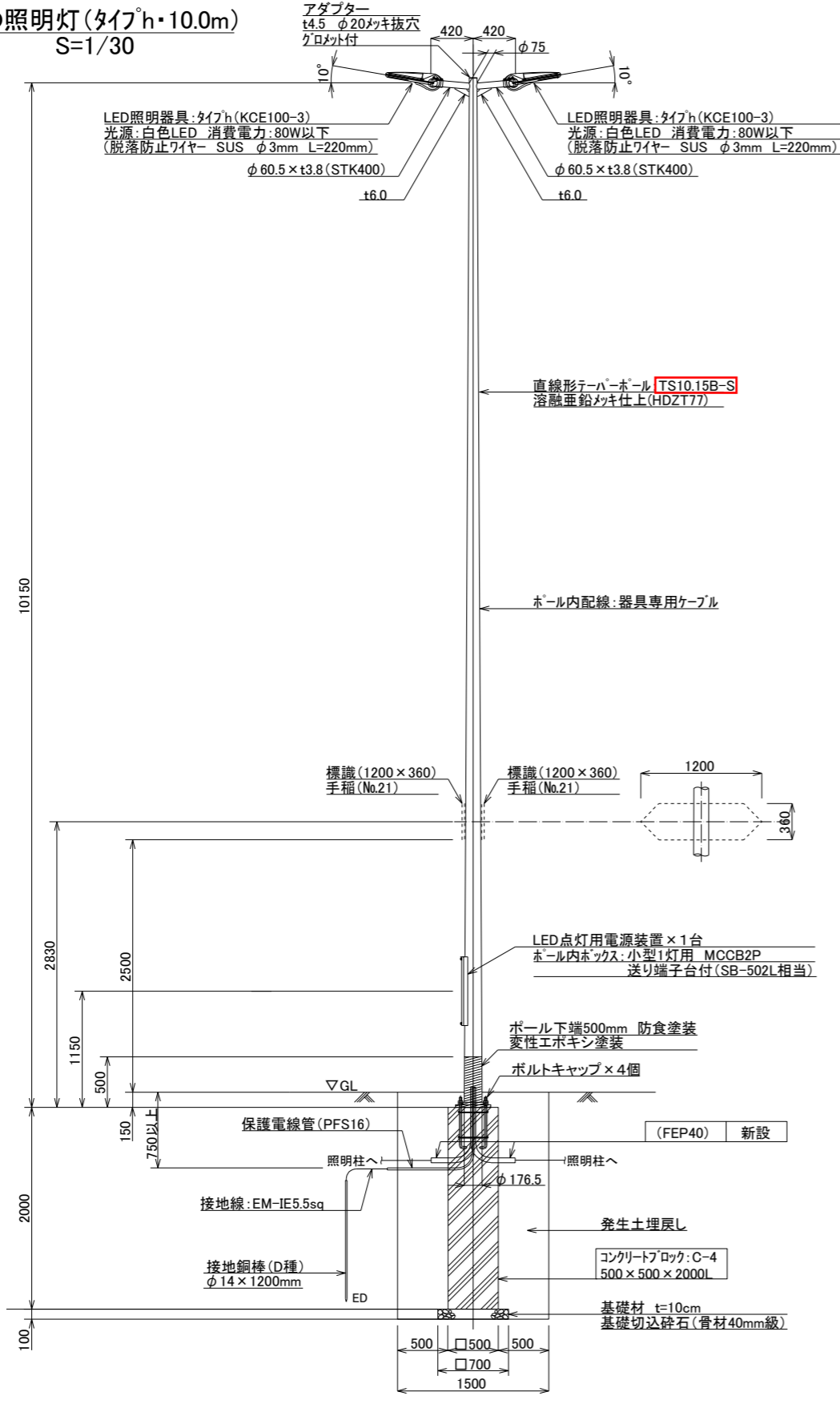
- 道路標識及び交通標識等が添架される場合は、枚数・大きさを確認し、必要基礎寸法の算定を行うこと。
- 区土木センターから支給される街路灯番号ステッカーは指定された位置・角度に貼付すること。

令和5年度設計図					
工事名 西区ほか2区街路灯設置工事					
図面名称 新設街路灯外形図(手稲区)(3)					
課長	係長	設計者	調査者	縮尺	図面番
				図示(A1)	E30
札幌市建設局					

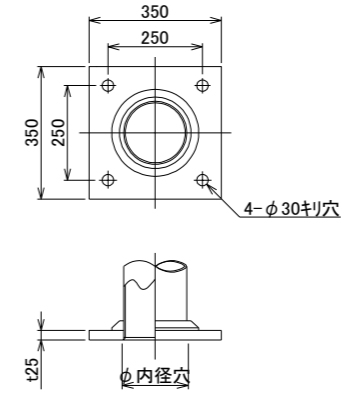
新設街路灯外形図(手稲区)(3)

正

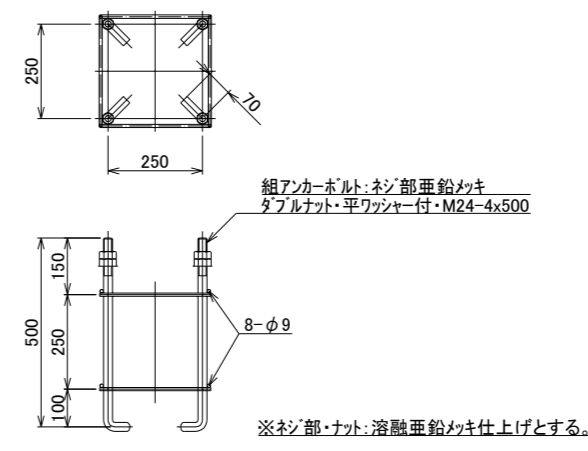
LED照明灯(タイプh・10.0m)
S=1/30



ベースプレート詳細図
S=1/10



アンカーボルト詳細図
S=1/10



【注記】

- 道路標識及び交通標識等が添架される場合は、枚数・大きさを確認し、必要基礎寸法の算定を行うこと。
- 区土木センターから支給される街路灯番号ステッカーは指定された位置・角度に貼付すること。

令和5年度設計図					
工事名 西区ほか2区街路灯設置工事					
図面名称 新設街路灯外形図(手稲区)(3)					
課長	係長	設計者	調査者	縮尺	図面番
				図示(A1)	E30
札幌市建設局					

工事説明書

1. 工事の概要

道路照明灯設置 計62基

西区 23基 手稲区 21基 中央区 18基

道路照明灯撤去 一式

※建設リサイクル法対象工事 建設発生土の搬出あり

※週休2日試行工事 対象

2. 施工場所 札幌市西区発寒4条2丁目ほか

3. 工事の期間 契約書に示す着手の日から207日間とする。(令和6年2月16日までとする。)

4. 図面 別冊のとおり(図面 51枚)

5. 工事仕様書 別添の特記仕様書に記載のとおり

6. 特記仕様書 別添のとおり。

工事説明書

1. 工事の概要

道路照明灯設置 計62基

西区 23基 手稲区 21基 中央区 18基

道路照明灯撤去 一式

※建設リサイクル法対象工事 建設発生土の搬出あり

※週休2日試行工事 対象

2. 施工場所 札幌市西区発寒4条2丁目ほか

3. 工事の期間 契約書に示す着手の日から201日間とする。(令和6年2月16日までとする。)

4. 図面 別冊のとおり(図面 51枚)

5. 工事仕様書 別添の特記仕様書に記載のとおり

6. 特記仕様書 別添のとおり。

設計内訳書（金抜き）

工事番号	工事名	西区ほか2区街路灯設置工事	当 初		事業区分	電気通信設備	
					工事区分	電気設備	
工事区分・工種・種別・細別			規格	単位	数量	数量増減	摘要
道路照明設備設置工			A				
	道路照明灯設置		6m 直線テーパー 地中引込 1灯用 KCE050-2	式	1		
	道路照明灯設置		6m 直線テーパー 地中引込 1灯用 KCE050-2	基	2		単-6号
	道路照明灯設置		8m 直線テーパー 地中引込 1灯用 KCE050-2	基	5		単-7号
	道路照明灯設置		8m 直線テーパー 地中引込 1灯用 KCE100-3	基	4		単-8号
	道路照明灯設置		8m 直線テーパー 架空引込 1灯用 KCE050-2	基	11		単-9号
	道路照明灯設置		8m 直線テーパー 架空引込 1灯用 KCE070-2	基	6		単-10号
	道路照明灯設置		8m 直線テーパー 架空引込 1灯用 KCE100-3	基	2		単-11号
	道路照明灯設置		10m 直線テーパー 地中引込 1灯用 KCE070-2	基	1		単-12号
	道路照明灯設置		10m 直線テーパー 地中引込 1灯用 KCE100-3	基	1		単-13号
	道路照明灯設置		10m 直線テーパー 架空引込 1灯用 KCE050-2	基	3		単-14号
	道路照明灯設置		10m 直線テーパー 架空引込 1灯用 KCE070-2	基	8		単-15号
	道路照明灯設置		10m 直線テーパー 架空引込 1灯用 KCE100-3	基	1		単-16号

設計内訳書（金抜き）

工事番号	工事名	西区ほか2区街路灯設置工事	当 初		事業区分	電気通信設備	
					工事区分	電気設備	
工事区分・工種・種別・細別			規格	単位	数量	数量増減	摘要
道路照明設備設置工			A				
	道路照明灯設置		6m 直線テーパ― 地中引込 1灯用 KCE050-2	式	1		
	道路照明灯設置		6m 直線テーパ― 地中引込 1灯用 KCE050-2	基	2		単-6号
	道路照明灯設置		8m 直線テーパ― 地中引込 1灯用 KCE050-2	基	5		単-7号
	道路照明灯設置		8m 直線テーパ― 地中引込 1灯用 KCE100-3	基	4		単-8号
	道路照明灯設置		8m 直線テーパ― 架空引込 1灯用 KCE050-2	基	11		単-9号
	道路照明灯設置		8m 直線テーパ― 架空引込 1灯用 KCE070-2	基	6		単-10号
	道路照明灯設置		8m 直線テーパ― 架空引込 1灯用 KCE100-3	基	2		単-11号
	道路照明灯設置		10m 直線テーパ― 地中引込 1灯用 KCE070-2	基	1		単-12号
	道路照明灯設置		10m 直線テーパ― 地中引込 2灯用 KCE100-3	基	1		単-13号
	道路照明灯設置		10m 直線テーパ― 架空引込 1灯用 KCE050-2	基	3		単-14号
	道路照明灯設置		10m 直線テーパ― 架空引込 1灯用 KCE070-2	基	8		単-15号
	道路照明灯設置		10m 直線テーパ― 架空引込 1灯用 KCE100-3	基	1		単-16号

単-13号

1次単価表（金抜き）

単価適用年月	2023.06
歩掛適用年月	2023.06
労務調整-超過-規制	1.000-00000002000

名称	規格	単位	基	数量	摘要
道路照明灯設置	10m 直線テーパー 地中引込 1灯用 KCE100-3				1
道路照明灯建柱	GL8~12m 重量350kg以下 割増なし	基		1	単- 64号
一灯用直線型ポール	IS10B-C 垂鉛めっき	本		1	
照明器具取付	照明器具取付 新設 持込	台		1	単- 65号
LED道路照明器具	KCE100-3	台		1	
専用ケーブル	直線型ポール用	本		1	
落下防止ワイヤー	SUS φ3mm L=220mm	台		1	
ポール内ボックス	小型一灯用 MCB2P 送り端子台付 SB-50 2L相当	個		1	
計					
単価					円/基

単-13号

1次単価表（金抜き）

単価適用年月	2023.06
歩掛適用年月	2023.06
労務調整-超過-規制	1.000-00000002000

名称	規格	単位	数量	摘要
道路照明灯設置	10m 直線テーパー 地中引込 2灯用 KCE100-3	単位	基	数量 1
道路照明灯建柱	GL8~12m 重量350kg以下 割増なし	基	1	単- 64号
二灯用直線型ポール	TS10B-C 亜鉛めっき	本	1	
照明器具取付	照明器具取付 新設 持込	台	2	単- 65号
LED道路照明器具	KCE100-3	台	2	
専用ケーブル	直線型ポール用	本	2	
落下防止ワイヤー	SUS φ3mm L=220mm	台	2	
ポール内ボックス	小型一灯用 MCB2P 送り端子台付 SB-5 O 2L相当	個	1	
計				
単価				円/基