

令和4年(2022年)4月20日付け札幌市告示第1590号の内容に係る訂正について、下記のとおり告示する。

令和4年(2022年)4月27日

札幌市長 秋元 克広

記

1 訂正する内容

札幌市告示第1590号別表の工事番号「22(緑)第0008号」工事名「防災・安全交付金事業 農試公園施設改修工事(E-2エリア)」にかかる設計図書の一部を下記のとおり訂正する。

2 設計図書の訂正箇所

別紙のとおり

3 担当部局

〒060-8611

札幌市中央区北1条西2丁目

札幌市財政局管財部契約管理課工事契約係

電話011-211-2442

新規追加

2次単価表（金抜き）

単-154号

単価適用年月	2022. 3
歩掛適用年月	2022. 3
労務調整-超過-規制	1.000-00000002000

名称	規格	単位	箇所	数量	摘要
組立マンホール材料費(1号型)(市場単価)	T-14鉄蓋 穴有 断熱蓋無し 塩ビ管 φ350mm 1.35m				1
鉄蓋 (金枠共) (調整駒付)	孔有 φ600 T-14	組		1	
組立マンホール用調整リング	φ600 H=150mm	個		1	
組立マンホール用上絞部ブロック	φ900*φ600 (足掛金物 吊フック付)	個		1	
組立マンホール用1号継足管 φ900×300mm	I種 足掛金物を含む (止水シール含まず)	本		1	
組立マンホール用1号継足管 φ900×600mm	I種 足掛金物を含む (止水シール含まず)	本		1	
組立マンホール用1号底板	φ900×150mm I種 (止水シール含まず)	個		1	
組立マンホール用ボルト	M16 寸切り L=300mm ステンレス製品	本		1	
無収縮モルタル	下水道鉄蓋調整用	m ³		0.013	
諸雑費(まるめ)		式		1	
計					
単価					円/箇所

新規追加

単-156号		2次単価表 (金抜き)		単価適用年月 歩掛適用年月 労務調整-超過-規制		2022. 3 2022. 3 1.000-0000002000	
組立マンホール材料費(1号型)(市場単価)	T-14鉄蓋 穴有 断熱蓋無し 塩ビ管 φ350mm 1.45m	単位	箇所	数量			1
名称	規格	単位	数量	摘要			
鉄蓋 (金枠共) (調整駒付)	孔有 φ600 T-14	組	1				
組立マンホール用調整リング	φ600 H=100mm	個	1				
組立マンホール用上絞部ブロック	φ900*φ600 (足掛金物 吊フック付)	個	1				
組立マンホール用1号継足管 φ900×300mm	I種 足掛金物を含む (止水シール含まず)	本	1				
組立マンホール用1号直立管 φ900×750mm	I種 足掛金物を含む (止水シール含まず)	本	1				
組立マンホール用1号底版	φ900×150mm I種 (止水シール含まず)	個	1				
組立マンホール用ボルト	M16 寸切り L=250mm ステンレス製品	本	3				
無収縮モルタル	下水道鉄蓋調整用	m ³	0.013				
諸雑費(まるめ)		式	1				
計							
単価							円/箇所

幹線排水平面図

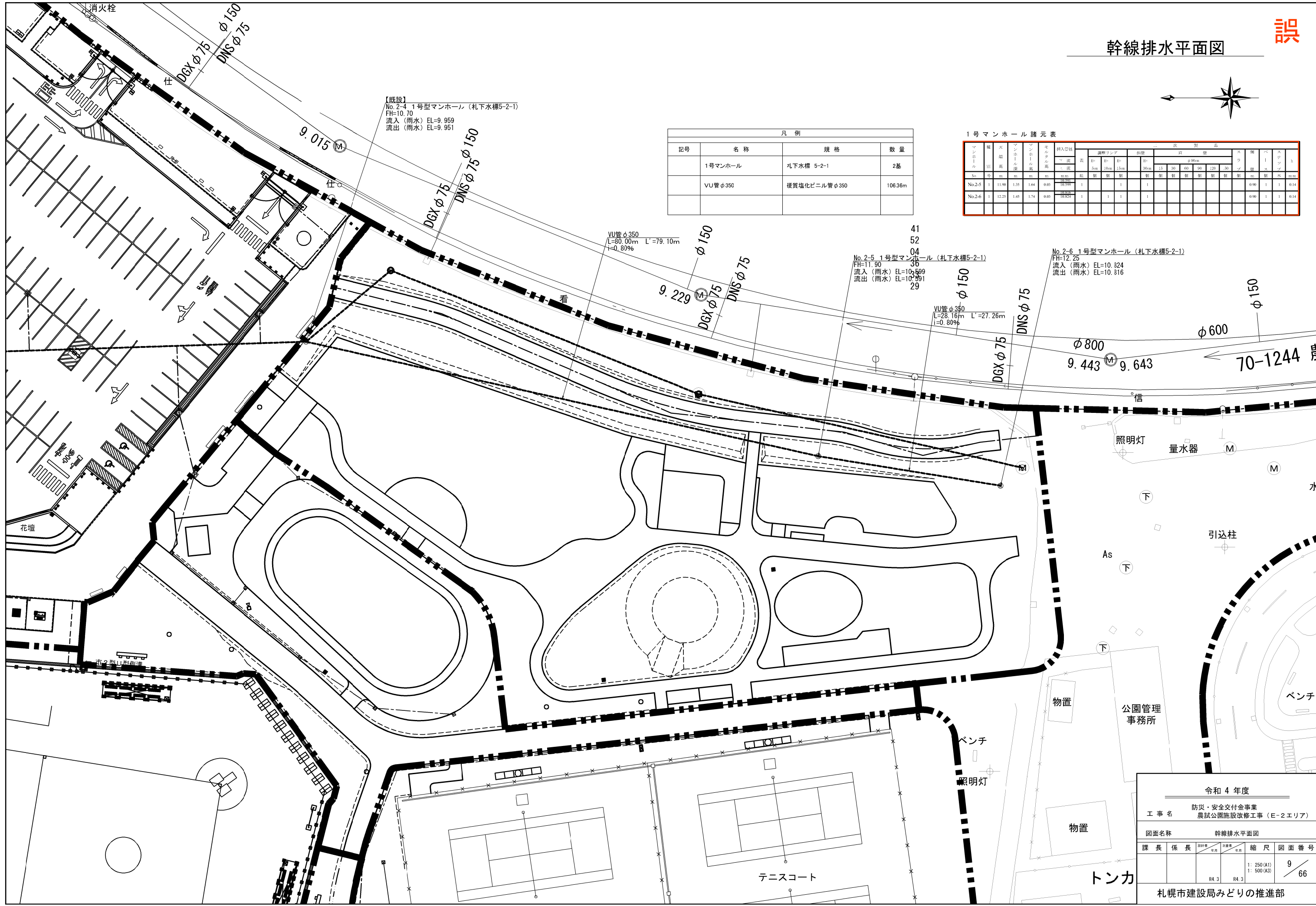


【既設】
 No.2-4 1号型マンホール (札下水標5-2-1)
 FH=10.70
 流入 (雨水) EL=9.959
 流出 (雨水) EL=9.951

凡例			
記号	名称	規格	数量
	1号マンホール	札下水標 5-2-1	2基
	VU管φ350	硬質塩化ビニル管φ350	10636m

1号マンホール諸元表

マンホール種別	種別	高さ	マンホール径	マンホール深さ	マンホール蓋径	マンホール蓋厚	マンホール蓋形状										マンホール蓋重量	マンホール蓋径	マンホール蓋厚	マンホール蓋重量		
							形状	形状	形状	形状	形状	形状	形状	形状	形状	形状					形状	形状
No.2-5	1	11.90	135	1.64	0.03	10.599	1	1	1	1	1	1	1	1	1	1	1	1	0.90	1	1	0.14
No.2-6	1	12.25	145	1.74	0.03	10.824	1	1	1	1	1	1	1	1	1	1	1	1	0.90	1	1	0.14



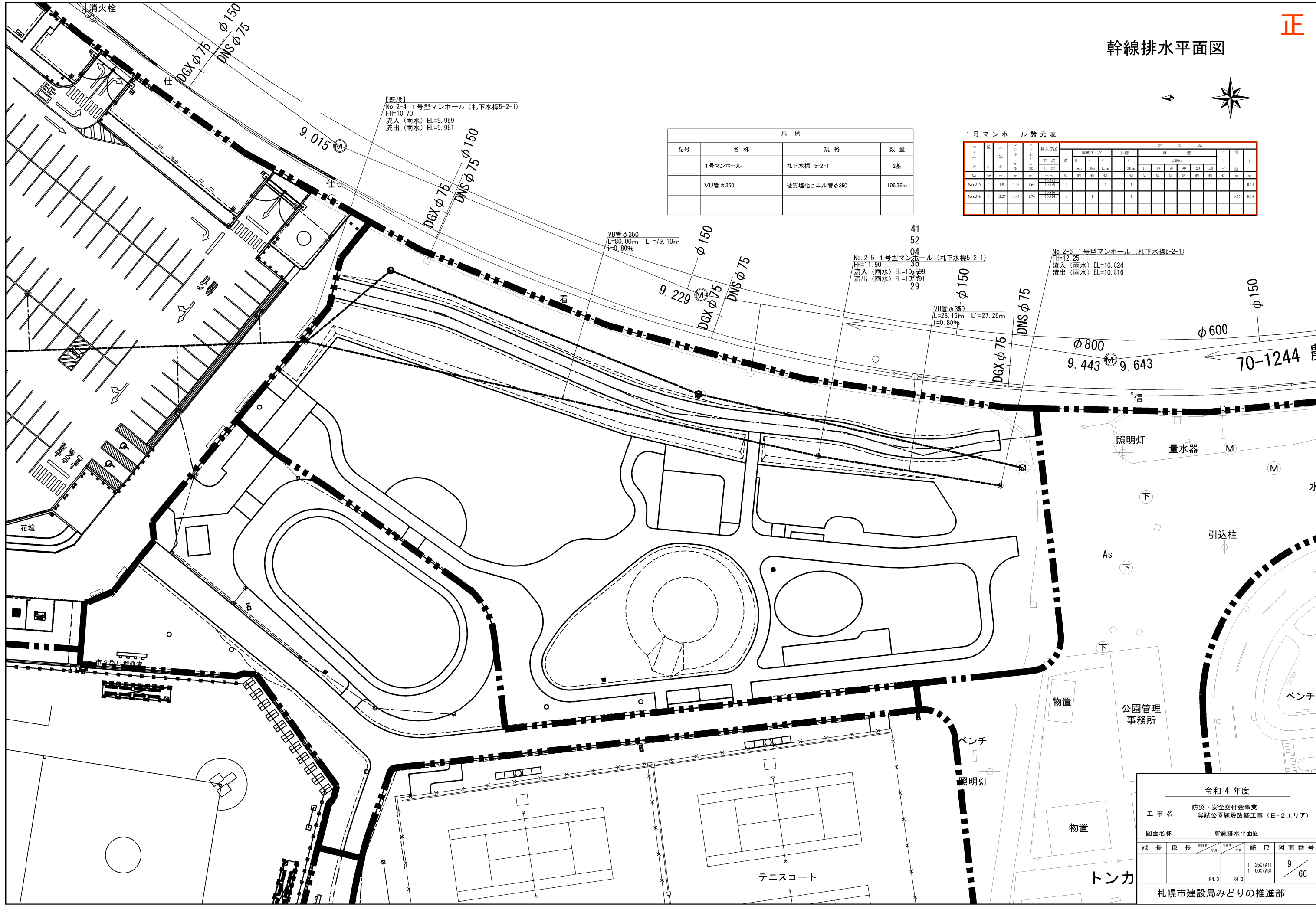
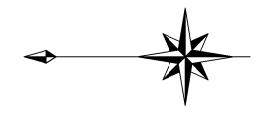
令和4年度
 防災・安全交付金事業
 農試公園施設改修工事 (E-2エリア)

図面名称 幹線排水平面図

課長	係長	設計者	校閲者	縮尺	図面番号
				1: 250 (A1) 1: 500 (A3)	9 / 66

札幌市建設局みどりの推進部

幹線排水平面図



【既設】
 No. 2-4 1号型マンホール (札下水標5-2-1)
 FH=10.70
 流入 (雨水) EL=9.959
 流出 (雨水) EL=9.951

凡例			
記号	名称	規格	数量
	1号マンホール	札下水標 5-2-1	2基
	VU管φ350	硬質塩化ビニル管φ350	10636m

マンホール No.	種 別	大 小	マン ホール の 深 さ	マン ホール の 直 径	挿入管径		一次製品											
					下 流	上 流	調整リング		調整		調整		調整		調整		調整	
h	h	h	h	h	h	h	h	h	h	h	h	h	h	h	h	h	h	
No.2-5	1	11.94	1.35	1.64	10.599	10.991	1	1	1	1	1	1	1	1	1	1	1	0.14
No.2-6	1	12.27	1.43	1.74	10.824	10.316	1	1	1	1	1	1	1	1	1	1	1	0.75

41
52
04
No. 2-5 1号型マンホール (札下水標5-2-1)
FH=11.90
流入 (雨水) EL=10.599
流出 (雨水) EL=10.991

No. 2-6 1号型マンホール (札下水標5-2-1)
FH=12.25
流入 (雨水) EL=10.824
流出 (雨水) EL=10.316

VU管φ350
L=80.00m L'=79.10m
i=0.80%

VU管φ350
L=28.16m L'=27.26m
i=0.80%

令和4年度
 防災・安全交付金事業
 農試公園施設改修工事 (E-2エリア)

図面名称 幹線排水平面図

課長	係長	設計者	校閲者	縮尺	図面番号
				1: 250 (A1) 1: 500 (A3)	9 / 66

札幌市建設局みどりの推進部

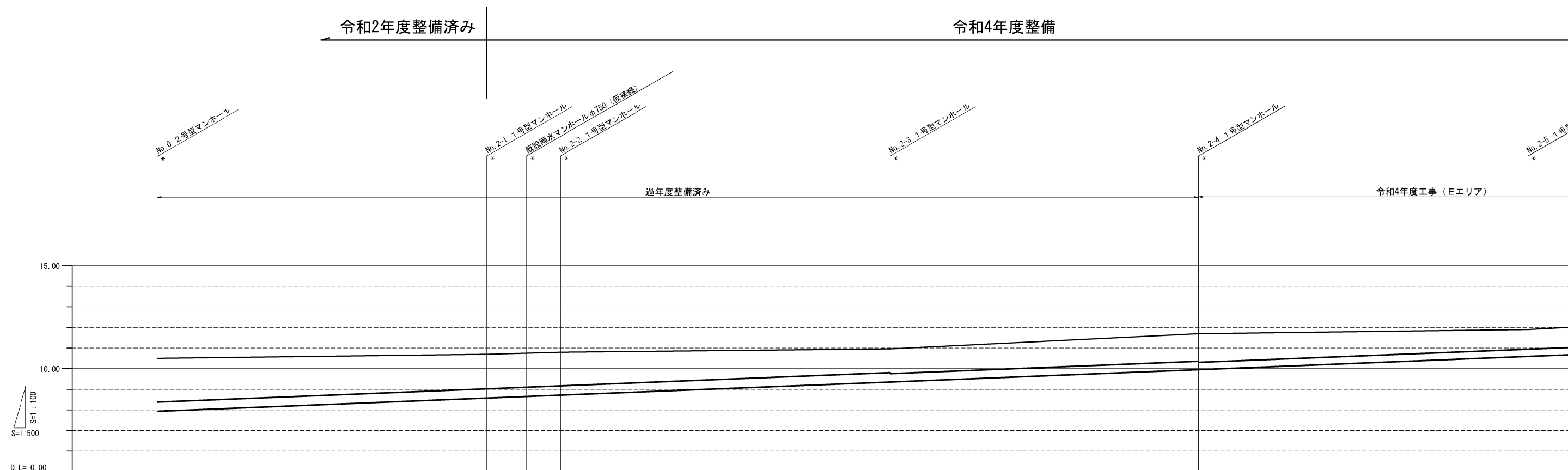
排水縦断図（幹線）

縦 S=1/ 100 (A1)
1/ 200 (A3)
横 S=1/ 500 (A1)
1/1,000 (A3)

No. 2-1 1号型マンホール ~No. 2-6 1号型マンホール

令和2年度整備済み

令和4年度整備



管種・管径 区間距離 延長		HP1-P0 φ450 i=0.80% L=80.00 L'=78.95	HP1-P0 φ450 i=0.80% L=17.96 L'=17.06	HP1-P1 φ450 i=0.80% L=80.00 L'=79.10	HP1-P1 φ400 i=0.30% L=75.00 L'=74.10	VU φ350 i=0.80% L=80.00 L'=79.10
計画高	10.50	10.70	10.80	10.96	11.70	11.90
土被り	2.05	1.62 1.61	1.58 1.57	1.10 1.14	1.29 1.38	0.95 0.94
管底高	7.918 7.936	8.557 8.571 8.575	8.711 8.715 8.719	9.351 9.355 9.359	9.951 9.955 9.959	10.591 10.595 10.599
測点	0.00	80.00	89.73	97.96	177.96	252.96

令和4年度					
業務名 防災・安全交付金事業 農試公園施設改修工事（E-2エリア）					
図面名称 排水縦断図（幹線）（1）					
課長	係長	採寸者 年月	採寸者 年月	縮尺	図面番号
		R4.3	R4.3	図示	12 66
札幌市建設局みどりの推進部					

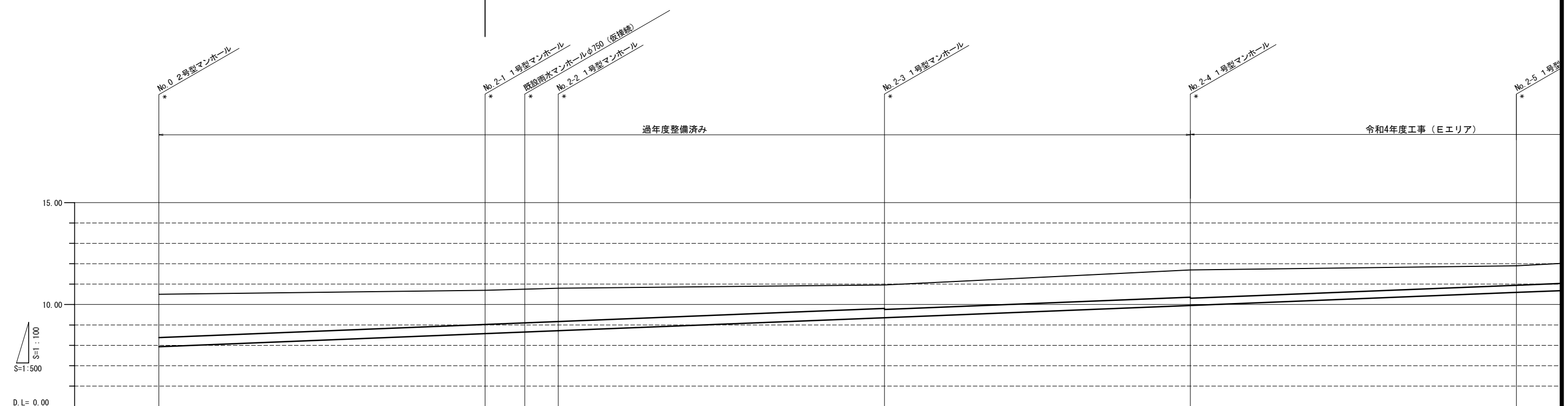
排水縦断図（幹線）

縦 S=1/ 100 (A1)
1/ 200 (A3)
横 S=1/ 500 (A1)
1/1,000 (A3)

No. 2-1 1号型マンホール ~No. 2-6 1号型マンホール

← 令和2年度整備済み

令和4年度整備



管種・管径 管間距離 管延長	HP1-P0 φ450 i=0.80% L=80.00 L'=78.95		HP1-P0 φ450 i=0.80% L=17.96 L'=17.06		HP1-P1 φ450 i=0.80% L=80.00 L'=79.10		HP1-P1 φ400 i=0.80% L=75.00 L'=74.10		VU φ350 i=0.80% L=80.00 L'=79.10	
計画高	10.50	10.70	10.82	10.80	10.96	11.70	11.94			
土被り	2.05	1.62 1.61	(10.82)	1.58 1.57	1.10 1.14	1.29 1.38	0.99 0.98			
管底高	7.916 7.936	8.567 8.571 8.575	(9.70)	8.711 8.715 8.719	9.851 9.855 9.859	9.951 9.955 9.959	10.591 10.595 10.599			
測点	0.00	80.00	89.73	97.96	177.96	252.96	332.96			

令和4年度

業務名 防災・安全交付金事業
農試公園施設改修工事（E-2エリア）

図面名称 排水縦断図（幹線）（1）

課長	係長	設計者	製図者	縮尺	図面番号
				縮尺	12
		R4.3	R4.3	図示	66

札幌市建設局みどりの推進部

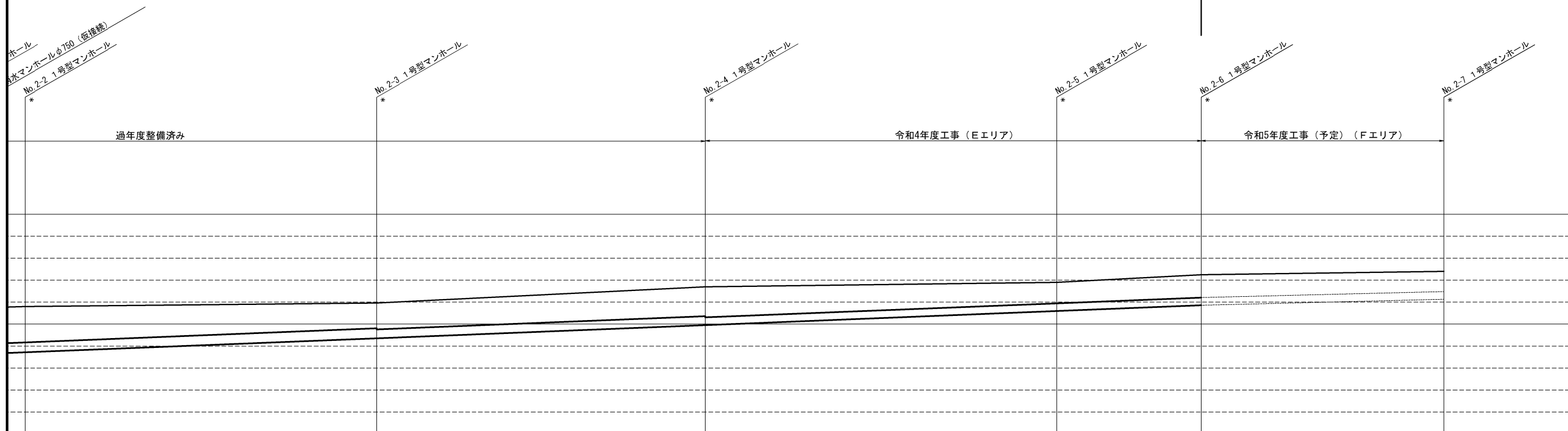
排水縦断図（幹線）

縦 S=1/ 100 (A1)
1/ 200 (A3)
横 S=1/ 500 (A1)
1/1,000 (A3)

No. 2-1 1号型マンホール ~No. 2-6 1号型マンホール

令和4年度整備

令和5年度以降整備



HPI-P1 φ450 i=0.80% L=80.00 L'=79.10	HPI-P1 φ400 i=0.80% L=75.00 L'=74.10	VUφ350 i=0.80% L=80.00 L'=79.10	VUφ350 i=0.80% L=28.16 L'=27.26	VUφ350 i=0.80% L=60.17 L'=59.27
10.80	10.96	11.70	11.90	12.25
1.58 1.57	1.10 1.14	1.29 1.38	0.95 0.94	1.04 1.03
8.711 8.715 8.719	9.351 9.355 9.359	9.951 9.955 9.959	10.591 10.595 10.599	10.916 10.920 10.924
97.96	177.96	252.96	332.96	361.12
				421.29
				11.296 11.300
				0.74 12.40

令和4年度					
業務名 防災・安全交付金事業 農試公園施設改修工事（E-2エリア）					
図面名称 排水縦断図（幹線）（2）					
課長	係長	採寸者	採寸者	縮尺	図面番号
		年月	年月	縮尺	13
		R4.3	R4.3	図示	66
札幌市建設局みどりの推進部					

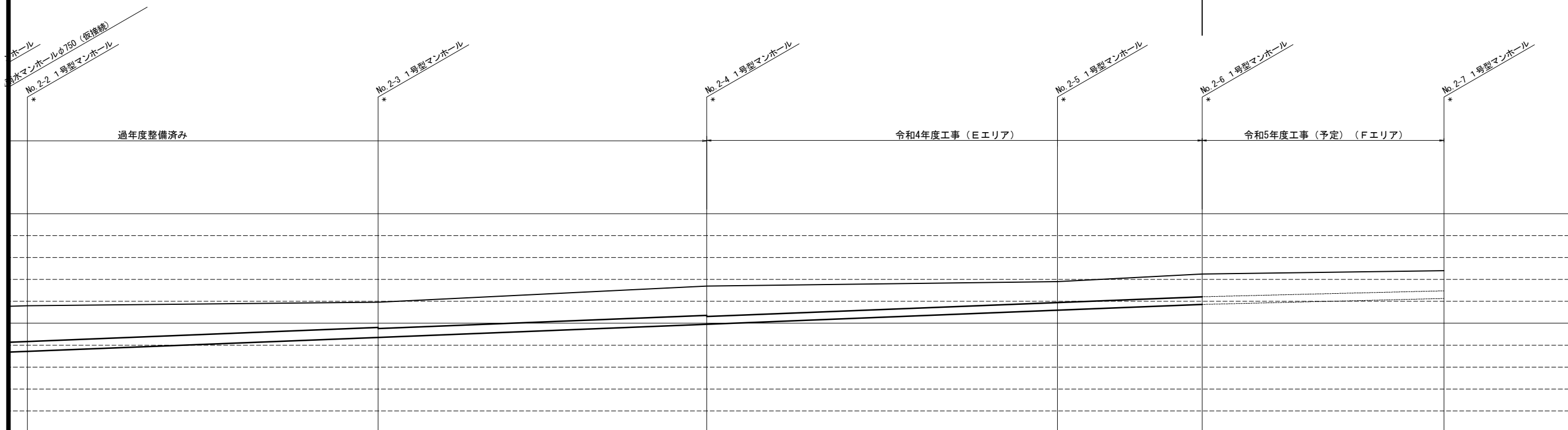
排水縦断図 (幹線)

縦 S=1/ 100 (A1)
1/ 200 (A3)
横 S=1/ 500 (A1)
1/1,000 (A3)

No. 2-1 1号型マンホール ~No. 2-6 1号型マンホール

令和4年度整備

令和5年度以降整備



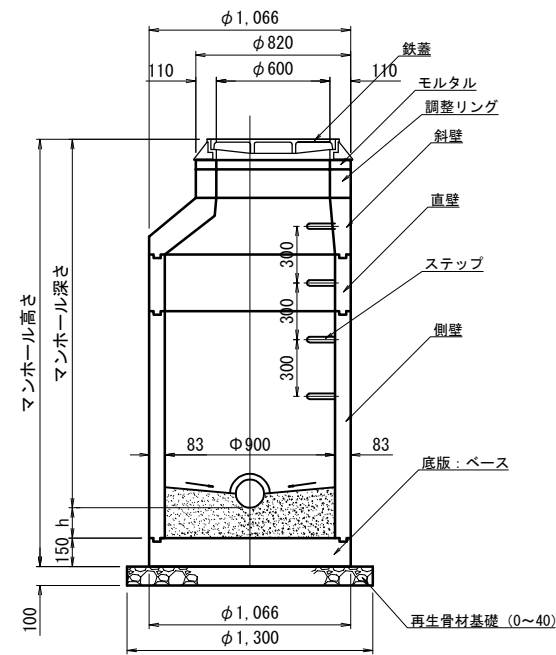
HPI-P1 φ450 i=0.80% L=80.00 L'=79.10		HPI-P1 φ400 i=0.80% L=75.00 L'=74.10		VUφ350 i=0.80% L=80.00 L'=79.10		VUφ350 i=0.80% L=28.16 L'=27.26		VUφ350 i=0.80% L=60.17 L'=59.27	
10.80	10.96	11.70	11.94	12.27	12.40	11.58	11.74	11.09	11.27
8.711	9.351	9.951	10.591	10.816	11.296	8.719	9.359	9.824	10.300
97.96	177.96	252.96	332.96	361.12	421.29	97.96	177.96	361.12	421.29

令和4年度					
業務名 防災・安全交付金事業 農試公園施設改修工事 (E-2エリア)					
図面名称 排水縦断図 (幹線) (2)					
課長	係長	設計者	図検者	縮尺	図面番号
				R4.3	13
札幌市建設局みどりの推進部					

マンホール詳細図

A1:S=1/20
A3:S=1/40

1号型マンホール



1号マンホール諸元表

マンホール別	No	天端高	マンホール深	マンホール高	モルタル高	挿入管径	二次製品													側壁	ベース	ステップ	h		
							下流	調整リング				斜壁					直壁								
								上流	H=5cm	H=10cm	H=15cm	H=30cm	15	30	60	90	120	150	150					150	150
No.2-5	1	11.90	1.35	1.64	0.03	10393	1			1										0.90	1	1	0.14		
No.2-6	1	12.25	1.45	1.74	0.03	10316	1		1	1	1									0.90	1	1	0.14		

令和4年度

防災・安全交付金事業
工事名 農試公園施設改修工事（E-2エリア）

図面名称 **マンホール詳細図**

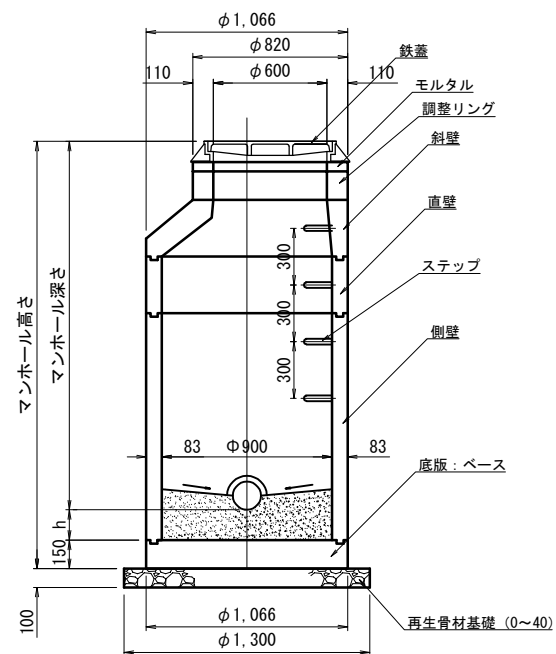
課長	係長	設計者 年月	測量者 年月	縮尺	図面番号
		R4.3	R4.3	図示	62 66

札幌市建設局みどりの推進部

マンホール詳細図

A1:S=1/20
A3:S=1/40

1号型マンホール



1号マンホール諸元表

マンホール別	種別	天端高	マンホール深	マンホール高	挿入管径	二次製品											h			
						下流蓋	調整リング			斜壁	直壁					ステップ		側壁		
							φ50	φ5cm	φ10cm		φ15cm	φ30cm	φ60	φ90	φ120				φ150	
No.2-5	1	11.94	1.35	1.64	10,599	1			1			1	1						0.14	
No.2-6	1	12.27	1.45	1.74	10,816	1		1		1		1							0.75	0.14

令和4年度

防災・安全交付金事業
工事名 農試公園施設改修工事（E-2エリア）

図面名称 **マンホール詳細図**

課長	係長	設計者 年月	測量者 年月	縮尺	図面番号
		R4.3	R4.3	図示	62 66

札幌市建設局みどりの推進部