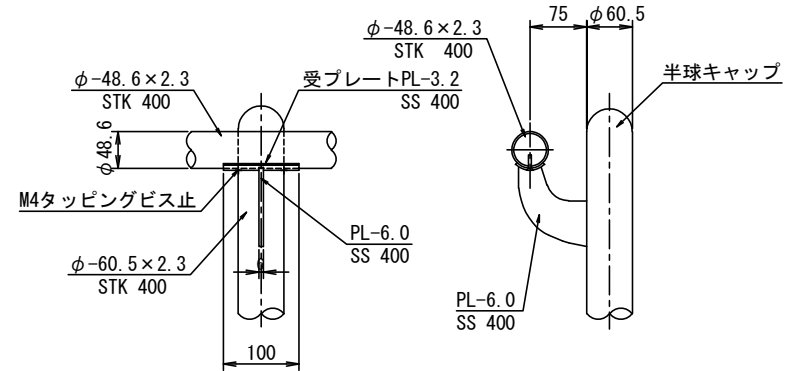
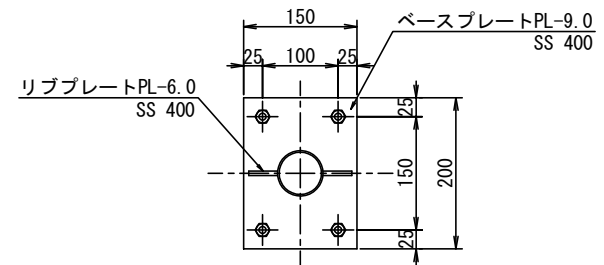
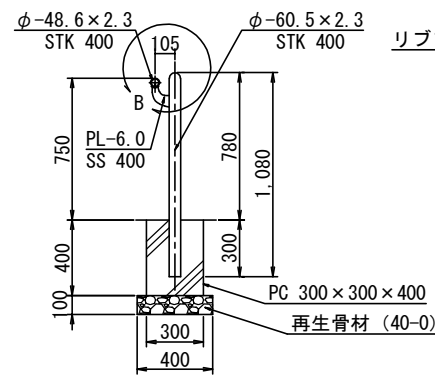
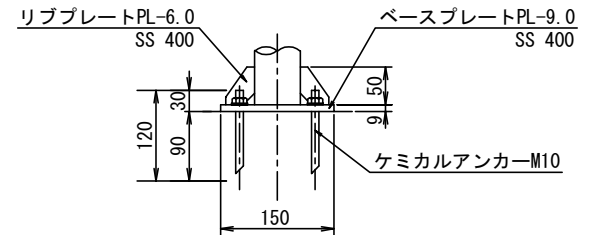
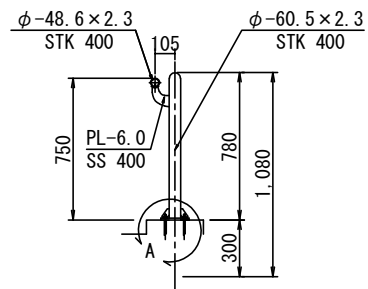


4 スチール手摺

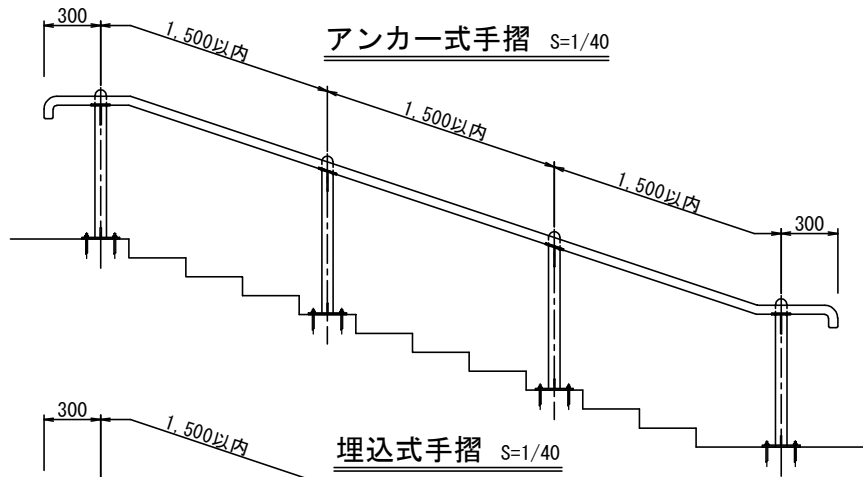
B部詳細図 S=1/10



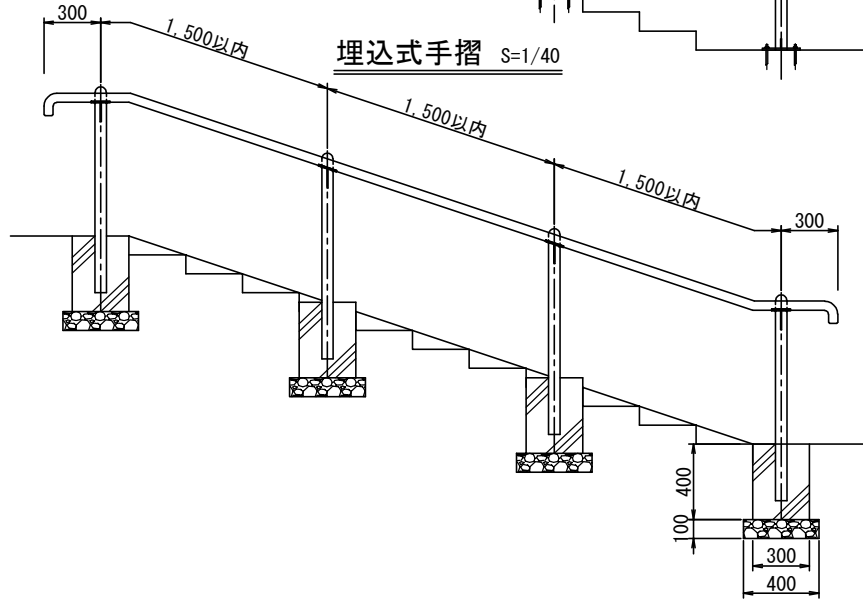
A部詳細図 S=1/10



アンカー式手摺 S=1/40



埋込式手摺 S=1/40



札幌市造園工事
参考図

札幌市建設局みどりの推進部

特記仕様

1. 塗装は、溶融亜鉛メッキ (HDZ35) 2種の上、静電粉体塗装50μ以上とする。
2. 中詰は、モルタル (1:3) とする。

図面名称

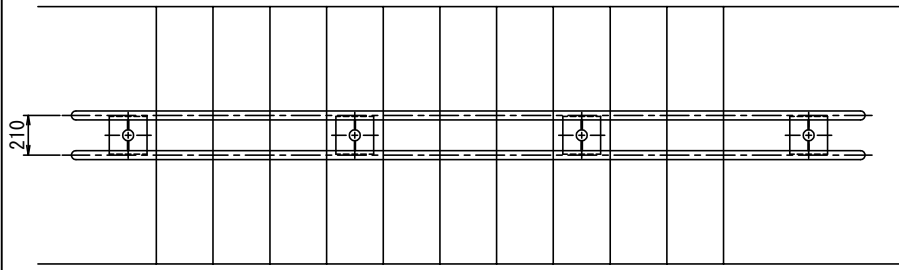
スチール手摺 (片面型) H-800

縮尺

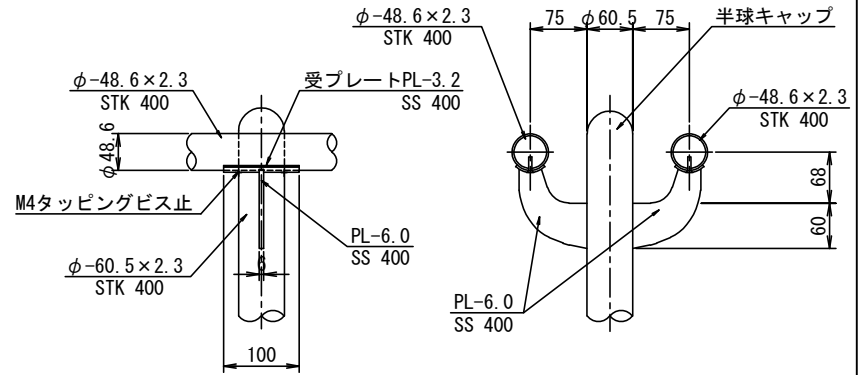
図示

番号

4-1-1

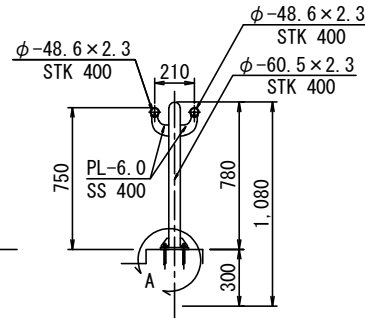


B部詳細図 S=1/10

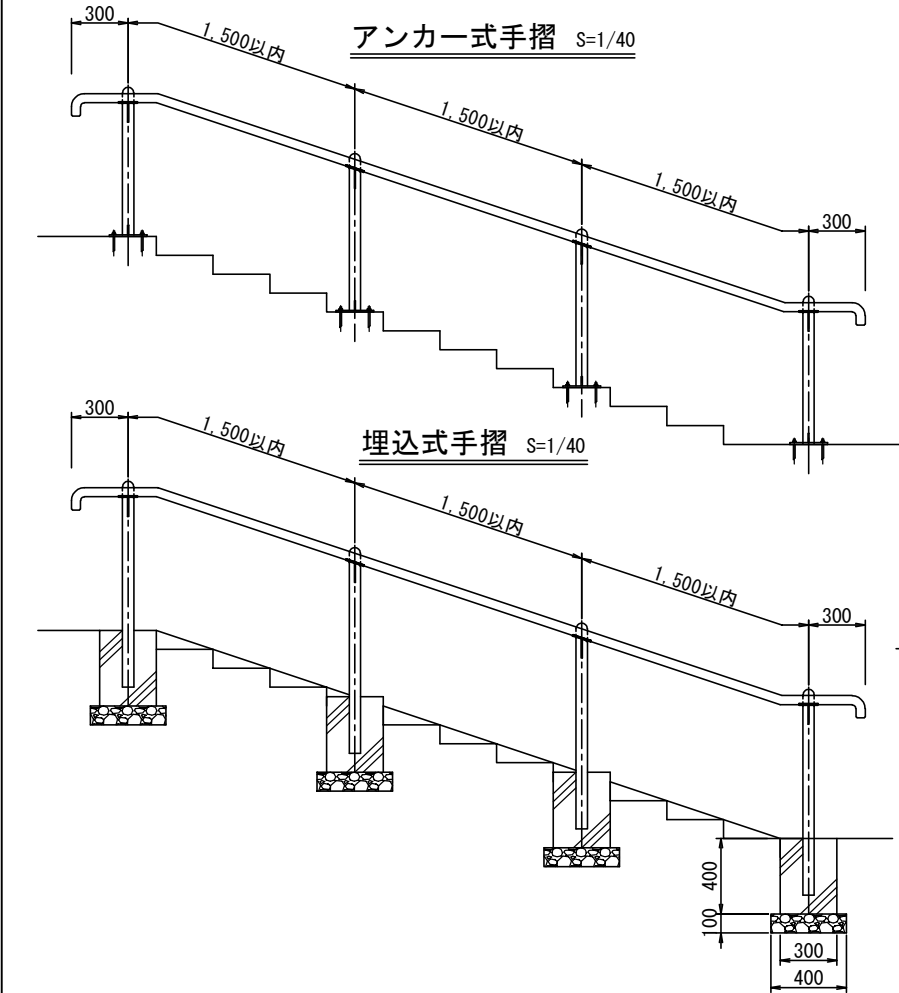
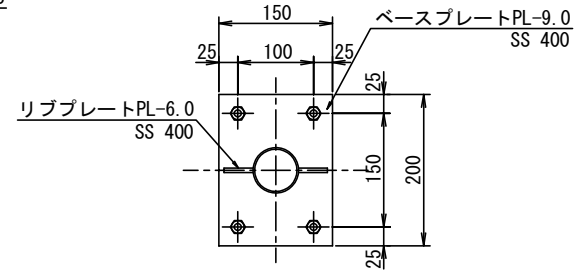
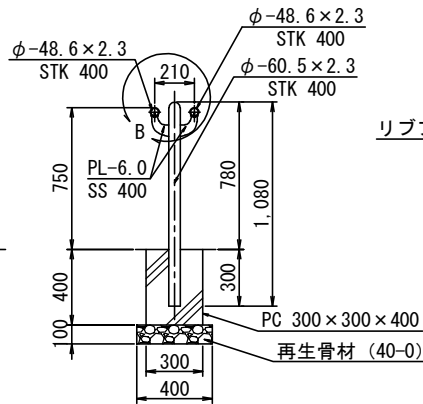
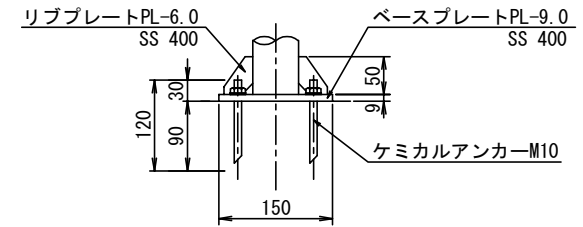


アンカー式手摺 S=1/40

A部詳細図 S=1/10



埋込式手摺 S=1/40



札幌市造園工事
参考図

札幌市建設局みどりの推進部

特記仕様

1. 塗装は、溶融亜鉛メッキ (HDZ35) 2種の上、静電粉体塗装50μ以上とする。
2. 中詰は、モルタル (1:3) とする。

図面名称

スチール手摺 (両面型) H-800

縮尺

図示

番号

4-1-2