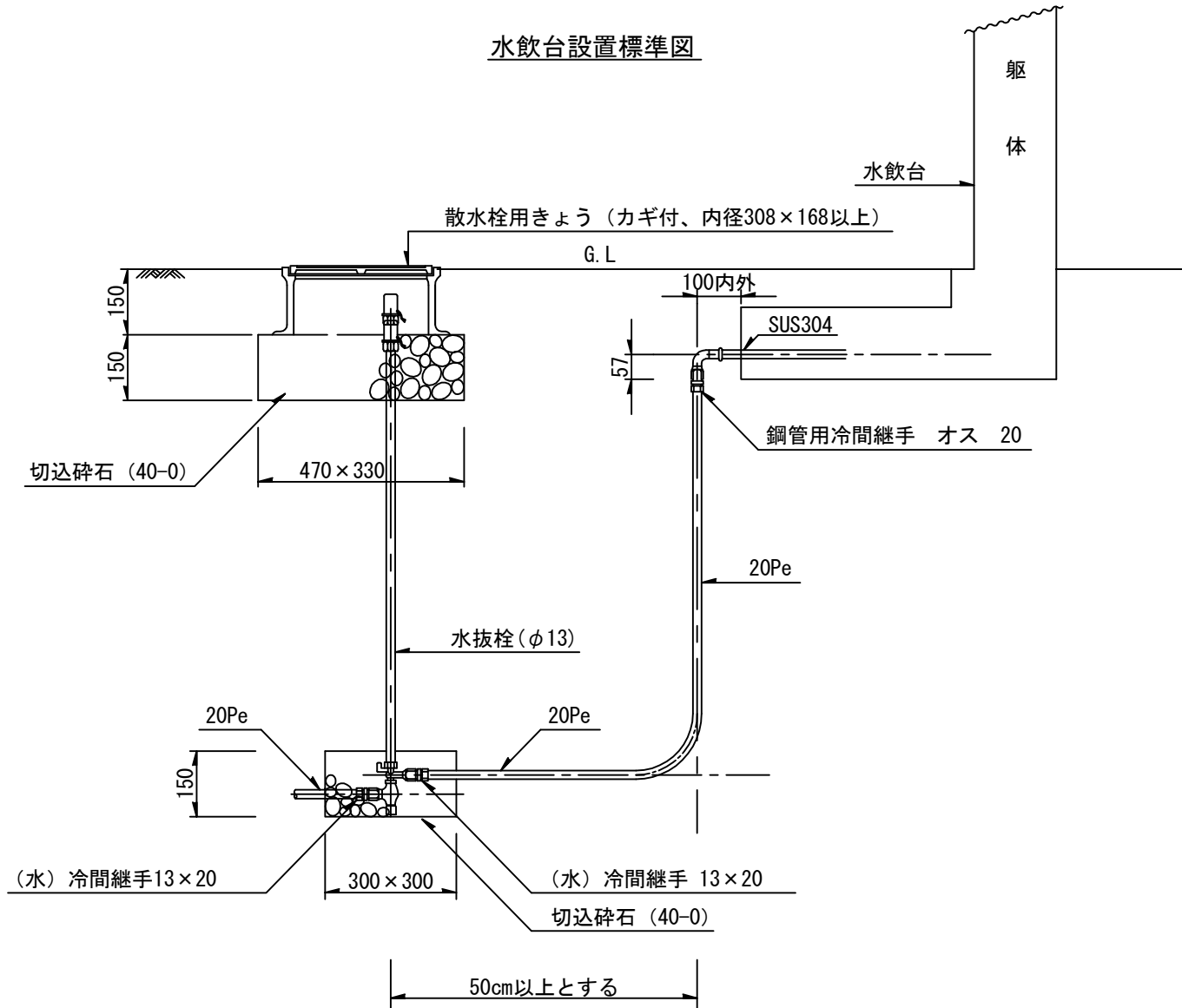


3-10 サービス施設整備工

水飲台設置標準図



1. 散水栓きょうのカギは、取り外しハンドルタイプを基本とし、維持管理上支障のないように考慮の上で決定すること。

図面名称

水飲台設置標準図

縮尺

1/15

番号

3-10-1

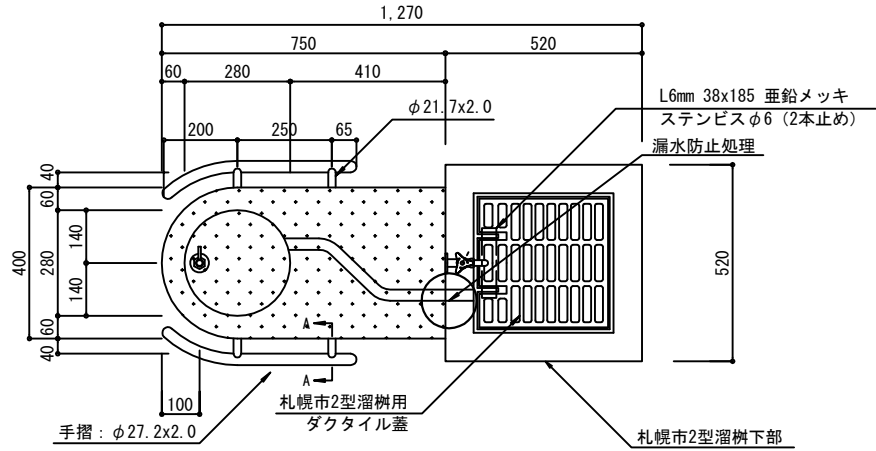
札幌市造園工事
標準図

札幌市建設局みどりの推進部

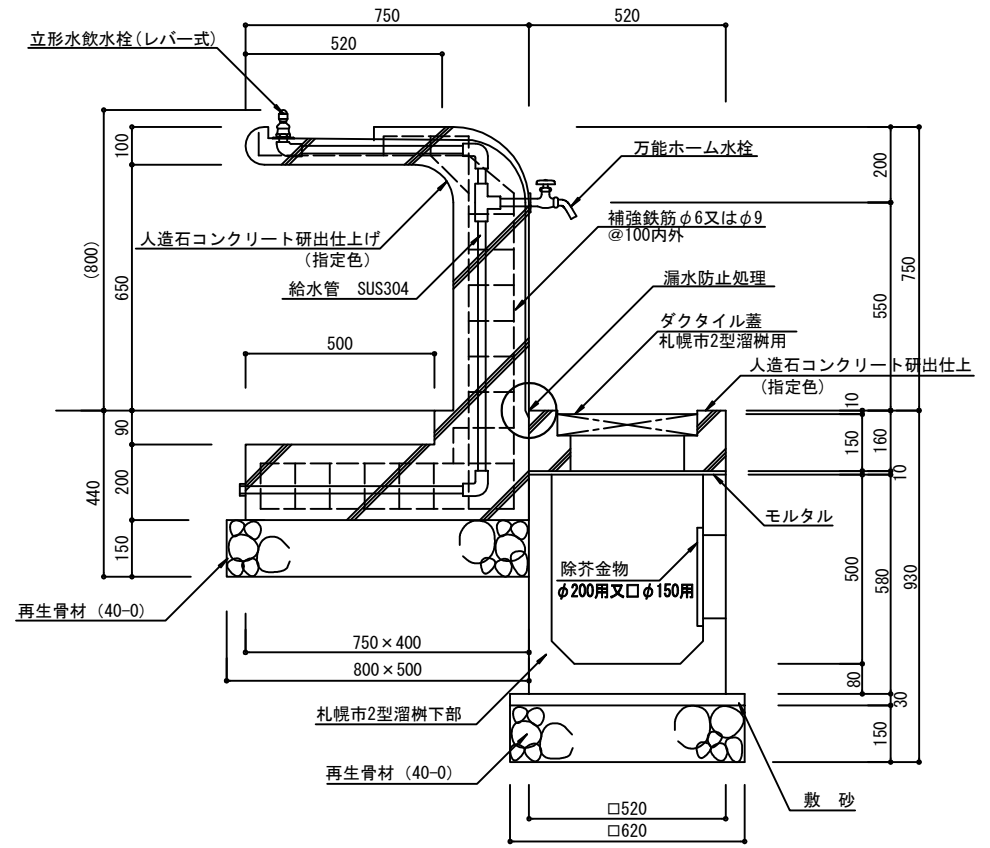
特記仕様

水飲台詳細図

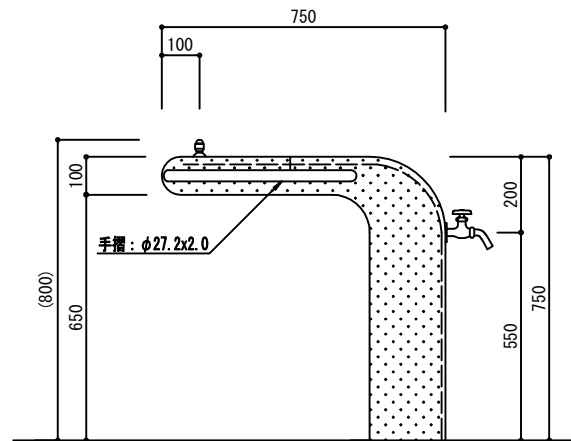
平面図



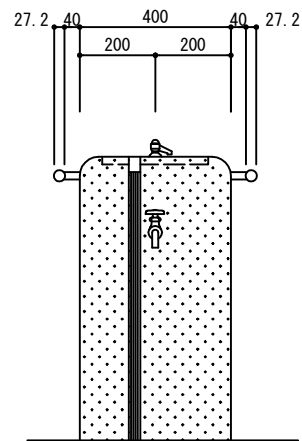
断面図



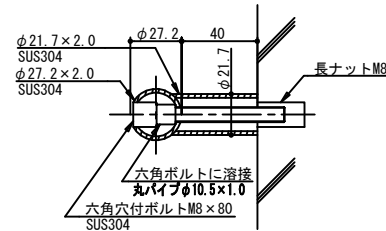
側面図



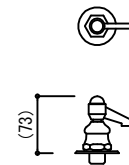
正面図



A-A断面図 S=1:4



立型水栓詳細図(レバー式) SF-101 S=1:10



札幌市造園工事
標準図

札幌市建設局みどりの推進部

特記仕様

- 製品の表面は、人造石コンクリート研出仕上(指定色)とする。
- 給水管(JWWA G115)継手(JWWA G116)仕様とする。
- 設置時に立形水飲水栓の水量調節を行うこと。
- 水飲台と上部樹の境目については、漏水防止処理を施すこと。

図面名称

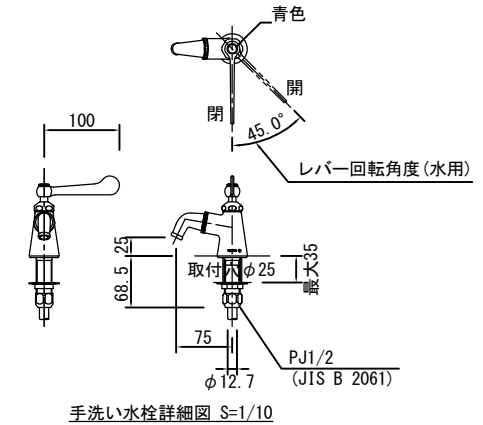
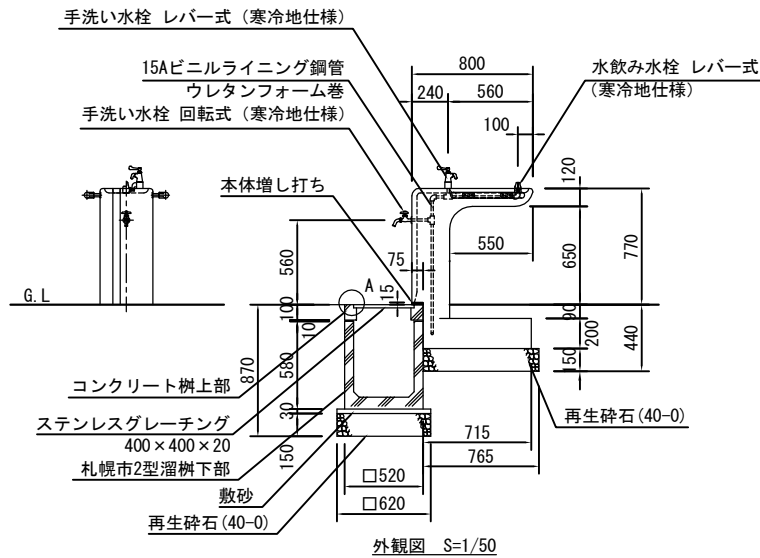
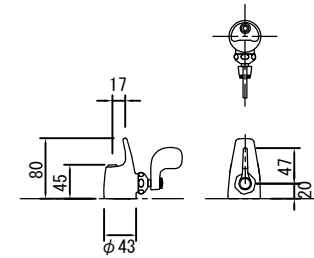
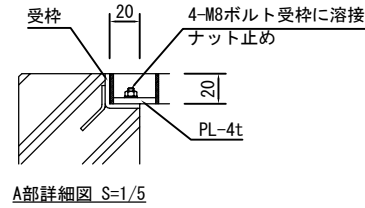
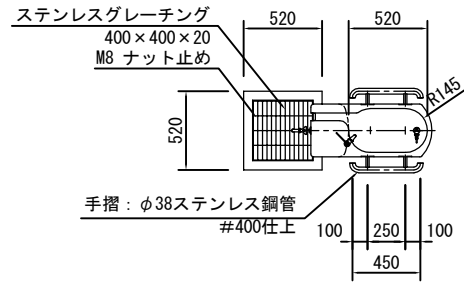
水飲台A

縮尺

図示

番号

3-10-2



札幌市造園工事
標準図
札幌市建設局みどりの推進部

- 特記仕様
1. 本体：eco擬石 (稲田) 研ぎ仕上
 2. 手摺：φ38×t1.5ステンレス鋼管
 3. 水栓：水飲み (レバー式/寒冷地仕様)
上部手洗い (レバー式/寒冷地仕様)
下部手洗い (回転式/寒冷地仕様)

図面名称

水飲台 C

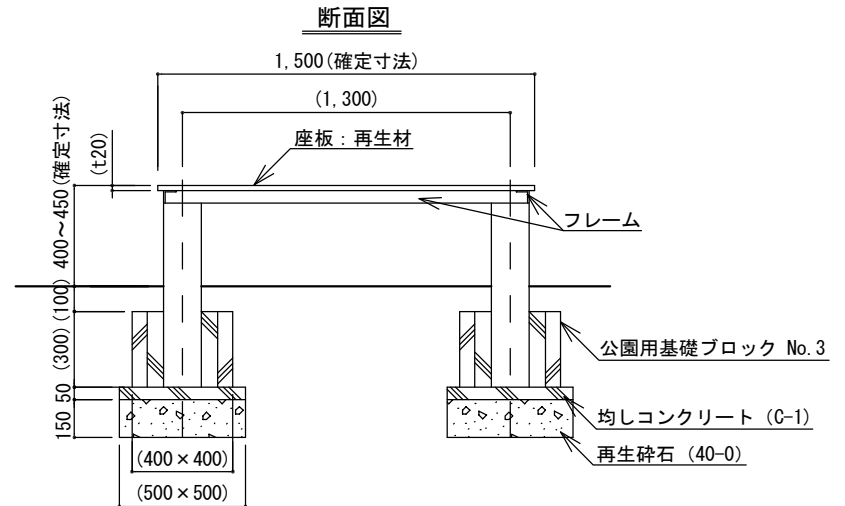
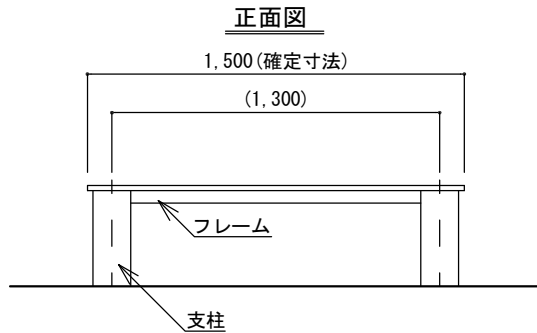
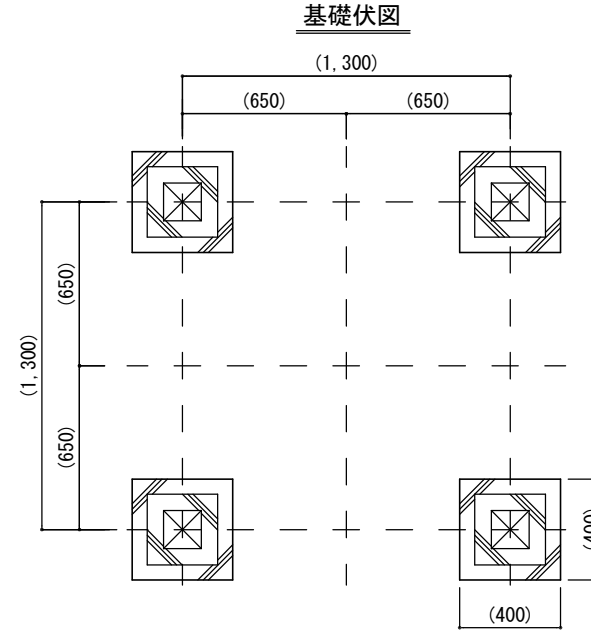
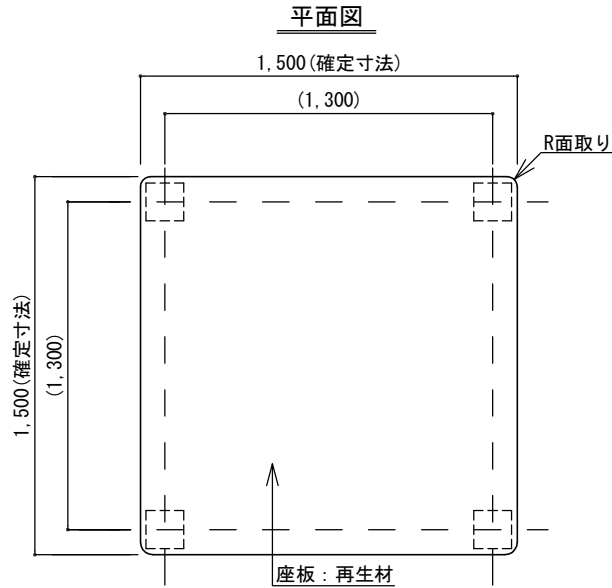
縮尺

図示

番号

3-10-3

縁台 C 詳細図



札幌市造園工事

標準図

札幌市建設局みどりの推進部

特
記
仕
様

- 参考図に表示する括弧内の寸法は参考値（但し、確定寸法は変更不可）とする。納入する製品は参考図と同等程度の製品とする。
- 製品の細部、確定寸法、基礎の形状・規格、鋼材の塗装色等の使用について、承認図および製品仕様書により発注者の承認を得た上で決定することとする。
- 鋼材部は、電気亜鉛メッキもしくは溶融亜鉛メッキ処理とし、塗装は札幌市造園工事標準図 1-2-1 による。
- 再生木材は、用途を考慮し縁台に適した材を使用すること。
- 公園用基礎ブロックの中詰は、生コンクリート (C-4) とする。
- 国内において製品の保証ができる製造元による、材料・加工・塗装などの仕様を明記した品質証明書を提出すること。品質証明書および製品仕様書の様式については、「みどりのページ 造園工事資料集 (<http://www.city.sapporo.jp/ryokuka/shiryo/zouen/kouji.html>)」を参照すること。
- 発注者との協議により、発注者が求める場合は、製品の詳細図面・製作図面等を提出すること。
- 製造者名・製造年月を記載した「製造表示ラベル」を製品の見やすい位置に表示すること。

図面名称

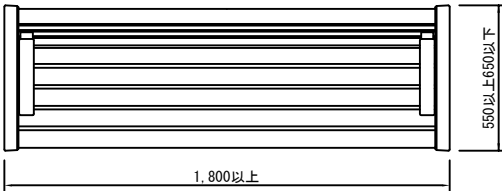
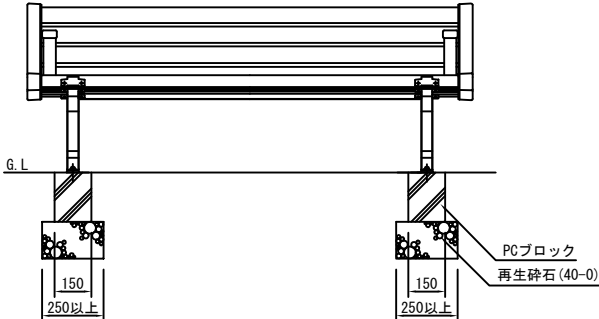
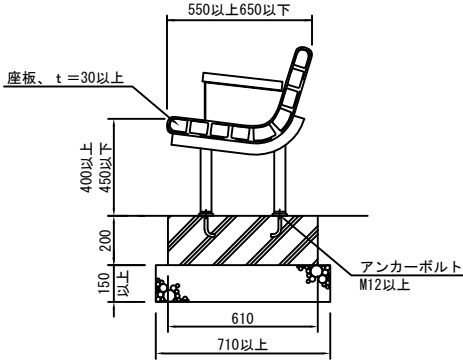
縁台 C

縮
尺

1/30

番
号

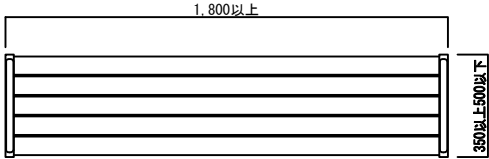
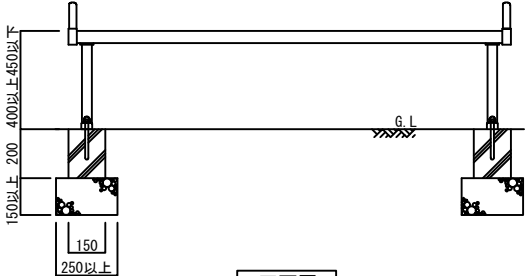
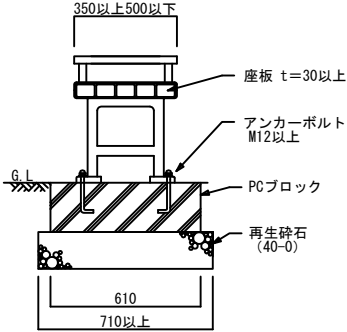
3-10-4

区分	品質・規格	模式図
座板	1) 材質は、木材・プラスチック再生複合材とし、リサイクル材料の含有率を40%以上とする。 2) 耐水性、耐候性に優れた材質とすること。 3) ささくれ等の危険が生じない仕上げとすること。 4) 板材の厚さは、30mm以上とすること。	 <p style="text-align: center;">平面図</p>
脚・肘掛	1) 材質は、金属材料とし、詳細は土木工事共通仕様書によること。 2) 防食性に優れた仕上げとすること。 3) アンカーボルト取付とする。 4) アンカーボルトは、M12以上とし、形状・径の詳細を承諾図に記載すること。 5) アンカーボルトのめっきは、札造標1-2-1によること。 6) 肘掛に再生複合材を使用する際は、座板を参照すること。	 <p style="text-align: center;">正面図</p>
形状仕様規格	1) 座面の長さは 1,800mm以上とすること。 2) 座面の幅は 550mm以上650mm以下とすること。 3) 座面の高さは 400mm以上450mm以下とすること。 4) 脚は 2か所とすること。 5) アンカーボルト取付とし、PCコンクリートブロック基礎L610×W150×H200とすること。 6) アンカーボルトは1脚あたり 2か所以上とすること。 7) 基礎砕石は再生骨材40-0とし、L710×W250×t150以上敷設すること。 8) ビス・ナット類はSUS304以上とすること。 9) 肘掛は両端 2か所とすること。 10) 座り心地、人間工学に配慮したデザイン・形状とすること。 11) 製造者名・製造年月日を記載した「製造表示ラベル」を製品に貼付すること。 ただし、利用の妨げにならない箇所に、容易に剥がれない方法で貼付すること。 12) 設計にあたっては、構造計算に基づき、形状等を規定すること。 また、発注者との協議により、発注者が求める場合は、構造計算書を提出すること。	 <p style="text-align: center;">側面図</p>

札幌市造園工事
標準図
札幌市建設局みどりの推進部

特記仕様

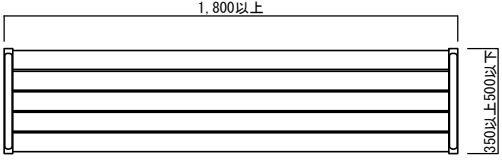
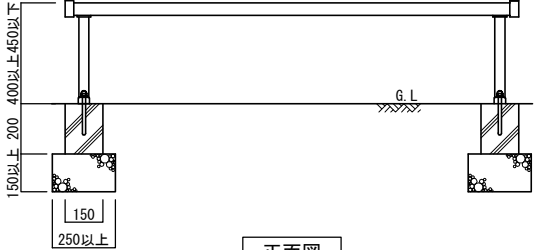
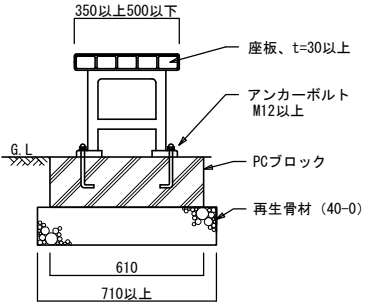
図面名称		背付ベンチS	
縮尺	—	番号	3-10-5

区分	品質・規格	模式図
座板	1) 材質は、木材・プラスチック再生複合材とし、リサイクル材料の含有率を40%以上とする。 2) 耐水性、耐候性に優れた材質とすること。 3) ささくれ等の危険が生じない仕上げとすること。 4) 板材の厚さは、30mm以上とすること。	 <p>1,800以上</p> <p>350以上500以下</p> <p>平面図</p>
脚・肘掛	1) 材質は、金属材料とし、詳細は土木工事共通仕様書によること。 2) 防食性に優れた仕上げとすること。 3) アンカーボルト取付とする。 4) アンカーボルトは、M12以上とし、形状・径の詳細を承諾図に記載すること。 5) アンカーボルトのめっきは、札造標1-2-1によること。 6) 肘掛に再生複合材を使用する際は、座板を参照すること。	 <p>150以上 200 400以上450以下</p> <p>250以上</p> <p>正面図</p>
形状仕様規格	1) 座面の長さは 1,800mm以上とすること。 2) 座面の幅は 350mm以上500mm以下とすること。 3) 座面の高さは 400mm以上450mm以下とすること。 4) 脚は 2か所とすること。 5) アンカーボルト取付とし、PCコンクリートブロック基礎L610×W150×H200とすること。 6) アンカーボルトは1脚あたり 2か所以上とすること。 7) 基礎砕石は再生骨材40-0とし、L710×W250×t150以上敷設すること。 8) ビス・ナット類はSUS304以上とすること。 9) 肘掛は両端 2か所とすること。 10) 座り心地、人間工学に配慮したデザイン・形状とすること。 11) 製造者名・製造年月日を記載した「製造表示ラベル」を製品に貼付すること。 ただし、利用の妨げにならない箇所に、容易に剥がれない方法で貼付すること。 12) 設計にあたっては、構造計算に基づき、形状等を規定すること。 また、発注者との協議により、発注者が求める場合は、構造計算書を提出すること。	 <p>350以上500以下</p> <p>座板 t=30以上</p> <p>アンカーボルト M12以上</p> <p>PCブロック</p> <p>再生砕石 (40-0)</p> <p>150以上 200 400以上450以下</p> <p>610 710以上</p> <p>側面図</p>

札幌市造園工事
標準図
札幌市建設局みどりの推進部

特記仕様

図面名称
背無ベンチ（肘掛付き）S
縮尺 — 番号 3-10-6

区分	品質・規格	模式図
座板	<ol style="list-style-type: none"> 1) 材質は、木材・プラスチック再生複合材とし、リサイクル材料の含有率を40%以上とする。 2) 耐水性、耐候性に優れた材質とすること。 3) ささくれ等の危険が生じない仕上げとすること。 4) 板材の厚さは、30mm以上とすること。 	 <p>1,800以上</p> <p>350以上 500以下</p> <p>平面図</p>
脚・肘掛	<ol style="list-style-type: none"> 1) 材質は、金属材料とし、詳細は土木工事共通仕様書によること。 2) 防食性に優れた仕上げとすること。 3) アンカーボルト取付とすること。 4) アンカーボルトは、M12以上とし、形状・径の詳細を承諾図に記載すること。 5) アンカーボルトのめっきは、札造標1-2-1によること。 	 <p>150以上 400以上 450以下</p> <p>250以上</p> <p>150</p> <p>正面図</p>
形状寸法・仕様・規格	<ol style="list-style-type: none"> 1) 座面の長さは 1,800mm以上とすること。 2) 座面の幅は 350mm以上500mm以下とすること。 3) 座面の高さは 400mm以上450mm以下とすること。 4) 脚は 2か所とすること。 5) アンカーボルト取付とし、PCコンクリートブロック基礎L610×W150×H200とすること。 6) アンカーボルトは1脚あたり 2か所以上とすること。 7) 基礎砕石は再生骨材40-0とし、L710×W250×t150以上敷設すること。 8) ビス・ナット類はSUS304以上とすること。 9) 肘掛等がないデザインとすること。 10) 座り心地、人間工学に配慮したデザイン・形状とすること。 11) 製造者名・製造年月日を記載した「製造表示ラベル」を製品に貼付すること。 ただし、利用の妨げにならない箇所に、容易に剥がれない方法で貼付すること。 12) 設計にあたっては、構造計算に基づき、形状等を規定すること。 また、発注者との協議により、発注者が求める場合は、構造計算書を提出すること。 	 <p>350以上 500以下</p> <p>座板、t=30以上</p> <p>アンカーボルト M12以上</p> <p>PCブロック</p> <p>再生骨材 (40-0)</p> <p>610</p> <p>710以上</p> <p>側面図</p>

<p>札幌市造園工事 標準図 札幌市建設局みどりの推進部</p>	<p>特記仕様</p>	<p>図面名称 背無ベンチ（肘掛なし）S</p>	<p>縮尺 —</p>	<p>番号 3-10-7</p>
--	-------------	------------------------------	-----------------	----------------------