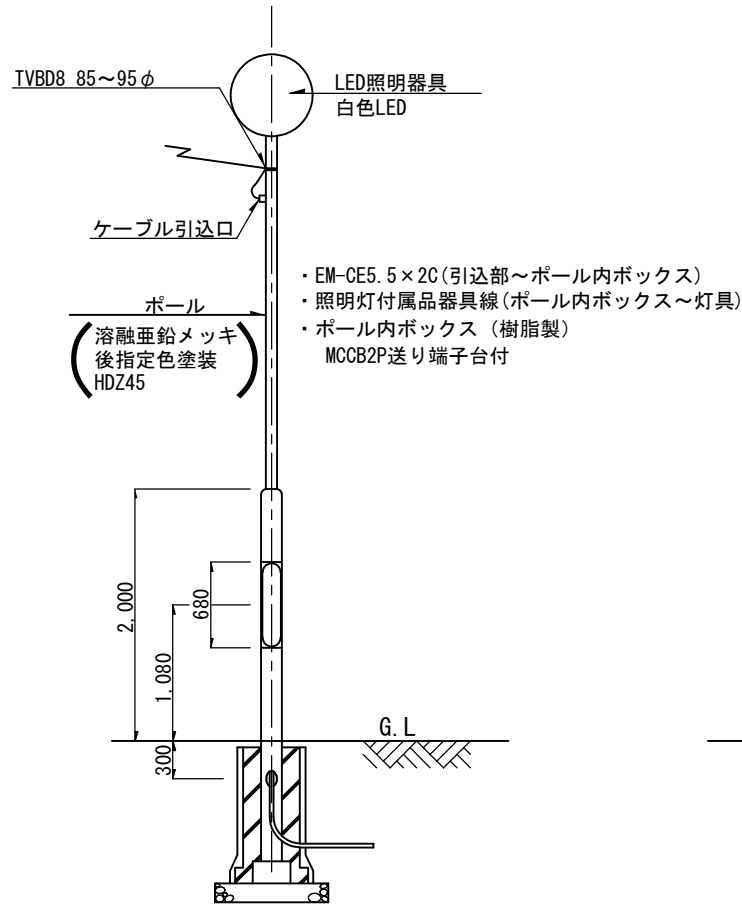


3-6 電 氣 設 備 工

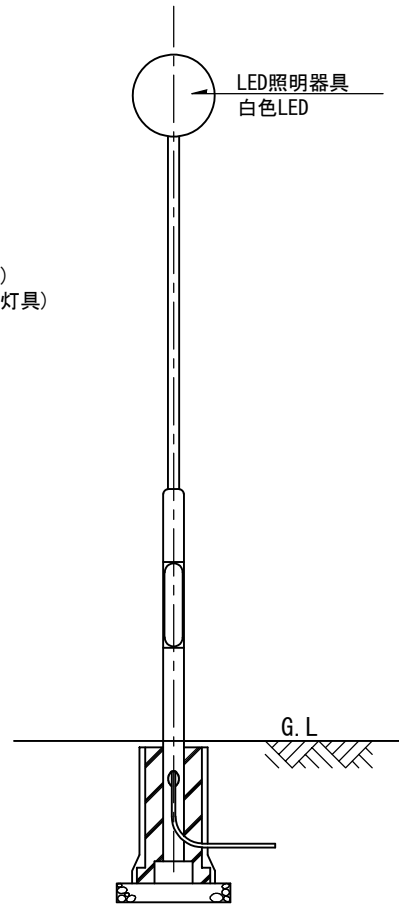
LED照明灯 (灯具) 設備	<p>電気方式 1相2線式 100V/200V 50Hz</p> <p>LED光源用に設計されたもので、蛍光灯・電球などのソケットを持つ器具に、ランプ型LEDを取り付けたものは適合外とする。</p>		
準拠 及び 参考規格	<ol style="list-style-type: none"> (1) 電気用品安全法 技術基準別表第八 (2) JIS C8105-1「照明器具—第1部：安全要求事項通則」 (3) JIS C8105-3「照明器具—第3部：性能要求事項通則」 (4) JIS C8121-2-2「ランプソケット類—第2-2部：プリント回路板ベースLEDモジュール用コネクタに関する安全性能要求事項」 (5) JIS C8147-1「ランプ制御装置—第1部：一般及び安全性要求事項」 (6) JIS C8147-2-13「ランプ制御装置—第2-13部：直流又は交流電源用LEDモジュール用制御装置の個別要求事項」 (7) JIS C61000-3-2：2009 「電磁両立性—第3-2部：限度値—高調波電流発生限度値」 (8) JIS C8152「照明用白色発光ダイオード(LED)の測光方法」 (9) JIS C8154「一般用照明LEDモジュール—安全仕様」 (10) JIEG-001 照明学会 技術指針「照明設計の保守率と保守計画」 		
構造	<ol style="list-style-type: none"> (1) 灯具は、堅牢で防水性、耐食性を有し、保守点検が容易なもので、正常な使用状態において、機械的、電氣的、及び光学的にその機能を保持できるものとする。 (2) 灯具は、取り付け金具を使用して、指定の鋼管ポールに取り付けできるものとし、取り付け後容易に脱落しないものとする。 (3) 灯具は「積雪しにくい構造」、「点灯による発熱が灯具の積雪面に直接伝わりにくい構造」、「適切な水きり構造」などを有し、氷柱が生じにくいものとする。 (4) 灯具の材質は、硬質ガラス以外とする。 		
性能	<ol style="list-style-type: none"> (1) 適用温度は、-10°C～35°Cとする。 (2) 光学性能は、設計図書による。 最低限、光束0.1m以上、水平面照度1lx範囲0m以上を工事図面に記載すること。 (3) 平均演色評価数(Ra)は60以上とする。 (4) 防水・防塵性能は、IP23相当以上とする。 (5) 自動点滅器を内蔵しないものとする。 (6) 電源装置は、LEDモジュールの定格電流値以下に制御された安定化した定電流を出力するものとする。 (7) 構造、配光及び電源装置の機能は、正常な使用状態において、札幌市の環境下で10年程度の耐用年数を有するものとする。 (8) 正常な使用状態で点灯させて、周囲温度25°Cが連続した状態を想定し、40,000時間以上の期待寿命（器具光束又は光度が、初期に比べ70%に低下するまでの時間を寿命とした場合）を有するものとする。 		
<p>札幌市造園工事 標準図</p> <p>札幌市建設局みどりの推進部</p>	特記仕様		<p>図面名称</p> <p>LED照明灯特記仕様1</p>
			縮尺

<p>表 示</p>	<p>ポール内ボックスに、容易に消えない方法で次の事項を表示するものとする。</p> <ol style="list-style-type: none"> (1) 型式 (2) 使用電圧 (V) (3) 入力電流 (A) (4) 入力容量 (VA) (5) 製造年月またはその略称 (6) 製造社名またはその略称 													
<p>保護装置・試験等</p>	<ol style="list-style-type: none"> (1) 絶縁抵抗 冷間時に、入力端子を一括したものと非充電金属部との間の絶縁抵抗を、JISC1302「絶縁抵抗計」に規定する500V絶縁抵抗計またはこれらと同等の精度を有する測定器で測定し、30MΩ以上であること。 (2) 耐電圧 絶縁抵抗試験のすぐ後で、充電部と非充電部との間の周波数50Hzの正弦波に近い1,500Vの試験電圧を1分間加えた時に、これに耐えるものとする。 (3) 高周波 JIS C61000-3-2のCクラス規格に適合すること。 (4) 雷サージ JIS C61000-4-5レベルⅩ試験電圧10kVに適合すること。 (5) 配光曲線、正弦等光度図、照明率曲線及び設計図書記載の光学性能における照度曲線のほか、試験成績書等、本仕様を満足していることを確認できる書類について、本市が求めた場合には速やかに提出すること。 (6) 提出書類は全て日本語で作成すること。 													
<p>保 証</p>	<p>灯具の不具合が発生した場合は、設置後3年間は、無償で交換すること。ただし、灯具メーカーの不備によらない不具合を除く。</p>													
<p>札幌市造園工事 標 準 図 札幌市建設局みどりの推進部</p>	<p>特記仕様</p>	<table border="1"> <tr> <td colspan="3">図面名称</td> </tr> <tr> <td colspan="3">LED照明灯特記仕様2</td> </tr> <tr> <td>縮尺</td> <td>—</td> <td>番号</td> </tr> <tr> <td></td> <td></td> <td>3-6-1-2</td> </tr> </table>	図面名称			LED照明灯特記仕様2			縮尺	—	番号			3-6-1-2
図面名称														
LED照明灯特記仕様2														
縮尺	—	番号												
		3-6-1-2												

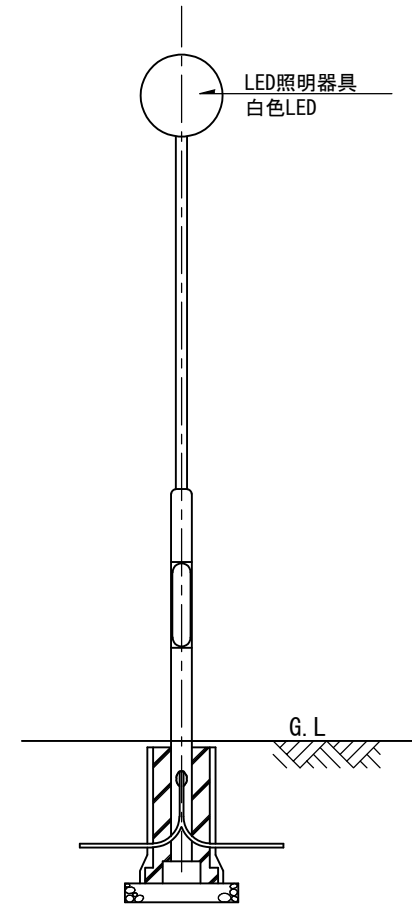
架空引込単柱用
架空引込地中送り用



地中引込端末用



地中引込中継用



札幌市造園工事
標準図

札幌市建設局みどりの推進部

特記仕様

1. 照明器具からのアースをとること。
2. ポールの塗装についてはウレタン樹脂塗装(2回塗り)とする。
3. 接地を施すこと。(片側一方のみ)
4. LED照明器具及びLED点灯電源装置については、承認図によること。
5. 基礎は札幌市造園工事標準図「照明灯基礎拡大図」による。

6. 照明灯ポールは札幌市造園工事標準図「照明灯ポール詳細図」による。
7. その他、詳細については、LED照明灯特記仕様によること。

図面名称

LED照明灯姿図

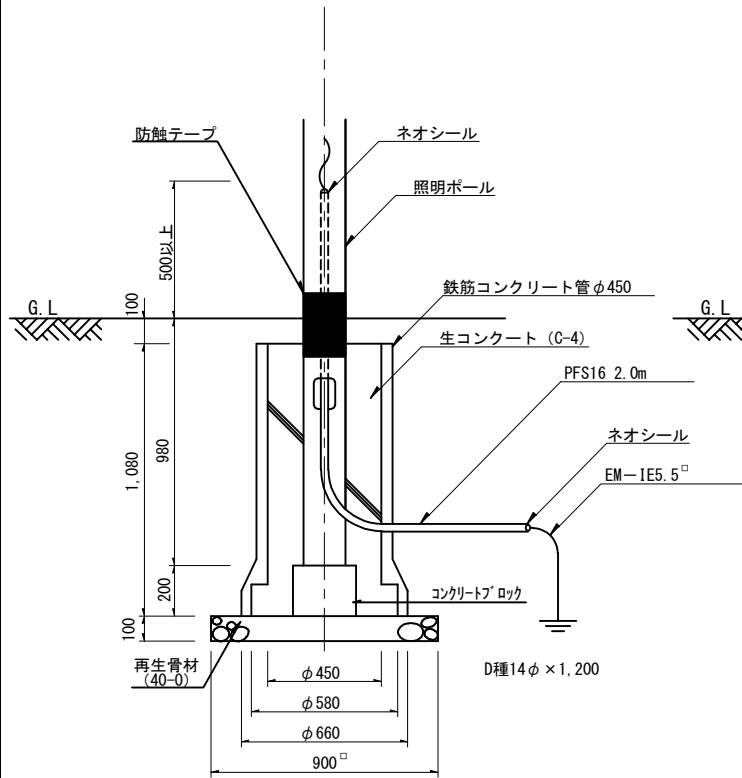
縮尺

1/60

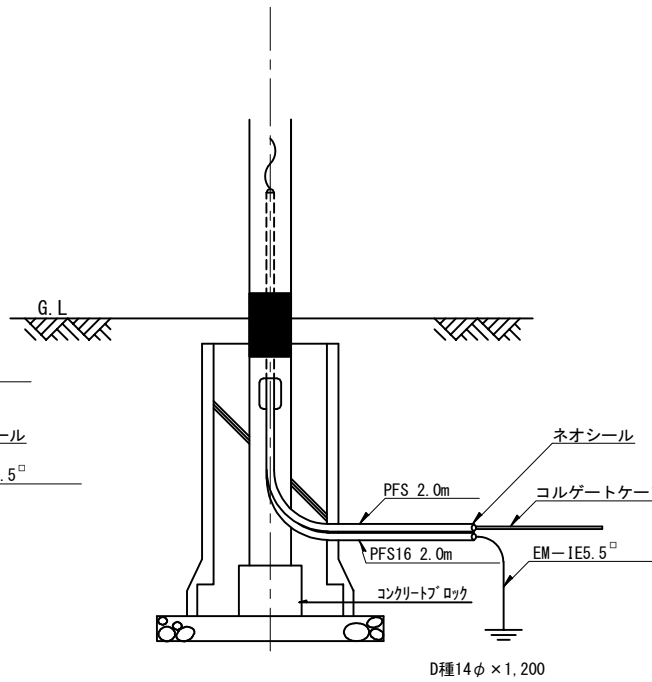
番号

3-6-2

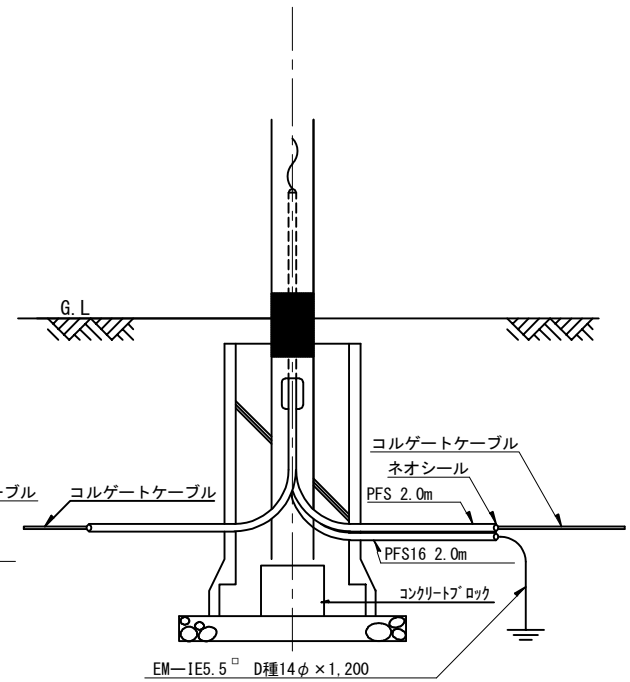
架空引込単柱用



地中引込末端用
架空引込地中送り用



地中引込中継用



札幌市造園工事
標準図

札幌市建設局みどりの推進部

特記仕様

1. 接地線用のPF-S管はφ16を標準とする。
2. コルゲートケーブル用のPF-S管径は、造園工事積算基準によること。
3. 照明基礎からポール内ボックスまでの管内配線（立上管）延長は1.60mとする。

図面名称

照明灯基礎拡大図

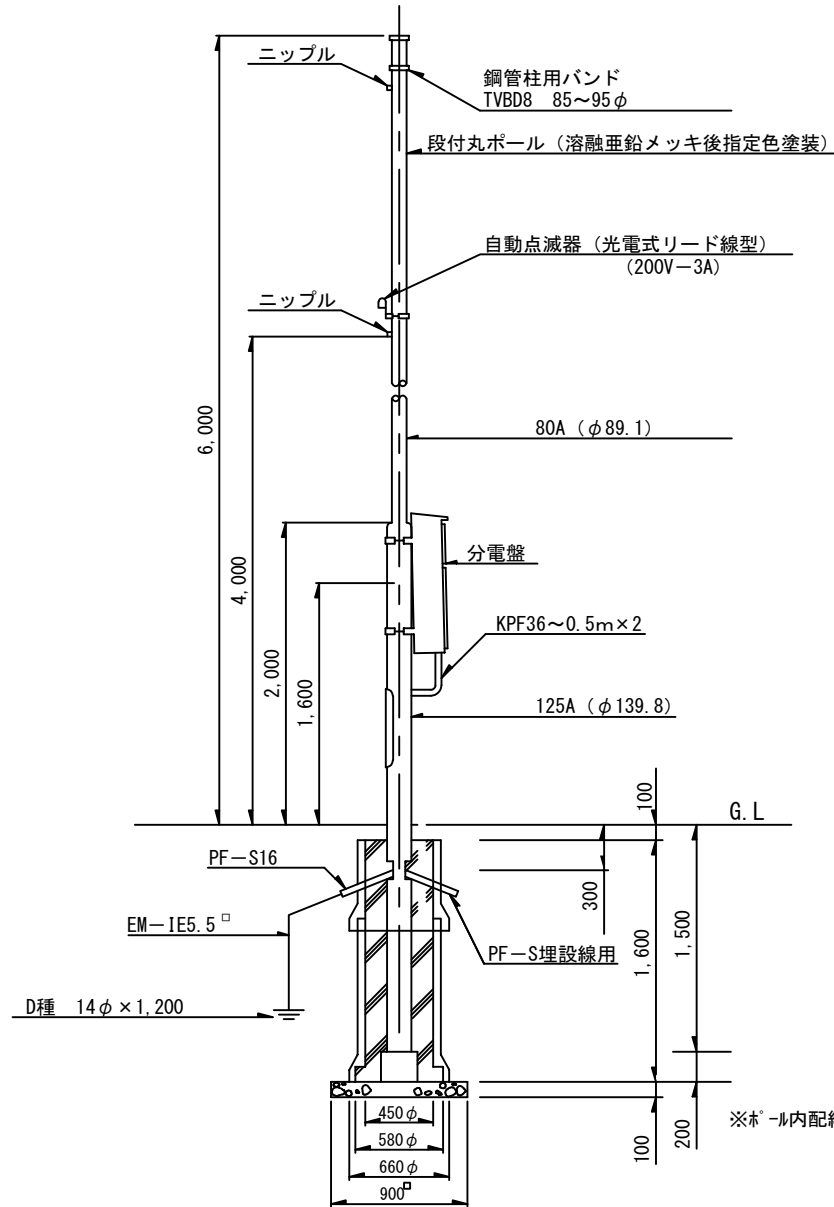
縮尺

1/30

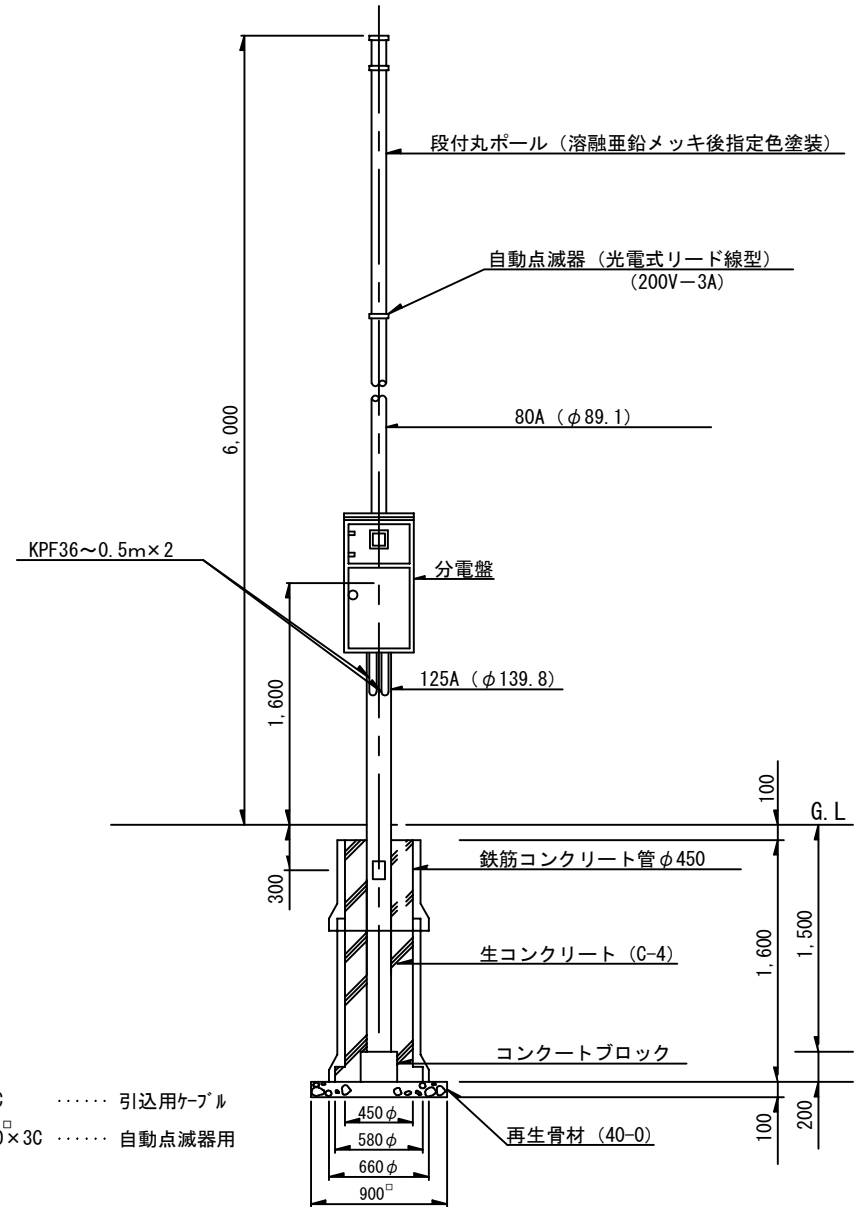
番号

3-6-3

側面図



正面図



※ポール内配線 { EM-CE×2C 引込用ケーブル
EM-EER2.0×3C 自動点滅器用

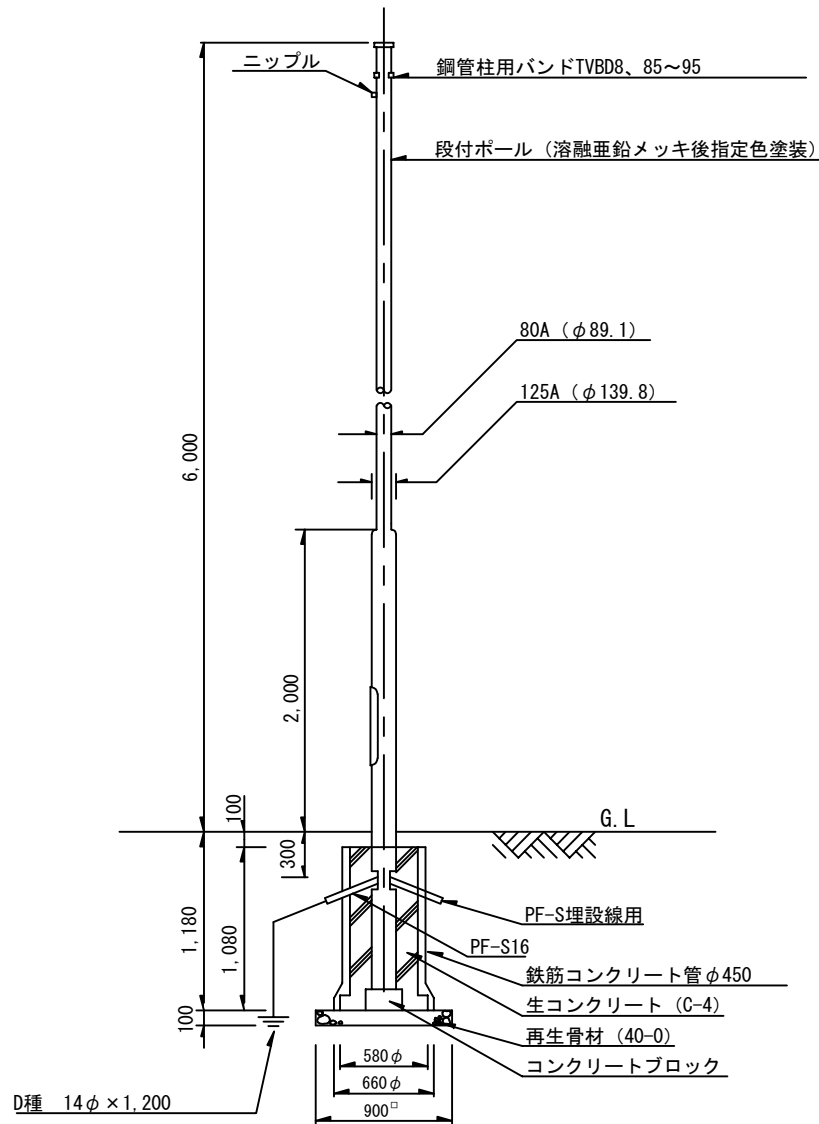
1. ポールの塗装についてはウレタン樹脂塗装 (2回塗り) とする。

図面名称
引込柱姿図 (分電盤あり)

縮尺	1/50	番号	3-6-5
----	------	----	-------

札幌市造園工事
標準図
札幌市建設局みどりの推進部

特記仕様



札幌市造園工事
標準図

札幌市建設局みどりの推進部

特記仕様

1. ポールの塗装についてはウレタン樹脂塗装(2回塗り)とする。

図面名称
引込柱姿図(分電盤なし)

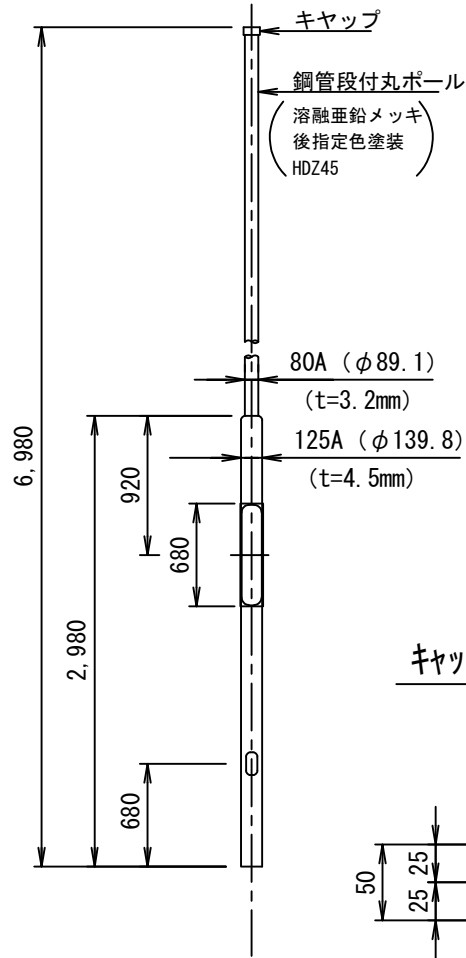
縮尺

1/50

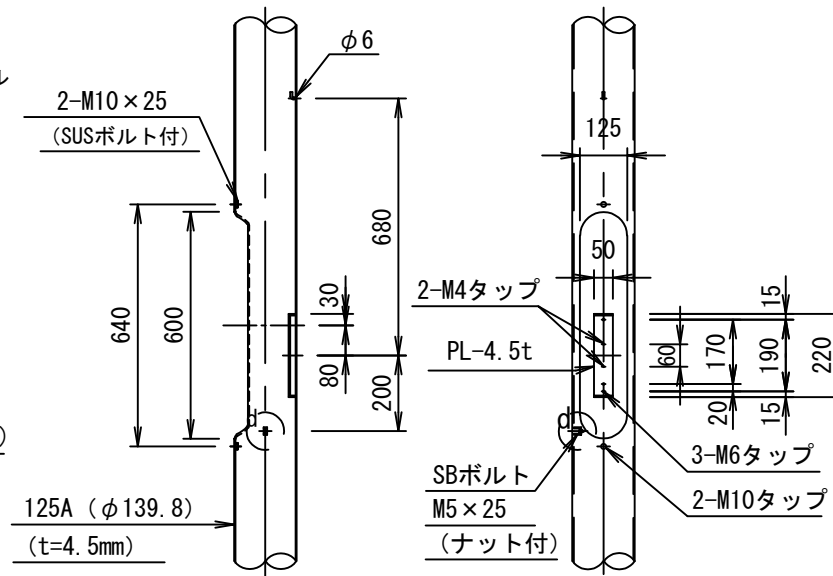
番号

3-6-6

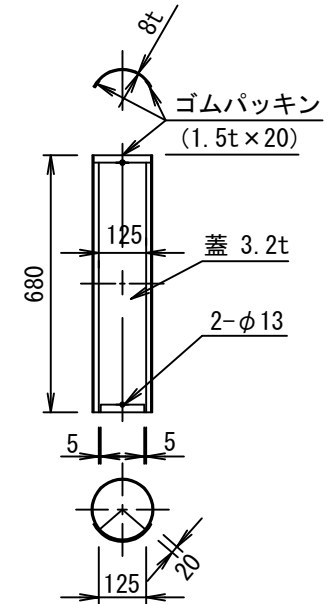
引込柱姿図 S=1:50



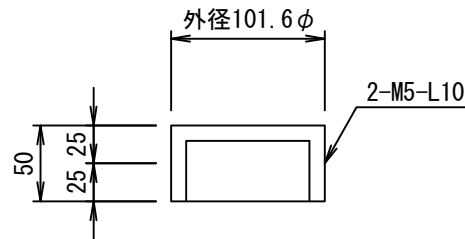
開口部詳細図 S=1:20



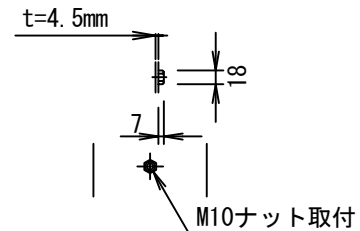
蓋 S=1:20



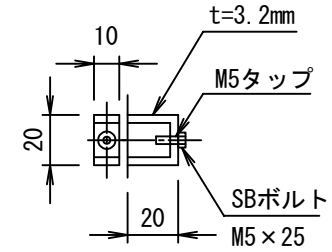
キャップ詳細図 S=1:5



M10ナット取付部詳細図 S=1:10



d部詳細図 S=1:3



札幌市造園工事
標準図

札幌市建設局みどりの推進部

特記仕様

1. ポールの塗装についてはウレタン樹脂塗装（2回塗り）とする。

図面名称

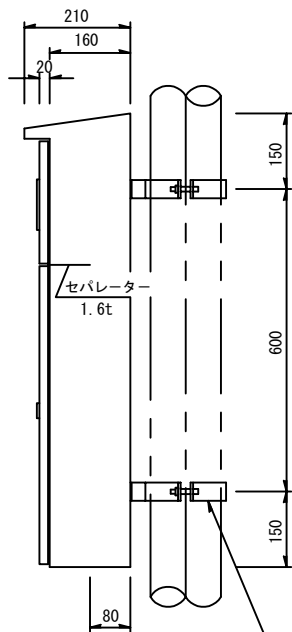
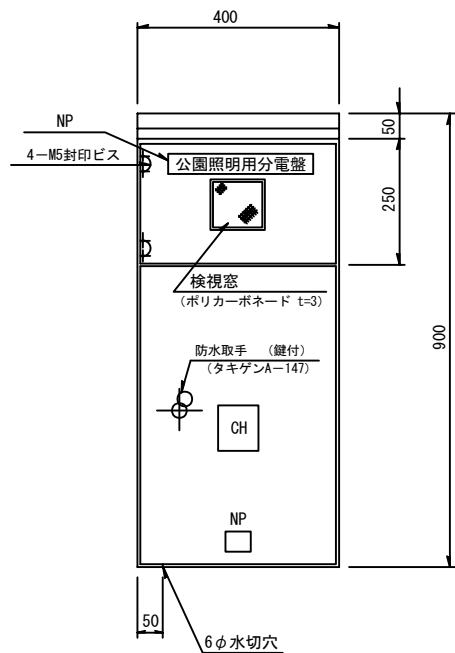
引込柱ポール詳細図

縮尺

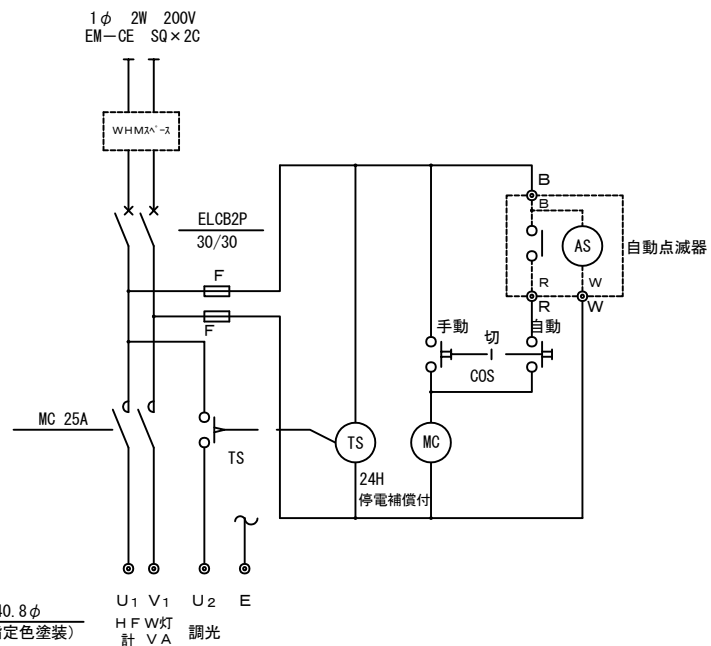
図示

番号

3-6-7



取付バンド140.8φ
(溶融亜鉛メッキ後指定色塗装)



盤仕様

(製作盤)

HF-300W=12灯まで

型式	屋外、防水、バンド付	
板厚	函体	2.3t
	扉	2.3t
	中ハネ	3.2t

札幌市造園工事
標準図

札幌市建設局みどりの推進部

特記仕様

- 分電盤の内面及び外面の塗装は、ウレタン焼付仕上とし、指定色塗装とする。
- 表示函体寸法は、参考値とする。
- 灯柱は12灯までとする。

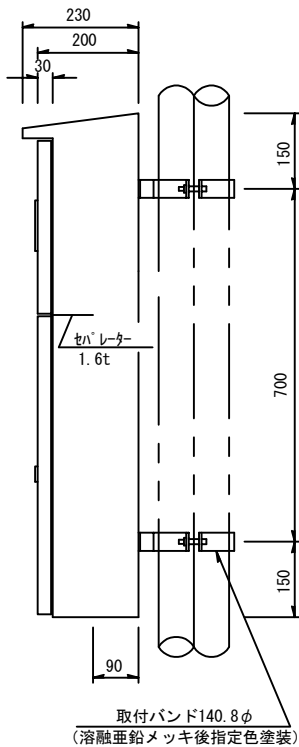
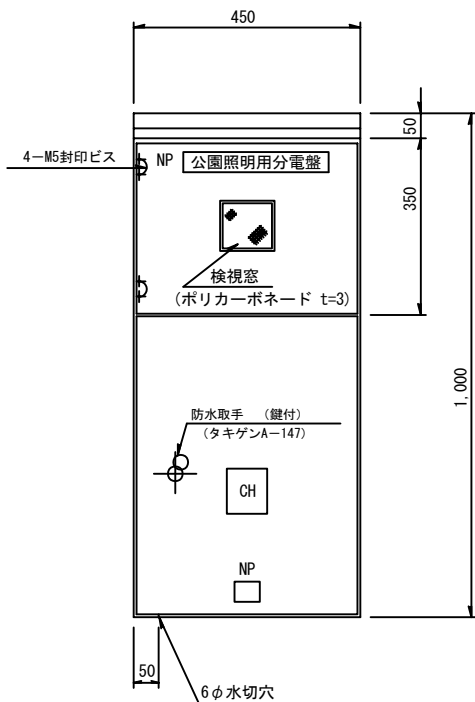
図面名称
照明用分電盤 (1系統1分岐調光用)

縮尺

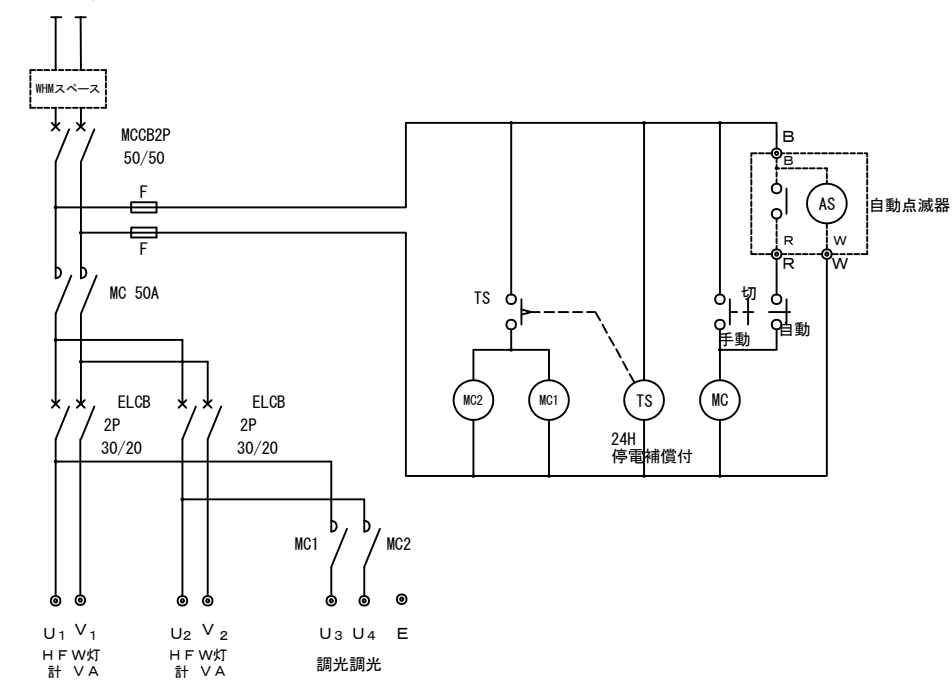
1/15

番号

3-6-8



1φ 2W 200V
EM-CE SQ×2C



盤仕様

(製作盤)

HF-300W=12灯まで

型式	屋外、防水、バンド付	
板厚	函体	2.3t
	扉	2.3t
	中パネル	3.2t

札幌市造園工事
標準図

札幌市建設局みどりの推進部

特記仕様

- 分電盤の内面及び外面の塗装は、ウレタン焼付仕上とし、指定色塗装とする。
- 表示函体寸法は、参考値とする。
- 灯柱は12灯までとする。

図面名称

照明用分電盤 (1系統2分岐調光用)

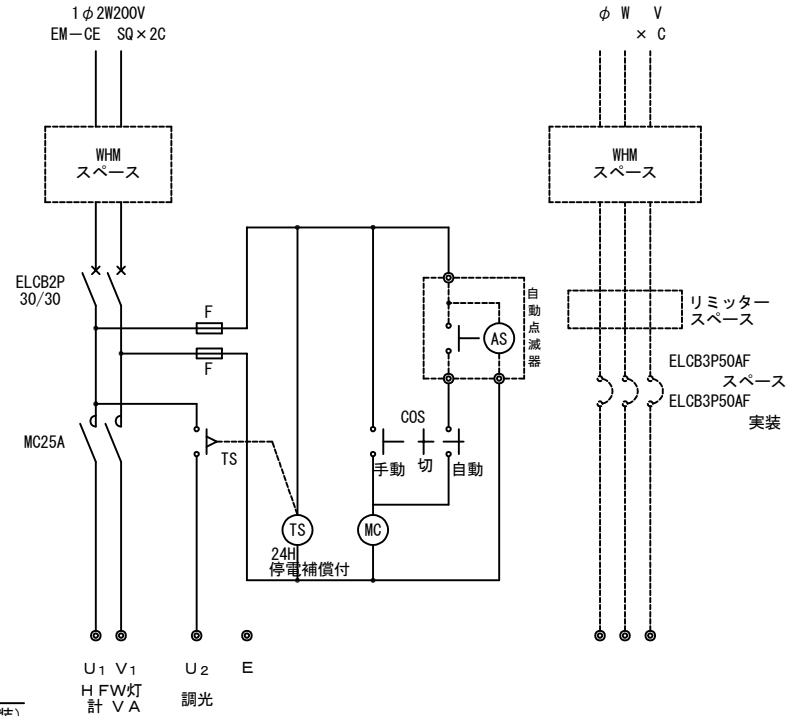
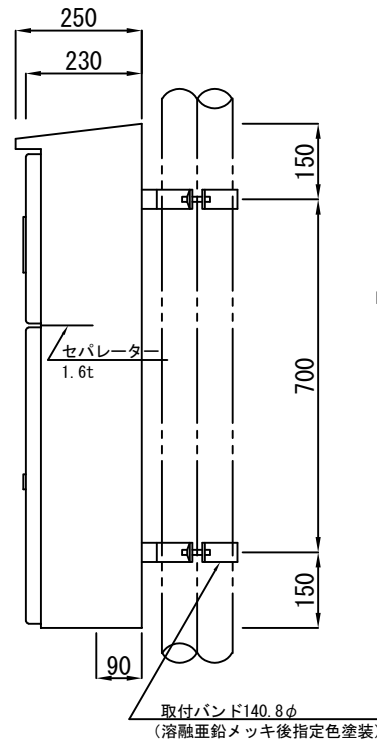
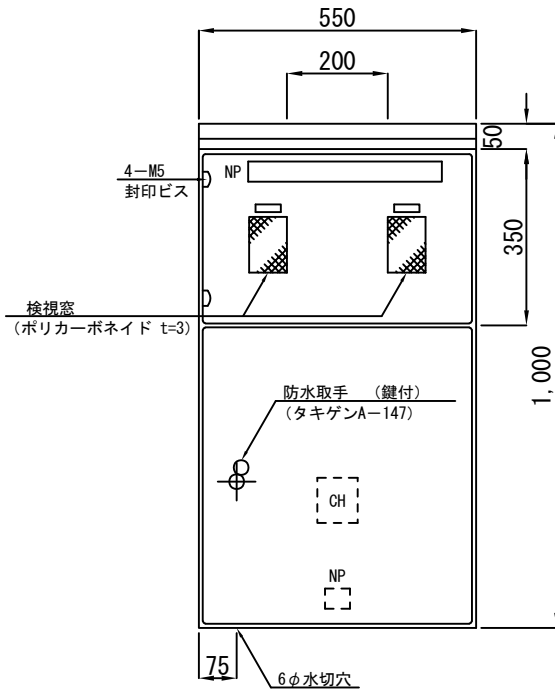
縮尺

1/15

番号

3-6-9

照明灯用分電盤 (2系統1分岐用)



盤仕様

(製作盤)

型式	屋外、防水、ハンド付	
板厚	箱体	2.3t
	扉	2.3t
	中ハコ	3.2t

HF-300W=12灯まで

札幌市造園工事
標準図

札幌市建設局みどりの推進部

特記仕様

- 分電盤の内面及び外面の塗装は、ウレタン焼付仕上とし、指定色塗装とする。
- 表示図体寸法は、参考値とする。
- この分電盤はスペース（トイレ用ELCBなし）及び実装（トイレ用ELCBあり）の2種類に適用する。

図面名称

照明灯その他引込分電盤 (2系統1分岐調光用)

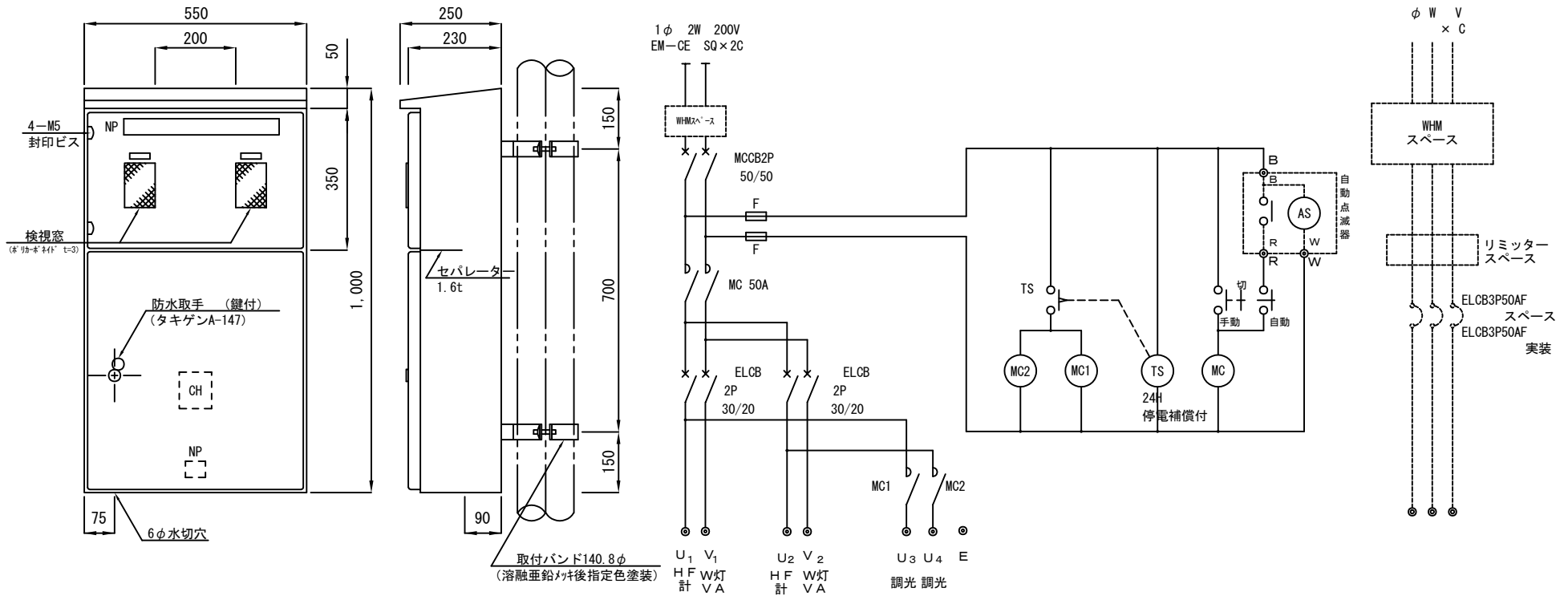
縮尺

1/15

番号

3-6-10

照明灯用分電盤 (2系統2分岐用)



盤仕様

(製作盤)

型式	屋外、防水、ハンド付	
板厚	箱体	2.3t
	扉	2.3t
	中パネル	3.2t

HF-300W=20灯まで

特記仕様

- 分電盤の内面及び外面の塗装は、ウレタン焼付仕上とし、指定色塗装とする。
- 表示図体寸法は、参考値とする。
- この分電盤はスペース（トイレ用ELCBなし）及び実装（トイレ用ELCBあり）の2種類に適用する。

図面名称

照明灯その他引込分電盤 (2系統2分岐調光用)

縮尺

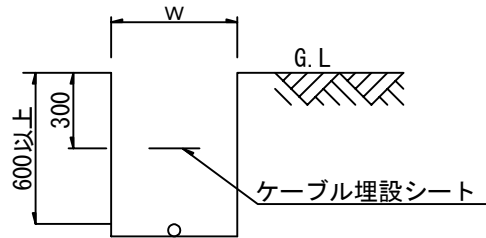
1/15

番号

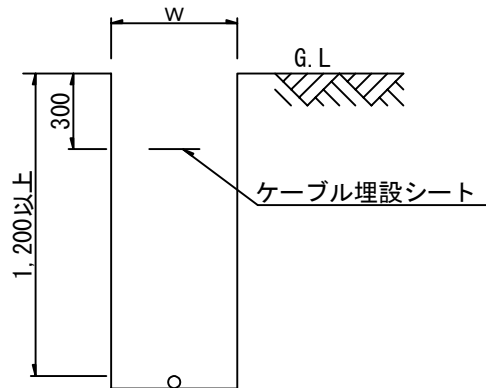
3-6-11

ケーブル埋設断面図 S=1/30

歩行者用園路及び歩道



管理用園路及び車道



防蝕テープ詳細図 S=1/10

