

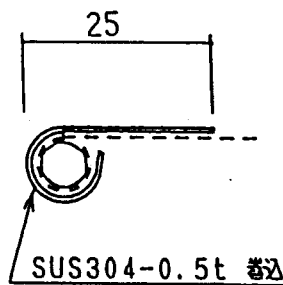
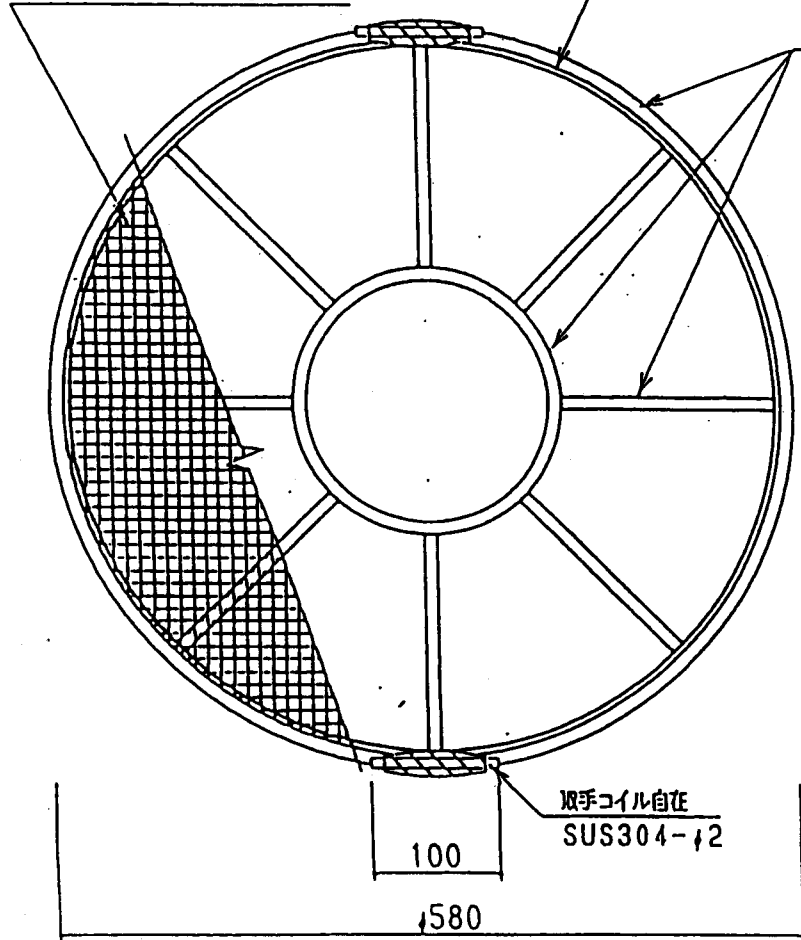
揚物用金網ザル S=1/6

φ580x200(H)

ステンレス金網
0.86x4メッシュ(5m/㎡)

底部取付SUS304-φ2

SUS304-φ5丸棒



A-A' 断面詳細図

S=1/1

