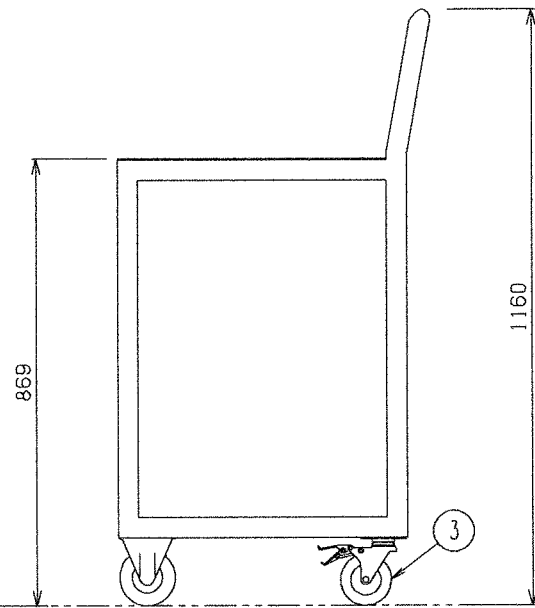
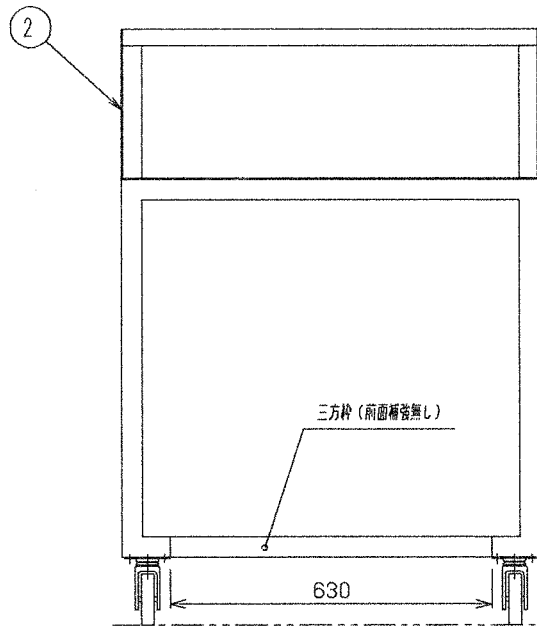
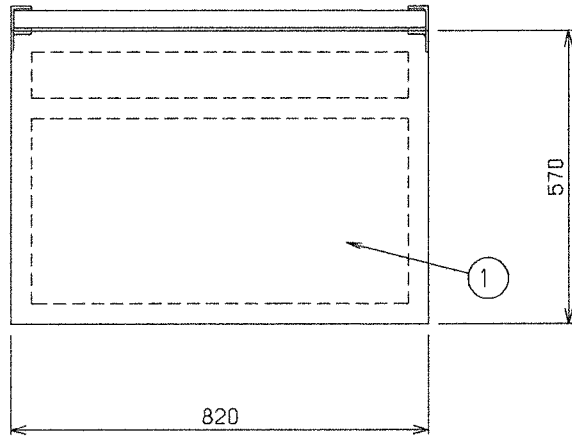


N0	名	称	備	要
1	甲	板	SUS430 11.5 #4	
2	架	台	SUS304HL	
3	キ	ャ	ス	タ
			Ø100ウレタン車	
			オール自在 対角ストッパー付	



品名	移動式野菜切機台			寸法	W	D	H
					820 x	570 x	1160
				縮尺	台数		
				1/10	1		