

## 更新対象説明図（給排水衛生設備）

本図は1期竣工図の抜粋版。仕様等は1期竣工図全体も参照のこと。

(仮称) 札幌第2斎場整備運営事業  
札幌市山口斎場

給排水衛生設備 竣工図

次期事業期間内の必須更新項目を示す

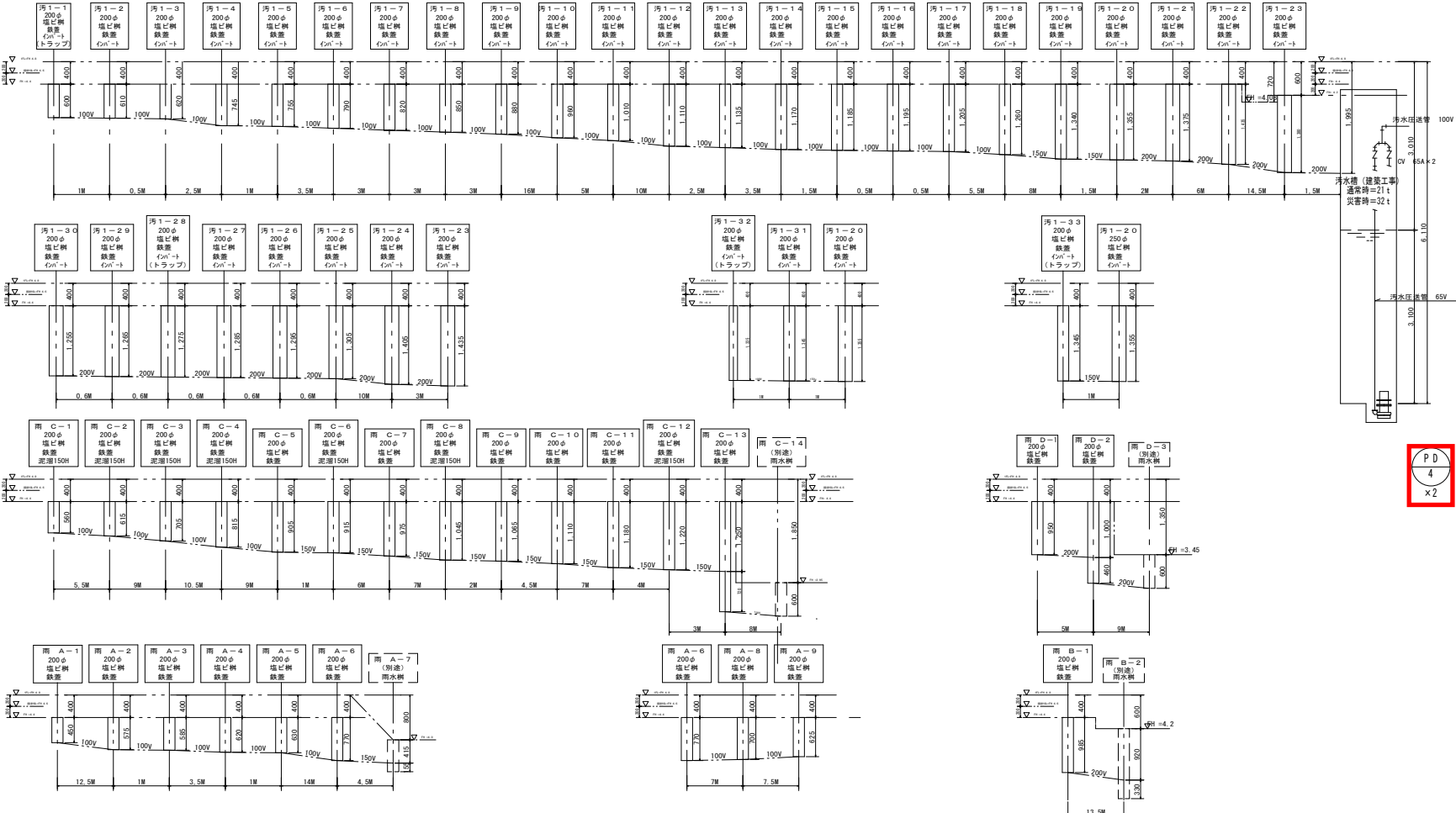
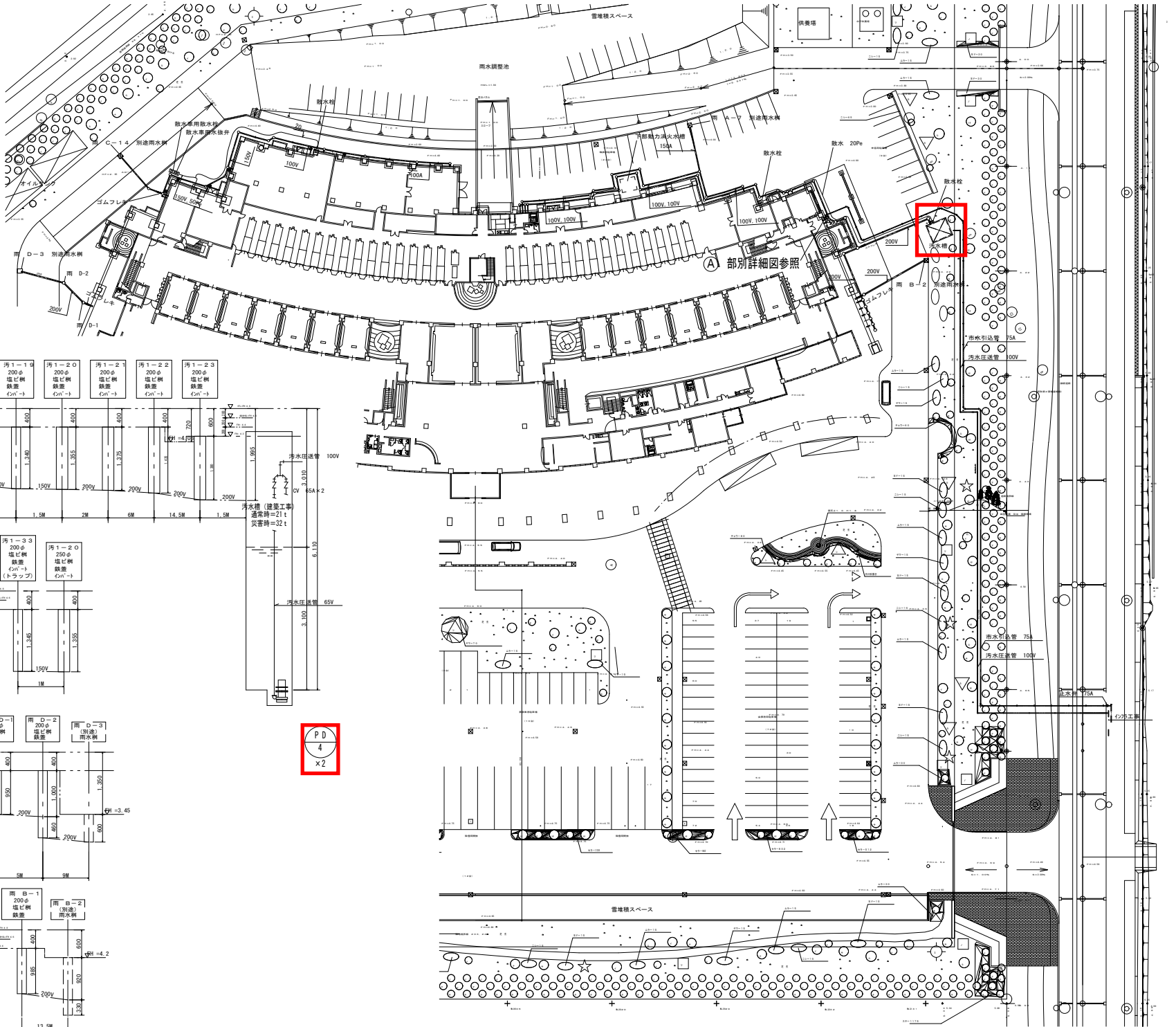
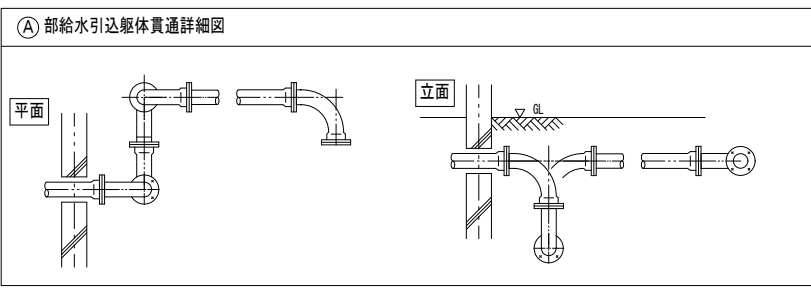
平成18年2月28日

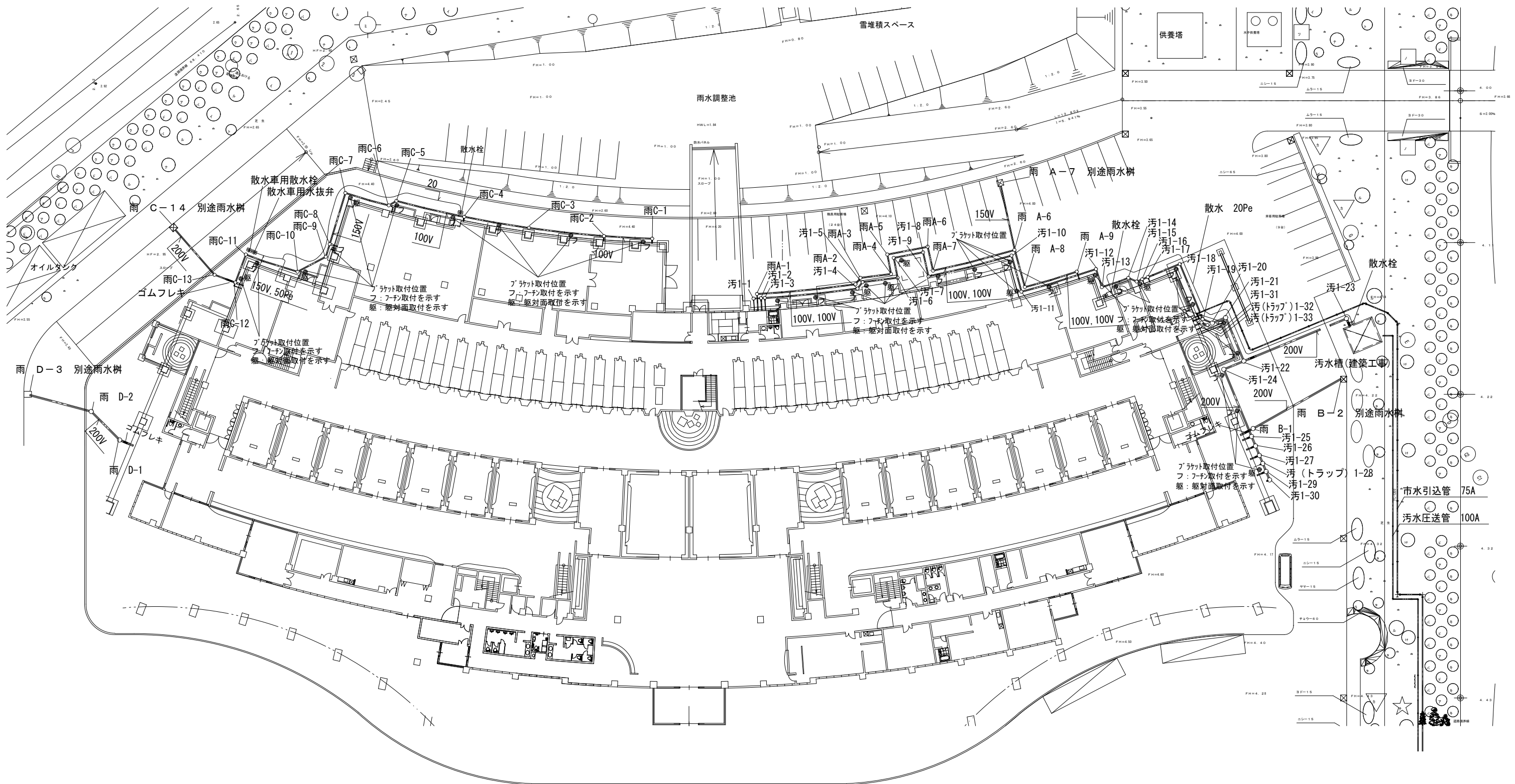
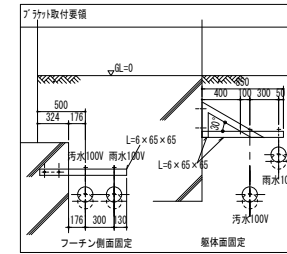
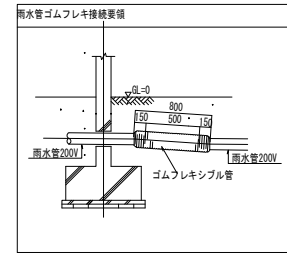
PFI 斎場運営株式会社

附一覽表

記号	樹名称	樹径(φ)	樹深(H)	管底高	設計地盤高(設計H)	設置仕様	備考
A-1	雨水樹(塩ビ)	100-200	650	3.950	4.60	鉄製	
A-2	雨水樹(塩ビ)	100-200	775	3.825	4.60	鉄製	
A-3	雨水樹(塩ビ)	100-200	785	3.815	4.60	鉄製	
A-4	雨水樹(塩ビ)	100-200	820	3.780	4.60	鉄製	
A-5	雨水樹(塩ビ)	100-200	830	3.770	4.60	鉄製	
A-6	雨水樹(塩ビ)	100-200	1015	3.585	4.60	鉄製	
A-7	別途雨水樹	接続 570		3.43	4.00		
A-8	雨水樹(塩ビ)	100-200	950	3.650	4.60	鉄製	
A-9	雨水樹(塩ビ)	100-200	900	3.700	4.60	鉄製	
B-1	雨水樹(塩ビ)	100-200	1185	3.415	4.60	鉄製	
B-2	別途雨水樹	接続 570		3.43	4.00		
C-1	雨水樹(塩ビ)	100-200	760	3.840	4.60	鉄製	
C-2	雨水樹(塩ビ)	100-200	815	3.785	4.60	鉄製	
C-3	雨水樹(塩ビ)	100-200	865	3.695	4.60	鉄製	
C-4	雨水樹(塩ビ)	100-200	1015	3.585	4.60	鉄製	
C-5	雨水樹(塩ビ)	100-200	1105	3.495	4.60	鉄製	
C-6	雨水樹(塩ビ)	150-200	1115	3.485	4.60	鉄製	
C-7	雨水樹(塩ビ)	150-200	1175	3.425	4.60	鉄製	
C-8	雨水樹(塩ビ)	150-200	1245	3.355	4.60	鉄製	
C-9	雨水樹(塩ビ)	150-200	1265	3.335	4.60	鉄製	
C-10	雨水樹(塩ビ)	150-200	1310	3.290	4.60	鉄製	
C-11	雨水樹(塩ビ)	150-200	1380	3.220	4.60	鉄製	
C-12	雨水樹(塩ビ)	150-200	1420	3.180	4.60	鉄製	
C-13	雨水樹(塩ビ)	150-200	2170	2.430	4.60	鉄製	
C-14	別途雨水樹	接続 600		2.350	2.950		
D-1	雨水樹(塩ビ)	200-200	1150	3.450	4.60	鉄製	
D-2	雨水樹(塩ビ)	200-200	1660	2.940	4.60	鉄製	
D-3	別途雨水樹	接続 600		2.850	3.45		

記号	樹名称	樹径(φ)	樹深(H)	管底高	設計地盤高(設計H)	設置仕様	備考
1-1	汚水樹(塩ビ)	100-200	800	3.800	4.60	鉄製	
1-2	汚水樹(塩ビ)	100-200	810	3.790	4.60	鉄製	
1-3	汚水樹(塩ビ)	100-200	820	3.780	4.60	鉄製	
1-4	汚水樹(塩ビ)	100-200	845	3.655	4.60	鉄製	
1-5	汚水樹(塩ビ)	100-200	855	3.645	4.60	鉄製	
1-6	汚水樹(塩ビ)	100-200	890	3.700	4.60	鉄製	
1-7	汚水樹(塩ビ)	100-200	1020	3.580	4.60	鉄製	
1-8	汚水樹(塩ビ)	100-200	1050	3.550	4.60	鉄製	
1-9	汚水樹(塩ビ)	100-200	1080	3.520	4.60	鉄製	
1-10	汚水樹(塩ビ)	100-200	1160	3.440	4.60	鉄製	
1-11	汚水樹(塩ビ)	100-200	1210	3.390	4.60	鉄製	
1-12	汚水樹(塩ビ)	100-200	1310	3.290	4.60	鉄製	
1-13	汚水樹(塩ビ)	100-200	1335	3.265	4.60	鉄製	
1-14	汚水樹(塩ビ)	100-200	1370	3.230	4.60	鉄製	
1-15	汚水樹(塩ビ)	100-200	1385	3.215	4.60	鉄製	
1-16	汚水樹(塩ビ)	100-200	1395	3.205	4.60	鉄製	
1-17	汚水樹(塩ビ)	100-200	1405	3.195	4.60	鉄製	
1-18	汚水樹(塩ビ)	150-200	1460	3.140	4.60	鉄製	
1-19	汚水樹(塩ビ)	150-200	1540	3.060	4.60	鉄製	
1-20	汚水樹(塩ビ)	200-200	1555	3.045	4.60	鉄製	
1-21	汚水樹(塩ビ)	200-200	1575	3.025	4.60	鉄製	
1-22	汚水樹(塩ビ)	200-200	1635	2.965	4.60	鉄製	
1-23	汚水樹(塩ビ)	200-200	1380	2.820	4.20	鉄製	
1-24	汚水樹(塩ビ)	200-200	1635	2.965	4.60	鉄製	
1-25	汚水樹(塩ビ)	200-200	1505	3.095	4.60	鉄製	
1-26	汚水樹(塩ビ)	200-200	1495	3.105	4.60	鉄製	
1-27	汚水樹(塩ビ)	200-200	1485	3.115	4.60	鉄製	
1-28	汚水樹(塩ビ)	200-200	1475	3.125	4.60	鉄製	
1-29	汚水樹(塩ビ)	200-200	1465	3.135	4.60	鉄製	
1-30	汚水樹(塩ビ)	200-200	1455	3.145	4.60	鉄製	
1-31	汚水樹(塩ビ)	200-200	1545	3.055	4.60	鉄製	
1-32	汚水樹(塩ビ)	200-200	1535	3.065	4.60	鉄製	
1-33	汚水樹(塩ビ)	200-200	1545	3.055	4.60	鉄製	



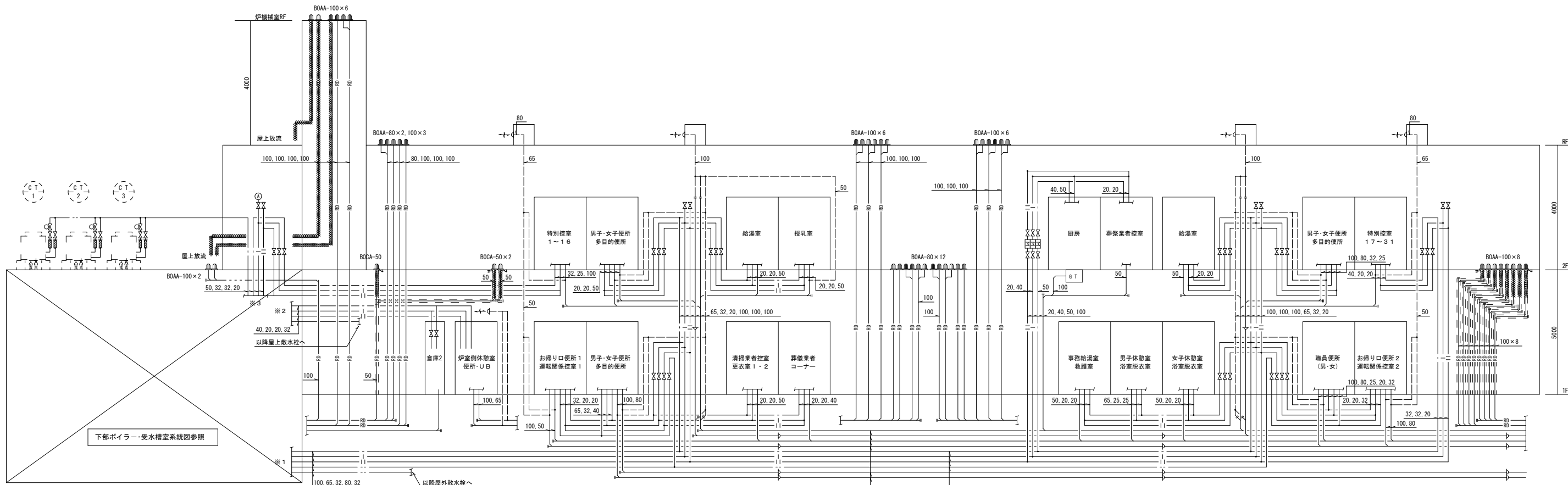


■機器表-1

記号	名称	台数	仕様	動力			起動方式	設置場所	備考
				φ	V	kw			
TR-1	上水受水槽	1	形式 FRRP製サンドイッチ型2槽式ハニル組立式 有効容量 60m <sup>3</sup> (総容量72m <sup>3</sup> 短手巾仕切) 寸法 4,000×6,000×3,000 仕様 設計用水平速度 1.5G(スロッシング対策品) 付属品 鉄骨平臺台・タラップ・カギ付					受水槽室	緊急遮断弁付
PU-1	上水給水ポンプユニット	1	形式 加圧給水ポンプユニット 推定末端圧一定方式・流込式 (インバータ方式) 仕様 40φ×40φ×500L/min×0.44MPa(45mA) (SUS製) 2台並列交互運転 警: 空転防止・減速警報用外部端子・漏電遮断機 圧力タンク	3	200	3.7	×2	受水槽室	機械基礎: 350H 1J50-3.7H×2
PU-2	雑用水給水ポンプユニット (1F使用系統)	1	形式 加圧給水ポンプユニット 推定末端圧一定方式・流込式 (インバータ方式) 仕様 40φ×40φ×450L/min×0.44MPa(45mA) (SUS製) 2台並列交互運転 警: 空転防止・減速警報用外部端子・漏電遮断機 圧力タンク 付属品 吸込用フート弁 (SUS製) 付	3	200	3.7	×2	受水槽室	機械基礎: 350H 1J50-3.7H×2
PU-3	雑用水給水ポンプユニット (散水栓系統)	1	形式 加圧給水ポンプユニット 推定末端圧一定方式・流込式 仕様 40φ×40φ×110L/min×0.29MPa(30mA) (SUS製) 2台交互運転 警: 空転防止・減速警報用外部端子・漏電遮断機 圧力タンク 付属品 吸込用フート弁 (SUS製) 付	3	200	1.5	×2	受水槽室	機械基礎: 350H 1J50-1.5
BOH-1	給湯用温水発生器	1	型式 給湯1回路型 (真空式) 定格能力 186kw (160,000kcal/h) 加熱能力 186kw (160,000kcal/h) 給湯出口温度70℃ 入口温度50℃ 流量133/min 燃料 灯油 21.4/h 制御盤・弁等・異常警報用端子・煙道Fラン	3	200	0.9		ボイラ室	RKV-F160K-HH5-N-H
TVW-1	加熱用貯湯槽	1	形式 縦型 SUS444製 板厚6t 貯湯容量 2,000L 寸法 1,200φ×2,450H					ボイラ室	WT-20ST
PHH-2	給湯用過熱循環ポンプ	2	形式 ライン型 SUS製 仕様 22φ×70L/min×0.118MPa(12mA) 付属品 遠成型	3	200	0.4	×2	ボイラ室	1台予備 JLP32-50.4
PHH-3,4	給湯循環ポンプ	2	形式 ライン型 SUS製 仕様 25φ×20L/min×0.118MPa(12mA) 付属品 遠成型	3	200	0.25	×2	ボイラ室	1台予備 JLP32-50.4
TE-1S	貯湯タンク	1	形式 密閉式ダイヤフラム タンク容量 130 L 貯湯水量 66 L 最高使用圧力 0.59MPa(6kg/cm <sup>2</sup> ) 付属品 圧力計					ボイラ室	AST-82
PD-1	水中排水ポンプ (冷水槽)	1	形式 水中型 仕様 50φ×100L/min×0.098MPa(10mA) 非自動型	3	200	1.5		冷水槽	USS0-50.75SX
PD-2	水中排水ポンプ (湧水槽)	4	形式 水中型 仕様 50φ×100L/min×0.098MPa(10mA) 自動運転型・満水警報用フロートスイッチ付	3	200	1.5		湧水槽 (倉庫1, 移運庫2, ボイラ室, 空調機 機室2下敷)	US-A50-50.75SXA
PD-3	水中排水ポンプ (雑排水槽)	1	形式 水中型 仕様 50φ×100L/min×0.098MPa(10mA) x 2 自動交互並列運転内蔵型 満水警報用フロートスイッチ付	3	200	1.5	×2	雑排水槽 (ボイラ室下敷)	UB2-D50-50.75BX2D
PD-4	水中排水ポンプ (汚水槽)	2	形式 水中型 仕様 65φ×250L/min×0.147MPa(15mA)	3	200	1.5		汚水槽	脱着式・チェーン付 UBE-D65-51.5PXD

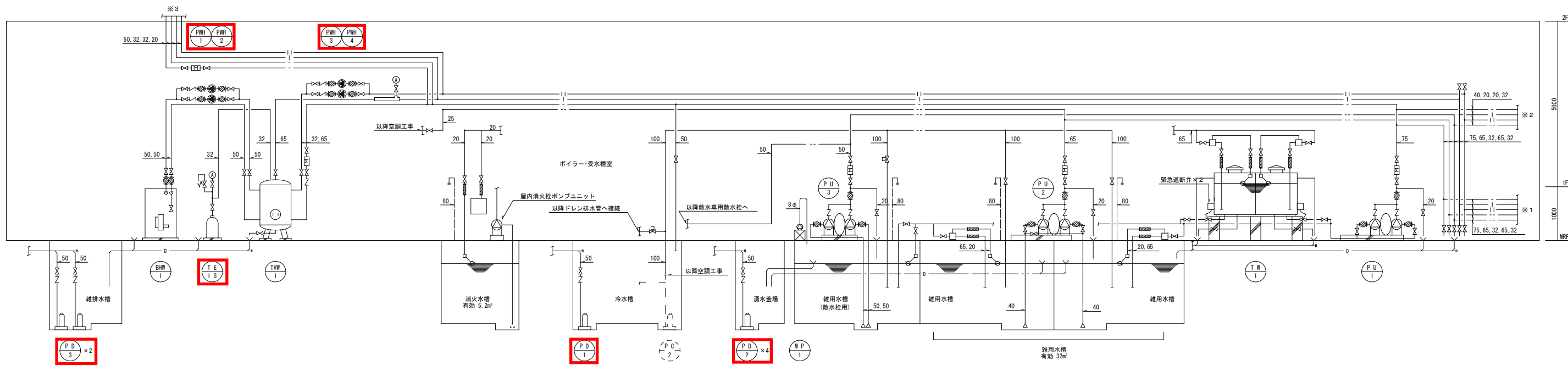
記号	名称	台数	仕様	動力			起動方式	設置場所	備考
				φ	V	kw			
MP-1	減速装置 (散水栓系統)	1	形式 流量比例型 仕様 30 L/min × 1 MPa 減速タンク PE製 100 L (兼液)					受水槽室	PZD-31-CL-HWJ





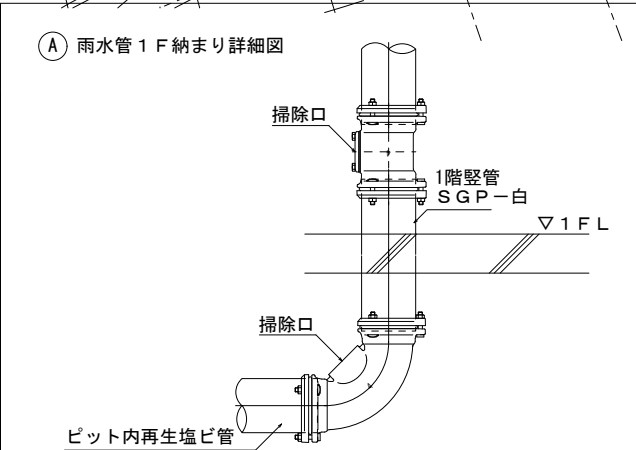
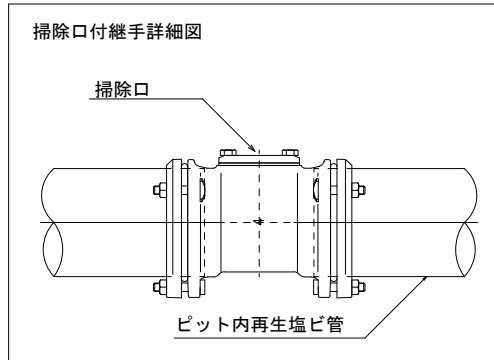
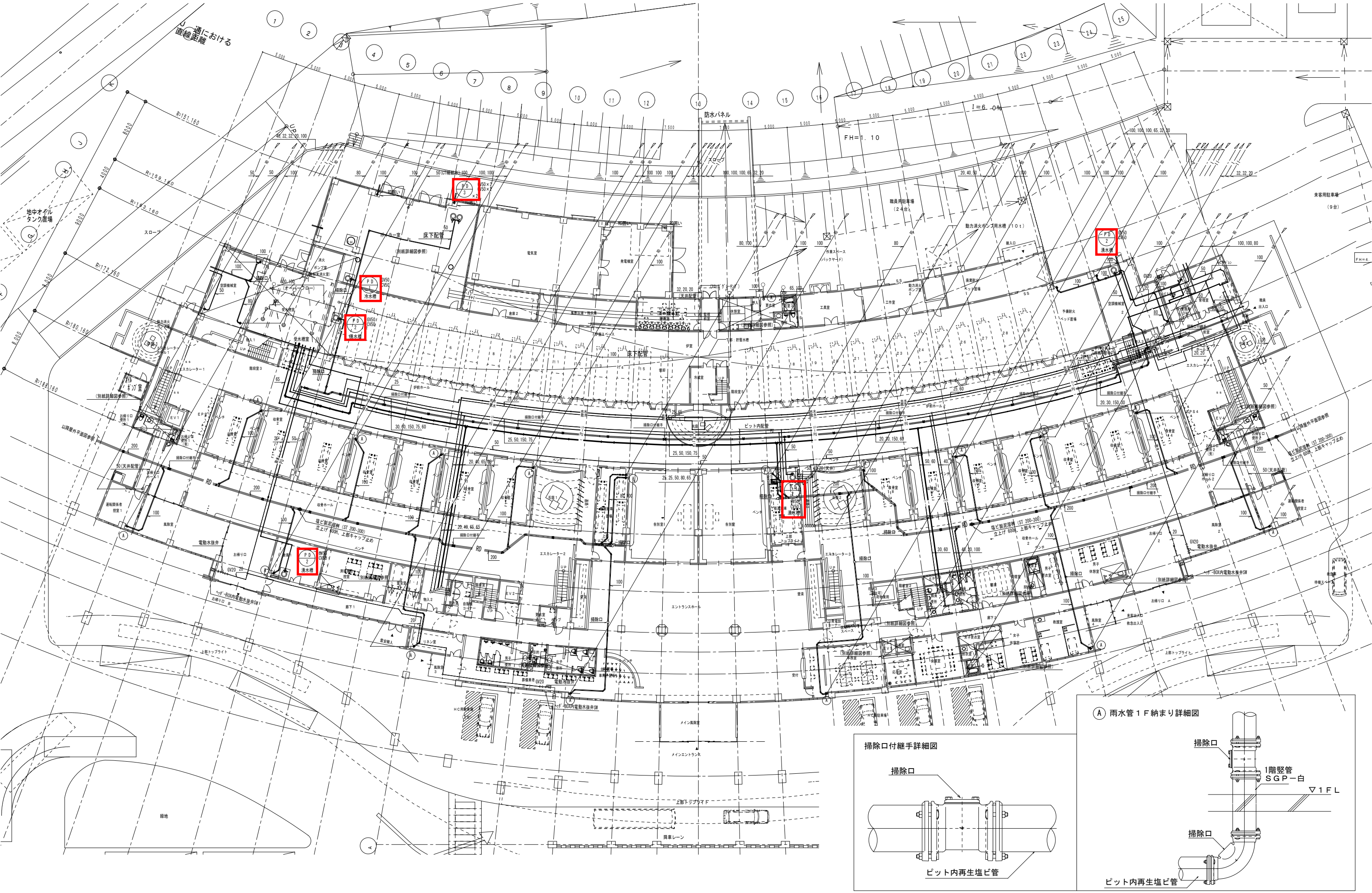
衛生設備一般系統図 S-NOSCALE

注記  
 は挿入型凍結防止ヒーターを示す



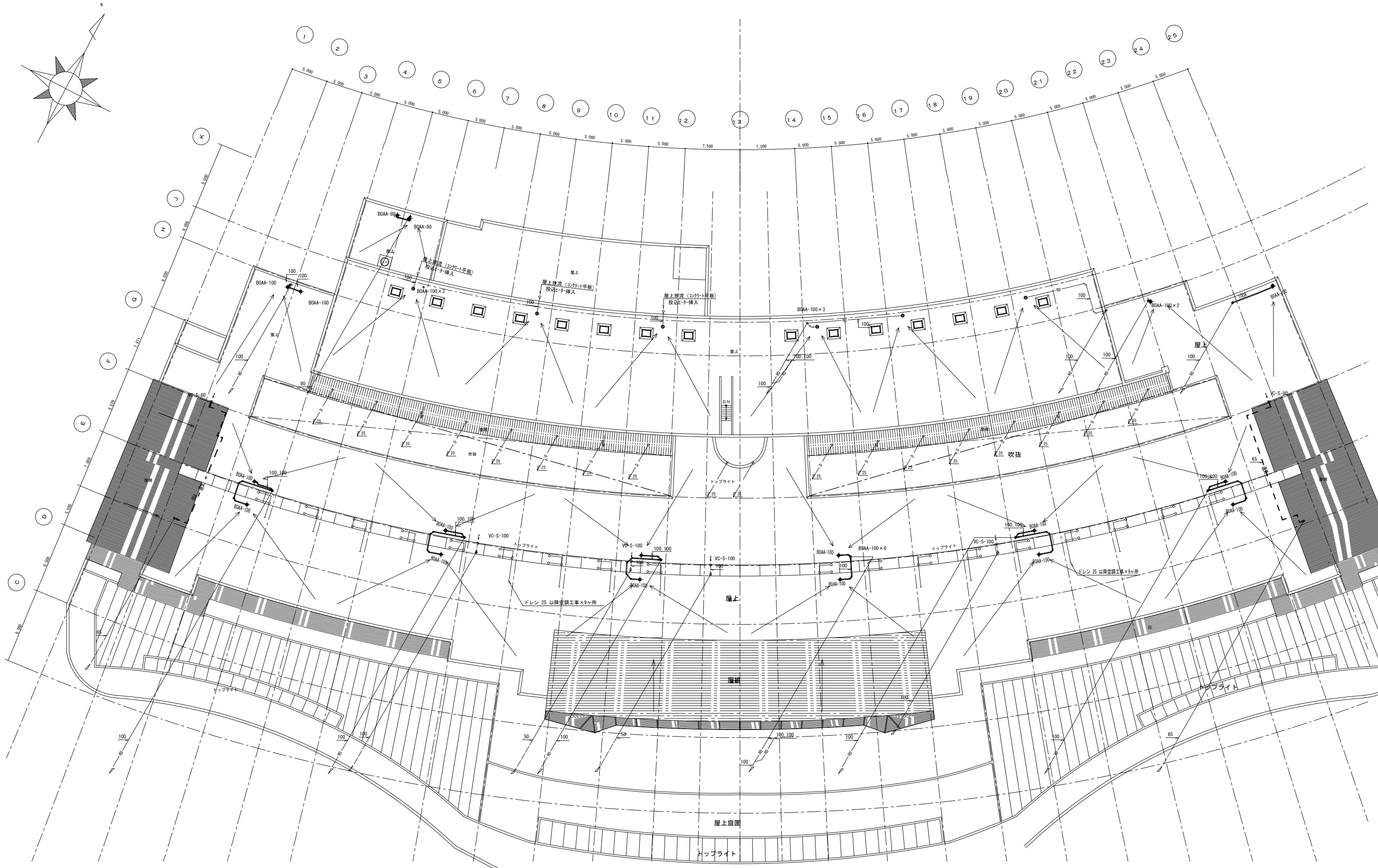
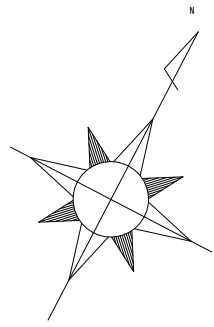
衛生設備ボイラー・受水槽系統図 S-NOSCALE





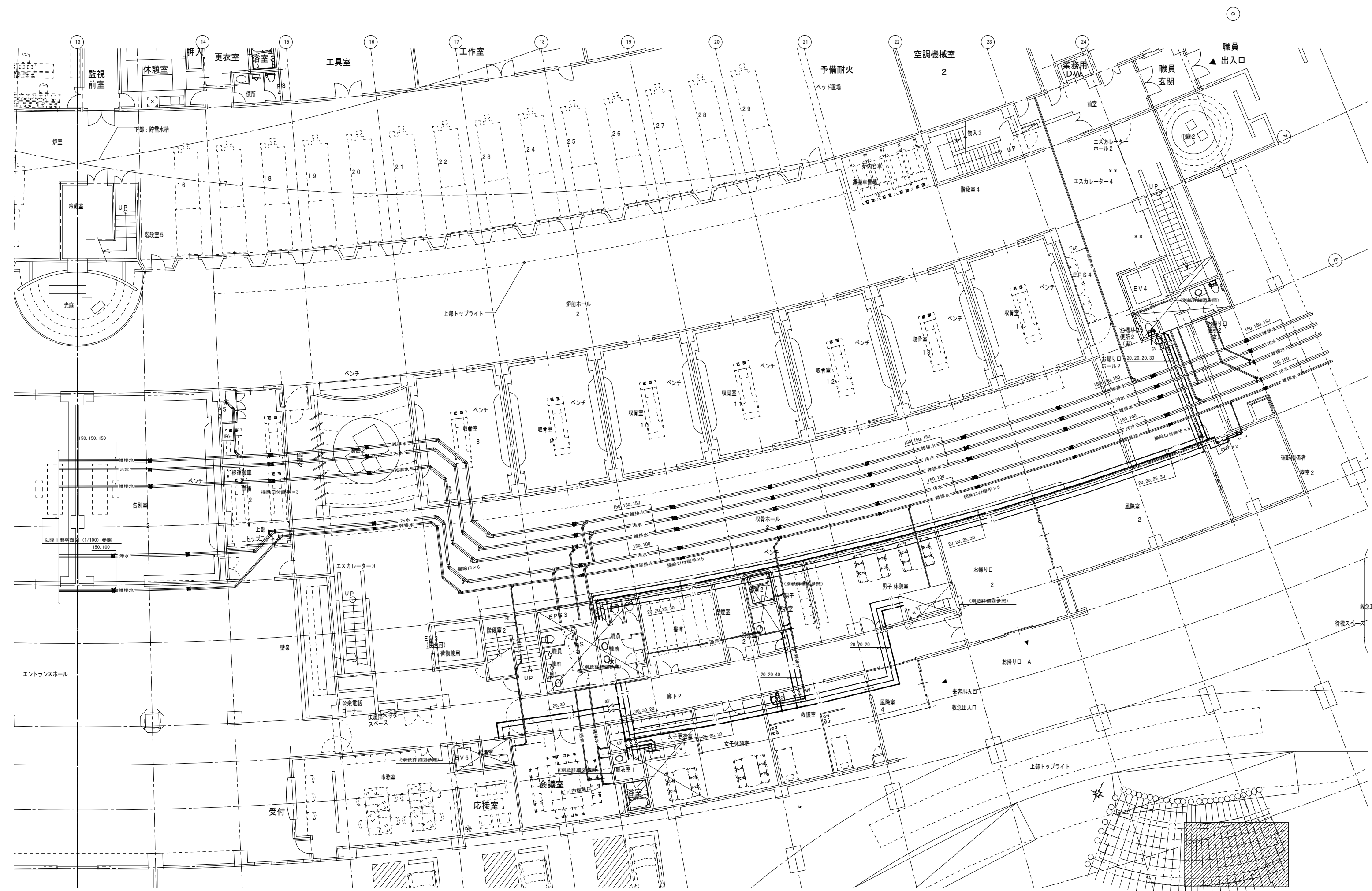




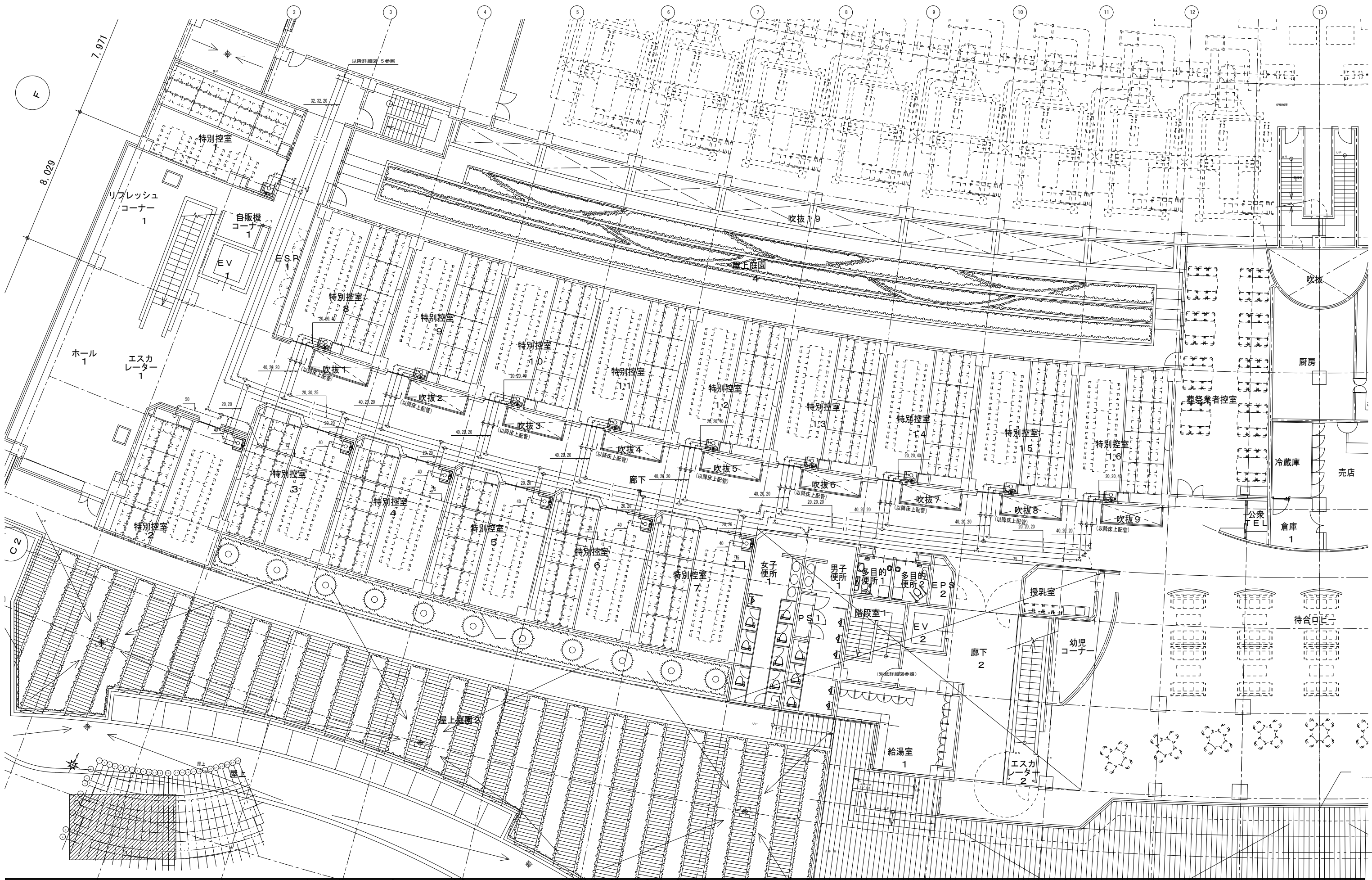


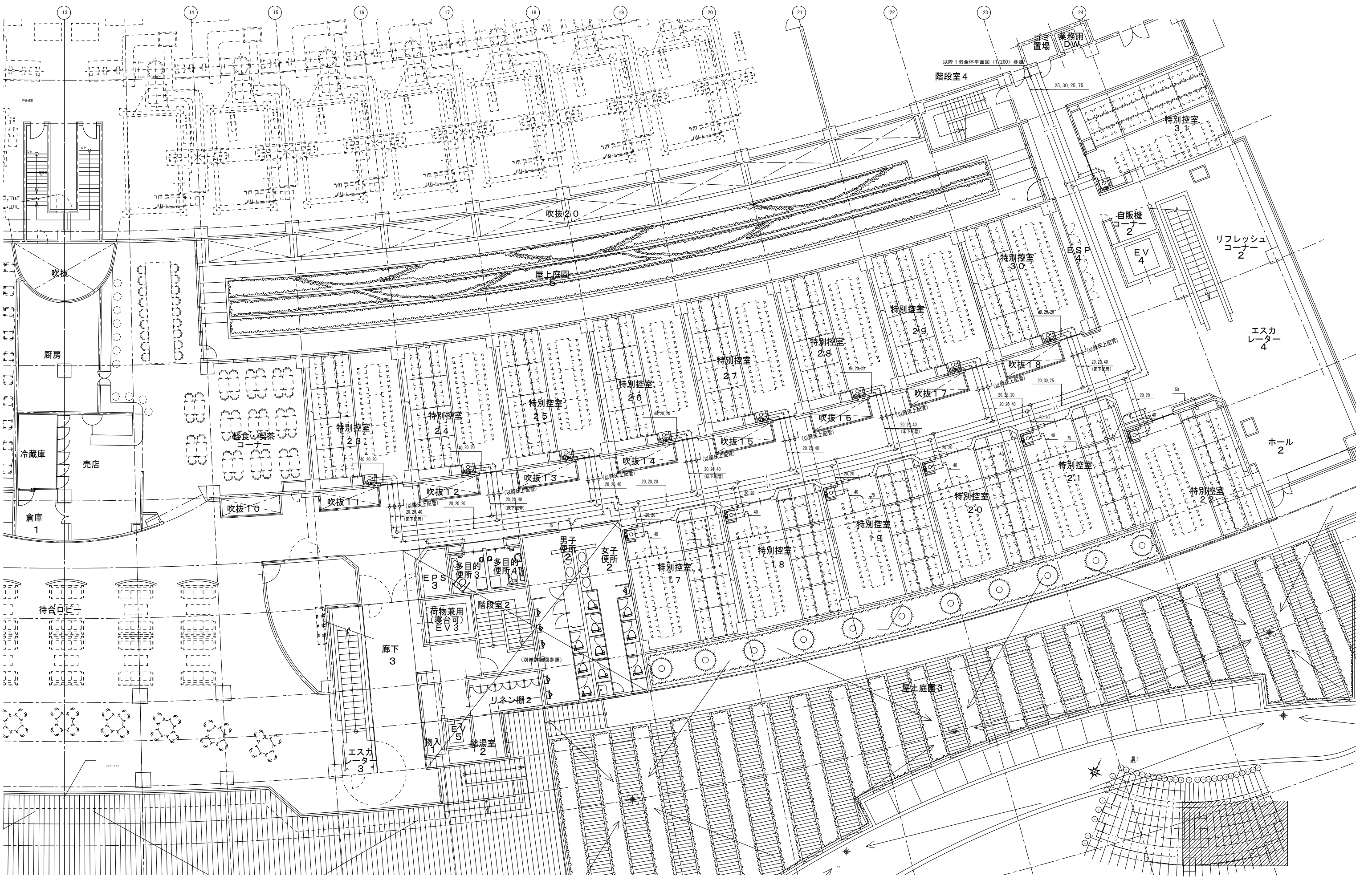


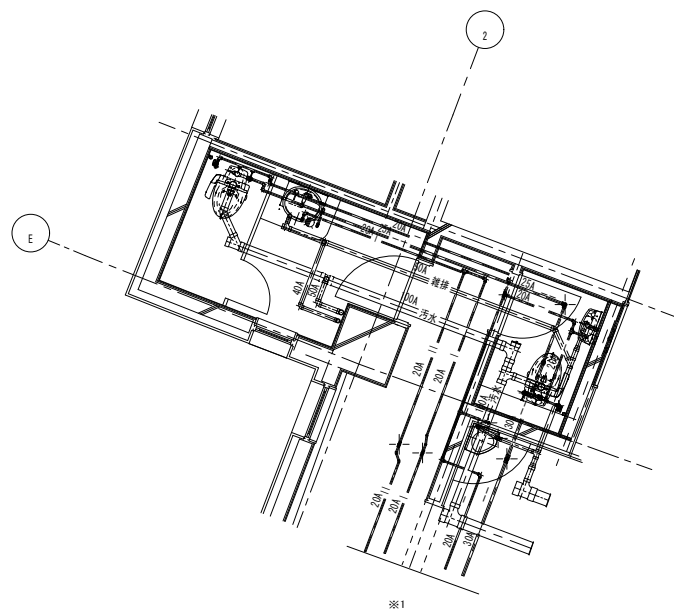




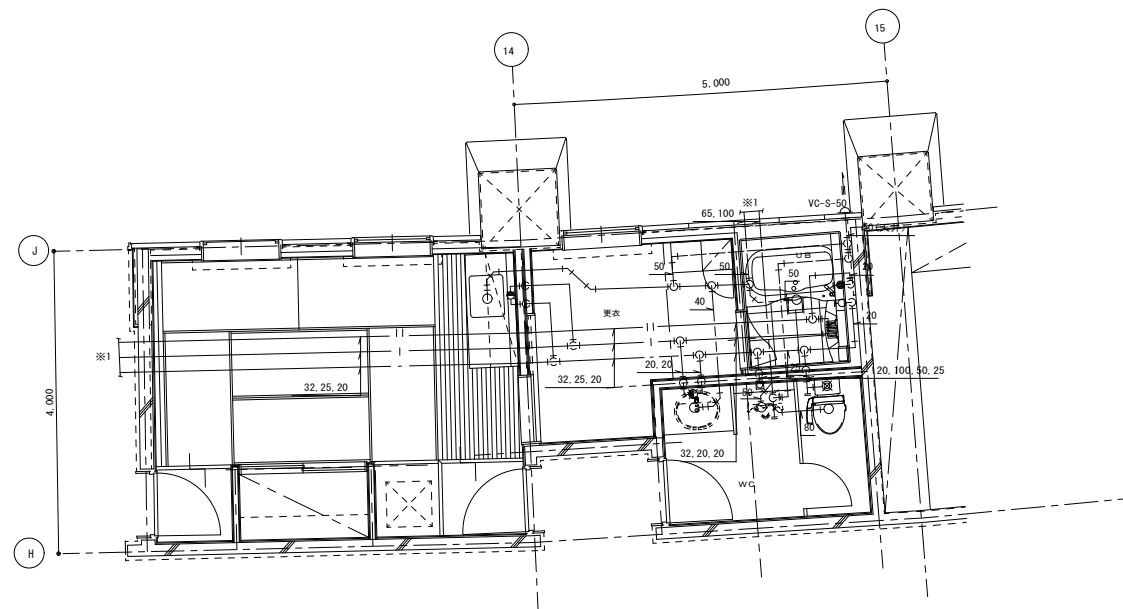




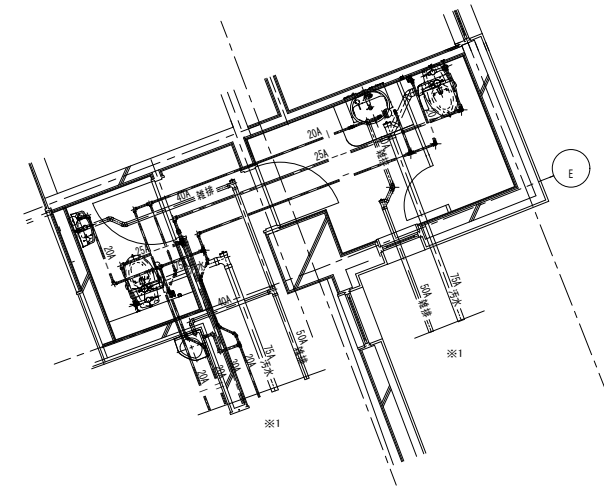




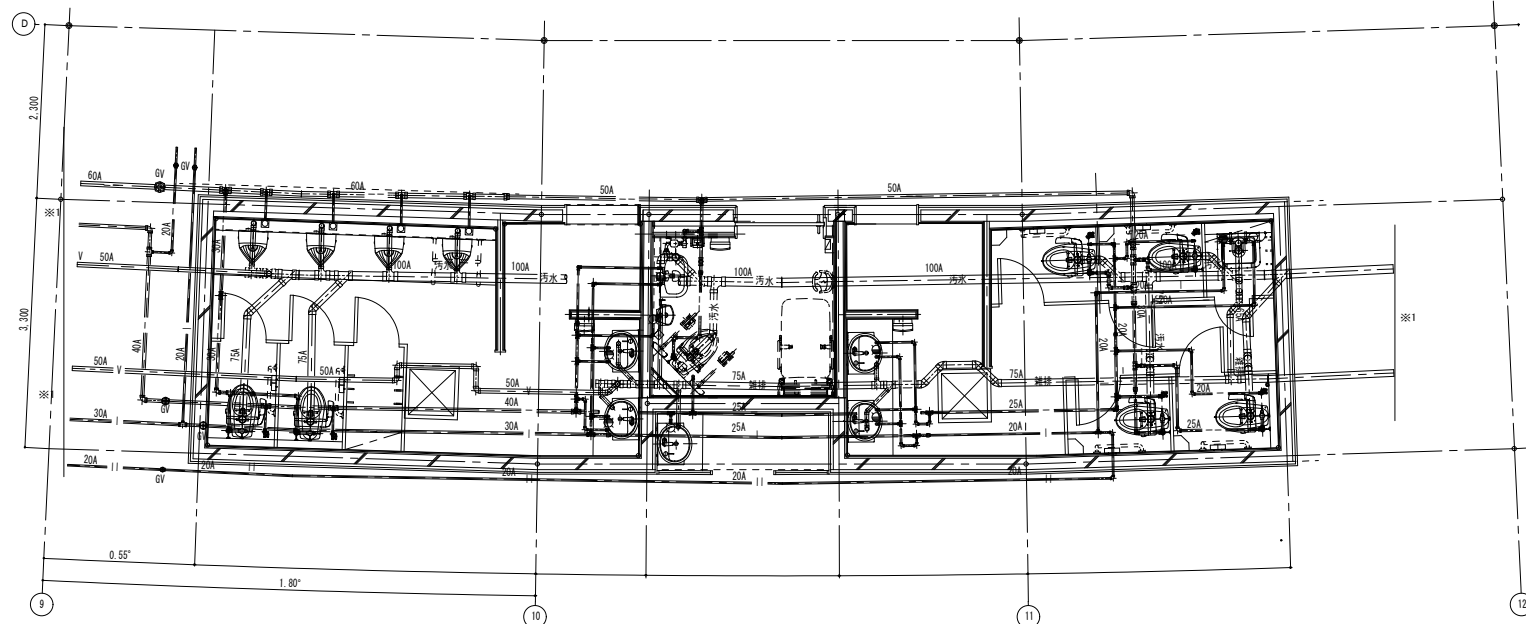
1階 お帰りの便所 (1)



1階 炉室休憩室・更衣室・UB・WC

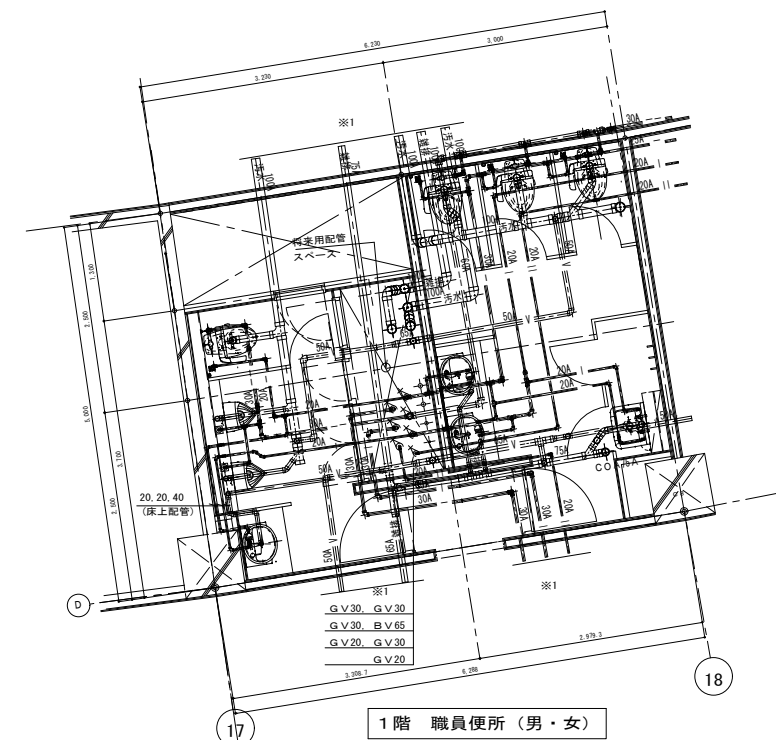


1階 お帰りの便所 (2)

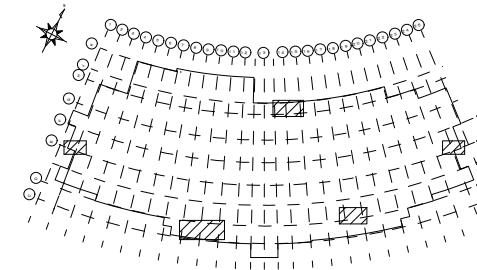


1階 男子便所・女子便所・多目的便所

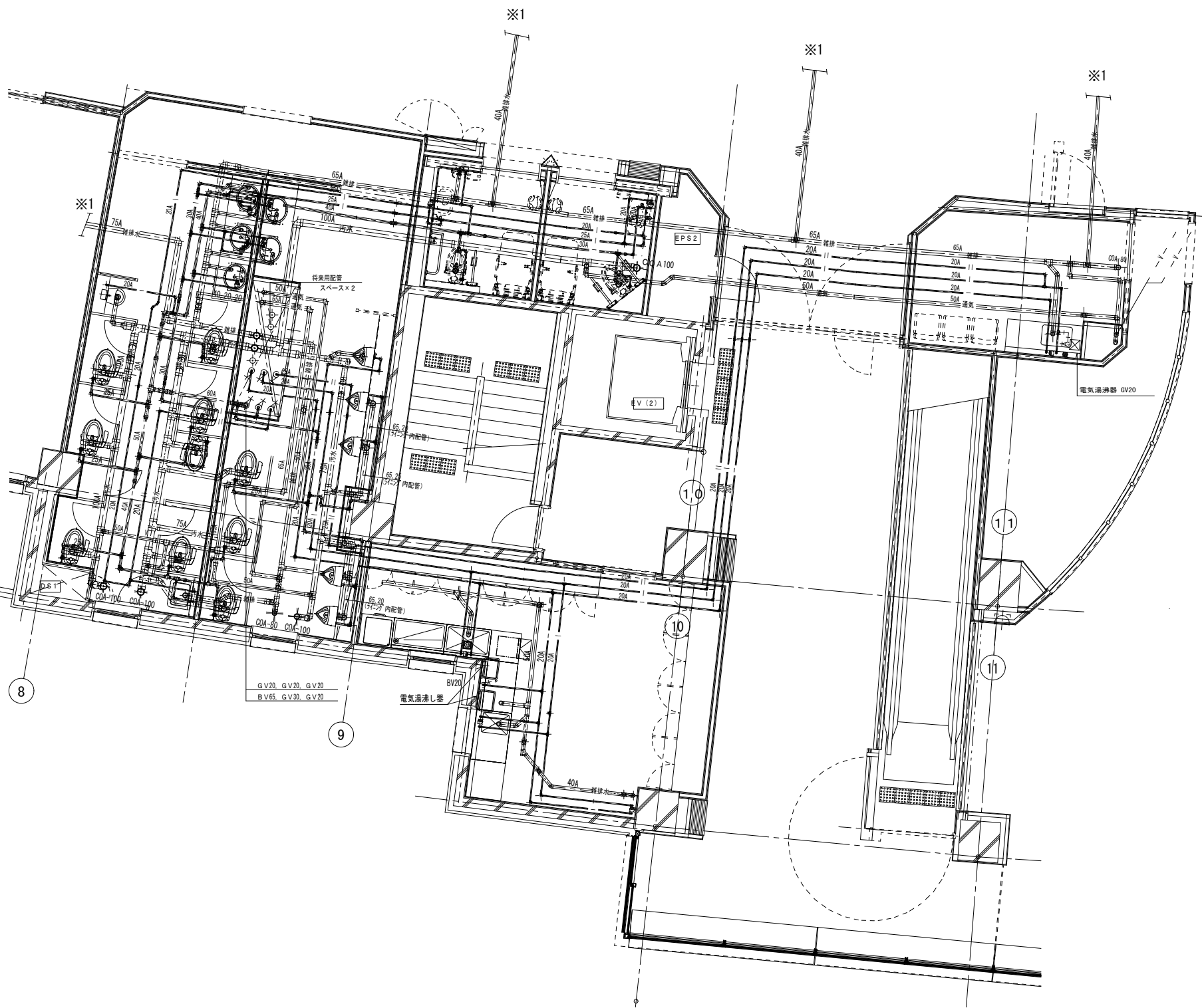
注記  
 ※1 以降1階平面図参照  
 ※2 以降1階全体平面図参照



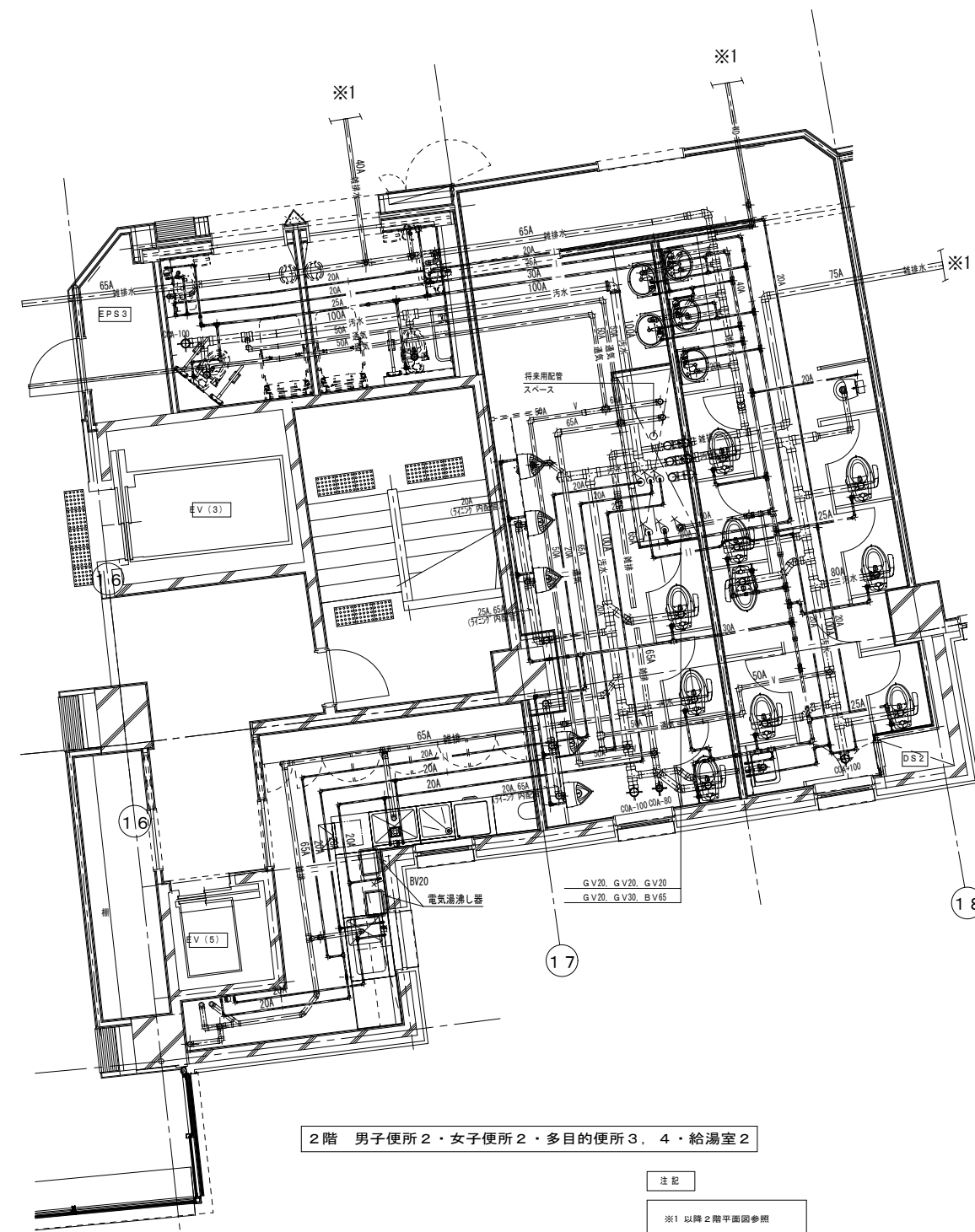
1階 職員便所 (男・女)





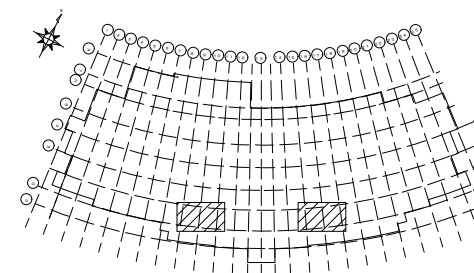


2階 男子便所1・女子便所1・多目的便所1, 2・給湯室1・授乳室

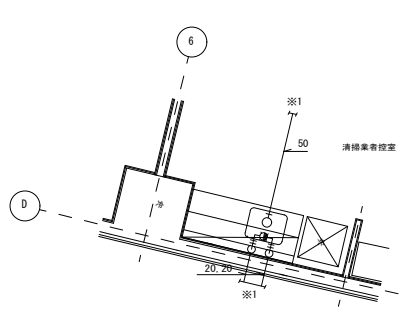
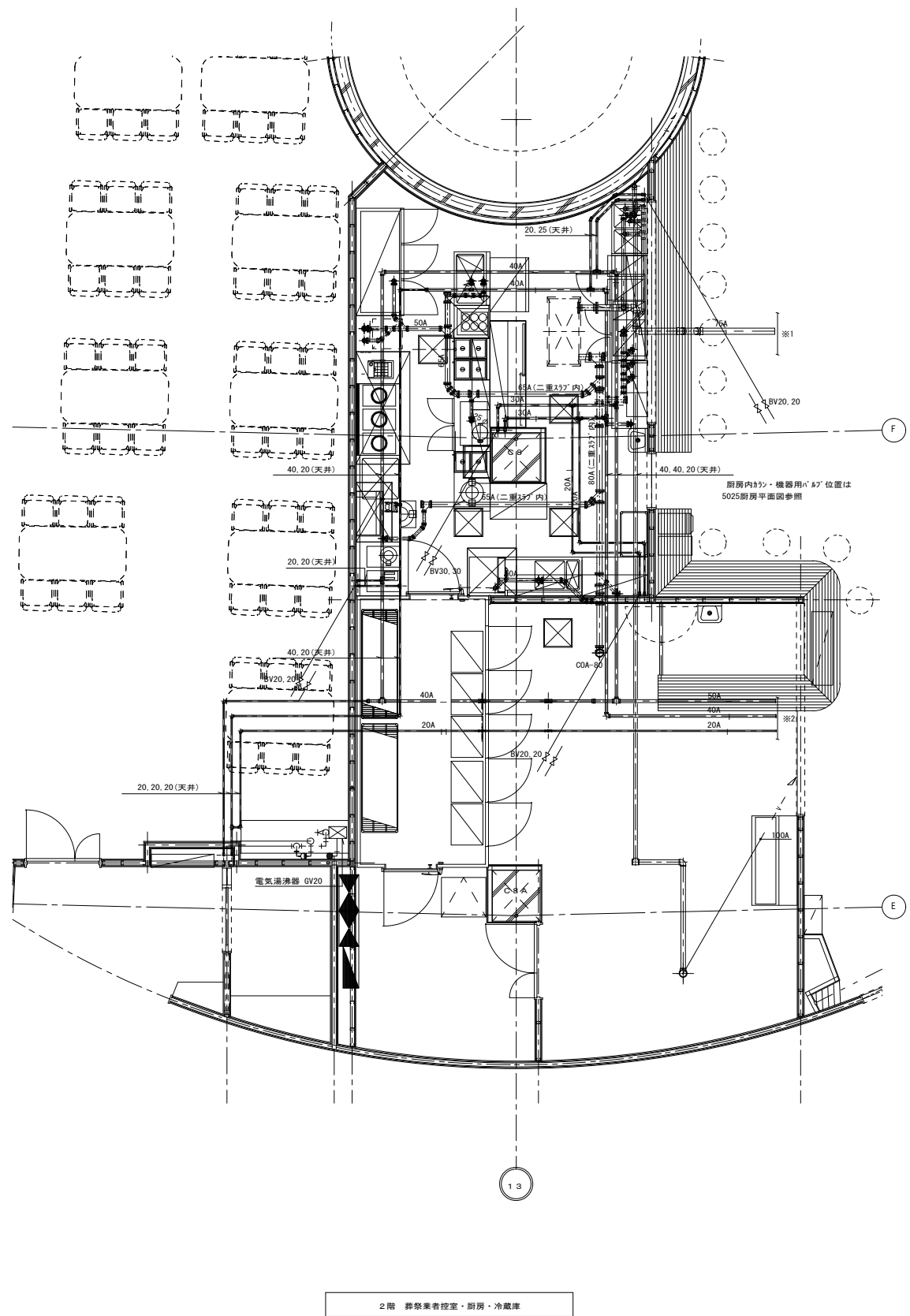


2階 男子便所2・女子便所2・多目的便所3, 4・給湯室2

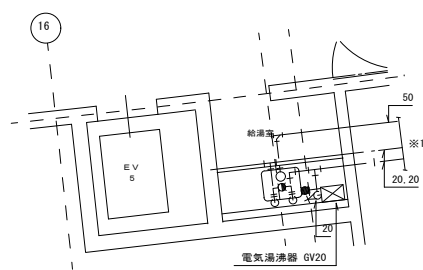
注記  
※1 以降2階平面図参照



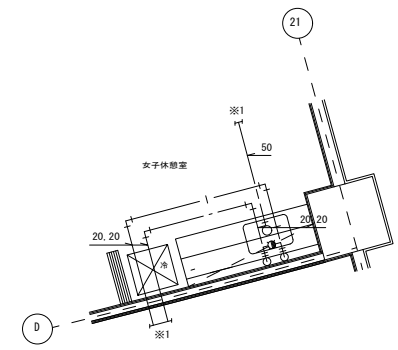




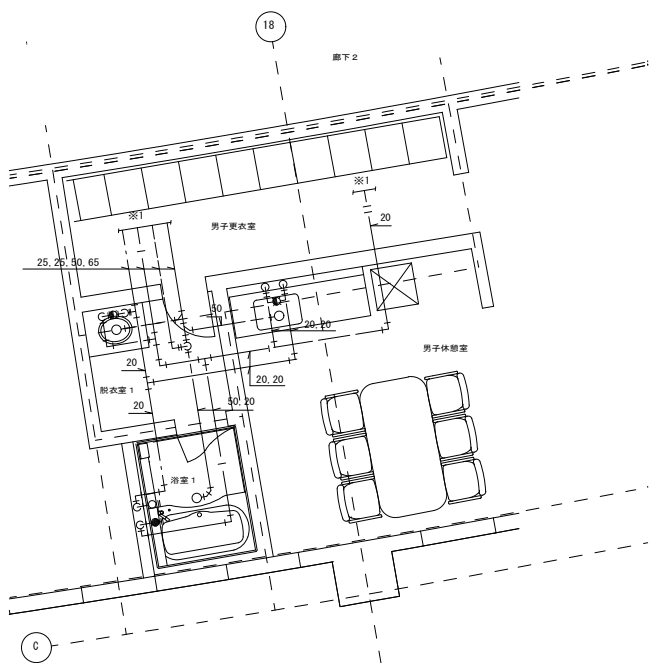
1階 清掃業者控室



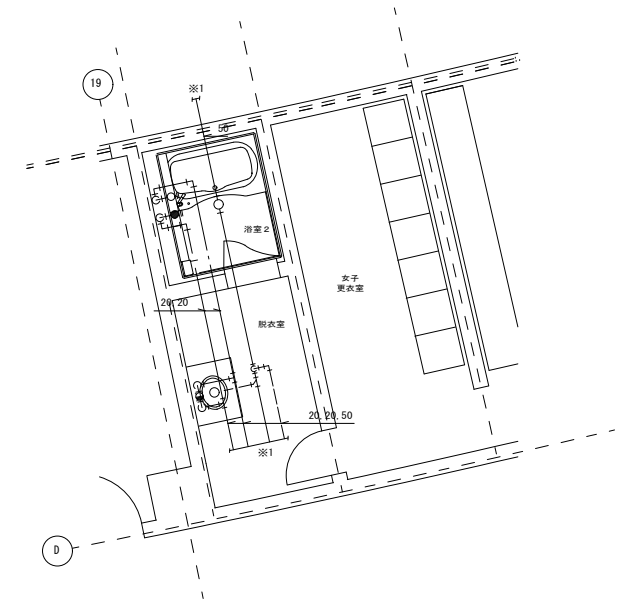
1階 事務室倒給湯室



1階 女子休憩室

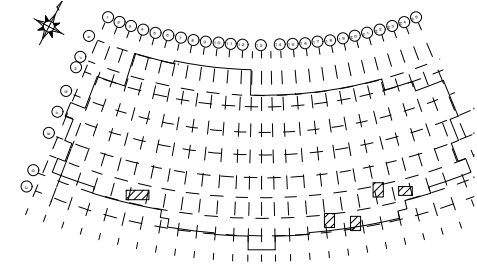
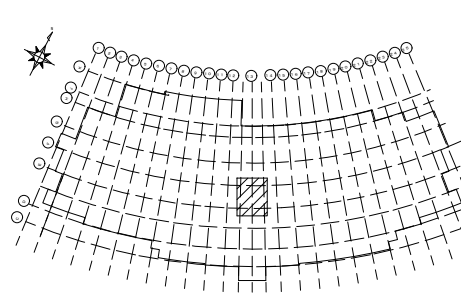


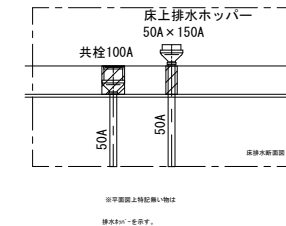
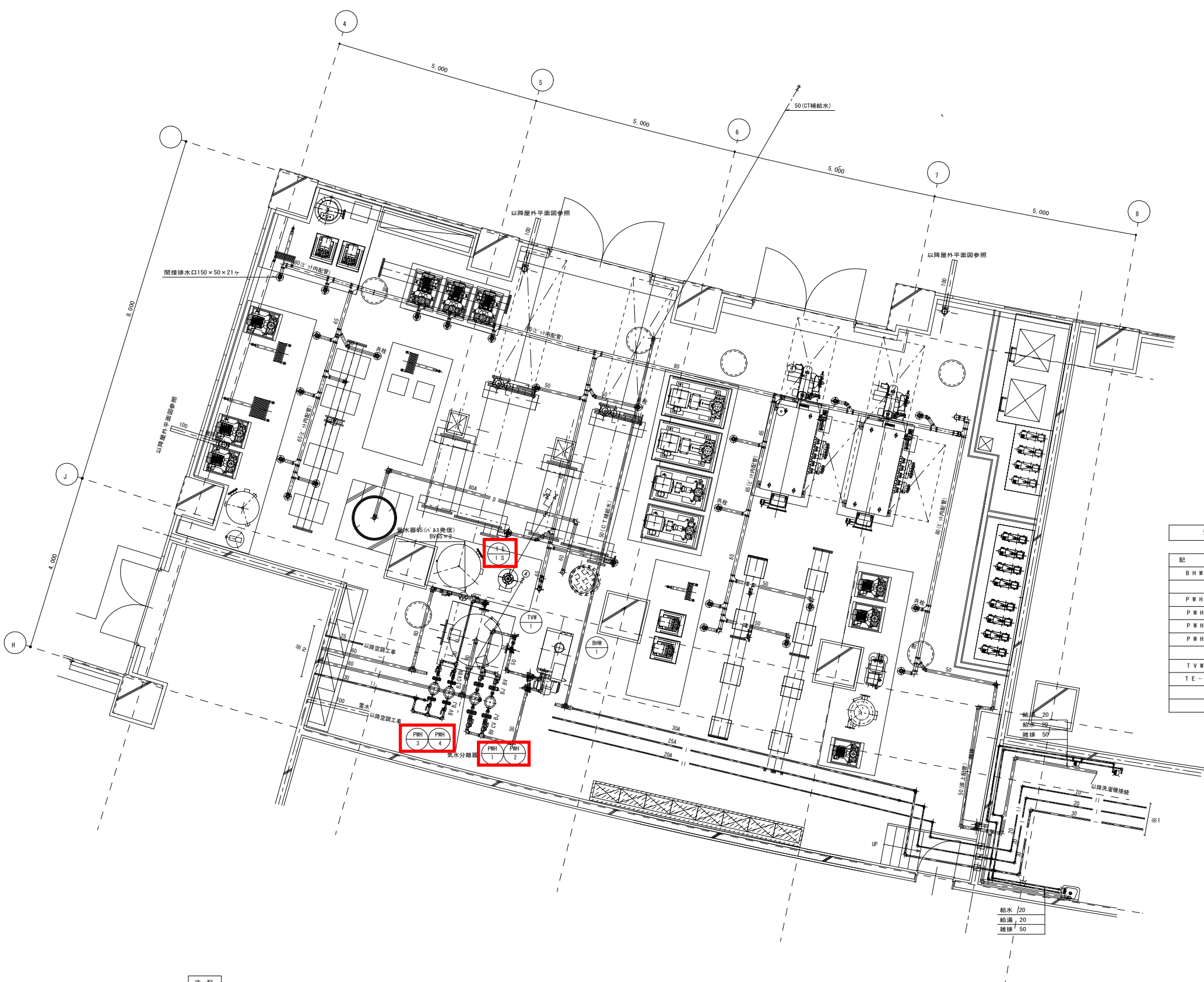
1階 男子休憩室・男子更衣室・脱衣室1・浴室1



1階 女子更衣室・浴室2

注記  
 ※1 以降1階平面図参照  
 ※2 以降2階全体平面図参照





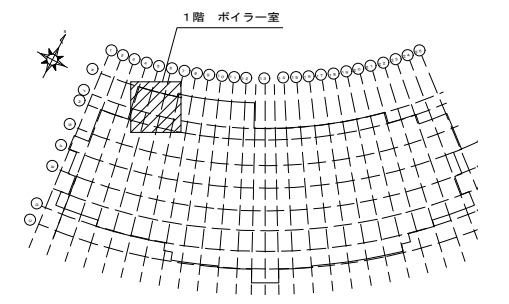
弁類リスト

記号	摘要	台数
BHW-1	BV50×2 BV20(水抜用) SUS BJ50×2 圧力計×2 温度計×2	1
PWH-1	BV50×2 CV50 SUS BJ50×2	1
PWH-2	BV50×2 CV50 SUS BJ50×2	1
PWH-3	BV32×2 CV32 SUS BJ32×2	1
PWH-4	BV32×2 CV32 SUS BJ32×2	1
TWV-1	BV65×3 GV50×2 GV32 GV40(水抜用) CV65 気水分離器65 (AV・GV付) 温度計×2	1
TE-1S	GV32 GV20 AV20 圧力計×1 安全弁32	1

※ BJ: SUS製フレキシブルジョイントを示す

注記  
 ※1以降1階全体平面図参照  
 ※2以降受水槽室・消火ポンプ室詳細図参照  
 ※特記なき配管は天井配管

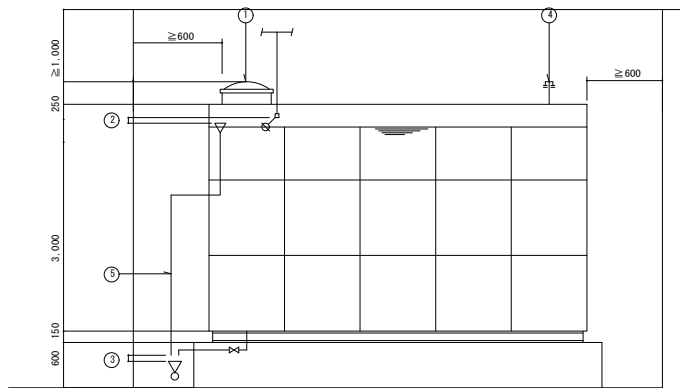
1階 ボイラー室詳細図 S=1/50



井類リスト

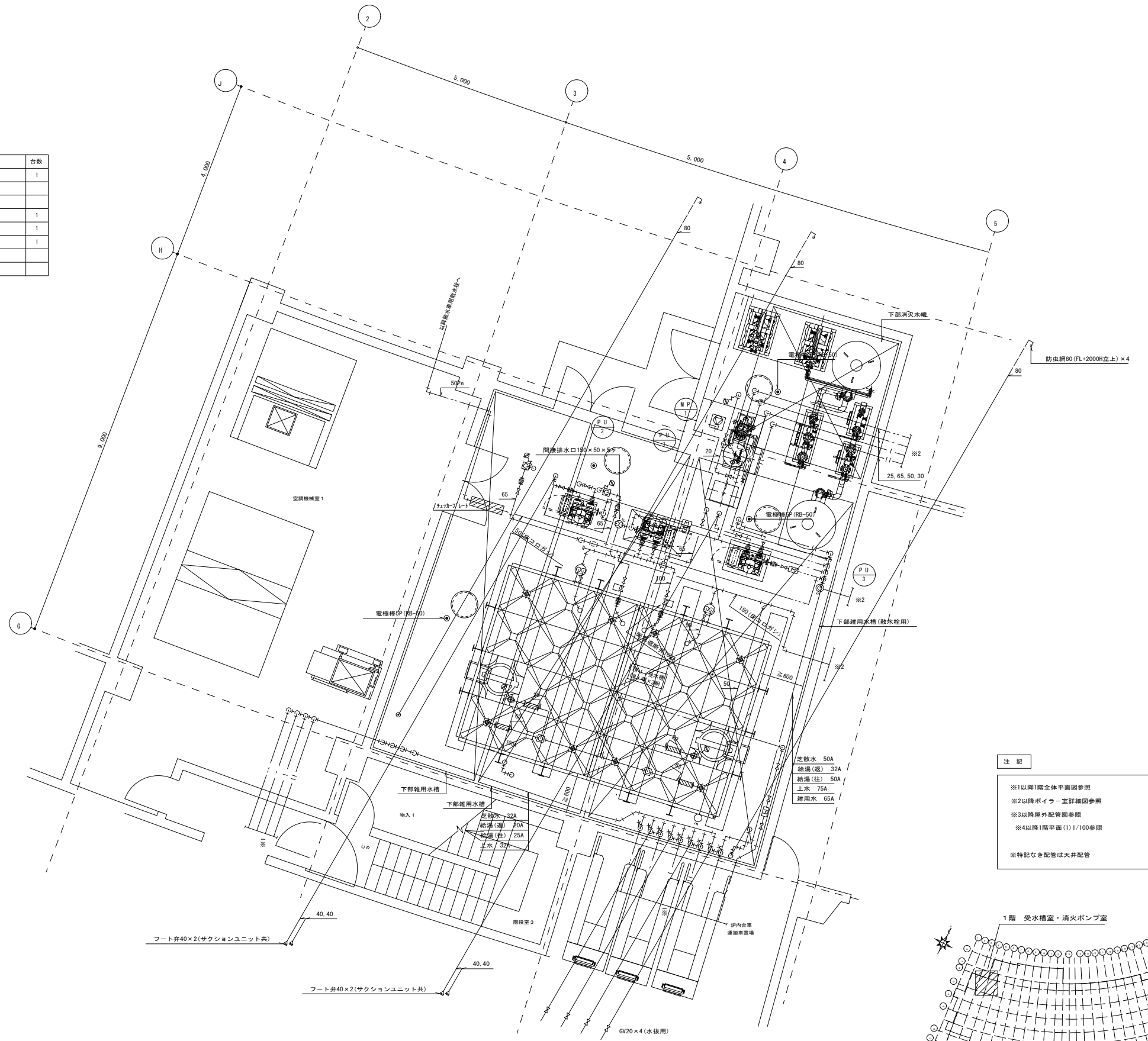
記号	備 考	台数
T W - 1	定水位弁65×2 BV65(10K)×4 GV20(10K)×2 FJ65×2 FJ20×2 BT20×2 電極棒 5P×2 BV100×2 PT100×2 GV50(水抜用)×2 緊急遮断弁100×2	1
P U - 1	BT75×1 BV40×2 GV20(水抜用) BJ75 BJ40×3 量水器65(φ)×3(発信)	1
P U - 2	BT65×1 GV20(水抜用) PT80 BJ40×2 量水器50(φ)×2(発信)	1
P U - 3	GV50×2 GV20(水抜用) 50×3 量水器40(φ)×3(発信)	1

※ 65A以上の仕切弁はバタフライ弁(レバー式)とする  
 ※ PT: SUS製バーサージョイントを示す



記号	名称	備考
①	点検マンホール	600φ (防水パッキン、鍵付)
②	社水口空間	50mm
③	排水口空間	150mm
④	通気管	50φ (防虫アミ付)
⑤	オーバーフロー	100φ (防虫アミ付)

受水槽断面図 S=1/50



1階 受水槽室・消火ポンプ室 S=1/50

注記  
 ※1以降1階全体平面図参照  
 ※2以降ボイラー室詳細図参照  
 ※3以降屋外配管図参照  
 ※4以降1階平面(1)1/100参照  
 ※特記なき配管は天井配管

